

Вентиль ВТР-4
Этикетка
ЛНПК4.463.003 ЭТ

1 СВИДЕТЕЛЬСТВО О ПРИЕМКЕ

Вентиль точной регулировки ВТР-4 зав. № _____ изготовлен в соответствии с действующей технической документацией и признан годным для эксплуатации.

Начальник ОТК

М П

ФИО

число, месяц, год

2 НАИМЕНОВАНИЕ И ОБОЗНАЧЕНИЕ

2.1 Вентиль ВТР–4 ЛНПК4.463.003.

3 НАЗНАЧЕНИЕ

3.1 Вентиль ВТР–4 предназначен для регулирования расхода рабочей среды и перекрытия потока газа.

3.2 Параметры рабочей среды:

– температура	от +5 до +50 °С;
– относительная влажность	до 80 %;
– давление избыточное	до 1 МПа;
– механические примеси с размером частиц до 5 мкм	до 1,0 мг/м ³ .

4 КОНСТРУКЦИЯ

4.1 Конструкция вентиля приведена на рисунке А.1.

Действие вентиля основано на дросселировании потока газа иглой. Диаметр условный – 3 мм.

Направление потока газа – любое.

4.2 Материал основных деталей:

– корпус	сталь 12Х18Н10Т;
– игольчатый шток	сталь 14Х17Н2;
– набивка сальника	фторопласт Ф4.

4.3 Масса – 0,6 кг.

5 КОМПЛЕКТНОСТЬ

5.1 В комплект поставки входят:

– вентиль ВТР–4	1 шт.;
– этикетка ЛНПК4.463.003 ЭТ	1 экз.

6 РАЗМЕЩЕНИЕ И МОНТАЖ

6.1 Рабочее положение – любое.

7 ГАРАНТИИ ИЗГОТОВИТЕЛЯ (ПОСТАВЩИКА)

7.1 Гарантийный суммарный срок службы и хранения – 12 месяцев.

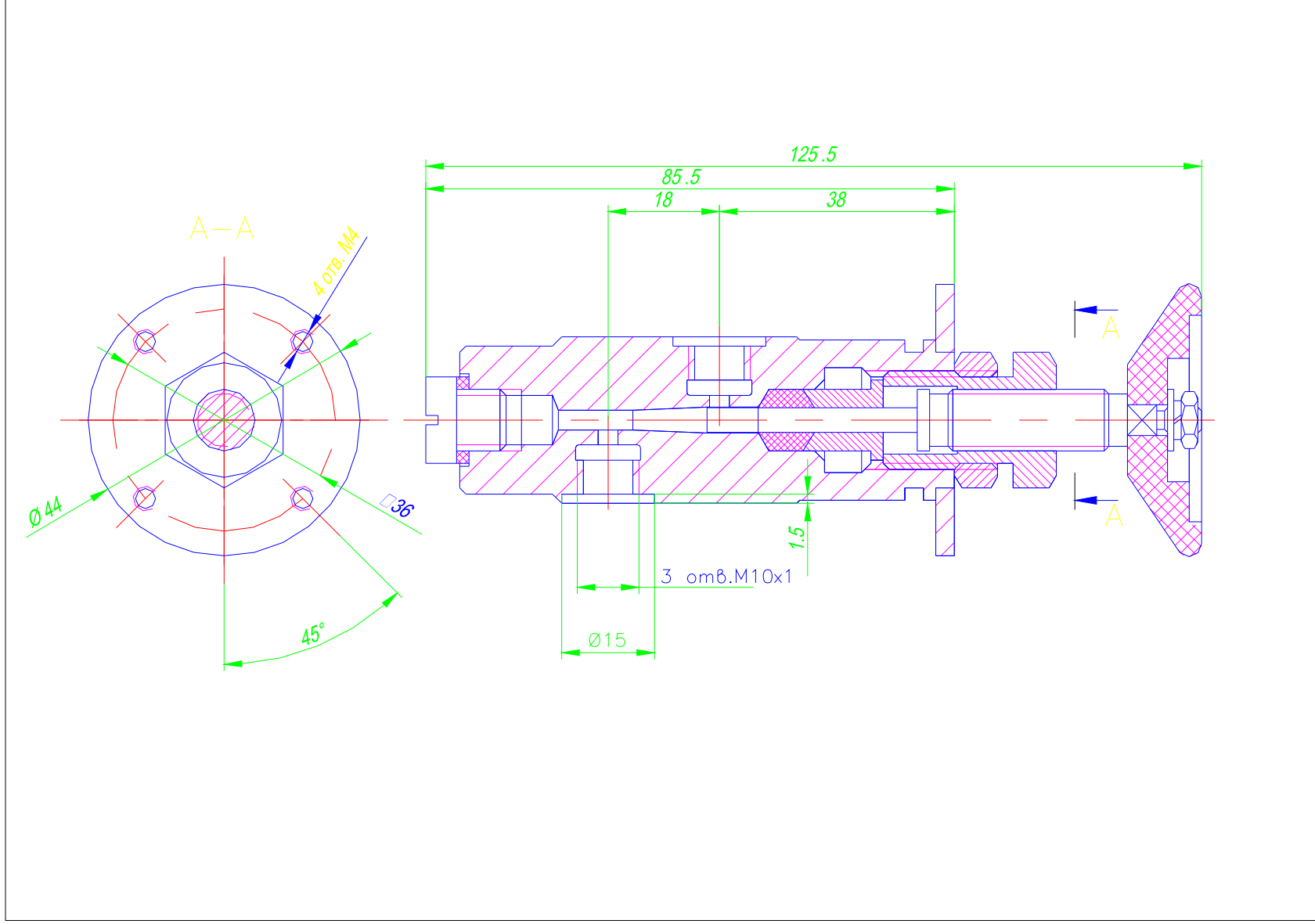


Рисунок А.1 – Общий вид вентиля ВТР-4