

**Прибор газового контроля универсальный
УПГК-ЛИМБ с блоком отравляющих веществ**

РУКОВОДСТВО ПО ЭКСПЛУАТАЦИИ

СДКШ.413481 РЭ

(Приложение Ж)

СОДЕРЖАНИЕ

		Стр.
1	Введение	3
2	Назначение	4
3	Технические характеристики	5
4	Состав изделия	6
5	Устройство и работа изделия	7
6	Размещение и монтаж	10
7	Маркировка и пломбирование	10
8	Упаковка	11
9	Общие указания	11
10	Указания мер безопасности	12
11	Подготовка к работе	13
12	Порядок работы	15
13	Возможные неисправности и способы их устранения	16
14	Техническое обслуживание	17
15	Текущий ремонт	18
16	Правила хранения	18
17	Транспортирование	18
18	Утилизация	19

1 ВВЕДЕНИЕ

1.1 Настоящее руководство по эксплуатации предназначено для изучения блока отравляющих веществ (БОВ) в составе прибора газового контроля УПГК-ЛИМБ (далее прибор с БОВ) и содержит сведения о принципе действия, устройстве, технических характеристиках, порядке и правилах эксплуатации. В БОВ в качестве датчика для определения отравляющих веществ используется газосигнализатор автоматический ГСА-Д ДКТЦ.413445.004 ТУ.

1.2 Руководство содержит указания по правильной и безопасной эксплуатации БОВ (подготовке к использованию, техническому обслуживанию, текущему ремонту, хранению, транспортированию) и другие сведения, необходимые для содержания БОВ в постоянной готовности к использованию по назначению.

1.3 К эксплуатации прибора с БОВ допускаются лица, изучившие данное руководство и допущенные к работе с ним.

1.4 БОВ содержит радиоактивный источник бета-излучения закрытого типа, выполненный на основе радионуклида Ni-63, относится к радиоизотопным приборам 1 группы, так как активность радионуклида Ni-63 в источнике не превышает 33 МБк. При поставке заказчикам не требуется согласования с территориальными органами Госсанэпиднадзора. При эксплуатации источника необходимо соблюдать требования «Основных санитарных правил обеспечения радиационной безопасности (ОСПОРБ-99/2010)», предъявляемые к работе с закрытыми источниками ионизирующих излучений.

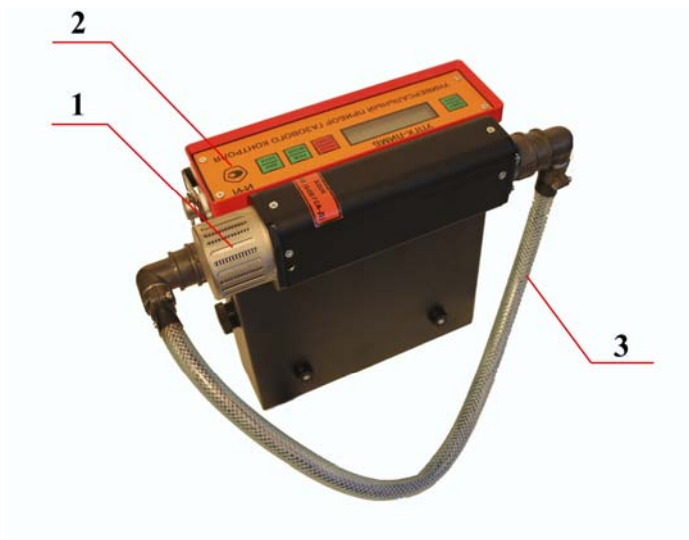
1.5 Вредное воздействие радиоактивного излучения на оператора отсутствует.

1.6 В руководстве по эксплуатации приняты следующие сокращения:

- БОВ – блок отравляющих веществ;
- БУ – блок управления;
- ЗИП – запасные части, инструмент, принадлежности;
- КИР – комплект имитационной рецептуры;
- ОВ – отравляющее вещество;
- РТОХ – регламентированное техническое обслуживание при хранении;
- УИ – устройство имитационное;
- УП – устройство питающее;
- ФОВ – фосфорорганические отравляющие вещества.

2 НАЗНАЧЕНИЕ

2.1 Прибор с БОВ используется как газосигнализатор и предназначен для непрерывного автоматического мониторинга воздушной среды с целью обнаружения сигнальных пороговых концентраций фосфорорганических отравляющих веществ (ФОВ): зарин, зоман, вещество типа Vx (русский аналог V-газов) и иприта в воздушной среде при авариях на потенциально опасных объектах, при террористических актах в местах массового пребывания людей, в том числе на транспорте.



1 – блок отравляющих веществ; 2 – блок управления (БУ);
3 – пневмоэлектрокабель.

Рисунок 1 – Прибор УПГК-ЛИМБ с БОВ

2.2 Прибор с БОВ может использоваться для определения ОВ автономно в полевых условиях и стационарно в лабораторных и промышленных помещениях. Конструкция прибора с БОВ обеспечивает возможность его работы от бортовой сети автомашины для ведения химической разведки.

2.3 Прибор с БОВ может использоваться при следующих параметрах окружающей среды и анализируемого воздуха:

- температура, °С	
при определении зарина, зомана	от минус 10 до плюс 40;
при определении иприта, вещества типа V _x	от плюс 15 до плюс 40;
- относительная влажность, %	
при температуре 20 °С	от 20 до 80;
- атмосферное давление, кПа (мм рт. ст.)	от 87 до 105,3 (от 650 до 790).

3 ТЕХНИЧЕСКИЕ ХАРАКТЕРИСТИКИ

3.1 Прибором с БОВ могут быть обнаружены сигнальные пороговые концентрации следующих отравляющих веществ:

- зарин, мг/м ³	5×10 ⁻² ;
- зоман, мг/м ³	2×10 ⁻² ;
- вещество типа Vx, мг/м ³	5×10 ⁻³ ;
- иприт, мг/м ³	1×10 ⁻¹ .

3.2 Время выхода на рабочий режим, с, не более 30.

3.3 Быстродействие при сигнальных пороговых концентрациях ФОВ и иприта, указанных в п. 3.1, с, не более 5.

3.4 Последствие, не более:

- при концентрациях зарина и зомана, указанных в п. 3.1, с, не более	30;
- при концентрациях вещества типа V _x , иприта, указанных в 3.1, с, не более	60.

3.5 Погрешность срабатывания прибора с БОВ от номинального значения концентрации по п.3.1, %, не более ± 25.

3.6 Прибор с БОВ специфичен к следующим мешающим примесям в концентрациях не выше:

- пары бензина	1000 мг/м ³ ;
- пары дизельного топлива	1000 мг/м ³ ;
- аммиак	200 мг/м ³ ;
- хлор	5 мг/м ³ ;
- оксид углерода (угарный газ)	200 мг/м ³ .

3.7 Питание осуществляется:

- от блока аккумуляторов напряжением (12±2,0)В постоянного тока;
- от бортовой сети напряжением (12⁺³₋₂)В постоянного тока;
- от сети переменного тока напряжением (220⁺²²₋₃₃)В и частотой (50±1) Гц через устройство питающее (УП).

3.8 Время непрерывной работы от блока аккумуляторов в условиях п.2.3, ч, не менее 6.

3.9 Прибор с БОВ имеет возможность проверки работоспособности с использованием имитационного устройства.

3.10 Габаритные размеры блока БОВ, мм, не более 224×48×54.

3.11 Масса блока БОВ, кг, не более 0,44.

3.12 Межповерочный интервал 1 год.

3.13 Показатели надежности БОВ:

а) средний ресурс, ч	30000;
б) средний срок службы, лет	10.

3.14 Назначенный срок службы источника на основе радионуклида Ni-63, лет 10.

4 СОСТАВ ИЗДЕЛИЯ



1 – блок отравляющих веществ (БОВ); 2 – устройство имитационное (УИ);
3 – комплект имитационной рецептуры (КИР).

Рисунок 2 – Состав БОВ

4.1 В состав БОВ входят:

- | | |
|--|-------------|
| а) детектор ионизационный ДКТЦ.413465.001 | 1 шт.; |
| б) комплект ЗИП-О ДКТЦ.413943.002 | 1 комплект; |
| в) паспорт на «Источник бета - излучения закрытый» | 1 шт.; |
| г) формуляр на газозосигнализатор автоматический ГСА-Д | 1 шт. |

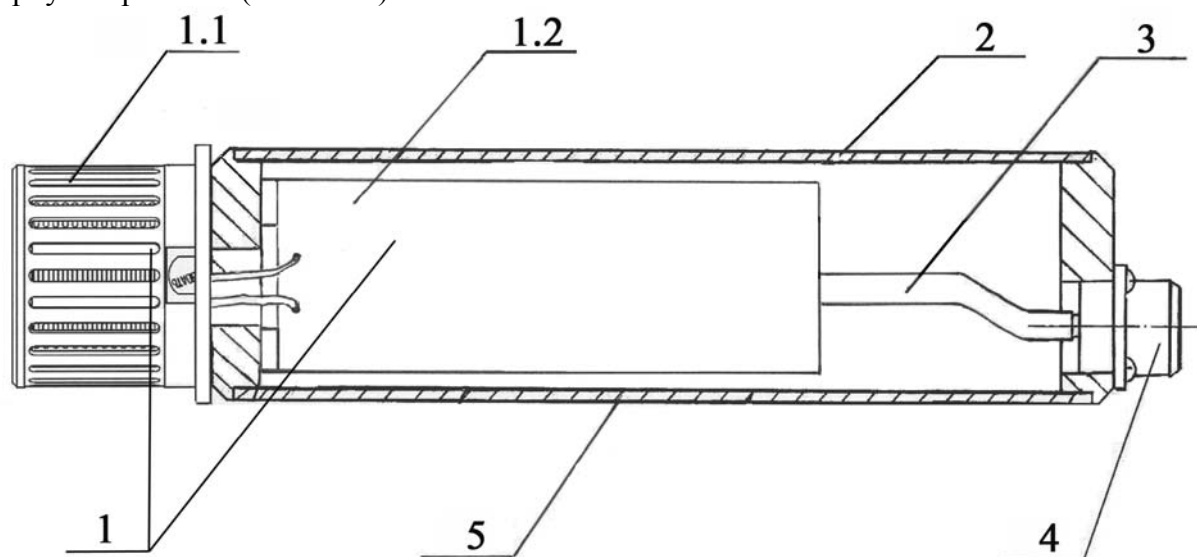
4.2 В комплект ЗИП-О входит:

- | | |
|--|--------|
| а) устройство имитационное ДКТЦ.418351.001 | 1 шт.; |
| б) комплект имитационной рецептуры КИР-1А г.Я.2309.00.00.000 | 1 шт. |

5 УСТРОЙСТВО И РАБОТА ИЗДЕЛИЯ

5.1 Конструкция БОВ

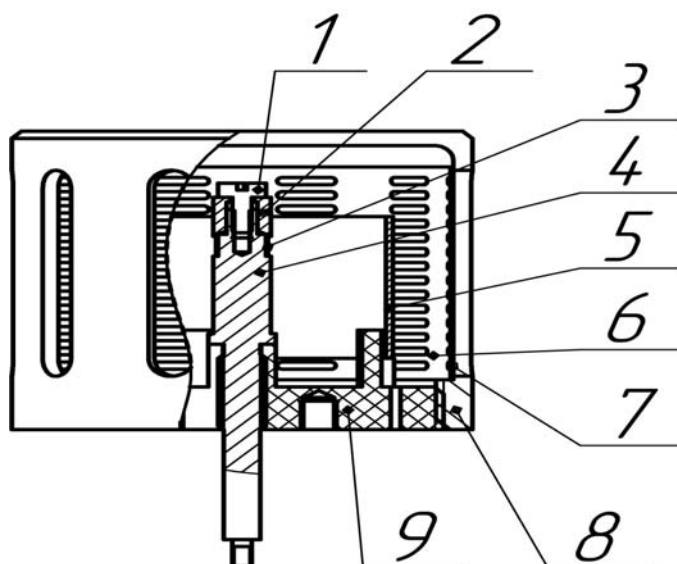
5.1.1 Конструкция БОВ представлена на рисунке 3. БОВ включает в себя газосигнализатор ГСА-Д (поз 1), состоящий из преобразователя концентрации ионизационного (поз. 1.1), платы (поз. 1.2), кабеля (поз.3), разъема (поз.4), помещенных в корпус с крышкой (поз. 2 и 5).



1 – газосигнализатор ГСА-Д (1.1 - преобразователь концентрации ионизационный; 1.2 – плата); 2 – крышка; 3 – кабель; 4 – разъем; 5 – корпус.

Рисунок 3 – Конструкция БОВ

5.1.2 Преобразователь концентрации ионизационный представляет собой двухэлектродную ионизационную камеру (рисунок 4). На электроде 1 (поз.4) с помощью колпака 2 и винта 1 укреплен радиоактивный источник бета-излучения, выполненный на основе радионуклида Ni-63. Электрод 2 (поз.7) представляет собой металлический цилиндр. Сетка металлическая 6 служит для экранирования внутреннего пространства ионизационного преобразователя концентрации. Электроды 1 и 2 защищены от механических воздействий кожухом 8, имеющим отверстия, через которые анализируемый воздух поступает в ионизационный преобразователь концентрации. Электрод 1 подключен к источнику высокого напряжения, электрод 2 соединен со входом электрометрического усилителя.



1 – винт; 2 – колпак; 3 – источник ионизации; 4 – электрод 1, 5 – держатель сетки; 6 – сетка металлическая; 7 – электрод 2; 8 – кожух; 9 – основание.

Рисунок 4 - Преобразователь концентрации ионизационный

5.2 Принцип действия БОВ

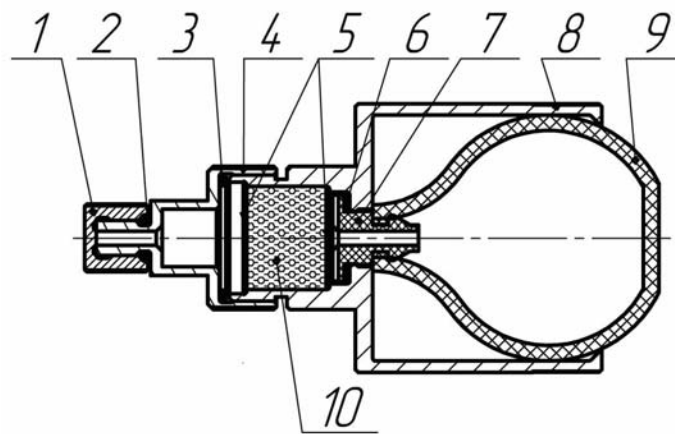
5.2.1 Действия прибора с БОВ основано на ионизации молекул ОВ, содержащихся в анализируемом воздухе, в ионизационном преобразователе концентрации.

Принцип действия ионизационного преобразователя концентрации состоит в изменении подвижности ионов, образующихся между электродом 1 и электродом 2 за счет облучения воздуха бета-частицами, излучаемыми радиоактивным источником, при появлении в анализируемом воздухе отравляющих веществ. При ионизации молекул воздуха внутри ионизационного преобразователя концентрации, благодаря различию в подвижностях положительных и отрицательных ионов, через электрод 2 протекает электрический ток, постоянная составляющая которого при чистом воздухе имеет определенную величину. При появлении в воздухе паров отравляющих веществ, происходит уменьшение подвижности положительных ионов, что приводит к изменению постоянной составляющей электрического тока. При достижении порогового значения концентрации отравляющих веществ изменяется потенциал на электроде 2.

5.3 Назначение и конструкция имитационного устройства

5.3.1 Комплект ЗИП-О предназначен для проверки работоспособности прибора с БОВ в процессе его эксплуатации.

5.3.2 Конструкция имитационного устройства представлена на рисунке 5. Имитационное устройство состоит из корпуса 8, внутри которого находится вкладыш 10 из войлока (либо силикагель), который пропитывается имитационной рецептурой. Имитационное устройство закрыто колпачком 1, надетым на штуцер 7.

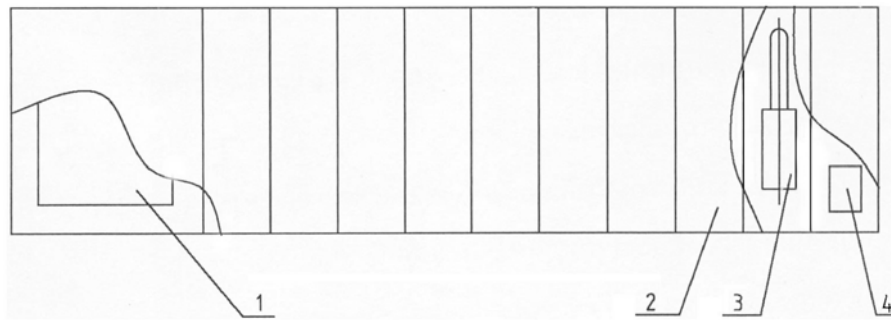


1- колпачок; 2 – прокладка; 3 – прокладка; 4 – штуцер; 5 – фильтр; 6 – прокладка; 7 – штуцер; 8 – корпус; 9 – шприцовка резиновая; 10 – силикагель (либо войлок).

Рисунок 5 – Конструкция имитационного устройства

5.3.3 Комплект имитационной рецептуры КИР-1А (рисунок 6) предназначен для хранения десяти ампул 3 с имитационной рецептурой, скарификатора 4, служащего для вскрытия ампул, и этикетки 1.

Ампулы и скарификатор размещены в полиэтиленовой упаковке 2. Каждая ампула рассчитана на одну заправку имитационного устройства. В качестве имитатора используется малоновый эфир (ТУ 6-09-3932-75).



1 – этикетка; 2 – полиэтиленовая упаковка; 3 – ампула с имитационной рецептурой.
4 – скарификатор.

Рисунок 6 – Комплект имитационной рецептуры

5.3.4 Составные части БОВ укладываются в упаковку ЗИП прибора УПГК-ЛИМБ.

6 РАЗМЕЩЕНИЕ И МОНТАЖ

6.1 При проведении анализов воздуха в условиях автономной работы БУ размещается с помощью ремня на груди оператора, при этом БОВ, подключенный к БУ, находится в правой руке оператора или фиксируется на коже БУ.

6.2 При проведении анализов воздуха с борта автомашины БУ подключается к борсети автомашины. Размещение БУ и БОВ на операторе аналогично п. 6.1.

6.3 При работе с прибором от сети переменного тока 220 В, БУ соединяется выходным кабелем с УП, УП подключается кабелем К1 к сети переменного тока. Размещение БУ и БОВ на операторе аналогично п. 6.1.

7 МАРКИРОВКА И ПЛОМБИРОВАНИЕ

7.1 На корпусе БОВ укреплены наклейки:

- наименование блока;
- знак радиоактивности;
- наименование и заводской номер БОВ;
- наименование и заводской номер ГСА-Д.

7.2 На имитационном устройстве нанесена маркировка - УИ.

7.3 Блок БОВ опломбирован.

8. УПАКОВКА

8.1 Блок БОВ, помещенный в полиэтиленовый пакет, и комплект ЗИП-О уложены в упаковку ЗИП (кейс) прибора УПГК-ЛИМБ (рисунок 7).



1 – блок отравляющих веществ (БОВ); 2 - упаковка ЗИП (кейс); 3 - устройство имитационное (УИ); 4 - устройство питающее (УП); 5 – лопатка; 6 – комплект имитационной рецептуры КИР – 1А; 7 – трубки индикаторные (ИТ); 8 – поддон.

Рисунок 7

8.2 Упаковка прибора УПГК-ЛИМБ и ЗИП производится в соответствии с п. 9 «Руководства по эксплуатации УПГК-ЛИМБ».

9 ОБЩИЕ УКАЗАНИЯ

9.1 Из упаковки (транспортной тары) извлеките пакеты с прибором УПГК-ЛИМБ (кейс) и с ЗИП (кейс). Вскройте пакеты, из упаковки прибора (кейс) извлеките Руководство по эксплуатации УПГК-ЛИМБ с блоком отравляющих веществ и по разделу 4 «СОСТАВ ИЗДЕЛИЯ» проверьте его комплектность.

9.2 Извлеките БОВ из полиэтиленового пакета и внешним осмотром проведите проверку его целостности и целостности пломбы.

10 УКАЗАНИЯ МЕР БЕЗОПАСНОСТИ

10.1 БОВ относится к радиоизотопным приборам 1 группы. Радиоизотопные приборы 1 группы поставляются без оформления заказа-заявки и без извещения о передаче – получении радиоизотопных приборов 1 группы территориальных органов Госсанэпиднадзора (раздел «Область применения» п.1.7 «Основные санитарные правила обеспечения радиационной безопасности» (ОСПОРБ-99/2010); раздел «Получение, учет, хранение и транспортирование радиоизотопных приборов» п.п 4.1, 4.2 СанПиН 2.6.1.1015-01 «Гигиенические требования к устройству и эксплуатации радиоизотопных приборов»).

БОВ не создает опасных и вредных производственных факторов и не наносит вреда окружающей среде.

10.2 В ионизационном преобразователе концентрации установлен радиоактивный источник бета-излучения закрытого типа на основе радионуклида Ni-63. По окончании срока службы радиоактивного источника БОВ подлежит отправке на предприятие-изготовитель. Все работы по монтажу и демонтажу источника ионизации производятся на предприятии-изготовителе БОВ.

10.3 При работе с отравляющими веществами следует руководствоваться общими требованиями безопасности, указанными в ГОСТ 12.1.007-76, а также требованиями безопасности, указанными в ОСТ В 6-20-2368-79.

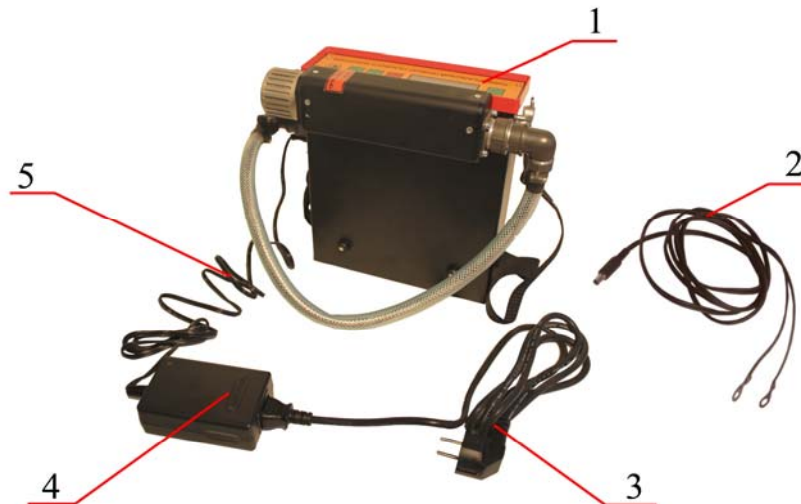
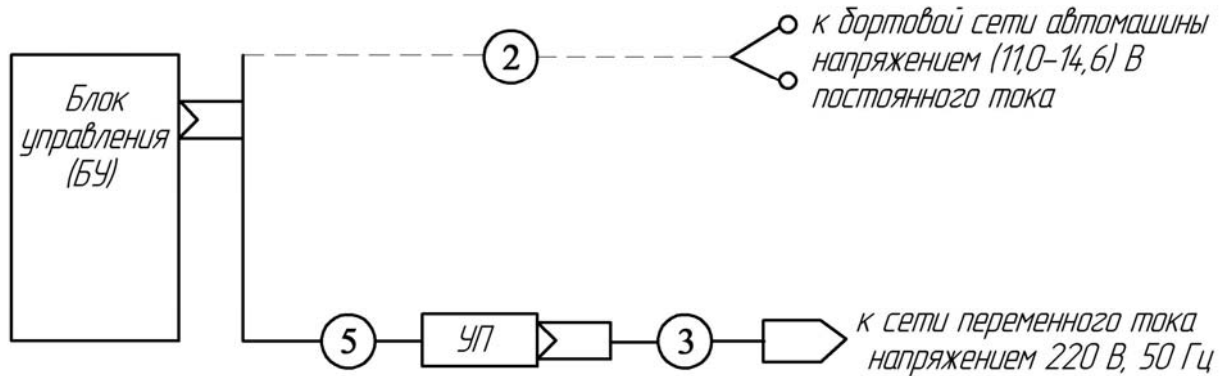
10.4 По окончании срока службы радиоактивный источник подвергается захоронению, как радиоактивные отходы на специализированных предприятиях. Все работы с источником проводить согласно «Основным санитарным правилам обеспечения радиационной безопасности (ОСПОРБ-99/2010)».

10.5 В процессе эксплуатации прибора с БОВ следует руководствоваться «Правилами технической эксплуатации электроустановок потребителей», а также инструкциями по технике безопасности и электробезопасности, действующими у потребителя.

11 ПОДГОТОВКА К РАБОТЕ

11.1 Подготовка прибора с БОВ к работе

11.1.1 Извлеките блок управления (БУ) и пневмоэлектрокабель из упаковки прибора, БОВ из упаковки ЗИП. Соедините БУ и БОВ пневмоэлектрокабелем. Схема подключения БУ УПГК-ЛИМБ к сети питания представлена на рисунке 8.



1 – блок управления (БУ); 2 – кабель К2; 3 – кабель К1; 4 – устройство питающее (УП); 5 – выходной кабель УП

Рисунок 8 –Подключение прибора с БОВ к сети питания

11.2 Подготовка к автономной работе

11.2.1 Установите переключатель питания на БУ в верхнее положение, при этом:

- если напряжение на блоке аккумуляторов находится в норме, то на табло высветится надпись

ОЖИДАНИЕ 30 СЕК

- через 30 с высветится надпись

НЕ ОПАСНО

- если на табло высветится надпись

БАТАРЕЯ

и раздастся звуковой сигнал, то это значит, что блок аккумуляторов разряжен и требует подзарядки. Работа прибора прекращается. Переключатель питания установите в нижнее положение. Блок аккумуляторов должен быть заряжен согласно п.12.1.3 «Руководства по эксплуатации УПК-ЛИМБ».

11.3 Подготовка к работе от сети переменного тока

11.3.1 Извлеките из упаковки ЗИП устройство питающее (УП) и кабель К1. Соедините БУ и УП выходным кабелем УП.

11.3.2 Кабелем К1 подключите УП к розетке сети переменного тока напряжением 220 В.

11.3.3 Установите переключатель питания на БУ в верхнее положение, при этом на табло высветится надпись

ОЖИДАНИЕ 30 СЕК

- через 30 с высветится надпись

НЕ ОПАСНО

11.4 Подготовка к работе от бортсети автомашины

11.4.1 Извлеките из упаковки ЗИП кабель К2. Кабелем К2 подключите БУ к бортсети автомашины.

11.4.2 Выполните операции п. 11.3.3.

11.5 Подготовка к работе имитационного устройства

11.5.1 Зарядите имитационное устройство имитатором, для чего с корпуса 8 имитационного устройства снимите штуцер 4 вместе с надетым на него колпачком 1 (рисунок 5), извлеките одну ампулу 3 и скарификатор 4 из комплекта имитационной рецептуры (рисунок 6) и, надпилив ампулу в узком месте, вскройте ее. Держа имитационное устройство вертикально, перелейте содержимое ампулы на поверхность вкладыша из войлока (либо силикагеля), закройте имитационное устройство штуцером с надетым на него колпачком и уложите имитационное устройство и комплект имитационной рецептуры в упаковку ЗИП.

Примечание - Работа по подготовке имитационного устройства, связанная с заправкой его имитатором, должна проводиться в хорошо проветриваемом помещении или на открытом воздухе. При заправке необходимо исключить попадание капель и мазков имитатора на поверхности имитационного устройства.

11.6 Опробование прибора с БОВ

11.6.1 Снимите колпачок с имитационного устройства, поднесите его к коже БОВ с отверстиями и надавите на резиновую шприцовку имитационного устройства.

11.6.2 БОВ считается работоспособным, если после подачи на него имитатора, на табло БУ появится надпись

12 ПОРЯДОК РАБОТЫ

ОПАСНО ИПРИТ

12.1 Общие приемы работы с прибором

12.1.1 Работа с прибором выполняется одним оператором.

12.1.2 Порядок работы прибора с БОВ начинается с подготовки его к работе в соответствии с разделом 11.

12.1.3 При работе с прибором в темное время суток включение подсветки производится нажатием клавиши СВЕТ на передней панели БУ.

12.2 Работа прибора с БОВ

12.2.1 Внесите прибор с БОВ в зону предполагаемого наличия ОВ. Через 5 с зафиксируйте показания табло прибора. Если на табло останется надпись

НЕ ОПАСНО

то ОВ отсутствует или его концентрация ниже указанных в п. 3.1 настоящего Руководства по эксплуатации.

Если на табло появится надпись

ОПАСНО ИПРИТ

или

ОПАСНО ФОВ

и раздастся звуковой сигнал, то в воздушной среде присутствует иприт или ФОВ в концентрациях, указанных в п. 3.1 настоящего Руководства по эксплуатации, или выше.

13 ВОЗМОЖНЫЕ НЕИСПРАВНОСТИ И

СПОСОБЫ ИХ УСТРАНЕНИЯ

13.1 Перечень основных возможных неисправностей, их проявление, причины и способы устранения приведены в таблице 8 Руководства по эксплуатации на УПГК-ЛИМБ. Дополнительно, при работе прибора с БОВ, могут появиться неисправности, приведенные ниже в таблице 1.

Таблица 1 - Основные неисправности, их проявление, причины и способы устранения.

Наименование неисправности, внешнее проявление и дополнительные признаки	Вероятная причина	Метод устранения
На табло прибора надпись «НЕИСПРАВЕН»	1. Не подключен БОВ, нет соединения 2. Плохо подключен пневмоэлектрокабель; 3. Неисправность в электронных схемах.	Выключите прибор и подготовьте его в соответствии с п.11.1.1. Выключите прибор, проверьте соединения пневмоэлектрокабеля с БУ и БОВ и снова включите прибор. Если надпись остается, необходимо направить БОВ в ремонт на предприятие – изготовитель.

14.1 Общие указания

14.1.1 Виды технического обслуживания:

- контрольный осмотр осуществляется перед использованием блока БОВ;
- регламентированное техническое обслуживание при эксплуатации БОВ осуществляется один раз в год;
- регламентированное техническое обслуживание при хранении (РТОХ) БОВ осуществляется один раз в 5 лет.

14.2 Контрольный осмотр

14.2.1 Контрольный осмотр состоит из внешнего осмотра БОВ. Наружные поверхности БОВ не должны иметь механических повреждений и загрязнений.

14.2.2 При загрязнении БОВ провести очистку внешних поверхностей от грязи и влаги, для чего использовать сухую ветошь.

14.3 Регламентированное техническое обслуживание при эксплуатации

14.3.1 Регламентированное техническое обслуживание при эксплуатации проводится с периодичностью 1 раз в год и осуществляется одновременно с поверкой БОВ на предприятии - изготовителе.

14.3.2 Регламентированное техническое обслуживание включает:

- проверку комплектности БОВ;
- проверку и пополнение комплектности ЗИП-О;
- проверку работоспособности (опробование) по индикационному эффекту при помощи устройства имитационного.

14.4 Регламентированное техническое обслуживание при хранении

14.4.1 Регламентированное техническое обслуживание БОВ, находящегося на хранении, выполняется при проведении плановых, а также внеплановых переконсерваций.

14.4.2 При переконсервации БОВ проводится:

- расконсервация БОВ в соответствии с п.9;
- регламентированное техническое обслуживание в соответствии с п.14.3.2;
- консервация БОВ по 14.5.

14.4.3 Перед использованием изделия по назначению после хранения, потребитель проводит РТОХ, по результатам которого определяет возможность дальнейшего использования прибора.

14.5 Консервация

14.5.1 Консервации подвергать БОВ, не имеющий коррозионных поражений металла и повреждений покрытий.

14.5.2 При проведении консервации не допускается производство работ, при которых поверхности БОВ могут быть покрыты грязью, пылью, копотью и т.д.

15.5.3 При подготовке БОВ к консервации провести внешний осмотр и проверку комплектности. Перед консервацией наружная поверхность БОВ должна быть очищена от загрязнений.

14.5.4 Консервацию проводить в следующем порядке:

- а) БОВ поместить в полиэтиленовый пакет и уложить в упаковку ЗИП (кейс);
- б) устройство имитационное поместить в полиэтиленовый пакет и уложить в упаковку ЗИП (кейс);
- в) комплект имитационной рецептуры уложить в упаковку ЗИП (кейс) в своей упаковке.

14.5.4 Упаковку ЗИП (кейс) поместить в полиэтиленовый пакет, а затем в транспортную тару.

15 ТЕКУЩИЙ РЕМОНТ

15.1 Текущий ремонт БОВ на месте эксплуатации прибора не проводится. При обнаружении неисправности БОВ должен быть направлен на предприятие – изготовитель, где осуществляется ремонт путем замены плат, либо отдельных элементов, вышедших из строя.

16 ПРАВИЛА ХРАНЕНИЯ

16.1 Хранение БОВ должно производиться в упаковке поставщика в отапливаемых хранилищах при температуре от плюс 5⁰С до плюс 40⁰С при относительной влажности до 80% при плюс 25⁰С.

16.2 При хранении БОВ в воздухе помещений не должно быть примесей, вызывающих коррозию металлических частей и нарушения изоляции.

16.3 Срок хранения БОВ 10 лет со дня изготовления с переконсервацией через 5 лет.

16.4 Техническое обслуживание БОВ при хранении должно проводиться в соответствии с разделом 14 «ТЕХНИЧЕСКОЕ ОБСЛУЖИВАНИЕ».

17 ТРАНСПОРТИРОВАНИЕ

17.1 Прибор с БОВ может транспортироваться в упаковке (транспортной таре) автомобильным, железнодорожным и воздушным транспортом в закрытых отсеках, контейнерах, крытых автомашинах на любые расстояния при температуре от минус 50 до плюс 50⁰С, относительной влажности не более 98% при температуре плюс 35⁰С.

17.2 Погрузку и выгрузку прибора с БОВ осуществлять с соблюдением указаний, нанесенных на транспортную тару.

17.3 Расстановка и крепление транспортной тары должны обеспечивать устойчивое её положение при следовании в пути, исключать возможность смещения ящиков и соударений.

17.4 Погрузка и разгрузка должны производиться без ударов и механических повреждений транспортной тары.

18 УТИЛИЗАЦИЯ

18.1 По окончании срока службы, снятый БОВ в комплектности, указанной в разделе 4 «СОСТАВ ИЗДЕЛИЯ», разместить в упаковке ЗИП (кейс) и отправить на предприятие-изготовитель.

Примечание – Работы по утилизации источника ионизации выполняются по отдельному договору между пользователем и предприятием - изготовителем.

18.2 Перед отправкой БОВ на утилизацию на предприятии-изготовителе из БОВ должен быть демонтирован источник бета-излучения закрытого типа, выполненного на основе радионуклида Ni-63.

18.3 Извлеченный источник передается на специализированное предприятие, имеющее лицензию на захоронение радиоактивных отходов, для централизованного захоронения.

18.4 После извлечения из БОВ радиоактивного источника специальных требований к способам утилизации изделия не предъявляется.