

**ТЕХНИЧЕСКОЕ ОПИСАНИЕ И ИНСТРУКЦИЯ ПО  
ЭКСПЛУАТАЦИИ ТВЕРДОЭЛЕКТРОЛИТНОГО  
АНАЛИЗАТОРА КИСЛОРОДА ТДК-3М**

## ОГЛАВЛЕНИЕ

1. Введение	4
2. Назначение изделия	4
3. Состав изделия и комплект поставки	4
4. Технические характеристики анализатора и рабочие условия эксплуатации	5
5. Устройство и принцип работы	7
6. Указание мер безопасности	9
7. Подготовка анализатора к работе и порядок работы	9
8. Указания по поверке анализатора	12
9. Техническое обслуживание	13
10. Транспортировка и хранение	15
11. Гарантии изготовителя	15
12. Возможные неисправности анализатора и способы их устранения	17
13. Рисунки	18

## 1. ВВЕДЕНИЕ

1.1. Надежность работы и срок службы анализатора кислорода ТДК-3М зависят от грамотной эксплуатации. Поэтому перед началом монтажа и пуском внимательно ознакомьтесь с соответствующими разделами настоящей инструкции.

1.2. Необходимое изменение рабочих условий эксплуатации анализатора согласуйте с фирмой-изготовителем.

1.3. Просим учесть, что техническое совершенствование анализатора может привести к незначительным расхождениям между конструкцией и текстом настоящего технического описания.

## 2. НАЗНАЧЕНИЕ ИЗДЕЛИЯ

Твердоэлектролитный анализатор кислорода погружного типа ТДК-3М предназначен для непрерывного измерения объемного содержания кислорода в дымовых газах котельных установок на объектах теплоэнергетики, кислородно-воздушных смесях, а также в защитных инертных средах. Газоанализатор содержит блок формирования унифицированного выходного сигнала и может применяться в автоматизированных системах управления технологическими процессами.

## 3. СОСТАВ ИЗДЕЛИЯ И КОМПЛЕКТ ПОСТАВКИ

В состав изделия и комплект поставки анализатора ТДК-3М входят:

1. Погружной кислородный зонд	1 шт.
2. Вторичный преобразователь	1 шт.
3. Кабель соединительный	1 шт.
4. Розетка для подключения сети	1 шт.
5. Розетка для подключения токового выхода	1 шт.
6. Микрокомпрессор	1 шт.
7. Монтажная труба зонда с фланцем	1 шт.
8. Герметизирующая прокладка из паронита	1 шт.
9. Болт с гайкой для крепления зонда	4 шт.
10. Техническое описание и инструкция по эксплуатации	1 шт.
11. Паспорт	1 шт.

### **Примечание.**

По согласованию с заказчиком комплект поставки анализатора может быть изменен.

## **4. ТЕХНИЧЕСКИЕ ХАРАКТЕРИСТИКИ АНАЛИЗАТОРА И РАБОЧИЕ УСЛОВИЯ ЭКСПЛУАТАЦИИ**

### **4.1. Основные технические характеристики**

4.1.1 Диапазон измерений объёмной доли свободного кислорода от 0 до 21%.

4.1.2 Рабочая температура ячейки 570°C.

4.1.3 Пределы допустимого значения основной приведенной погрешности измерения объёмной доли свободного кислорода в интервале 2-21% -  $\pm 2\%$ . Предел допустимого значения основной абсолютной погрешности измерения объёмной доли свободного кислорода в интервале 0-2% -  $\pm 0,04\%$ .

4.1.4 Предел допускаемого значения времени задержки показаний при резком изменении содержания кислорода в измеряемом газе;  $t(0,1)$  - 3,0 с,  $t(0,9)$  - 30 с.

4.1.5 Газоанализатор имеет 2 токовых выхода 0 – 5 и 4 – 20 мА. Выходной сигнал, пропорциональный содержанию кислорода, настраивается под любой диапазон в пределах 0...21% об. O<sub>2</sub>.

4.1.6 Максимальная присоединяемая мощность газоанализатора - 100В×А.

4.1.7 Напряжение питания вторичного прибора и микрокомпрессора ( $220^{+22}_{-33}$ ) В частотой (50±2) Гц.

Габаритные размеры вторичного преобразователя, мм 260x212x98;

Габаритные размеры микрокомпрессора, мм 150x80x40

### **4.2 Размеры зонда и монтажной трубы**

4.2.1 Для монтажа в шунтовой трубе:

-Диаметр погружной части зонда, мм	48;
-Длина погружной части зонда, мм	270;
-Общая длина зонда, мм	460;
-Внутренний диаметр монтажной трубы, мм	50-54;
-Наружный диаметр монтажной трубы, мм	56-64

-Диаметр монтажного фланца, мм	118-120;
-Диаметр окружности, проходящей через центры 4-х крепежных отверстий монтажного фланца, мм	86;
-Диаметр крепежных отверстий монтажного фланца, мм	9;
-Длина монтажной трубы, мм	230.
4.2.2 Для монтажа в газоходе:	
-Диаметр погружной части зонда, мм	60;
-Длина погружной части зонда, мм	500-2000;
-Внутренний диаметр монтажной трубы, мм	62;
-Наружный диаметр монтажной трубы, мм	68-70;
-Длина монтажной трубы, мм	300;
-Диаметр монтажного фланца, мм	118-120;
-Диаметр окружности, проходящей через центры 4-х крепежных отверстий монтажного фланца, мм	86;
-диаметр крепежных отверстий, мм	9.

### 4.3 Масса

- вторичного преобразователя, кг	3,7;
-монтажной трубы, кг	2,0;
-микрокомпрессора, кг	0,7;
-зонда для монтажа в шунтовой трубе, кг	1,6;
-зонда для монтажа в газоходе, кг	4-5.

### 4.4 Характеристики анализируемого газа:

- температура, град °С	0-650;
- абсолютная влажность, %	до 100;
- пылесодержание	не нормируется;
- давление, кПа	100±10;

По исполнению анализатор предназначен для эксплуатации в макроклиматических районах с теплым, умеренным и холодным климатом в невзрывоопасной среде.

- Температура окружающего воздуха в месте установки погружного зонда, град°С	от- 30 до 90;
- относительная влажность окружающего воздуха	

в месте установки погружного зонда, %

до 90;

- температура окружающего воздуха в месте установки вторичного преобразователя при относительной влажности до 80%, град. ° С

от 5 до 50.

## 5. УСТРОЙСТВО И ПРИНЦИП РАБОТЫ

5.1. Принцип работы анализатора основан на том, что некоторые вещества, называемые твердыми электролитами, обладают при определенных температурах практически чисто ионной проводимостью. В данном случае в качестве чувствительного элемента используется пробирка из диоксида циркония  $ZrO_2$ , легированного оксидом иттрия  $Y_2O_3$ , или диоксидом кальция  $CaO_2$ .

Твердый электролит такого состава имеет проводимость по ионам кислорода в диапазоне температур от 500 до 1000°С.

Таким образом, если два газовых пространства, имеющих парциальные давления кислорода  $P^1O_2$  и  $P^2O_2$ , разделить твердым электролитом, то между электродами, нанесенными на него с двух сторон, возникнет ЭДС, величина которой в соответствии с уравнением Нернста определяется выражением

$$E = (RT/4F) \times (\lg(P^1O_2/P^2O_2)), \quad (1),$$

Где R и F – универсальная газовая постоянная и постоянная Фарадея, соответственно;

T – температура твердоэлектролитной ячейки по абсолютной шкале.

Если с одной стороны твердоэлектролитной ячейки (ТЭЯ) будет находиться газовая среда с известным содержанием кислорода (электрод сравнения), например, воздух, ( $P^2O_2=21,0\%$ ), и температура ячейки будет поддерживаться постоянной  $T=T_{яч.}$ , то парциальное давление кислорода с другой стороны ячейки можно определить по формуле

$$PO_2(\%) = 10^{((-20,163 \times E(\text{mv})/T_{яч} - 0,6778)} \quad (2).$$

5.2. Конструкция погружного кислородного зонда показана на рис. 1. Чувствительный элемент из стабилизированного диоксида циркония выполнен в виде пробирки 1, на которую с внутренней и с внешней сторон нанесены пористые металлические электроды 2 и 3. Рабочая температура ячейки поддерживается нагревателем 4 и контролируется термопарой хромель-алюмель 5. Для более экономичной работы нагревателя служит теплоизолятор 6. Ячейка собрана внутри керамической трубы 7 на высокотемпературных уплотнениях 8. За счет разряжения, создаваемого микрокомпрессором внутри трубы 7, анализируемый газ через фильтр 9 подается к внешнему электроду ячейки, а воздух из атмосферы (в качестве газа сравнения) через фильтр 13 по трубке 10 – к внутреннему электроду. Направления движения анализируемого газа и воздуха на рисунке показаны стрелками. Для нормальной работы анализатора уровень разряжения внутри трубы 7, создаваемый микрокомпрессором либо другим способом, должен обеспечивать расход воздуха через зонд не менее 30...40 л/час.

Для поверки анализатора поверочными газовыми смесями служит трубка 11. Все электрические сигналы зонда выведены на два разъема РСГ4ТВ, расположенные на распаячной головке 12. Здесь же расположен датчик компенсации температуры холодного спая термопары ДК - транзистор КТ315.

Крепление зонда к монтажной трубе осуществляется с помощью фланца, закрепленного на распаячной головке.

5.3. Вторичный преобразователь анализатора ТДК-3М «Оксимесс – 3» выполнен на базе микроконтроллера ADuC842 и выполняет функции поддержания рабочей температуры измерительной ячейки, измерения и обработки входных сигналов, цифровой индикации, диагностики входных цепей, формирования унифицированного токового сигнала.

Выбор параметров индикации и настройка режима работы прибора осуществляется при помощи клавиатуры. Функциональное назначение клавиш клавиатуры показано на рис.2. Передняя и задняя панели преобразователя показаны на рис.3а и рис. 3б.

## **6.УКАЗАНИЕ МЕР БЕЗОПАСНОСТИ.**

Для предотвращения возможности случайного поражения обслуживающего персонала электрическим током при эксплуатации анализатора должны выполняться следующие требования:

- 1). Распаячная головка зонда и корпус вторичного прибора должны быть надежно заземлены;
- 2). Электрический монтаж анализатора должен выполняться в соответствии с «Правилами устройства электроустановок ПУЭ-76»;
- 3). Требования о соблюдении действующих «Правил техники безопасности при эксплуатации электроустановок потребителями», утвержденных Госэнергонадзором 12.04.69г.;
- 4). Обслуживающий персонал должен пройти обучение правилам техники безопасности и иметь квалификационную группу не ниже 3.

При использовании для проверки анализатора газовых смесей в баллонах под давлением должны выполняться действующие «Правила устройства и безопасной эксплуатации сосудов, работающих под давлением», утвержденные Госгортехнадзором 19.05.1970г.

## **7. ПОДГОТОВКА АНАЛИЗАТОРА К РАБОТЕ И ПОРЯДОК РАБОТЫ**

### **7.1.Монтаж**

7.1.1. Монтаж погружного кислородного зонда производится непосредственно на шунтовой трубе или газоходе и сводится к свариванию монтажной трубы с фланцем в соответствии с монтажной схемой (рис. 4а, 4б.) и закреплении на ней кислородного зонда при помощи болтов через герметизирующую прокладку. При горизонтальной установке зонда монтажную трубу следует устанавливать под небольшим наклоном в сторону измерительной ячейки зонда (см. рис.4б, вариант б).

Для нормальной работы анализатора достаточно, чтобы поток анализируемого газа омывал керамический кончик трубы зонда.

7.1.2. Монтаж вторичного преобразователя сводится к установке его в шкафу на панели с помощью винтов.

7.1.3. Монтаж электрических соединений кислородного зонда с вторичным преобразователем осуществляется отдельным для каждого прибора кабелем с медными или алюминиевыми жилами или проводами сечением не менее 0,5 мм<sup>2</sup> для измерительных целей. Для



цепи питания нагревателя измерительной ячейки зонда минимальное сечение соединительных проводов составляет:

для медных проводов  $S(\text{мм}^2) = 0,44 + 0,02L$  (м);

для алюминиевых проводов  $S(\text{мм}^2) = 0,7 + 0,03L$  (м);

где L- длина соединительных проводов между кислородным зондом и вторичным преобразователем. Не рекомендуется устанавливать вторичный преобразователь от зонда на таком расстоянии, чтобы длина соединительных проводов была больше 250 м. Монтаж электрических соединений осуществляется в соответствии с рис.5 путем соединения соответствующих выходов на разъемах зонда и входов на разъемах вторичного прибора. ***Не допускается объединять в одном кабеле провода, соединяющие зонд и вторичный преобразователь с питанием микрокомпрессора или с другими сетевыми проводами.***

## **7.2. Подготовка к пуску.**

7.2.1. Перед пуском проведите внешний осмотр составных частей анализатора и проверьте правильность распайки кабеля, соединяющего зонд с вторичным преобразователем.

7.2.2. Соедините соответствующие разъемы на распаячной головке зонда и задней панели вторичного прибора.

7.2.3. Соедините штуцер микрокомпрессора, работающий на откачку, через фильтр со штуцером на распаячной головке зонда гибким шлангом, обеспечивающим герметичность линии.

7.2.4. Снимите заглушку с поверочной трубки.

## **7.3. Пуск анализатора и его наладка.**

7.3.1. Включите питание микрокомпрессора.

7.3.2. Включите питание вторичного преобразователя. Через 20 сек. прибор войдет в нормальный режим работы. После этого перейдите к выполнению следующего пункта.

7.3.3. Нажмите клавишу индикации рабочей температуры ячейки (рис.2) и убедитесь, что температура начала повышаться.

7.3.4. Нажмите клавишу индикации величины заданной температуры (Tu) и убедитесь в правильности установки ( $570^\circ \text{C}$ ).

7.3.5. Дождитесь полного прогрева рабочей ячейки анализатора – около 1,5 часа и убедитесь в стабильности работы регулятора температуры (допускается отклонение от заданного значения на  $\pm 3^\circ \text{C}$ ).

7.3.6. Убедитесь в соответствии показаний температуры ячейки на цифровом дисплее с её истинным значением, для чего нажмите клавишу To. Показания дисплея при нажатой клавише To должны быть

равны температуре распаячной головки зонда (холодного спая термопары). При необходимости установите это равенство удерживая в нажатом состоянии одновременно клавишу To и одну из клавиш со стрелкой.

Измерьте потенциометром или милливольтметром классом точности не хуже 0,5 термо-ЭДС термопары зонда и определите по градуировочной таблице ХА68 температуру измерительной ячейки с учетом температуры холодного спая (распаячной головки зонда). Температура ячейки должна совпадать с показаниями прибора с погрешностью не более  $\pm 3^{\circ}\text{C}$

Примечание.

Если температура ячейки значительно отличается от величины температуры на дисплее, то это означает, что по кабелю, соединяющему зонд со вторичным преобразователем, идет наводка (помеха) на цепь датчика компенсации температуры холодного спая термопары. Необходимо выявить и устранить причину наводки.

7.3.7. Нажмите клавишу индикации содержания кислорода ( $\text{O}_2$ ). Если шунтовая труба или газоход находятся под разряжением, оставьте конец поверочной трубки зонда открытым, в противном случае соедините штуцер выхлопа свободного канала компрессора с концом поверочной трубки гибким шлангом. В таком режиме на внешний электрод измерительной ячейки зонда будет подаваться атмосферный воздух. Установите на цифровом дисплее значение содержание кислорода в атмосферном воздухе (20,7...20,9%).

Необходимо учесть, что процедуру окончательной настройки анализатора по содержанию кислорода в воздухе необходимо проводить на работающем теплоагрегате во избежание дополнительных погрешностей, связанных с тепловым режимом работы кислородного зонда.

7.3.8. Герметично заглушите конец поверочной трубки зонда. Выхлоп микрокомпрессора должен быть свободен. В случае, если микрокомпрессор имеет два канала, и один канал не задействован, его следует замкнуть сам на себя во избежание засорения.

7.3.9. Подключите внешние устройства. Анализатор готов к работе.

## **8. УКАЗАНИЯ ПО ПОВЕРКЕ АНАЛИЗАТОРА**

Конструкция анализатора кислорода ТДК-3М предусматривает возможность поверки анализатора с помощью поверочных газовых смесей в рабочем положении при любом режиме работы теплоагрегата.

Периодичность поверки устанавливается в зависимости от условий эксплуатации ведомственной метрологической службой, но не реже 1 раза в 12 месяцев.

### **8.1. Средства поверки.**

При проведении поверки анализатора необходимо применять следующие средства.

8.1.1. Поверочные газовые смеси, приготовленные в баллонах по ГОСТ 949-73. ПГС кислород-азот ТУ 6-21-14-79. Содержание кислорода должно быть в пределах градуировки анализатора. Для поверки необходимо иметь не менее 3-х ПГС с содержанием кислорода соответствующим нижнему 1-2 об.%, среднему 9-11 об.% и верхнему 18-20 об.% диапазонам измерения.

8.1.2. Редуктор газовый, обеспечивающий понижение давления до 100-110 кПа.

8.1.3. Ротаметр типа РС-3А, ГОСТ 13045-67. Пределы измерения 0-100 л/час.

### **8.2. Проведение поверки (рис.6)**

8.2.1. Провести внешний осмотр для проверки соответствия комплектации, правильности подключения составных частей и отсутствия внешних дефектов.

8.2.2. Перевести вторичный прибор в режим индикации содержания кислорода. Открыть вентиль баллона ПГС с содержанием кислорода 1-2 об.% и установить на выходе редуктора избыточное давление около 10 кПа. Краном ротаметра установить расход ПГС равный 10...20 л/час.

8.2.3. Снять заглушку с поверочной трубки кислородного зонда и соединить ее с баллоном ПГС через редуктор и ротаметр с помощью гибкого шланга.

8.2.4. Выждать установившегося режима анализатора.

8.2.5. Зафиксировать измеренную анализатором величину и, при необходимости, откорректировать.

8.2.6. Повторить указанные операции с использованием ПГС, соответствующих среднему и верхнему значению шкалы. Основная относительная погрешность измеренного значения в сравнении с паспортными данными ПГС не должна превышать  $\pm 2\%$ .

8.2.7. Оформление результатов поверки.

Анализатор, соответствующий требованиям настоящих указаний, признается годным и допускается к эксплуатации. По результатам поверки делается регистрационная запись в журнале либо составляется протокол по нормам, принятым в службе Метролога предприятия, эксплуатирующего анализатор.

## 9. ТЕХНИЧЕСКОЕ ОБСЛУЖИВАНИЕ

9.1. Техническое обслуживание анализатора состоит в периодических, порядка 1 раза в месяц, осмотрах и проверках точности поддержания температуры измерительной ячейки зонда. Рекомендуется с той же периодичностью проводить проверку анализатора по воздуху.

9.2. Нормальная работа анализатора зависит от уровня разряжения внутри зонда, создаваемого микрокомпрессором. Поэтому рекомендуется не реже 1 раза в месяц измерять ротаметром расход воздуха через датчик, который должен составлять 30...60 л/час.

9.3. Замена фильтров.

- Фильтр 13 (рис.1) на распаячной головке зонда рекомендуется менять раз в 1...3 месяца в зависимости от уровня запыленности помещения, в котором установлен зонд.

- Фильтр перед микрокомпрессором рекомендуется менять раз в полгода.

- Фильтр 9 не требует замены в течение всего срока службы зонда.

9.4. Применение довольно низкой рабочей температуры ячейки ( $570^{\circ}\text{C}$ ) возможно только при использовании измерительных электродов, обладающих повышенной активностью, что достигается при изготовлении зонда специальными технологическими методами. В некоторых случаях в начальный период работы анализатора, от 1

недели до месяца, активность электродов может несколько снижаться, что не влияет на точность измерения содержания кислорода, однако приводит к некоторому увеличению, по сравнению с первоначальной, инерционности при подаче в измерительную ячейку воздуха или ПГС. Активность электродов может быть восстановлена до первоначальной с помощью несложной процедуры, описанной ниже:

- снять заглушку с поверочной трубки зонда, чтобы на измерительный электрод поступал воздух; дать выдержку не менее 5-ти минут;
- подать постоянное напряжение величиной 3-3,5 В на измерительные электроды ячейки;
- (контакты 4-хромель и 3-ЭДС ТЭЯ на рис. 3б), причем «+» должен быть на контакте 3- ЭДС ТЭЯ. При подаче напряжения на ячейку значение температуры, индицируемое дисплеем, будет искажаться в сторону занижения, причем величина искажения будет нарастать во времени (индицируемое значение будет снижаться), необходимо выждать 4-4,5 минуты;
- поменять полярность, «+» подать на контакт 4-хромель, а «- » на контакт 3 – ЭДС ТЭЯ, при этом индицируемое значение температуры теперь будет искажаться в сторону завышения и сработает блокировка от перегрева. Выдержать 3 минуты;
- затем еще 5...6 раз, на короткое время (3..55 сек.) менять полярность подачи напряжения;
- снять напряжение. Через несколько секунд на дисплее установится истинное значение температуры ячейки, которое будет отличаться от заданного, поскольку регулятор температуры был выведен из равновесия. Дождаться установления рабочей температуры = 570 С°;
- перевести дисплей вторичного преобразователя в режим индикации содержания O<sub>2</sub>;
- установить, при необходимости, на цифровом дисплее содержание кислорода в воздухе – (20,7...20,9%), учитывая при этом, что с момента снятия напряжения с измерительных электродов, должно пройти не менее пяти минут.
- надеть заглушку на поверочную трубку зонда.

#### **Примечание.**

**- Перед проведением процедуры восстановления активности электродов не забывайте снять заглушку с поверочной трубки зонда.**

**- Во избежание выхода из строя измерительной ячейки запрещается подавать на электроды напряжение выше 3,5 В и на время, более указанного выше.**

**Напряжение на электроды можно подаваться через соответствующие контакты на промежуточном клеммнике либо, если он отсутствует, с помощью специального переходника к соединительному кабелю, который может быть поставлен дополнительно по просьбе заказчика.**

9.5. Во избежание выхода из строя погружного кислородного зонда необходимо отключать прокачку через зонд при выключении газоанализатора (отсутствии нагрева ячейки).

## **10. ТРАНСПОРТИРОВАНИЕ И ХРАНЕНИЕ.**

10.1. В упакованном виде анализатор может транспортироваться всеми видами транспорта, исключающими возможность механических повреждений и воздействия атмосферных осадков.

**Внимание!** Датчик в индивидуальной упаковке Изготовителя не следует пересылать почтой, т. к. существует опасность разрушения керамики при перегрузках багажа почтово-транспортными работниками.

10.2. При транспортировании анализатора в упакованном виде допускается воздействие:

- вибрацией с ускорением до  $30 \text{ м/с}^2$  при частоте от 80 до 120 ударов в мин. и
- температур от  $-50^\circ\text{C}$  до  $+60^\circ\text{C}$ .

10.3. Анализатор должен храниться в помещении с температурой от  $5^\circ\text{C}$  до  $50^\circ\text{C}$  и относительной влажностью не более 80%. Воздух помещения не должен содержать коррозионно-активных примесей.

## **11. ГАРАНТИИ ИЗГОТОВИТЕЛЯ**

11.1 Фирма-изготовитель гарантирует бесперебойную работу анализатора в течение 24 месяцев с момента отгрузки потребителю.

11.2. Гарантии действуют при условии соблюдения потребителем правил транспортировки, хранения, монтажа и эксплуатации, изложенных в настоящем описании.

11.3. В течение действия гарантийного срока фирма-изготовитель безвозмездно ремонтирует или заменяет анализатор, если потребитель обнаружит его неисправность или несоответствие паспортным данным.

11.4. В случае необходимости гарантийный ремонт или замена проводятся по месту расположения ООО «НПФ Циркон».

11.5. Гарантируя бесплатное восстановление работоспособности изделия, изготовитель не возмещает транспортные расходы, а также любые другие убытки, понесенные потребителем вследствие возникновения неисправностей.

11.6. Гарантийные обязательства не распространяются:

- на изделия с явными следами неправильной эксплуатации,
- на изделия после несанкционированного вмешательства или ремонта.

12 Возможные неисправности анализатора и способы их устранения		
Внешнее проявление	Вероятная причина неисправности	Метод исправления
1. При включении кнопки «сеть» не светится дисплей и ни один светодиод.	Нет напряжения питания прибора. Перегорел предохранитель. Неисправна сетевая кнопка.	Проверить цепи питания Заменить предохранитель Заменить сетевую кнопку
2. Горит светодиод 1 и 2	Обрыв в цепи термодары.	Проверить исправность цепи и правильность подключений.
3. Горит светодиод 1 и 3	Обрыв в цепи датчика термокомпенсации.	—
4. Горит светодиод 1 и 4	Замыкание или неисправность датчика термокомпенсации.	—
5. Нет нагрева ячейки.	Обрыв кабеля в цепи питания нагревателя. Обрыв во внутренней цепи нагревателя.  Неисправность вторичного преобразователя.	Проверить кабель  Ремонт предприятием Изготовителем. Возможно сгорел защитный резистор на силовом трансформаторе R 1.8 Ом 0.5Вт.
6. Значительные колебания температуры ячейки.	Помехи в измерительных цепях.	См. примечание к п. 7.3.6.
7. Завышенные показания на поверочных газах при правильной настройке по воздуху (20,7-20,9%).	Неправильно настроена температура ячейки.	Произвести настройку температуры ячейки (п.7.3.6.)
8. Анализатор в рабочем режиме завышает показания по кислороду. При проверке воздухом значения концентрации кислорода устанавливаются нормально, а после закрытия заглушки устанавливаются медленно или вообще не устанавливаются.	Негерметичность заглушки на поверочной трубке.  Недостаточная производительность компрессора (при отключенной нагрузке производительность компрессора должна составлять не менее 80 л/час).	Устранить негерметичность.  Прочистить резиновые мембраны компрессора.
9. Повышенная инерционность анализатора при выходе показаний на воздух, на поверочных газах и в рабочем режиме.	Недостаточная производительность компрессора (при отключенной нагрузке его производительность должна составлять не менее 80л/час). Негерметичность линий, соединяющих компрессор с зондом, или фильтра перед компрессором.	Прочистить резиновые мембраны компрессора.  Устранить негерметичность, проверить расход воздуха через зонд.
Снижение активности измерительных электродов.		Восстановить активность электродов (п. 9.4.).



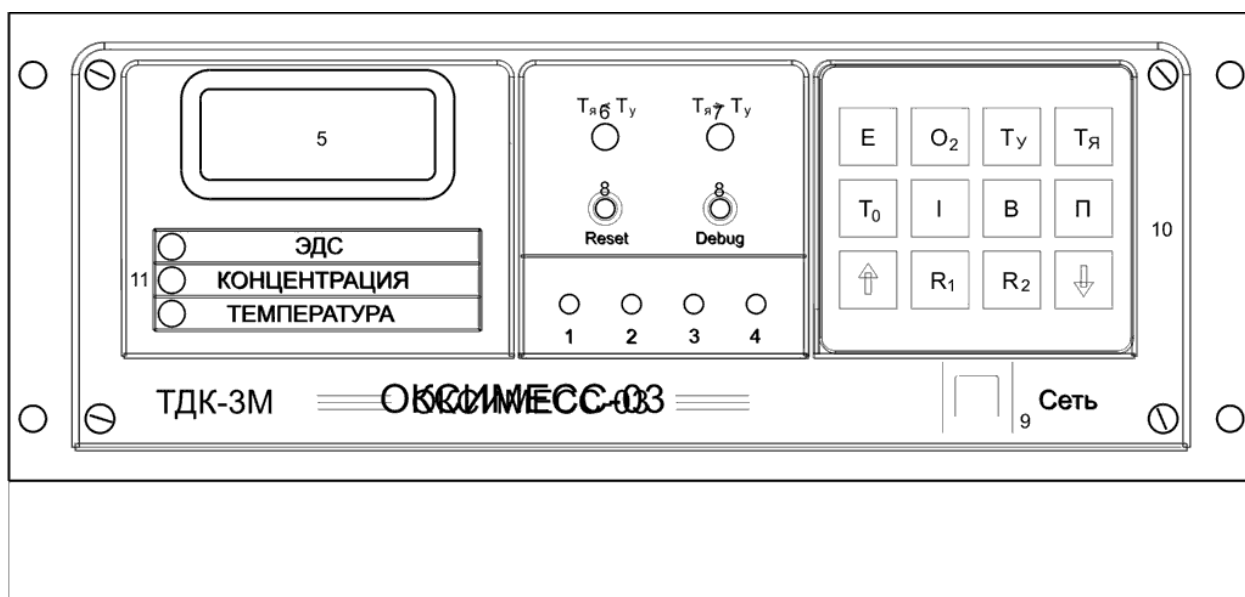


Рис.3а. Передняя панель преобразователя "Оксимесс-3"

1.-светодиод индикации блокировки нагрева ТЭЯ; 2-светодиод индикации обрыва термопары; 3-светодиод индикации обрыва датчика термокомпенсации холодного спая термопары; 4-светодиод индикации замыкания датчика термокомпенсации холодного спая термопары; 5-дисплей; 6-светодиод индикации перегрева ТЭЯ; 7-светодиод индикации перегрева ТЭЯ; 8-кнопки используемые при программировании прибора; 9-кнопка включения прибора; 10-клавиатура; 11-светодиоды указывающие индицируемый параметр.

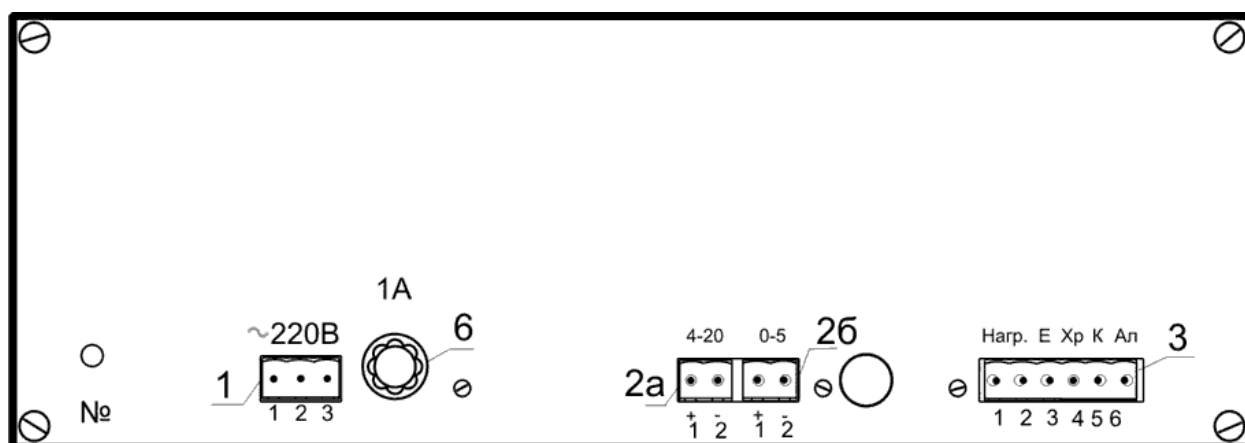


Рис.3б. Задняя панель вторичного преобразователя "Оксимесс-3".

№ разъёма	№ контакта	Тип сигнала
1	1,3	Сеть
	2	Неиспользуется
2а	1,2	Токовый выход
2б	1,2	Токовый выход
3	1,2	Нагреватель
	3	ЭДС ячейки
	4	Хромель термопары
	5	Датчик компенсации
	6	Алюмель термопары

6-Предохранитель 1А

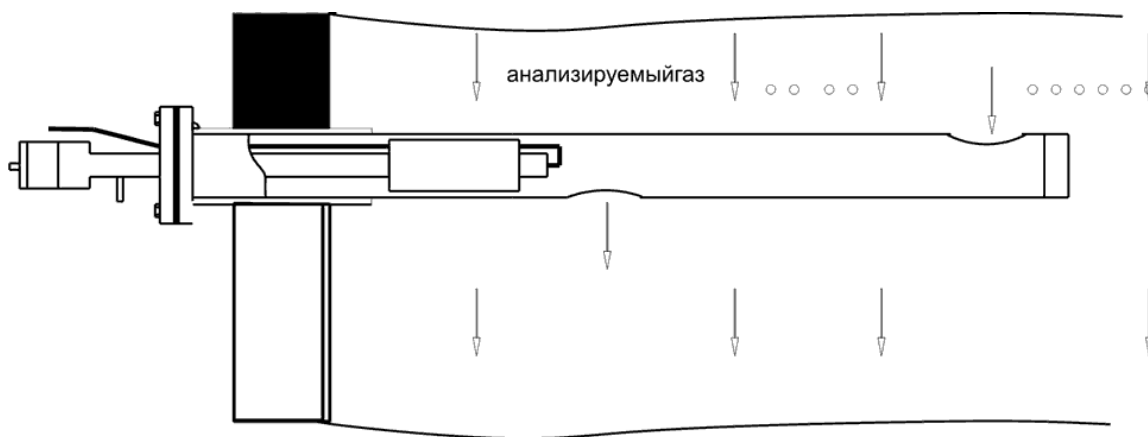


Рис.4а.Схема монтажа кислородного зонда в газоход.

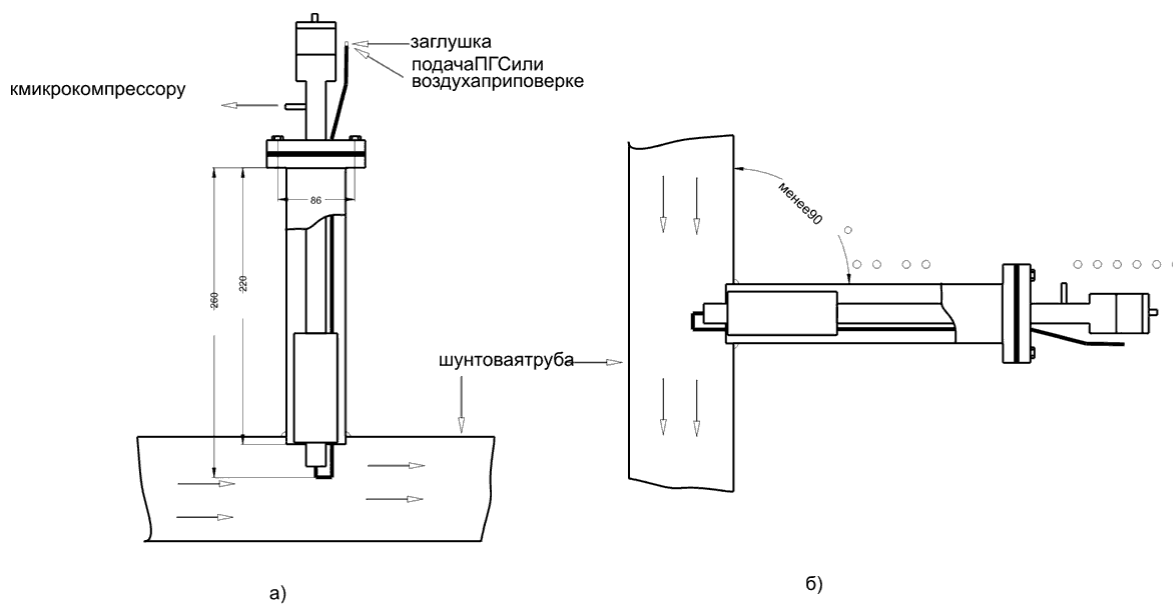


Рис.4б. Схема монтажа погружного кислородного зонда ТДК-3Мв шунтовую трубу, а) - при горизонтальном расположении шунтовой трубы, б) - при вертикальном.

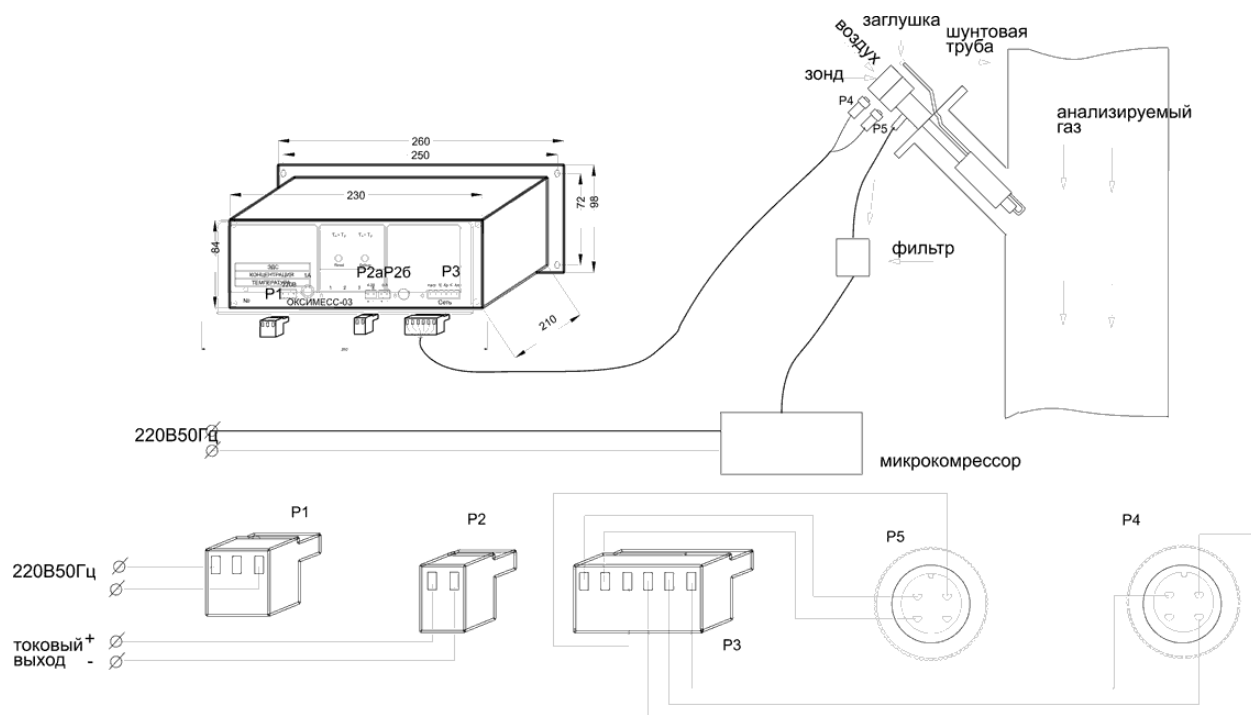


Рис.5.схема газовых и электрических соединений газоанализатора ТВК-3М

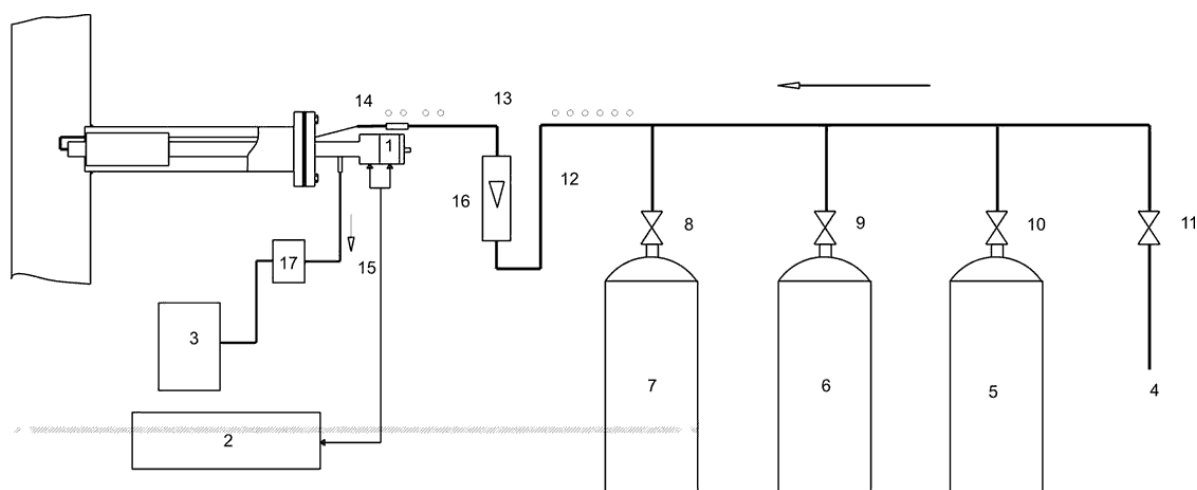


Рис.6. Схемасоединенийдля поверки анализатора ТДК-3М.

1-зонд;2-вторичный преобразователь;3-микрокомпрессор;4-магистраль шатого воздуха;5,6,7-баллоны ПГС;8,9,10,11,-редукторы;12-ротаметр;13,15-гибкие шланги;14-поверочная трубка;16-электрические соединения;17-фильтр.

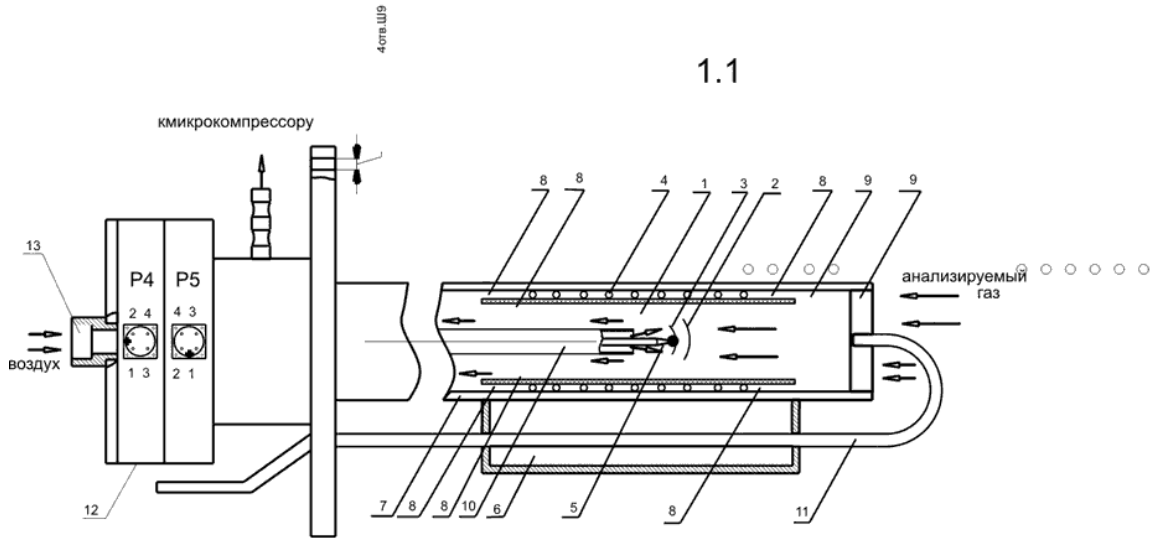
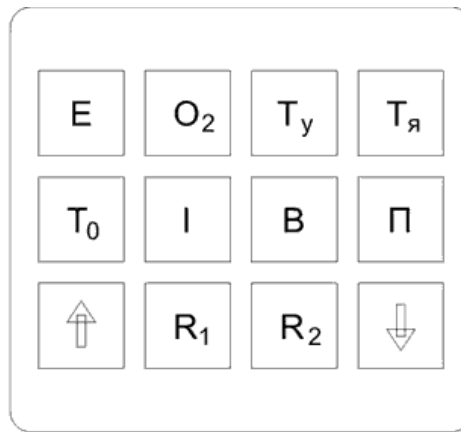


Рис. 1. Устройство погружного кислородного зонда.

P5: 1, 3 - нагреватель,  
2 - ЭДСТЭЯ

P4: 1 - алюминий,  
2 - хромель,  
4 - ДК



Индикация содержания кислорода	Нажать и отпустить клавишу O <sub>2</sub>
Индикация температуры измерительной ячейки	Нажать и отпустить клавишу T <sub>я</sub>
Индикация ЭДС измерительной ячейки	Нажать и отпустить клавишу E
Индикация задания температуры	Нажать и удерживать клавишу T <sub>y</sub>
Индикация температуры холодного спая термопары	Нажать и удерживать клавишу T <sub>0</sub>
Индикация верхнего предела кислородной шкалы токового выхода.	Нажать и удерживать клавишу I
Изменение показаний содержания кислорода	Одновременно удерживать в нажатом состоянии клавиши O <sub>2</sub> и ↑ для увеличения или O <sub>2</sub> и ↓ для уменьшения показаний
Изменение показаний температуры холодного спая термопары	Одновременно удерживать в нажатом состоянии клавиши T <sub>0</sub> и ↑ для увеличения или T <sub>0</sub> и ↓ для уменьшения показаний
Изменение верхнего предела кислородной шкалы токового выхода	Одновременно удерживать в нажатом состоянии клавиши I и ↑ для увеличения или I и ↓ для уменьшения показаний
Изменение задания температуры	Одновременно нажать и отпустить клавиши T <sub>y</sub> и R <sub>1</sub> , после этого в течение 1 мин. можно изменять задание температуры. Для этого надо одновременно удерживать в нажатом состоянии клавиши T <sub>y</sub> и ↑ для увеличения или T <sub>y</sub> и ↓ для уменьшения показаний

Рис.2. Функционально-назначение клавиш клавиатуры преобразователя "Оксимесс-3"