

42 1844

Код продукции

СИСТЕМА КОНТРОЛЯ АТМОСФЕРЫ
ПРОМЫШЛЕННЫХ ОБЪЕКТОВ
СКАПО

Руководство по эксплуатации
ИБЯЛ.424355.002 РЭ

Содержание

Лист

1 Описание и работа	5
1.1 Назначение системы СКАПО	5
1.2 Технические характеристики	14
1.3 Комплектность	30
1.4 Устройство и работа	32
1.5 Обеспечение взрывозащищенности	34
1.6 Маркировка	34
1.7 Упаковка	34
2 Использование по назначению	35
2.1 Общие указания по эксплуатации	35
2.2 Подготовка к использованию	36
2.3 Использование системы СКАПО	37
2.4 Возможные неисправности и способы их устранения	38
3 Техническое обслуживание	39
4 Хранение	41
5 Транспортирование	41
6 Гарантии изготовителя	42
7 Сведения о рекламациях	42
8 Свидетельство о приемке	43
9 Свидетельство об упаковывании	55А
10 Сведения об отгрузке	56
11 Сведения об утилизации	56

Приложение А Система контроля атмосферы промышленных объектов СКАПО. Методика поверки	57
Приложение Б Перечень ПГС, необходимых для поверки	75

Лист

Приложение В Перечень горючих веществ, образующих газо- и паровоз- душные смеси, контролируемые измерительными каналами с датчиками ДАТ-М, СТМ-30	86
Приложение Г Состав анализируемой среды	90
Приложение Е Пересчет объемных долей определяемого компонента в массовую концентрацию	96

Настоящее руководство по эксплуатации (в дальнейшем – РЭ) предназначено для изучения устройства, технических характеристик системы контроля атмосферы промышленных объектов СКАПО (в дальнейшем – система СКАПО) и содержит сведения, необходимые для ее правильной эксплуатации и технического обслуживания.

Настоящее РЭ является объединенным эксплуатационным документом и включает разделы паспорта.

Система СКАПО сертифицирована в системе ГОСТ Р. Сертификат соответствия □ РОСС RU.ГБ06.В00529 выдан органом по сертификации взрывозащищенных средств измерений, контроля и элементов автоматики ФГУП «ВНИИФТРИ» ОС ВСИ «ВНИИФТРИ», срок действия по 05.08.2011 г.

Система СКАПО допущена к применению в Российской Федерации и имеет свидетельство об утверждении типа средств измерений Ru.C.31.004.A □ 34956, выданное Федеральным агентством по техническому регулированию и метрологии, срок действия по 01.08.2014 г.

Методика поверки системы СКАПО приведена в приложении А.

Перечень ПГС, необходимых для поверки системы СКАПО, приведен в приложении Б.

1 ОПИСАНИЕ И РАБОТА

1.1 Назначение системы СКАПО

1.1.1 Система СКАПО предназначена для непрерывного автоматического измерения в воздухе рабочей зоны помещений и открытых пространств концентраций кислорода, вредных веществ, взрывоопасных газов и паров.

1.1.2 Область применения – промышленные предприятия, объекты народно-хозяйственного назначения.

1.1.3 Система СКАПО является автоматической стационарной системой непрерывного действия.

Согласно ГОСТ Р 8.596-2002 система СКАПО относится к измерительным системам ИС-1.

1.1.4 Составные части системы:

- 1) ПЭВМ – без предъявления требований к взрывобезопасности;
- 2) блок связи и управления БСУ (в дальнейшем – БСУ) ИБЯЛ.411111.044 – без предъявления требований к взрывобезопасности;
- 3) датчики-газоанализаторы, датчики-сигнализаторы, сигнализаторы (в дальнейшем – датчики), имеющие по ГОСТ Р 51330.0-99 уровень и вид взрывозащиты, приведенный в таблице 1.1.

Таблица 1.1

Наименование	Уровень и вид взрывозащиты по ГОСТ Р 51330.0-99
Датчик-газоанализатор ДАК	1Exd[ib]IICT6X
Датчик-газоанализатор термомагнитный ДАМ	1Exd[ib]IICT6X
Датчик-сигнализатор ДАТ-М-01, ДАТ-М-03, ДАТ-М-04	1ExibdIICT6X
Датчик-сигнализатор ДАТ-М-05	1Ex[ib]dIICT6
Сигнализатор СТМ-30-11, СТМ-30-13, СТМ-30-15: - блок датчика; - выносной датчик	ExibIICT6X 1ExibdIICT6
Сигнализатор СТМ-30-12, СТМ-30-16: - блок датчика; - выносной высокотемпературный датчик	ExibIICT3X 1ExibdIICT3
Сигнализатор СТМ-30-10, СТМ-30-14	1ExibdIICT6X
Датчик-газоанализатор ДАХ-М-01, ДАХ-М-03, ДАХ-М-04	1ExibIICT6X
Датчик-газоанализатор ДАХ-М-05	1Ex[ib]dIICT6

4) блок расширения и связи (в дальнейшем – БРС):

а) БРС исполнения ИБЯЛ.411111.036 (8 каналов) выполнены во взрывозащищенном исполнении, соответствуют ГОСТ Р 51330.0-99 и имеют маркировку взрывозащиты [Exib]IIC с выходными искробезопасными цепями с программным включением/выключением питания уровня “ib” для подключения следующих датчиков:

ДАТ-М-04;

ДАХ-М-04;

ДАК исполнения ИБЯЛ.418414.071, -01 ... ИБЯЛ.418414.071-08 (по отдельному заказу);

ДАМ исполнения ИБЯЛ.407111.002 ... ИБЯЛ.407111.002-02;

б) БРС исполнений ИБЯЛ.411111.036-01 (8 каналов) и ИБЯЛ.411111.036-02 (4 канала) выполнены во взрывозащищенном исполнении, соответствуют ГОСТ Р 51330.0-99 и имеют маркировку взрывозащиты [Exib]IIC с выходными искробезопасными цепями питания уровня “ib” для подключения следующих датчиков:

- ДАТ-М-01, ДАТ-М-03;

- СТМ-30-10 ... СТМ-30-16;

- ДАХ-М-01, ДАХ-М-03;

- ДАК исполнения ИБЯЛ.418414.071, -01 ... -08;

ДАМ исполнения ИБЯЛ.407111.002-03 ... ИБЯЛ.407111.002-49;

в) БРС исполнений ИБЯЛ.411111.036-03 (8 каналов) и ИБЯЛ.411111.036-04 (4 канала) без предъявления требований к взрывобезопасности для подключения следующих датчиков:

- ДАТ-М-05;

- ДАХ-М-05;

- ДАК исполнения ИБЯЛ.418414.071-13 ... ИБЯЛ.418414.071-16;

5) блок реле БР ИБЯЛ.423142.009 для работы с БРС ИБЯЛ.411111.036-01...-04 без предъявления требований к взрывобезопасности;

6) блок реле БР ИБЯЛ.423142.004 для работы с БРС ИБЯЛ.411111.036 без предъявления требований к взрывобезопасности;

7) адаптер интерфейсов АИ (в дальнейшем – АИ) ИБЯЛ.426441.006 – без предъявления требований к взрывобезопасности;

8) коробка разветвительная (в дальнейшем КР) ИБЯЛ.468349.005 – без предъявления требований к взрывобезопасности;

9) блок местной сигнализации (в дальнейшем БМС) ИБЯЛ.411531.005, -01 ... -16 – взрывозащищенное исполнение с маркировкой взрывозащиты 1ExibIICT6X;

10) пульт контроля (в дальнейшем – ПК) ИБЯЛ.422411.005 – взрывозащищенное исполнение с маркировкой взрывозащиты 1ExibIICT6X.

1.1.5 Система может использоваться в двух вариантах конфигурации:

1) управление системой осуществляется от ПЭВМ, при этом конфигурация системы имеет вид, приведенный на рисунке 1.1;

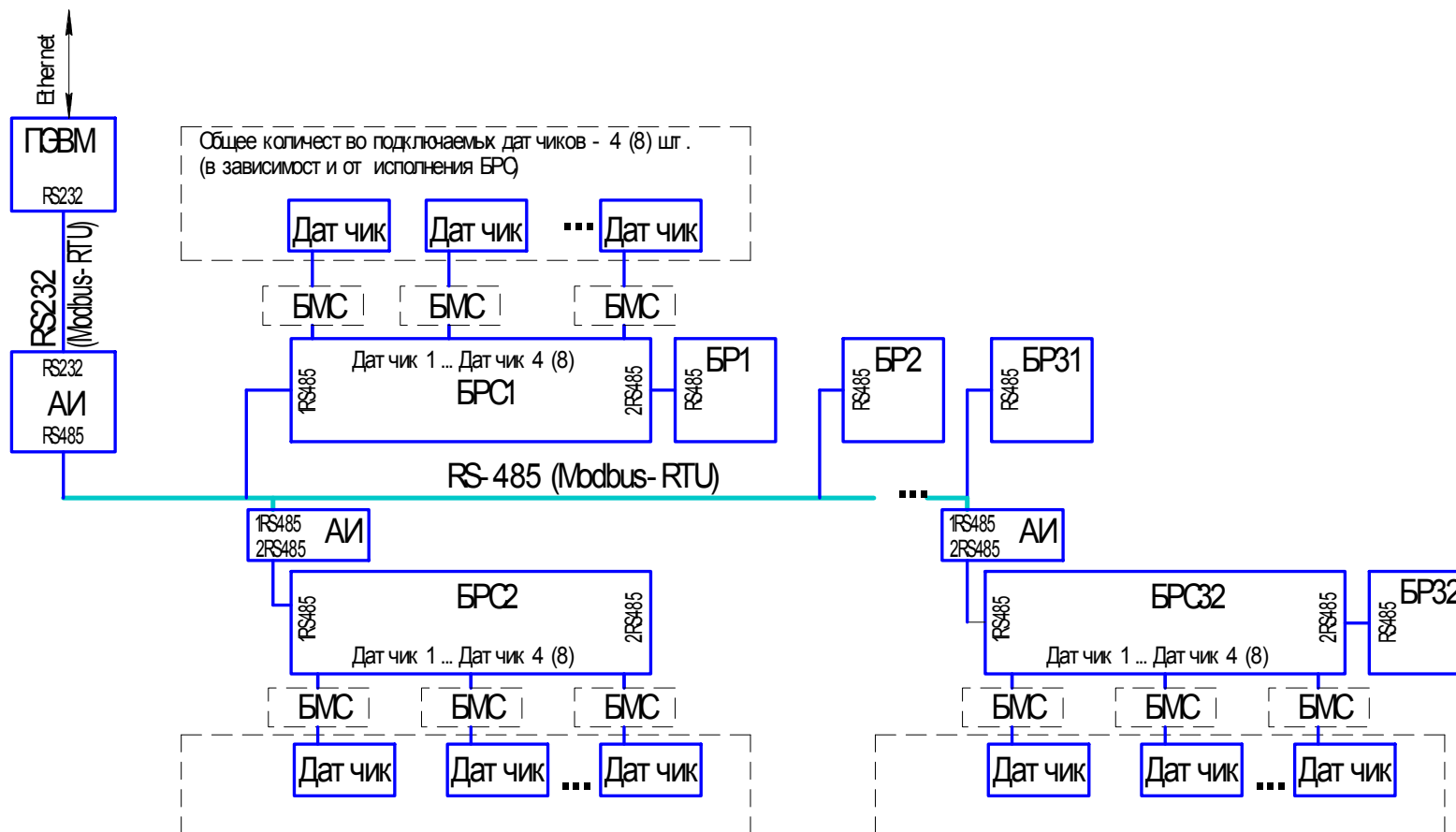
2) управление системой осуществляется от БСУ, что дает возможность функционирования без ПЭВМ, при этом конфигурация системы имеет вид, приведенный на рисунке 1.2.

1.1.6 Система СКАПО относится:

– к взрывобезопасному электрооборудованию по ГОСТ Р 51330.0-99 при использовании взрывозащищенных БРС и взрывозащищенных датчиков, или БРС без предъявления требований к взрывобезопасности и датчиков во взрывозащищенном исполнении с подключением кабелей в защитной оболочке;

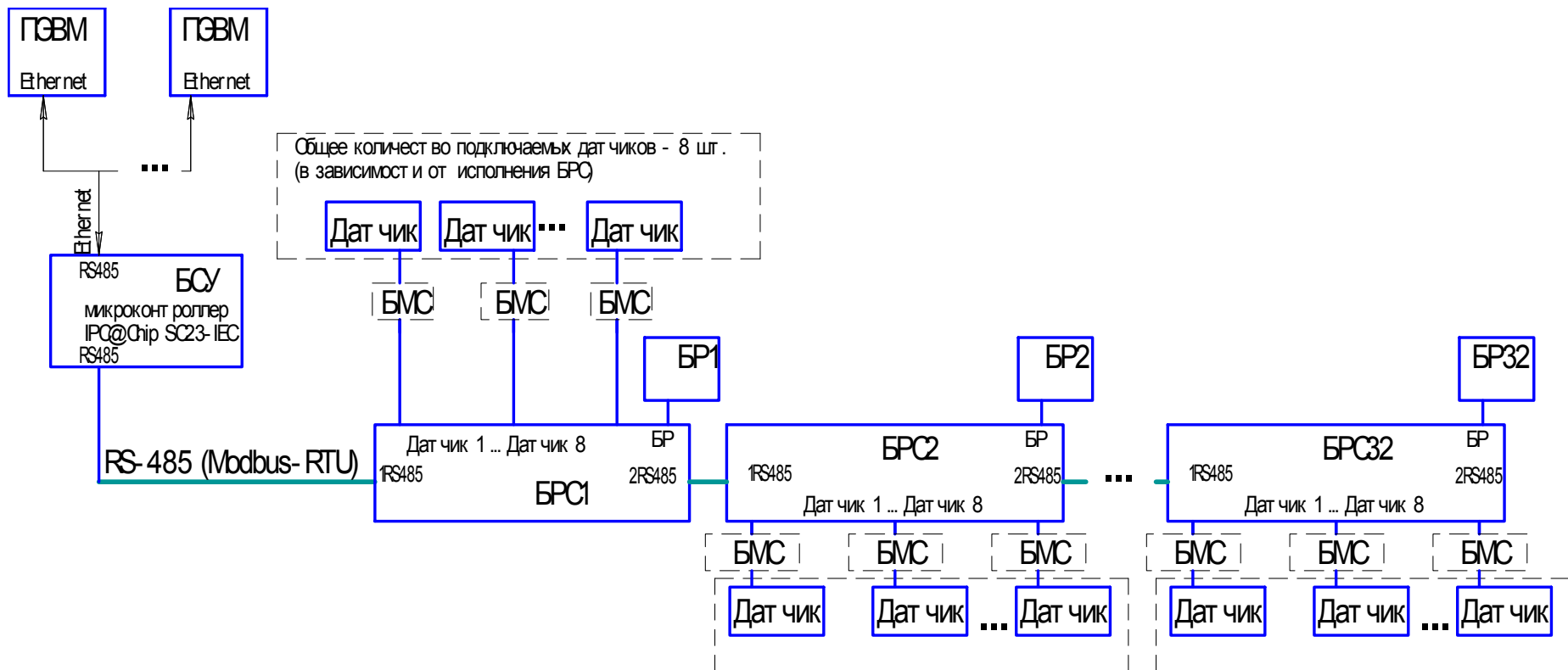
– к общепромышленному электрооборудованию – при использовании БРС без предъявления требований к взрывобезопасности и датчиков без предъявления требований к взрывобезопасности.

Способы обеспечения взрывозащищенности составных частей указаны в руководствах по эксплуатации на составные части.



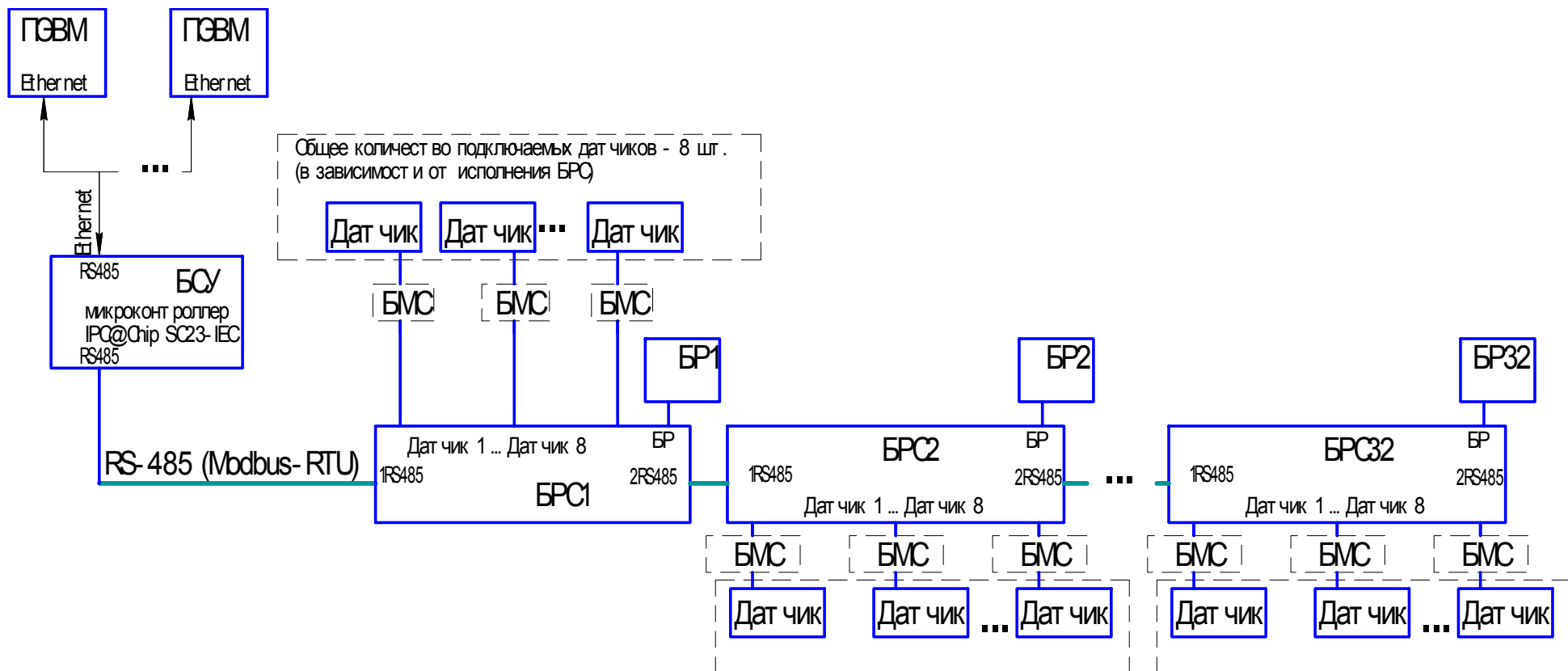
Примечание - Максимальное количество БРС и БР в линии связи RS-485 (Modbus-RTU) - 64 шт.

Рисунок 1.1 - Функциональная схема системы СКАПО с управлением от ПЭВМ



Примечание - Максимальное количество БРС и БП в линии связи RS-485 (Modbus-RTU) - 64 шт.

Рисунок 1.2(б) - Функциональная схема системы СКАПО с управлением от БСУ, при использовании БРС исполнения ИБЯП.4.11111.036; БП исполнения ИБЯП.4.23142.004



Примечание - Максимальное количество БРС и БР в линии связи RS-485 (Modbus-RTU) - 64 шт.

Рисунок 12(б) - Функциональная схема системы СКАПО с управлением от БСУ, при использовании БРС исполнения ИБЯП.4.11111.036; БР исполнения ИБЯП.4.23142.004

Количество составных частей системы СКАПО, шт., не более:

- 1) ПЭВМ или БСУ - 1;
- 2) БРС и БР в сумме - 64;
- 3) датчики - 512.

Примечание - Максимальное количество БМС, АИ, КР и ПК не нормируется и определяется необходимостью их применения в конкретной системе в соответствии с их назначением.

1.1.7 Длина линий связи, км, не более:

- 1) датчики - БРС - 1;
- 2) БРС - АИ - 2;
- 3) БР ИБЯЛ.423142.009 - АИ - 2;
- 4) БР ИБЯЛ.423142.004 - БРС ИБЯЛ.411111.036 - 0,005;
- 5) АИ - АИ - 2;
- 6) АИ (БСУ) - ПЭВМ - в соответствии со спецификациями на примененные интерфейсы:

- RS232C (скорость передачи 9600 бит/с);
- RS485 (скорость передачи 9600 бит/с);
- Ethernet (скорость передачи 1,5 Мбит/с).

1.1.8 Требования к ПЭВМ - процессор с тактовой частотой не ниже 1000 МГц, жесткий диск не менее 40 Гбайт, ОЗУ не менее 512 Мбайт, наличие сетевой карты.

1.1.9 Обозначение датчиков, наименование датчиков, принцип измерения, способ за-бора пробы, исполнение токового выхода, диапазон температуры окружающей среды, степень защиты приведены в таблице 1.2.

Таблица 1.2

Обозначение	Наименование	Принцип измерения	Способ забора пробы	Исполнение токового выхода	Диапазон температуры окружающей среды	Степень защиты
ИБЯЛ.407111.002	ДАМ-02-30	термомагнитный	диффузионный	без гальванической развязки	от минус 10 до плюс 60 °С	IP54
ИБЯЛ.407111.002-01	ДАМ-02-30Н				от минус 40 до плюс 50 °С	
ИБЯЛ.407111.002-02	ДАМ-02-10		принудительный		от 5 до 45 °С	
ИБЯЛ.407111.002-03 ... ИБЯЛ.407111.002-14, -17	ДАМ	термомагнитный	принудительный	гальванически развязанный от цепи питания	от 1 до 50 °С	IP54
ИБЯЛ.407111.002-15, -16		термомагнитный	принудительный или диффузионный		от минус 40 до плюс 50 °С	IP54
ИБЯЛ.407111.002-18 ...-21		термокондуктометрический	принудительный		от 1 до 50 °С	IP54
ИБЯЛ.407111.002-22 ...-24		термокондуктометрический	принудительный или диффузионный		от 1 до 50 °С	IP54
ИБЯЛ.407111.002-25 ...-41		термокондуктометрический	принудительный		от 1 до 50 °С	IP54
ИБЯЛ.407111.002-42 ...-46		термомагнитный	принудительный		от 1 до 50 °С	IP54
ИБЯЛ.407111.002-47 ...-49		термокондуктометрический	принудительный		от 1 до 50 °С	IP54
ИБЯЛ.413216.044	ДАТ-М-01	термохимический	принудительный или диффузионный	гальванически связанный с цепью питания, ток вытекающий	от минус 40 до плюс 50 °С	IP54
ИБЯЛ.424339.001-10 ... -13	СТМ-30-10...13				от минус 60 до плюс 50 °С	IP54
ИБЯЛ.413216.044-02	ДАТ-М-03					
ИБЯЛ.424339.001-14 ... -16	СТМ-30-14...-16				от минус 60 до плюс 50 °С	IP54
ИБЯЛ.413216.044-03	ДАТ-М-04					
ИБЯЛ.413216.044-04	ДАТ-М-05					

Продолжение таблицы 1.2

Обозначение	Наименование	Принцип измерения	Способ забора пробы	Исполнение токового выхода	Диапазон температуры окружающей среды	Степень защиты
ИБЯЛ. 418414.071	ДАК-СН ₄ -100	оптико-абсорбционный	диффузионный	гальванически связанный с цепью питания, ток вытекающий	от минус 40 до плюс 50 °С	IP54
ИБЯЛ. 418414.071-01	ДАК-С ₃ Н ₈ -50					
ИБЯЛ. 418414.071-02	ДАК-СО ₂ -1					
ИБЯЛ. 418414.071-03	ДАК-СН ₄ -100В					
ИБЯЛ. 418414.071-04	ДАК-С ₃ Н ₈ -50В		принудительный		от 1 до 70 °С	
ИБЯЛ. 418414.071-05	ДАК-СО ₂ -1В					
ИБЯЛ. 418414.071-06	ДАК-С ₂ Н ₂ -30В					
ИБЯЛ. 418414.071-07	ДАК-С ₂ Н ₂ -100В		диффузионный		от минус 40 до плюс 50 °С	
ИБЯЛ. 418414.071-08	ДАК-ΣСН-100					
ИБЯЛ. 418414.071-13	ДАК-СН ₄ -100Н	оптико-абсорбционный	диффузионный или принудительный	гальванически развязанный от цепи питания	от минус 60 до плюс 60 °С	IP54
ИБЯЛ. 418414.071-14	ДАК-С ₃ Н ₈ -50Н					
ИБЯЛ. 418414.071-15	ДАК-СО ₂ -1Н					
ИБЯЛ. 418414.071-16	ДАК-ΣСН-100Н					

Продолжение таблицы 1.2

Обозначение	Наименование	Принцип измерения	Способ забора пробы	Исполнение токового выхода	Диапазон температуры окружающей среды	Степень защиты
ИБЯЛ.413412.005	ДАХ-М-01-АА-ВВВВ	электро-химический	диффузионный	гальванически связанный с цепью питания, ток вытекающий	от минус 40 до плюс 50 °С	IP54
ИБЯЛ.413412.005	ДАХ-М-01-0 ₂ -30				от минус 20 до плюс 50 °С	
ИБЯЛ.413412.005	ДАХ-М-01-НС1-30				от минус 15 до плюс 50 °С	
ИБЯЛ.413412.005-02	ДАХ-М-03-АА-ВВВВ	электро-химический	диффузионный	гальванически связанный с цепью питания, ток вытекающий	от минус 40 до плюс 50 °С	IP54
ИБЯЛ.413412.005-02	ДАХ-М-03-0 ₂ -30				от минус 20 до плюс 50 °С	
ИБЯЛ.413412.005-02	ДАХ-М-03-НС1-30				от минус 15 до плюс 50 °С	
ИБЯЛ.413412.005-03	ДАХ-М-04-АА-ВВВВ	электро-химический	диффузионный	гальванически связанный с цепью питания, ток вытекающий	от минус 40 до плюс 50 °С	IP54
ИБЯЛ.413412.005-03	ДАХ-М-04-0 ₂ -30				от минус 20 до плюс 50 °С	
ИБЯЛ.413412.005-03	ДАХ-М-04-НС1-30				от минус 15 до плюс 50 °С	
ИБЯЛ.413412.005-04	ДАХ-М-05-АА-ВВВВ	электро-химический	диффузионный	гальванически развязанный от цепи питания	от минус 40 до плюс 50 °С	IP65
ИБЯЛ.413412.005-04	ДАХ-М-05-0 ₂ -30				от минус 20 до плюс 50 °С	
ИБЯЛ.413412.005-04	ДАХ-М-05-НС1-30				от минус 15 до плюс 50 °С	
Примечания 1 АА – химическая формула определяемого компонента в соответствии с таблицей 1.3; 2 ВВВВ – верхний предел диапазона измерения датчиков ДАХ-М в соответствии с таблицей 1.3						

Определяемый компонент датчиков-газоанализаторов ДАХ-М приведен в таблице 1.3.

Таблица 1.3

Наименование датчиков ДАХ-М	Наименование определяемого компонента
ДАХ-М-XX-СО-200	СО
ДАХ-М-XX-СО-1500	
ДАХ-М-XX-Н ₂ S-40	Н ₂ S
ДАХ-М-XX-SO ₂ -20	SO ₂
ДАХ-М-XX-Cl ₂ -25	Cl ₂
ДАХ-М-XX-NH ₃ -600	NH ₃
ДАХ-М-XX-NH ₃ -2000	
ДАХ-М-XX-O ₂ -30	O ₂
ДАХ-М-XX-NO ₂ -10	NO ₂
ДАХ-М-XX-HCL-30	HCL
Примечание - XX - исполнение датчиков ДАХ-М-01; -03; -05 в соответствии с таблицей 1.2	

Исполнения сигнализаторов СТМ-30-10 ... СТМ-30-16, наличие выносного датчика, наличие выносного высокотемпературного датчика, наличие цифрового индикатора приведены в таблице 1.4.

Таблица 1.4

Обозначение	Наименование	Наличие выносного датчика	Наличие выносного высокотемпературного датчика	Наличие цифрового индикатора
ИБЯЛ.424339.001-10	СТМ-30-10	нет	нет	есть
ИБЯЛ.424339.001-11	СТМ-30-11	есть	нет	есть
ИБЯЛ.424339.001-12	СТМ-30-12	нет	есть	есть
ИБЯЛ.424339.001-13	СТМ-30-13	есть	нет	есть
ИБЯЛ.424339.001-14	СТМ-30-14	нет	нет	нет
ИБЯЛ.424339.001-15	СТМ-30-15	есть	нет	нет
ИБЯЛ.424339.001-16	СТМ-30-16	нет	есть	нет

Перечень горючих веществ, образующих газо- и паровоздушные смеси, контролируемые датчиками ДАТ-М и СТМ-30, приведен в приложении В.

По заказу возможна комплектация системы другими видами датчиков и устройств, имеющими унифицированный выходной токовый сигнал 4 – 20 мА относительно отрицательной шины питания, с максимальным напряжением питания 15 В и с максимальным током потребления 180 мА – для работы с БРС ИБЯЛ.411111.036-01, ИБЯЛ.411111.036-02 или с максимальным напряжением питания 24 В и с максимальным током потребления 300 мА – для работы с БРС ИБЯЛ.411111.036-03, ИБЯЛ.411111.036-04.

По устойчивости к воздействию климатических условий система СКАПО соответствует исполнению УХЛ категории 1 по ГОСТ 15150-69, но для работы в диапазоне температуры от минус 40 до плюс 50 °С.

1.1.10 Рабочие условия эксплуатации составных частей системы СКАПО:

1) диапазон температуры окружающей среды:

- для датчиков приведен в таблице 1.2;
- для БРС, БР, АИ, БМС, ПК, КР от минус 40 до плюс 50 °С;
- для ПЭВМ от плюс 10 до плюс 35 °С;
- для БСУ от минус 25 до плюс 50 °С;
- для выносного датчика СТМ-30 от минус 60 до плюс 50 °С;
- для выносного высокотемпературного датчика СТМ-30 от минус 20 до плюс 180 °С;

2) диапазон относительной влажности окружающей среды:

- для датчика ДАМ – от 30 до 80 % при температуре 25 °С;
- для АИ, БРС, БР, БМС, ПК, КР, БСУ, датчиков ДАТ-М, ДАХ-М, ДАК, СТМ-30-10 ... СТМ-30-16 – от 30 до 98 % при температуре 25 °С;

3) диапазон атмосферного давления от 84 до 106,7 кПа (от 630 до 800 мм рт. ст.);

4) содержание пыли не более 10^{-3} г/м³;

5) производственная вибрация частотой от 10 до 55 Гц, амплитудой 0,15 мм;

6) напряженность внешнего однородного переменного магнитного поля не более 400 А/м;

7) напряженность внешнего однородного переменного электрического поля не более 10 кВ/м;

8) состав анализируемой среды работы датчиков системы СКАПО определен в приложении Г.

1.1.11 Степень защиты компонентов системы СКАПО, по ГОСТ 14254-96:

- для БРС, БМС, БР, АИ, ПК, коробки разветвительной – IP54;
- для датчиков – см. таблицу 1.2.

1.2 Технические характеристики

1.2.1 Система СКАПО обеспечивает выполнение следующих функций:

- 1) непрерывное измерение концентраций кислорода, вредных веществ, взрывоопасных газов и паров в соответствии с типами подключенных датчиков;
- 2) срабатывание сигнализации на БМС при достижении концентрацией определяемых компонентов установленных пороговых значений;
- 3) управление (включено/выключено) через БР исполнительными устройствами объекта контроля;
- 4) управление (включено/выключено) через БРС питанием подключенных датчиков;
- 5) архивирование измеренных значений и выданных команд управления в БСУ;
- 6) с помощью ПЭВМ, входящей в систему:
 - визуальное отображение состава, конфигурации системы;
 - задание взаимосвязей срабатывания исполнительных устройств от сигналов с различных датчиков;
 - архивирование измеренных значений и выданных команд управления;
 - обработка и отображение измеренных значений в численном и графическом виде;
 - оповещение оператора о выявленных неисправностях.

1.2.2 Питание системы СКАПО должно осуществляться переменным однофазным током с напряжением $(220 \begin{smallmatrix} +22 \\ -33 \end{smallmatrix})$ В частотой (50 ± 1) Гц.

1.2.3 Измерительные каналы определяемого компонента, поверочный компонент, диапазоны измерений, пороги срабатывания сигнализации для датчиков, пределы допускаемой основной (абсолютной (Δ_d), относительной (δ_d) или приведенной (γ_d)) погрешности системы СКАПО приведены в таблице 1.5.

Таблица 1.5

Измерительный канал	Поверочный компонент	Единица физической величины	Диапазон измерений	Участок диапазона измерения, в котором нормируется основная погрешность	Пределы допускаемой основной погрешности, не более	Порог срабатывания сигнализации
Кислород (ДАМ)	O ₂	объемная доля, %	0 - 2	Во всем диапазоне	$\gamma_d = \pm 6,0 \%$	Устанавливается по заказу
			0 - 2		$\gamma_d = \pm 4,0 \%$	
			0 - 5		$\gamma_d = (\pm 2,5 \%)^*$	
			0 - 5		$\gamma_d = \pm 4,0 \%$	
			0 - 10		$\gamma_d = \pm 4,0 \%$ ($\pm 2,5 \%$) [*]	
			0 - 10		$\gamma_d = \pm 7,5 \%$	
			0 - 30		$\gamma_d = \pm 4,0 \%$ ($\pm 2,5 \%$) [*]	Порог 1 - 18 Порог 2 - 23
			0 - 30		$\gamma_d = \pm 2,5 \%$	
			0 - 50		$\gamma_d = \pm 4,0 \%$ ($\pm 2,5 \%$) [*]	
			15 - 30		$\gamma_d = \pm 4,0 \%$ ($\pm 2,5 \%$) [*]	Порог 1 - 18 Порог 2 - 23
			0 - 21		$\gamma_d = \pm 2,5 \%$	
			0 - 1		$\gamma_d = \pm 5 \%$	Устанавливается по заказу
			0 - 2		$\gamma_d = \pm 5 \%$	
			0 - 3		$\gamma_d = \pm 5 \%$	
			0 - 5		$\gamma_d = \pm 5 \%$	
			0 - 10		$\gamma_d = \pm 5 \%$	
Кислород (ДАХ-М)	O ₂	объемная доля, %	0 - 30	Во всем диапазоне	$\Delta_d = \pm 0,9$	Порог 1 - 18 Порог 2 - 23

Продолжение таблицы 1.5

Измерительный канал	Поверочный компонент	Единица физической величины	Диапазон измерений	Участок диапазона измерения, в котором нормируется основная погрешность	Пределы допускаемой основной погрешности, не более	Порог срабатывания сигнализации
Водород (ДАМ)	H ₂	объемная доля, %	0 - 1	Во всем диапазоне	$\gamma_d = \pm 5 \%$	Устанавливается по заказу
			0 - 2		$\gamma_d = \pm 4,0 \%$	
			0 - 2		$\gamma_d = \pm 5 \%$	
			0 - 3		$\gamma_d = \pm 5,0 \%$ ($\pm 2,5 \%$)*	
			60 - 100		$\gamma_d = \pm 5,0 \%$ ($\pm 2,5 \%$)*	
			0 - 1		$\gamma_d = \pm 10,0 \%$	
			0 - 3		$\gamma_d = \pm 4,0 \%$	
			50 - 100		$\gamma_d = \pm 5,0 \%$ ($\pm 2,5 \%$)*	
			70 - 100		$\gamma_d = \pm 5,0 \%$ ($\pm 2,5 \%$)*	
			80 - 100		$\gamma_d = \pm 5,0 \%$ ($\pm 2,5 \%$)*	
			90 - 100		$\gamma_d = \pm 5,0 \%$ ($\pm 2,5 \%$)*	
			95 - 100		$\gamma_d = \pm 5,0 \%$ ($\pm 2,5 \%$)*	
			Дейтерий (ДАМ)		D ₂	
0 - 3	$\gamma_d = \pm 5,0 \%$					

Продолжение таблицы 1.5

Измерительный канал	Поверочный компонент	Единица физической величины	Диапазон измерений	Участок диапазона измерения, в котором нормируется основная погрешность	Пределы допускаемой основной погрешности, не более	Порог срабатывания сигнализации
Сумма горючих газов и паров (ДАТ-М-01, ДАТ-М-05, СТМ-30-10...СТМ-30-12)	CH_4 метан	%, НКПР	0 - 50	Во всем диапазоне	$\Delta_d = \pm 5,0$	Порог 1 - 7 Порог 2 - 11
Сумма горючих газов и паров (ДАТ-М-03, ДАТ-М-04, СТМ-30-14...СТМ-30-16,)	CH_4 метан	%, НКПР	0 - 50	Во всем диапазоне	$\Delta_d = \pm 5,0$	Порог - 11
Метан (СТМ-30-13)	CH_4 метан	объемная доля, %	0 - 2,20	Во всем диапазоне	$\Delta_d = \pm 0,20$	Порог1 - 0,88 Порог2 - 2,20
Метан (ДАК)	CH_4 метан	%, НКПР	0 - 100	Во всем диапазоне	$\Delta_d = \pm 5$	Устанавливается по заказу
Пропан (ДАК)	C_3H_8 пропан	%, НКПР	0 - 50	Во всем диапазоне	$\Delta_d = \pm 5$	
Сумма предельных углеводородов $\text{C}_1 - \text{C}_{10}$ ($\sum \text{CH}$) (ДАК)	CH_4 метан	%, НКПР	0 - 100	Во всем диапазоне	$\Delta_d = \pm 5$	

Продолжение таблицы 1.5

Измерительный канал	Поверочный компонент	Единица физической величины	Диапазон измерений	Участок диапазона измерения, в котором нормируется основная погрешность	Пределы допускаемой основной погрешности, не более	Порог срабатывания сигнализации
Ацетилен (ДАК-С ₂ Н ₂ -30В)	СН ₄ метан	объемная доля, %	0 - 30	Во всем диапазоне	$\gamma_d = \pm 6,0 \%$	Устанавливается по заказу
Ацетилен (ДАК-С ₂ Н ₂ -100В)	СН ₄ метан	объемная доля, %	0 - 100	0 - 30	$\Delta_d = \pm 1,8$	
				30 - 100	$\Delta_d = \pm (1,8 + 0,2 * (C_{вх} - 30))$	
Оксид углерода (ДАХ-М-ХХ)	СО	мг/м ³	0 - 200	0 - 20	$\Delta_d = \pm 5$	Порог 1 - 20 Порог 2 - 100
				20 - 200	$\delta_d = \pm 25 \%$	
			0 - 1500	0 - 200	$\Delta_d = \pm 50$	Устанавливается по заказу
				200 - 1500	$\delta_d = \pm 25 \%$	
Диоксид углерода (ДАК)	СО ₂	объемная доля, %	0 - 1	0 - 0,5	$\Delta_d = \pm 0,025$	
				0,5 - 1,0	$\delta_d = \pm 5 \%$	
Диоксид углерода (ДАМ)	СО ₂	объемная доля, %	0 - 10	Во всем диапазоне	$\gamma_d = \pm 10,0 \%$	Устанавливается по заказу
			0 - 20		$\gamma_d = \pm 5,0 \%$	
			0 - 40		$\gamma_d = \pm 5,0 \%$	
			30 - 50		$\gamma_d = \pm 5,0 \%$	
			40 - 100		$\gamma_d = \pm 5,0 \%$	

Продолжение таблицы 1.5

Измерительный канал	Поверочный компонент	Единица физической величины	Диапазон измерений	Участок диапазона измерения, в котором нормируется основная погрешность	Пределы допускаемой основной погрешности, не более	Порог срабатывания сигнализации
Сероводород (ДАХ-М-ХХ)	H ₂ S	мг/м ³	0 - 40	0 - 10	$\Delta_d = \pm 2$	Порог 1 - 10 Порог 2 - 40
				10 - 40	$\Delta_d = \pm(2+0,25*(C_{вх}-10))$	
Диоксид серы (ДАХ-М-ХХ)	SO ₂	мг/м ³	0 - 20	0 - 10	$\Delta_d = \pm 2$	Порог 1 - 10 Порог 2 - 20
				10 - 20	$\Delta_d = \pm(2+0,25*(C_{вх}-10))$	
Хлор (ДАХ-М-ХХ)	Cl ₂	мг/м ³	0 - 25	0 - 1	$\Delta_d = \pm 0,25$	Порог 1 - 1 Порог 2 - 5
				1 - 25	$\delta_d = \pm 25 \%$	
Аммиак (ДАХ-М-ХХ)	NH ₃	мг/м ³	0 - 600	0-20	$\Delta_d = \pm 5$	Порог 1 - 20 Порог 2 - 100
				20-600	$\delta_d = \pm 25 \%$	
			200 - 2000	Во всем диапазоне	$\delta_d = \pm 25 \%$	Устанавливается по заказу
Диоксид азота (ДАХ-М-ХХ)	NO ₂	мг/м ³	0 - 10	0 - 2	$\Delta_d = \pm 0,5$	Порог 1 - 2 Порог 2 - 10
				2 - 10	$\Delta_d = \pm(0,5+0,17*(C_{вх}-2))$	
Соляная кислота (ДАХ-М-ХХ)	HCl	мг/м ³	5 - 30	Во всем диапазоне	$\delta_d = \pm 25 \%$	Порог 1 - 5 Порог 2 - 25

Примечания

1 Здесь и далее под измерительным каналом подразумевается последовательное соединение компонентов, выполняющее законченную функцию от восприятия измеряемой величины до результата ее измерения.

2 C_{вх} - значение концентрации поверочного компонента, объемная доля, % (%), НКПР) и массовая концентрация, мг/м³;

3 * - определяется при заказе.

1.2.3 Пределы допускаемой основной абсолютной погрешности измерительных каналов, включающие в себя датчики ДАТ-М-01, ДАТ-М-03, ДАТ-М-04, ДАТ-М-05, СТМ-30-10 ... СТМ-30-12, СТМ-30-14 ... СТМ-30-16, по неверочному компоненту гексану, водороду, пропану не более $\pm 10\%$ НКПР.

1.2.4 Пределы допускаемой вариации выходного сигнала измерительных каналов приведены в таблице 1.6.

Таблица 1.6

Измерительный канал	Компонент	Пределы допускаемой вариации выходного сигнала, не более
Кислород (ДАМ)	поверочный (O_2)	0,5 в долях от γ_d
Кислород (ДАМ-02-30, ДАМ-02-30Н, ДАМ-02-10)	поверочный (O_2)	0,5 от основной γ_d
Кислород (ДАХ-М)	поверочный (O_2)	0,5 в долях от Δ_d
Водород (ДАМ)	поверочный (H_2)	0,5 в долях от γ_d
Сумма горючих газов (ДАТ-М-01, ДАТ-М-03, ДАТ-М-04, ДАТ-М-05, СТМ-30-10 ... СТМ-30-12, СТМ-30-14 ... СТМ-30-16)	поверочный (CH_4)	$\pm 2,5\%$, НКПР
Метан СТМ-30-13	поверочный (CH_4)	$\pm 0,1\%$, объемной доли
Ацетилен (ДАК- C_2H_2 -30В)	поверочный (CH_4)	0,5 от основной γ_d
Ацетилен (ДАК- C_2H_2 -100В)	поверочный (CH_4)	0,5 от основной Δ_d
Оксид углерода (ДАХ-М-ХХ)	поверочный (СО)	0,5 в долях от Δ_d (0,5 в долях от δ_d)
Диоксид углерода (ДАК)	поверочный (CO_2)	0,5 от основной Δ_d (0,5 от основной δ_d)

Продолжение таблицы 1.6

Измерительный канал	Компонент	Пределы допускаемой вариации выходного сигнала, не более
Диоксид углерода (ДАМ)	поверочный (CO_2)	0,5 в долях от γ_d
Дейтерий (ДАМ)	поверочный (D_2)	0,5 в долях от γ_d
Сероводород (ДАХ-М-ХХ)	поверочный (H_2S)	0,5 в долях от Δ_d
Диоксид серы (ДАХ-М-ХХ)	поверочный (SO_2)	0,5 в долях от Δ_d
Хлор (ДАХ-М-ХХ)	поверочный (Cl_2)	0,5 в долях от Δ_d
Аммиак (ДАХ-М-ХХ)	поверочный (NH_3)	0,5 в долях от Δ_d (0,5 в долях от δ_d)
Диоксид азота (ДАХ-М-ХХ)	поверочный (NO_2)	0,5 в долях от Δ_d
Соляная кислота (ДАХ-М-ХХ)	поверочный (HCl)	0,5 в долях от δ_d
Метан (ДАК)	поверочный (CH_4)	2,5 %, НКПР
Пропан (ДАК)	поверочный (C_3H_8)	2,5 %, НКПР
Сумма предельных углеводородов $\text{C}_1 - \text{C}_{10}$ (ΣCH) (ДАК)	поверочный (CH_4)	2,5 %, НКПР
Сумма горючих газов (ДАТ-М-01, ДАТ-М-03, ДАТ-М-04, ДАТ-М-05, СТМ-30-10...СТМ-30-12, СТМ-30-14...СТМ-30-16)	неповерочный гексан (C_6H_{14}), водород (H_2), пропан (C_3H_8)	5 %, НКПР

1.2.5 Пределы допускаемой дополнительной погрешности от изменения температуры окружающей среды, атмосферного давления, от изменения относительной влажности по измерительным каналам, основанным на электрохимическом принципе измерения системы СКАПО, приведены в таблице 1.7.

1.2.6 Пределы допускаемой дополнительной погрешности от изменения температуры окружающей среды, атмосферного давления, относительной влажности измерительных каналов, основанных на термохимическом, термокондуктометрическом, термомагнитном и оптическо-абсорбционном принципе измерения системы СКАПО, приведены в таблице 1.8

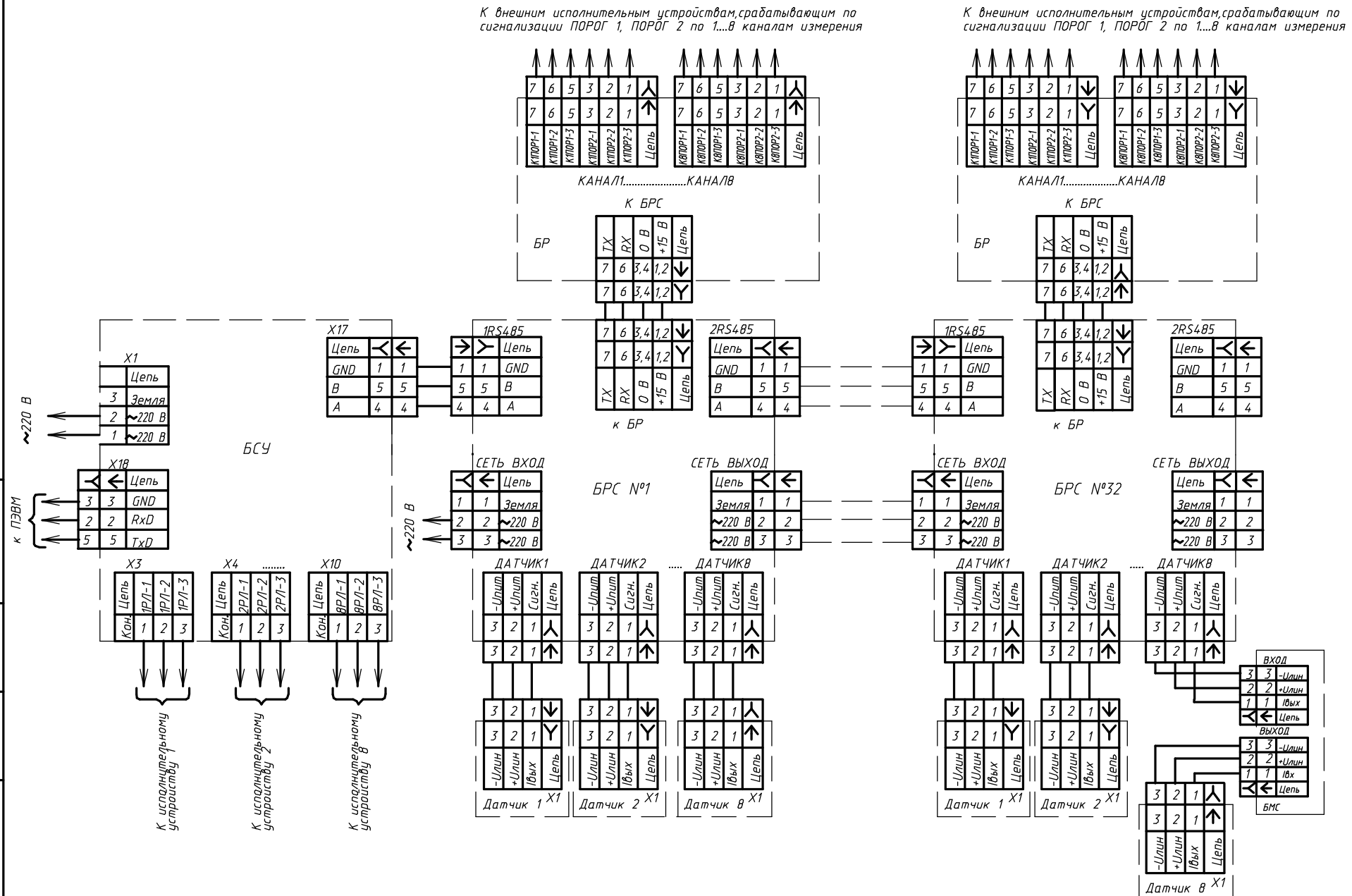


Рисунок 9.1 - Система контроля атмосферы промышленных объектов СКАПО.
 Схема электрическая подключений

Таблица 1.7

Измерительный канал	Пределы допускаемой дополнительной погрешности измерительных каналов от изменения температуры на каждые 10 °С от температуры, при которой определялась основная погрешность, в поддиапазонах, в долях от пределов допускаемой основной погрешности, не более			Пределы допускаемой дополнительной погрешности измерительных каналов от изменения атмосферного давления на каждые 3,3 кПа от давления, при котором определялась основная погрешность, в долях от пределов допускаемой основной погрешности, не более	Пределы допускаемой дополнительной погрешности измерительных каналов от изменения влажности анализируемой среды от номинального значения, в долях от пределов допускаемой основной погрешности, не более
	от минус 40 до минус 30 °С	от минус 30 до плюс 45 °С	от 45 до 50 °С		
Оксид углерода, сероводород, диоксид серы, хлор, аммиак	1,5	0,6	1,5	0,5	0,5
Кислород (ДАХ-М-XX-O ₂ -30)	-	1,0*	1,5	1,0	0,5
Диоксид азота (ДАХ-М-XX-NO ₂ -10)	1,5	0,6	1,5	0,5	0,5
Соляная кислота (ДАХ-М-XX-HCL-30)	-	0,6**	1,5	0,5	0,5
Примечания 1 «-» - дополнительная погрешность не нормируется. 2 * - для газоанализатора ДАХ-М-XX-O ₂ -30 - от минус 20 °С. 3 ** - для ДАХ-М-XX-HCL-30 - от минус 15 °С.					

Таблица 1.8

Измерительный канал	Пределы допускаемой дополнительной погрешности измерительных каналов от изменения температуры на каждые 10 °С от температуры, при которой определялась основная погрешность, не более		Пределы допускаемой дополнительной погрешности измерительных каналов от изменения атмосферного давления на каждые 3,3 кПа от давления, при котором определялась основная погрешность, не более	Пределы допускаемой дополнительной погрешности измерительных каналов от изменения влажности анализируемой среды от номинального значения, не более
Сумма горючих газов (ДАТ-М-01, ДАТ-М-03, ДАТ-М-04, ДАТ-М-05)	$\pm 1 \%$, НКПР		$\pm 0,8 \%$, НКПР	устойчив в рабочем диапазоне
Сумма горючих газов СТМ-30-10...СТМ-30-12, СТМ-30-14...СТМ-30-16)	$\pm 1 \%$, НКПР		$\pm 0,8 \%$, НКПР	$\pm 0,7 \%$, НКПР на каждые 10%
Метан (СТМ-30-13)	$\pm 0,04 \%$, объемной доли		$\pm 0,03 \%$, объемной доли	$\pm 0,03 \%$, объемной доли на каждые 10%
Метан, пропан, ацетилен, диоксид углерода, сумма предельных углеводородов $C_1 - C_{10}$ ($\sum C_n$) (ДАК)	0,5 в долях от пределов допускаемой основной погрешности		0,5 в долях от пределов допускаемой основной погрешности	0,3 в долях от пределов допускаемой основной погрешности на каждые 10%
Кислород (ДАМ-02-30, ДАМ-02-30Н, ДАМ-02-10)	$\pm 0,8$ от пределов допускаемой основной погрешности (γ_d)		$\pm 0,6$ от пределов допускаемой основной погрешности (γ_d)	устойчив в рабочем диапазоне
Диоксид углерода, дейтерий, кислород, водород (ДАМ)	если $\gamma_d = \pm 2,5 \%$	1,0 в долях от пределов допускаемой основной погрешности	1,0 в долях от пределов допускаемой основной погрешности	устойчив в рабочем диапазоне
	для остальных случаев	0,5 в долях от пределов допускаемой основной погрешности	0,5 в долях от пределов допускаемой основной погрешности	устойчив в рабочем диапазоне

1.2.7 Пределы допускаемой дополнительной приведенной погрешности при изменении концентрации неопределяемого компонента в пределах, указанных в приложении Г, в анализируемой газовой смеси по измерительным каналам системы СКАПО приведены в таблице 1.9.

Таблица 1.9

Измерительный канал	Диапазон измерений объемная доля, %	Неопределяемый компонент	Пределы допускаемой дополнительной приведенной погрешности, при изменении концентрации в анализируемой среде одного из неопределяемых компонентов, не более
Кислород (ДАМ)	Обозначение датчика, входящего в измерительный канал- ИБЯЛ.407111.002, -01		
	0 - 30	H ₂ ; CO ₂ ; CH ₄ ; H ₂ S NH ₃	1,2 от пределов допускаемой основной приведенной погрешности
	Обозначение датчика, входящего в измерительный канал- ИБЯЛ.407111.002-02		
	0 - 10	C ₂ H ₂	1,2 от пределов допускаемой основной приведенной погрешности
	Обозначение датчика, входящего в измерительный канал- ИБЯЛ.407111.002-10 ...15		
	0 - 2 0 - 5 0 - 10 0 - 21	H ₂ ; CO ₂ ; CH ₄ ; H ₂ S NH ₃	1,0 в долях от пределов допускаемой основной приведенной погрешности
	Обозначение датчика, входящего в измерительный канал- ИБЯЛ.407111.002-16		
	0 - 30	CH ₄ ; CO ₂ ; H ₂ ; H ₂ S NH ₃	1,2 в долях от пределов допускаемой основной приведенной погрешности
	Обозначение датчика, входящего в измерительный канал- ИБЯЛ.407111.002-17		
	0 - 10	C ₂ H ₂ ; H ₂ S; NH ₃	1,2 в долях от пределов допускаемой основной приведенной погрешности
	Обозначение датчика, входящего в измерительный канал- ИБЯЛ.407111.002-42 ... -46		
	0 - 2 0 - 5 0 - 10	H ₂ ; CO ₂ ; CH ₄ ; H ₂ S; NH ₃	4,0 в долях от пределов допускаемой основной приведенной погрешности
Обозначение датчика, входящего в измерительный канал- ИБЯЛ.407111.002-28, -29			
Водород (ДАМ)	50 - 100 70 - 100	C ₃ H ₈	1,0 в долях от пределов допускаемой основной приведенной погрешности
Примечание - Для всех остальных измерительных каналов системы СКАПО дополнительная погрешность не нормируется			

1.2.8 Время прогрева, время непрерывной работы без корректировки показаний по измерительным каналам системы СКАПО приведены в таблице 1.10.

Таблица 1.10

Измерительный канал	Время прогрева, не более	Время непрерывной работы без корректировки показаний, не более	
Кислород (ДАМ)	60 мин	Обозначение датчика, входящего в измерительный канал- ИБЯЛ.407111.002 ...-02, -06 ... -09, -14, -16, -17, -38, -39, -46	180 сут

		Обозначение датчика, входящего в измерительный канал- ИБЯЛ.407111.002-03 ... -05, -10 ... -13, -15, -30...-32, -42...-45	30 сут
Кислород, оксид углерода, диоксид серы, хлор, сероводород, аммиак, диоксид азота (ДАХ-М)	30 мин		6 мес
Водород (ДАМ)	60 мин		30 сут
Сумма горючих газов (ДАТ-М, СТМ-30-10...СТМ-30-12, СТМ-30-14...СТМ-30-16)	5 мин		6 мес
Метан (СТМ-30-13)	5 мин		6 мес
Диоксид углерода, метан, пропан, ацетилен, сумма предельных углеводородов C ₁ - C ₁₀ (ΣСН) (ДАК для датчиков ИБЯЛ.418414.071, -01 ... -08)	10 мин		6 мес
Диоксид углерода, метан, пропан, сумма предельных углеводородов C ₁ - C ₁₀ (ΣСН) (ДАК для датчиков ИБЯЛ.418414.071-13 ... -16)	60 мин		6 мес
Диоксид углерода (ДАМ)	60 мин		30 сут
Дейтерий (ДАМ)	60 мин		180 сут
Соляная кислота (ДАХ-М-ХХ)	60 мин		6 мес

1.2.9 Номинальное время установления выходного сигнала $T_{0,9ном}$, время срабатывания сигнализации при концентрации поверочного компонента, в 1,6 раза превышающей пороговое значение по измерительным каналам системы

СКАПО приведены в таблице 1.11.

Таблица 1.11

Измерительный канал		Номинальное время установления выходного сигнала $T_{0,9ном}$, с, не более	Время срабатывания сигнализации при концентрации поверочного компонента в 1,6 раза превышающей пороговое значение, с, не более
Кислород (ДАМ)	ИБЯЛ.407111.002-06...-09	80	-
	ИБЯЛ.407111.002, -01, -02, -15...-17	90	-
	ИБЯЛ.407111.002-13, -14	100	-
	ИБЯЛ.407111.002-03, -04, -05, -42 ... -46	120	-

	ИБЯЛ.407111.002-10...-12	150	-
	ИБЯЛ.407111.002-30 ...-32, -38, -39	180	-
Водород (ДАМ)	ИБЯЛ.407111.002-28, -29, -47 ... -49	120	-
	ИБЯЛ.407111.002-18 ...-27	180	-
Кислород, оксид углерода, сероводород, диоксид серы, диоксид азота (ДАХ-М)		60	30
Сумма горючих газов (ДАТ-М)		-	7
Сумма горючих газов (СТМ-30-10 ... СТМ-30-12, СТМ-30-14 ... СТМ-30-16)		-	7
Метан (СТМ-30-13)		-	7
Диоксид углерода, метан, пропан, сумма предельных углеводородов C ₁ - C ₁₀ (ΣСН) (ДАК)		60	15
Ацетилен (ДАК)		150	-
Диоксид углерода, дейтерий (ДАМ)		180	-
Хлор (ДАХ-М)		90	30
Аммиак, соляная кислота (ДАХ-М)		180	60

1.2.10 Измерительные каналы системы СКАПО устойчивы к перегрузке по концентрации поверочного компонента в течение 10 мин на уровне, указанном в таблице 1.12. Время восстановления характеристик измерительных каналов после снятия перегрузки не превышает значений, приведенных в таблице 1.12.

Таблица 1.12

Измерительный канал	Концентрации поверочного компонента в % от диапазона измерения	Время восстановления характеристик канала измерения после снятия перегрузки, не более, мин
Кислород (ДАМ-02-30, ДАМ-02-30Н, ДАМ-02-10)	167	60
Кислород, водород, диоксид углерода, дейтерий (ДАМ)	150	30
Метан, пропан, сумма предельных углеводородов C ₁ - C ₁₀ (ΣСН) (ДАК)	150	3
Диоксид углерода (ДАК)	200	3
Ацетилен (ДАК)	160	10
Оксид углерода (ДАХ-М-ХХ-СО-200)	350	60
Оксид углерода (ДАХ-М-ХХ-СО-	200	60

1500), диоксид серы, сероводород, хлор, диоксид азота (ДАХ-М)		
Аммиак (ДАХ-М-ХХ-NH ₃ -2000), соляная кислота (ДАХ-М-ХХ- HCl-30)	150	60
Кислород (ДАХ-М-ХХ-O ₂ -30), аммиак (ДАХ-М-ХХ-NH ₃ -600)	167	60

1.2.11 Сбор данных в системе СКАПО осуществляется автоматически в циклическом режиме. Цикл опроса должен быть не более 3 с при максимальном количестве БРС 64 шт.

1.2.12 Время передачи команд управления (включено/выключено) при управлении БР ИБЯЛ.423142.009 от ПЭВМ (или БСУ) - не более 1 с при максимальном количестве БР 32 шт.

1.2.13 Время передачи команд управления (включено/выключено) при управлении БР от БРС - не более 0,1 с.

1.2.14 Мощность, потребляемая составными частями, габаритные размеры, масса, сопротивление и электрическая прочность изоляции, параметры искробезопасных цепей, параметры взрывозащиты составных частей приведены в эксплуатационной документации на каждую из составных частей.

1.2.15 Составные части системы СКАПО устойчивы к воздействию производственной вибрации, наклонов, внешних постоянных и переменных полей, внешних однородных переменных электрических полей, к изменению напряжения питания. Параметры воздействующих факторов приведены в эксплуатационной документации на каждую из составных частей.

1.2.16 Критерии функционирования при воздействии электромагнитных помех, уровень создаваемых при работе радиопомех приведены в эксплуатационной документации на каждую из составных частей системы СКАПО.

1.2.17 Средняя наработка на отказ с учетом технического обслуживания - не менее 10000 ч (без учета срока службы первичных преобразователей) для системы СКАПО в составе: одна ПЭВМ, один АИ (или один БСУ), один БРС, один БР, восемь датчиков.

1.2.18 Назначенный срок службы системы СКАПО в условиях и режимах эксплуатации, указанных в п.1.1.6 - не менее 10 лет.

По окончании среднего полного срока службы система СКАПО подлежит списанию согласно «Правилам применения технических устройств на опасных производственных объектах», утвержденным постановлением Правительства РФ от 25.12.1998 г №1540.

Порядок утилизации приведен в эксплуатационной документации на составные части.

1.2.19 Система СКАПО относится к оборудованию класса А по ГОСТ Р 51522-99.

1.2.20 Система СКАПО удовлетворяет нормам помехоэмиссии, установленным для оборудования класса А для промышленных радиопомех по ГОСТ Р 51318.22-99.

1.3 Комплектность

1.3.1 Комплект поставки системы СКАПО соответствует указанному в таблице 1.13.

Таблица 1.13

Обозначение	Наименование	Кол.	Примечание
ИБЯЛ.424355.002	Система контроля атмосферы промышленных объектов СКАПО, в том числе:	1 шт.	
ИБЯЛ.411111.044	Блок связи и управления БСУ	1 шт.	При наличие в заказе
ИБЯЛ.411111.036 (00, -01 ... -04)	Блок расширения и связи БРС		Количество согласно заказу (БРС и БР максимум 64 шт.)
ИБЯЛ.423142.009	Блок реле БР (для работы с БРС ИБЯЛ.411111.036-01...04)		
ИБЯЛ.423142.004	Блок реле БР (для работы с БРС ИБЯЛ.411111.036)		
ИБЯЛ.411531.005 (-01 ... - 16)	Блок местной сигнализации		Количество согласно заказу (максимум 512 шт.)
ИБЯЛ.426441.006	Адаптер интерфейсов АИ		*
ИБЯЛ.468349.005	Коробка разветвительная		*
ИБЯЛ.413412.005 (00, -02, -03, -04)	Датчик-газоанализатор ДАХ-М		*
ИБЯЛ.418414.071 (00, -01 ... -08, -13...- 16)	Датчик-газоанализатор ДАК		*
ИБЯЛ.407111.002 (00 ... -02, -03 ...-49)	Датчик-газоанализатор термо-магнитный ДАМ		*
ИБЯЛ.413216.044 (00, -02, -03, -04)	Датчик-сигнализатор ДАТ-М		*
ИБЯЛ.424339.001 (-10 ... -16)	Сигнализатор СТМ-30		*

Продолжение таблицы 1.13

Обозначение	Наименование	Кол.	Примечание
ИБЯЛ.424355.002 РЭ	Система контроля атмосферы промышленных объектов СКАПО. Руководство по эксплуатации	1 экз.	
ИБЯЛ.411111.044 РЭ	Блок связи и управления БСУ. Руководство по эксплуатации	1 экз.	
ИБЯЛ.411111.036 РЭ часть 1	Блок расширения и связи БРС. Руководство по эксплуатации		*
ИБЯЛ.411111.036 РЭ часть 2	Блок расширения и связи БРС. Руководство по эксплуатации		*
ИБЯЛ.411531.005 ПС	Блок местной сигнализации.		*

	Паспорт		
ИБЯЛ.423142.004 ПС	Блок реле БР. Паспорт		*
ИБЯЛ.423142.009 ПС	Блок реле БР. Паспорт		*
ИБЯЛ.426441.006 ПС	Адаптер интерфейсов АИ. Паспорт		*
ИБЯЛ.413412.005 РЭ	Датчики-газоанализаторы ДАХ-М. Руководство по эксплуатации		*
ИБЯЛ.418414.071 РЭ	Датчики-газоанализаторы ДАК. Руководство по эксплуатации		*
ИБЯЛ.407111.002 РЭ	Датчики-газоанализаторы термомагнитные ДАМ. Руководство по эксплуатации		*
ИБЯЛ.407111.002-03 РЭ	Датчики-газоанализаторы термомагнитные ДАМ. Руководство по эксплуатации		*
ИБЯЛ.413216.044 РЭ	Датчики-сигнализаторы ДАТ-М. Руководство по эксплуатации		*
ИБЯЛ.424339.001 РЭ часть 2	Сигнализаторы СТМ-30. Руководство по эксплуатации		*
ИБЯЛ.422411.005 РЭ	Пульт контроля. Руководство по эксплуатации		*

Примечания

1 Комплект поставки определяется конкретным объектом и оговаривается при заказе.

2 Пульт контроля ИБЯЛ.422411.005 входит в состав комплекта ЗИП по отдельному заказу.

3 * - Количество согласно заказу.

1.4 Устройство и работа

1.4.1 Компоновка системы СКАПО с управлением от ПЭВМ приведена на рисунке 1.3. Компоновка системы СКАПО с управлением от БСУ приведена на рисунке 1.4.

1.4.2 Датчики осуществляют непрерывное измерение концентрации измеряемых компонентов в местах их установки. Значение концентрации измеряемых компонентов преобразуется в унифицированный выходной токовый сигнал 4 – 20 мА.

1.4.3 БМС выдает световую и звуковую сигнализации о достижении концентрацией измеряемого компонента в месте установки датчика фиксированного порога срабатывания, равного уровню ПДК в воздухе рабочей зоны по ГОСТ 12.1.005–88.

1.4.4 Датчики подключены по трехпроводной линии связи к БРС. Токовые сигналы от датчиков поступают на аналоговые токовые входы БРС. БРС осуществляет прием выходного токового сигнала с датчиков, пропорционального концентрации измеряемых компонентов в местах их установки, преобразование сигнала в цифровой код и передачу через адаптер интерфейса АИ на ПЭВМ или через БСУ в систему АСУ ТП предприятия.

1.4.5 БСУ осуществляет двухстороннюю связь с 64 блоками (БРС и БР) по интерфейсу RS485;

- сбор и обработку информации о состоянии датчиков;
- звуковую и световую сигнализации о превышении пороговых значений, аварийных состояний;
- управление исполнительными устройствами;
- передачу полученной информации на ПЭВМ (по каналу связи Ethernet).

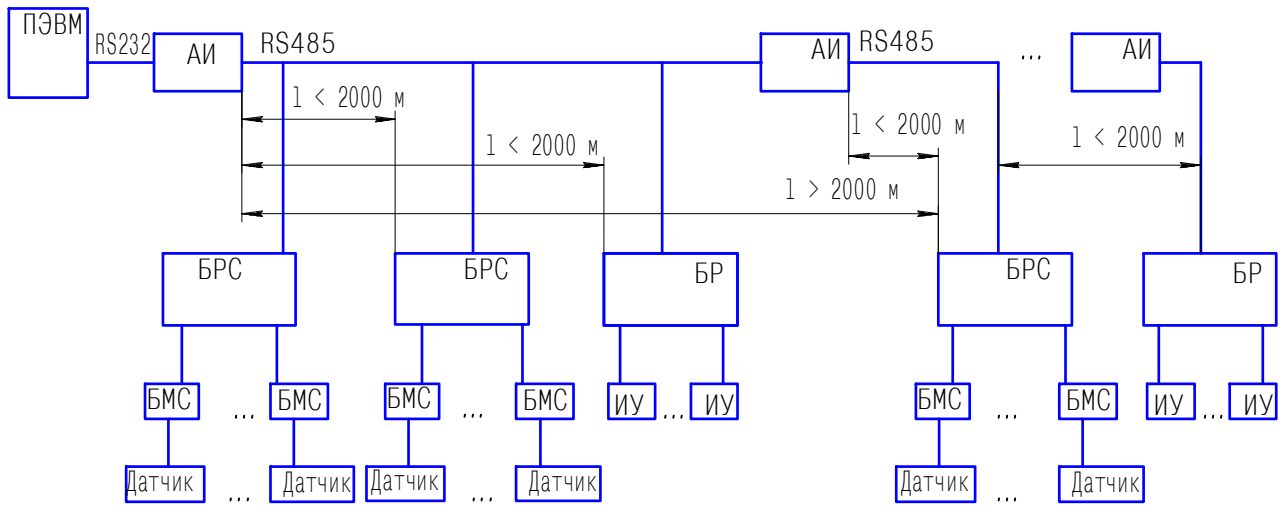
1.4.6 БР ИБЯЛ.423142.009 предназначен для управления внешними устройствами при получении сигнала через АИ от ПЭВМ, от БСУ или БРС ИБЯЛ.411111.036–01...–04.

БР ИБЯЛ.423142.004 предназначен для управления внешними устройствами при получении сигнала от БРС ИБЯЛ.411111.036.

1.4.7 ПЭВМ осуществляет прием через АИ с БРС преобразованной в цифровой код информации с датчиков, ее обработку, отображение и архивирование, хранение информации о конфигурации системы СКАПО.

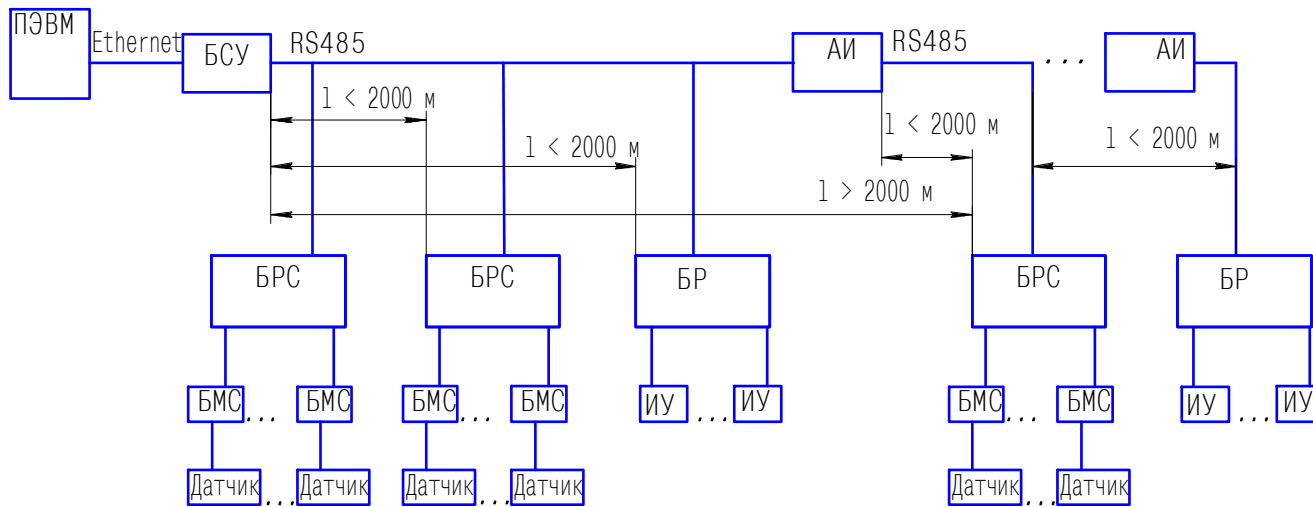
1.4.8 Пульт контроля служит для задания адреса БРС, просмотра текущих значений измеренных БРС токов и может использоваться при пусконаладочных работах.

1.4.9 КР предназначена для разветвления кабелей связи шиной RS485 при формировании сети связи БРС с БСУ. КР состоит из корпуса, установленных в нем трех разъемов одноименные контакты которых объединены. КР предназначен для установки вне взрывоопасных зон.



ИУ - исполнительное устройство

Рисунок 1.3 - Комплектность системы СКАПО с управлением от ПЭВМ в зависимости от длины линии связи.



ИУ - исполнительное устройство.

Рисунок 1.4 - Комплектность системы СКАПО с управлением от БСУ в зависимости от длины линии связи.

1.5 Обеспечение взрывозащищенности

1.5.1 Взрывозащищенное исполнение системы СКАПО обеспечивается видом взрывозащиты “Искробезопасная электрическая цепь” по ГОСТ Р 51330.10-99 и “взрывонепроницаемая оболочка” (d) по ГОСТ Р 51330.1-99.

1.5.2 Маркировка взрывозащиты составных частей системы СКАПО приведена в п 1.1.3 настоящего руководства по эксплуатации.

1.5.3 Средства и методы обеспечения взрывозащиты составных частей системы СКАПО изложены в соответствующих руководствах по эксплуатации.

1.6 Маркировка

1.6.1 Маркировка составных частей системы СКАПО, способ изготовления табличек, шрифты и знаки, применяемые для маркировки, надписи или обозначения, способ нанесения и цвет надписей соответствуют требованиям, изложенным в технических условиях на соответствующие составные части системы СКАПО и конструкторской документации.

1.6.2 Маркировка транспортной тары, место нанесения и содержание соответствуют требованиям, изложенным в технических условиях на соответствующие составные части системы СКАПО и конструкторской документации.

1.7 Упаковка

1.7.1 Способ упаковки, подготовка к упаковке, транспортная тара и материалы, применяемые при упаковке, порядок размещения, виды отправок системы СКАПО соответствуют требованиям, изложенным в технических условиях на соответствующие составные части системы СКАПО и конструкторской документации.

1.7.2 Транспортная тара опломбирована пломбами ОТК в соответствии с чертежами предприятия-изготовителя.

2 ИСПОЛЬЗОВАНИЕ ПО НАЗНАЧЕНИЮ

2.1 Общие указания по эксплуатации

2.1.1 Оперативное обслуживание системы СКАПО осуществляется специалистами, знающими правила эксплуатации электроустановок во взрывоопасных зонах, изучившими технические условия и руководство по эксплуатации.

При эксплуатации системы СКАПО необходимо руководствоваться главой 7.3 ПУЭ, главой 3.4 “Электроустановки во взрывоопасных зонах” ПЭЭП, настоящим руководством по эксплуатации, ГОСТ Р 51330.13-99 (МЭК 60079-14-96) «Электрооборудование взрывозащищенное. Часть 14» и другими нормативными документами, действующими в данной отрасли промышленности.

2.1.2 Во время эксплуатации составные части системы СКАПО должны подвергаться систематическому внешнему осмотру.

При внешнем осмотре необходимо проверить:

- наличие и целостность маркировок взрывозащиты и степени защиты;
- наличие всех крепежных элементов;
- наличие и надежность заземления;
- наличие пломб;
- отсутствие механических повреждений, влияющих на работоспособность системы СКАПО.

2.1.3 Ремонт составных частей системы СКАПО должен проводиться в соответствии ГОСТ Р 51330.18-99 (МЭК 60079-19-93) «Электрооборудование взрывозащищенное. Часть 19». Ремонт и проверка электрооборудования, используемого во взрывоопасных газовых средах (кроме подземных выработок или применений, связанных с переработкой и производством взрывчатых веществ).

2.1.4 Монтаж и подключение составных частей системы СКАПО должен производиться при отключенном электропитании.

2.1.5 Требования техники безопасности и производственной санитарии должны выполняться согласно “Правилам по охране труда на предприятиях и в организациях машиностроения” ПОТ РО-14000-001-98, утвержденным департаментом экономики машиностроения министерства экономики РФ 12.03.98.

2.1.6 Монтаж системы СКАПО при строительстве нового объекта, реконструкции или ремонте существующего следует проводить как можно ближе к окончанию строительных работ, с тем, чтобы предотвратить повреждение системы СКАПО вследствие проведения таких работ, как сварка или покраска.

Если система СКАПО уже смонтирована на месте установки, необходимо защитить ее составные части от загрязнения, возможного при проведении строительных работ, с помощью герметичного материала, а также следует снабдить ее составные части четкой маркировкой, предупреждающей, что система СКАПО отключена.

2.2 Подготовка к использованию

2.2.1 До монтажа системы СКАПО необходимо последовательно провести регистрацию в сети всех имеющихся в комплекте поставки БРС, БР следующим образом:

- для БРС ИБЯЛ.411111.036-01...-04, БР ИБЯЛ.423142.009:

1) пользуясь ИБЯЛ.411111.036 РЭ часть 2 (ИБЯЛ.423142.009 ПС), соединить БРС (БР) через АИ с ПЭВМ, включить питание БРС (БР), АИ и ПЭВМ; запустить программу SKAPO.EXE на ПЭВМ;

2) пользуясь ИБЯЛ.411111.036 РЭ часть 2(ИБЯЛ.423142.009 ПС), установить номер БРС (БР) в сети равным 01 (02...32);

3) отключить питание от БРС (БР);

4) повторить действия по п. 2.2.1 (1 – 3) для последующих в сети БРС (БР);

- для БРС ИБЯЛ.411111.036 присвоить номер согласно ИБЯЛ.411111.036 РЭ часть 1.

2.2.2 После присвоения всем БРС (БР) номера в сети приступить к монтажу системы СКАПО. Система СКАПО должна быть смонтирована в соответствии с проектом привязки к конкретному объекту, разработанному проектной организацией.

2.2.3 Монтаж составных частей системы СКАПО вести в соответствии с эксплуатационной документацией на составные части.

2.2.4 Монтаж линий связи вести в соответствии с проектом привязки. Рекомендуемые марки кабелей в качестве линий связи указаны в руководствах по эксплуатации составных частей системы СКАПО. Длина линий связи не должна превышать указанную в п. 1.1.4.

2.2.5 Проверку работоспособности составных частей системы СКАПО, корректировку нулевых показаний и чувствительности датчиков по ПГС провести в соответствии с руководствами по эксплуатации составных частей.

2.2.6 После включения питания и по истечении времени прогрева всех составных частей системы СКАПО убедиться, что свечение индикатора единичного «СВЯЗЬ» на БРС, БР, АИ – прерывистое, зеленого цвета.

2.2.7 На ПЭВМ осуществить привязку БРС, БР, датчиков к конкретному объекту следующим образом:

- ввести место расположения БРС, БР;

- для датчиков:

а) выбрать номер БРС;

б) установить номер датчика;

в) выбрать тип датчика;

г) ввести место установки датчика;

- для исполнительных устройств:

а) выбрать номер БР ИБЯЛ.423142.009;

б) выбрать номер исполнительного устройства (реле);

в) установить алгоритм срабатывания исполнительного устройства и значения порогов, используемых в алгоритме датчиков;

г) ввести место расположения исполнительного устройства.

2.2.8 После включения, прогрева составных частей и регистрации устройств в сети система СКАПО готова к работе.

2.3 Использование системы СКАПО

2.3.1 После подключения система СКАПО работает в автоматическом режиме.

2.3.2 В процессе эксплуатации контролировать состояние световой сигнализации :

- “СВЯЗЬ” прерывистого зеленого цвета на БРС ИБЯЛ.411111.036-01..-04, БР ИБЯЛ.423142.009, АИ, БСУ, свидетельствующей о нормальном функционировании связи по интерфейсу RS485;
- “ВКЛ” непрерывного зеленого цвета на БМС, свидетельствующей о нормальной работе БМС (достаточное напряжение питания БМС, наличие тока (> 2 мА) в линии токового сигнала);
- “СЕТЬ” непрерывного зеленого цвета на БРС, БР, АИ, БСУ, свидетельствующей о включенном напряжении питания.

2.3.3 При превышении концентрацией определяемого (одного или нескольких) компонента фиксированного порога срабатывания в местах установки датчика (датчиков) происходит срабатывание сигнализации по соответствующему каналу (каналам) измерения. При этом:

- 1) на БМС срабатывают сигнализации: прерывистая звуковая и постоянная световая красного цвета “ПОРОГ”;
- 2) на БР ИБЯЛ.423142.009 по установленному алгоритму срабатывает соответствующая непрерывная световая сигнализация красного цвета “РЕЛЕ 1” ... “РЕЛЕ 8” и включается внешнее исполнительное устройство;
- 3) на БР ИБЯЛ.423142.004 срабатывание реле происходит по команде микроконтроллера БРС ИБЯЛ.411111.036;
- 4) на ПЭВМ :
 - срабатывают звуковая и световая красного цвета сигнализации, и выдается сообщение о превышении пороговых значений;
 - выдается сообщение о срабатывании исполнительного устройства.

2.3.4 При превышении концентрацией определяемого компонента фиксированного порога срабатывания обслуживающий персонал должен действовать в соответствии с действующими инструкциями.

2.4 Возможные неисправности и способы их устранения

2.4.1 Возможные неисправности и способы их устранения приведены в таблице 2.1.

Таблица 2.1

Наименование неисправности и внешние признаки	Вероятная причина	Способ устранения
1 При включенном напряжении питания отсутствует непрерывная индикация зеленого цвета “СЕТЬ” на АИ	Обрыв линии питания	Устранить обрыв.
2 При включенном напряжении питания БРС отсутствует непрерывная индикация зеленого цвета “СЕТЬ” на БРС	Обрыв линии питания	Устранить обрыв
3 При включенном напряжении питания БР отсутствует непрерывная индикация зеленого цвета “СЕТЬ” на БР	Обрыв линии питания	Устранить обрыв
4 При включенном напряжении питания БРС ИБЯЛ.411111.036-01...-04 отсутствует прерывистая индикация зеленого цвета “СВЯЗЬ”	Обрыв линии связи БРС-АИ или БРС-БСУ	Устранить обрыв

При включенном напряжении питания БРС ИБЯЛ.411111.036 отсутствует прерывистая индикация красного цвета "СВЯЗЬ"	Обрыв линии связи БРС-БРС	Устранить обрыв
5 При включенном напряжении питания БР ИБЯЛ.423142.009 отсутствует прерывистая индикация зеленого цвета "СВЯЗЬ"	Обрыв линии связи БР-АИ	Устранить обрыв
6 Сообщение на ПЭВМ «ОБРЫВ ДАТЧИКА ...»; постоянная индикация красного цвета "ВКЛ" на БМС	Обрыв токового проводника в линии связи БРС-датчик (между БРС и БМС или между БМС и датчиком)	Устранить обрыв

Во всех остальных случаях ремонт производится в специализированных мастерских.
3 ТЕХНИЧЕСКОЕ ОБСЛУЖИВАНИЕ

3.1 Техническое обслуживание системы СКАПО включает в себя:

- внешний осмотр 1 раз в 6 месяцев;
- корректировку показаний;
- поверку.

3.2 Внешний осмотр проводится перед каждым включением системы СКАПО, но не реже одного раза в 6 месяцев, при этом проверяется:

- 1) отсутствие внешних механических повреждений корпусов составных частей системы СКАПО, влияющих на его работоспособность;
- 2) отсутствие повреждений линии связи (информационных каналов и линий питания);
- 3) четкость надписей на лицевых панелях составных частей системы;
- 4) отсутствие повреждений оболочки кабелей;
- 5) надежность присоединения кабелей;
- 6) исправность органов управления;
- 7) соответствие комплектности системы СКАПО (при выпуске из производства);
- 8) наличие и целостность пломб на составных частях системы СКАПО (см. рисунок внешнего вида, приведенный в эксплуатационной документации на соответствующий блок). Пломбы должны иметь четкий оттиск клейма;
- 9) наличие маркировки на составных частях системы СКАПО;
- 10) целостность защитных стекол, свечение индикаторов;
- 11) исправность заземлений: в местах присоединения заземляющих проводников не должно быть следов ржавчины и окисления.

3.3 Корректировка показаний системы

3.3.1 При эксплуатации системы СКАПО должна проводиться периодическая корректировка показаний измерительных каналов. Корректировка показаний измерительных каналов включает в себя:

- корректировку показаний по каналам измерения БРС;
- корректировку нуля и чувствительности датчиков.

3.3.2 Корректировка показаний по каналам измерения БРС должна проводиться раз в год перед проведением периодической поверки БРС согласно ИБЯЛ.411111.036 РЭ.

3.3.3 Корректировка нулевых показаний и чувствительности датчиков должна проводиться:

- 1) перед первым включением системы СКАПО;

2) перед проведением периодической поверки датчиков и системы СКАПО;

3) после ремонта датчика и монтажа отремонтированного датчика на штатное место размещения.

3.3.4 Корректировку нулевых показаний и чувствительности датчиков проводить не реже сроков, указанных в п 1.2.8, в соответствии руководством по эксплуатации на соответствующий датчик.

3.4 Поверка системы СКАПО

3.4.1 Поверку системы СКАПО проводить согласно приложению А один раз в год, а также после ремонта.

3.4.2 Поверку датчиков и БРС, входящих в состав системы СКАПО, проводить в соответствии с методиками поверки, приведенными в руководстве по эксплуатации на соответствующий блок.

3.4.3 Периодичность поверки датчиков и БРС – один раз в год.

3.4.4 Допускается совмещение поверки системы СКАПО и поверки датчиков и БРС.

4 ХРАНЕНИЕ

4.1 Хранение системы СКАПО соответствует условиям группы 1 по ГОСТ 15150-69. Условия хранения должны соответствовать условиям на составные части системы СКАПО. Данные условия хранения относятся к хранилищам изготовителя и потребителя.

4.2 В условиях складирования система СКАПО должна храниться на стеллажах.

5 ТРАНСПОРТИРОВАНИЕ

5.1 Условия транспортирования системы СКАПО указаны в руководствах по эксплуатации на составные части системы СКАПО.

5.2 Система СКАПО транспортируется всеми видами транспорта в крытых транспортных средствах в соответствии с правилами перевозки грузов, действующими на транспорте соответствующего вида.

5.3 Во время погрузочно-разгрузочных работ и транспортирования ящики не должны подвергаться резким ударам и воздействию атмосферных осадков.

6 ГАРАНТИИ ИЗГОТОВИТЕЛЯ

6.1 Изготовитель гарантирует соответствие системы СКАПО требованиям ИБЯЛ.424355.002 ТУ при соблюдении потребителем условий транспортирования, хранения и эксплуатации.

6.2 Гарантийный срок эксплуатации – 18 мес со дня отгрузки системы СКАПО потребителю.

6.3 Гарантийный срок эксплуатации может быть продлен изготовителем на время, затраченное на гарантийный ремонт системы СКАПО, о чем делается отметка в руководстве по эксплуатации.

6.4 Гарантийный ремонт и сервисное обслуживание системы СКАПО.

7 СВЕДЕНИЯ О РЕКЛАМАЦИЯХ

7.1 Изготовитель регистрирует все предъявленные рекламации и их содержание.

7.2 При отказе в работе или неисправности системы СКАПО в период гарантийных обязательств потребителем должен быть составлен акт о необходимости ремонта и отправки системы СКАПО предприятию-изготовителю или вызова его представителя.

7.3 Изготовитель производит пуско-наладочные работы и послегарантийные ремонт и абонентское обслуживание системы СКАПО по отдельным договорам.

8 СВИДЕТЕЛЬСТВО О ПРИЕМКЕ

8.1 Система контроля атмосферы промышленных объектов СКАПО ИБЯЛ.424355.002 изготовлена и принята в соответствии с обязательными требованиями государственных стандартов, действующей технической документацией и признана годной к эксплуатации.

Представитель предприятия МП (место печати) _____
Дата

Поверитель МП (место печати) _____
Дата

6) блок связи и управления ИБЯЛ.411111.044 зав. □ _____

дата изготовления _____.

СВИДЕТЕЛЬСТВО ОБ УПАКОВЫВАНИИ

9.1 Система контроля атмосферы промышленных объектов СКАПО упакована на согласно требованиям, предусмотренным в действующей технической документации.

Дата упаковки _____
(штамп)

Упаковку произвел _____
(штамп упаковщика)

10 СВЕДЕНИЯ ОБ ОТГРУЗКЕ

10.1 Дата отгрузки ставится на этикетке. Этикетку сохранять до конца гарантийного срока.

11 СВЕДЕНИЯ ОБ УТИЛИЗАЦИИ

11.1 Система СКАПО не имеет химических, механических, радиационных, электромагнитных, термических и биологических воздействий на окружающую среду.

11.2 По истечении установленного срока службы составные части системы СКАПО не наносят вреда здоровью людей и окружающей среде.

11.3 Утилизация составных частей системы СКАПО должна проводиться в соответствии с правилами, действующими в эксплуатирующей организации.

ПРИЛОЖЕНИЕ А
(обязательное)

ГОСУДАРСТВЕННАЯ СИСТЕМА ОБЕСПЕЧЕНИЯ ЕДИНСТВА ИЗМЕРЕНИЙ

СИСТЕМА
КОНТРОЛЯ АТМОСФЕРЫ ПРОМЫШЛЕННЫХ ОБЪЕКТОВ
СКАПО
Методика поверки

Настоящая методика поверки распространяется на систему контроля атмосферы промышленных объектов СКАПО (в дальнейшем – система СКАПО) и устанавливает методику ее первичной поверки при выпуске из производства, после ремонта и периодической поверки в процессе эксплуатации.

Межповерочный интервал – 1 год.

А.1 Операции поверки

А.1.1 При проведении поверки должны быть выполнены операции в соответствии с таблицей А.1.1.

Таблица А.1.1

Наименование операции	Номер пункта методики поверки	Проведение операции при поверке	
		первичной	периодической и после ремонта
1 Внешний осмотр	А.6.1	Да	Да
2 Опробование	А.6.2		
- проверка работоспособности	А.6.2.1	Да	Да
- проверка электрической прочности изоляции	А.6.2.2	Да	*)Да
- определение электрического сопротивления изоляции	А.6.2.3	Да	*)Да
3 Определение метрологических характеристик	А.6.3		
-определение основной погрешности измерительных каналов	А.6.3.1	Нет	Да
- определение вариации выходного сигнала	А.6.3.2	Нет	**)Да

Примечания

*) – операция проводится только после ремонта блоков системы СКАПО, влияющих на взрывозащищенность;

**) – для датчиков ДАХ-М-ХХ-ННЗ-600, ДАХ-М-ХХ-ННЗ-2000 не проводится.

А.1.2 При получении отрицательных результатов при проведении той или иной операции поверка системы СКАПО прекращается.

А.1.3 Объем операций по поверке зависит от состава измерительных каналов поверяемой системы.

А.2 Средства поверки

А.2.1 При проведении поверки должны быть применены средства, указанные в таблице А.2.1.

Таблица А.2.1

Номер пункта	Наименование и тип основного или вспомогательного средства поверки;
--------------	---

методики поверки	обозначение нормативного документа, регламентирующего технические требования и (или) метрологические (МХ) и основные технические характеристики средства поверки
A.4.1; A.6	Термометр лабораторный ТЛ-2М, диапазон измерений (0-100)°С, цена деления 1°С; ТУ 22-2021.0003-88
A.4.1; A.6	Барометр-анероид М-67 диапазон измерения от 610 до 790 мм рт.ст., ТУ 25 04-1797-75
A.4.1; A.6	Психрометр аспирационный электрический М-34. Предел измерения от 10 до 100 %, ТУ 25-1607.054-85
A.6.2	Универсальная пробойно-испытательная установка УПУ-10М ОН 097 2029-80, переменное напряжение от 1 до 10 кВ
A.6.2	Мегомметр Ф 4101 ГОСТ 9038-90, диапазон измерения от 0 до 100 МОм, погрешность ± 2,5 %
A.6.2	Фольга алюминиевая АД1 ГОСТ 4784-97
A.6.2; A.6.3	Секундомер СОПр-2б-2, ГОСТ 5072-79
A.6.2; A.6.3	Ротаметр РМ-А-0,063 ГУЗ кл.4, ТУ 25-02,070213-82 с индивидуальной градуировкой по используемому воздуху
A.6.2; A.6.3	Ротаметр РМ-А-0,1 ГУЗ кл.4, ТУ 25-02,070213-82
A.6.2; A.6.3	Трубка ГС-ТВ (тройник) ГОСТ 25336-82
A.6.2; A.6.3	ПЭВМ ОС Windows XP/2000/98 с установленным Windows Framework 2.0; процессор не ниже 600 МГц; ОЗУ не менее 64 Мб; COM1-порт; программа Scaro.exe

Продолжение таблицы А.2.1

Номер пункта методики поверки	Наименование и тип основного или вспомогательного средства поверки; обозначение нормативного документа, регламентирующего технические требования и (или) метрологические (МХ) и основные технические характеристики средства поверки
A.6.2; A.6.3	Вентиль точной регулировки ИБЯЛ.306577.002
A.6.2; A.6.3	Сосуд для увлажнения, ИБЯЛ.441411.001
A.6.2; A.6.3	Вода дистиллированная, ГОСТ 6709-72
A.6.2; A.6.3	Зажим медицинский ТУ 64-1-466-72
A.6.2; A.6.3	Трубка ПВХ 4x1,5, ТУ6-01-2-120-73
A.6.2; A.6.3	Трубка Ф-4Д 4x1,0, ГОСТ 22056-76
A.6.3	Генератор ГДП-102 ИБЯЛ413142.002 ТУ, относительная погрешность значений массовой концентрации ПГС, получаемых с генератора, ± 8 % (для С1 ₂ с относительной погрешностью ± 9 %)

А.6.3	Источник микропотока H ₂ S "ИМ03-М-А2", 6 мкг/мин; 30/35 °С, ИБЯЛ.418319.013 ТУ-95
А.6.3	Источник микропотока SO ₂ "ИМ05-М-А2", (7-12) мкг/мин; 30/35°С; ИБЯЛ.418319.013 ТУ-95
А.6.3	Источник микропотока Cl ₂ "ИМ09-М-А2", (7-15) мкг/мин; 30 °С, ИБЯЛ.418319.013 ТУ-95
А.6.3	Источник микропотока NO ₂ "ИМ00-0-Г1", 3,0 мкг/мин 30 °С ИБЯЛ.418319.013 ТУ-95
А.6.3	Источник микропотока HCl «ИМ108-М-Е1», (1-10) мкг/мин; 30 °С, ИБЯЛ.418319.013 ТУ-95
А.6.3	Установка для приготовления ПГС состава NH ₃ с воздухом 368У0-R22 ИБЯЛ.064444.001
А.6.3	Установка для приготовления ПГС состава NH ₃ с воздухом 368У0-R2000 ИБЯЛ.064444.002
А.6.3	Поверочные газовые смеси (ПГС) по ТУ 6-16-2956-92, согласно Приложению Б

А.2.2 Все основные средства поверки должны иметь действующие свидетельства о поверке, поверочные газовые смеси в баллонах под давлением – действующие паспорта.

А.2.3 Допускается применение других средств поверки, отличных от перечисленных, метрологические характеристики которых не хуже указанных.

А.3 Требования безопасности

А.3.1 При проведении поверки должны быть соблюдены следующие требования безопасности:

1) требования техники безопасности для защиты персонала от поражения электрическим током при питании от сети переменного тока для электрооборудования класса I согласно ГОСТ Р МЭК 60536-2-2001;

2) должны выполняться требования техники безопасности в соответствии с «Правилами устройства и безопасной эксплуатацией сосудов, работающих под давлением» (ПБ 10-115-96), утвержденными ГОСГОРТЕХНАДЗОРом РОССИИ 18.04.95;

3) не допускается сбрасывать ПГС в атмосферу рабочих помещений;

4) помещение должно быть оборудовано приточно-вытяжной вентиляцией;

5) в помещении запрещается пользоваться открытым огнем и курить;

6) при проведении поверки должна быть исключена возможность образования взрывоопасных смесей.

А.4 Условия поверки

А.4.1 Все испытания, если их условия не оговариваются при описании отдельных методов испытаний, следует проводить при следующих условиях:

- перед проведением каждой проверки система СКАПО должна быть прогрета не менее 60 мин;
- температура окружающего воздуха, °C (20 ± 5) ;
- относительная влажность окружающего воздуха, % (65 ± 15) ;
- атмосферное давление $(101,1 \pm 3,3)$ кПа $((760 \pm 25)$ мм рт. ст.);
- напряжение питания переменного тока, В (220^{+22}_{-23}) ;
- частота питания переменного тока, Гц (50 ± 1) ;
- механические воздействия, наличие пыли, агрессивных примесей. внешние электрические и магнитные поля, кроме земного, должны быть исключены.
- проверку по ПГС проводить по схемам, номер которых приведен в таблице А.4.1;

Таблица А.4.1

Измерительный канал (используемый тип датчика)	Схема проверки по ПГС согласно рисунку	Расход ПГС, л/мин	Время и последовательность подачи ПГС, . мин					
			□1	□2	□3	□2	□1	□3
Кислород (O_2), водород (H_2), диоксид углерода (CO_2), дейтерий (D_2) (ДАМ)	А.6.1	$0,75 \pm 0,25$	5	5	5	5	5	5
Метан (CH_4), пропан (C_3H_8), диоксид углерода (CO_2)*, сумма предельных углево- дородов $C_1 - C_{10}$ (ΣCH) (ДАК исполнения датчиков ИБЯЛ.418414.071,-01 ...-05, -13 ... -16)	А.6.1	$1,0 \pm 0,2$	3	3	3	3	3	3
Сумма предельных углеводородов $C_1 - C_{10}$ (ΣCH) (ДАК исполнение датчика ИБЯЛ.418414.071-08)	А.6.1	$1,0 \pm 0,2$	10	3	3	3	10	3
Ацетилен (ДАК)	А.6.1	$1,0 \pm 0,2$	5	5	5	5	5	5
Сумма горючих газов (повероч- ный компонент CH_4) (ДАТ-М, СТМ-30-10 ... СТМ-30-16)	А.6.1	$0,5 \pm 0,1$	3	3	3	3	3	3
Кислород (O_2) (ДАХ-М)	А.6.1	$0,50 \pm 0,2$	3	3	3	3	3	3

Измерительный канал (используемый тип датчика)	Схема проверки по ПГС согласно рисунку	Расход ПГС, л/мин	Время и последовательность подачи ПГС. мин					
			□1	□2	□3	□2	□1	□3
Оксид углерода (СО) (ДАХ-М)	А.6.1	0,4 ± 0,1	3	3	3	3	3	3
Сероводород (Н ₂ S) (ДАХ-М-XX)	А.6.2	0,35 ± 0,05	3	3	3	3	3	3
Диоксид серы (SO ₂) (ДАХ-М-XX)	А.6.2	0,35 ± 0,05	5	5	5	5	5	5
Диоксид серы (SO ₂) (ДАХ-М-XX)	А.6.2	0,35 ± 0,05	5	5	5	5	5	5
Хлор (Cl ₂) (ДАХ-М-XX)	А.6.2	0,35 ± 0,05	5	5	5	5	15	10
Аммиак (NH ₃) (ДАХ-М-XX -NH ₃ -600)	А.6.3	0,40 ± 0,05	15	10	10	10	45	10
Аммиак (NH ₃) (ДАХ-М-XX -NH ₃ -2000)	А.6.3	0,40 ± 0,05	15	15	15	15	20	15
Диоксид азота (NO ₂) (ДАХ-М-XX)	А.6.2	0,35 ± 0,05	5	5	5	5	5	5
Соляная кислота (HCl) (ДАХ-М-XX)	А.6.2	0,40 ± 0,05	10	5	5	5	5	5
Примечания 1 - для измерительных каналов системы СКАПО, использующих датчик ДАК-СО ₂ -1Н, на поддиапазоне измерения объемной доли СО ₂ (0,5 - 1) % ПГС подавать в последовательности □□ 3 - 4 - 5 - 4 - 3 - 5 в течение 3 мин каждую. 2 - Периодическую поверку измерительных каналов системы СКАПО, использующих датчик ДАХ-М-XX-NH ₃ -600 и ДАХ-М-XX-NH ₃ -2000 проводить по схеме рисунка А.6.1.								

ВНИМАНИЕ! – Для измерительных каналов, использующих датчики ДАХ-М-ХХ-ННЗ-600 и ДАХ-М-ХХ-ННЗ-2000 повторную корректировку чувствительности по неуравновешенной ПГС допускается проводить не раньше, чем через 30 мин во избежание повреждения ЭХЯ;

- выдержать баллоны с ПГС при температуре поверки в течение не менее 24 ч;
- состав и характеристики ПГС даны в приложении Б;
- расход, время и последовательность подачи ПГС указаны в таблице А.4.1.

После проведения технического обслуживания перед определением метрологических характеристик, необходимо выдержать на атмосферном воздухе в течение:

- 45 мин – датчики измерительных каналов с определяемым компонентом NH_3 (ДАХ-М-ХХ-ННЗ-600, ДАХ-М-ХХ-ННЗ-2000),
- 20 мин – датчики измерительных каналов с определяемым компонентом Cl_2 (ДАХ-М-ХХ-С12-25).

Цифровая информация результата измерения по каждому измерительному каналу системы СКАПО считывается с экрана ПЭВМ.

А.4.2 Первичная поверка системы СКАПО

А.4.2.1 Первичную поверку системы СКАПО проводить на предприятии-изготовителе согласно методикам поверки на составные части системы СКАПО (приложения А к ИБЯЛ.413412.005 РЭ, ИБЯЛ.407111.002 РЭ, ИБЯЛ.413216.044 РЭ, ИБЯЛ.418414.071 РЭ, ИБЯЛ.411111.036 РЭ, ИБЯЛ.424339.001 РЭ).

А.4.2.2 Система СКАПО считается поверенной, если поверены все ее составные части.

А.4.3 Периодическая поверка системы СКАПО

А.4.3.1 Периодическую поверку и поверку после ремонта системы СКАПО проводить в условиях эксплуатации, не демонтируя систему, или в лабораторных условиях, каждую составную часть системы отдельно.

А.4.4 Периодическая поверка системы СКАПО в лабораторных условиях

А.4.4.1 Периодическую поверку и поверку после ремонта системы СКАПО проводить отдельно для каждой составной части согласно методикам поверки на составные части системы СКАПО (приложения А к ИБЯЛ.413412.005 РЭ, ИБЯЛ.407111.002-03 РЭ, ИБЯЛ.413216.044 РЭ, ИБЯЛ.418414.071РЭ, ИБЯЛ.411111.036 РЭ, ИБЯЛ.424339.001 РЭ).

А.4.4.2 Система СКАПО считается поверенной, если поверены все ее составные части.

А.4.5 Периодическая поверка системы СКАПО в условиях эксплуатации

А.4.5.1 Поверка системы СКАПО в условиях эксплуатации проводится двумя специалистами. Один специалист находится у ПЭВМ, второй из них – у датчика поверяемого измерительного канала.

Примечание – Здесь и далее под измерительным каналом подразумевается последовательное соединение компонентов, выполняющее законченную функцию от восприятия измеряемой величины до результата ее измерения.

Координация действий специалистов осуществляется с помощью средств радио и телефонной связи.

Специалист, находящийся у датчика поверяемого канала, проводит подачу ПГС и фиксирует паспортные (действительные) значения подаваемых ПГС. Специалист, находящийся у ПЭВМ, в соответствии с определенной заранее последовательностью поверки измерительных каналов системы СКАПО, фиксирует показания с датчика поверяемого канала.

А.4.5.2 Методика периодической поверки в условиях эксплуатации указана в разделе А.6.

А.5 Подготовка к поверке

А.5.1 Перед проведением поверки необходимо выполнить следующие подготовительные работы:

- ознакомиться с эксплуатационной документацией на систему СКАПО и ее составные части и подготовить их к работе ;
- перед началом испытаний провести:
 - а) корректировку нулевых показаний и чувствительности датчиков-газоанализаторов, датчиков-сигнализаторов, сигнализаторов (в дальнейшем – датчиков) по ПГС;
 - б) корректировку показаний по каналам измерения для БРС;
- выполнить мероприятия по обеспечению условий безопасности;
- при проведении поверки в условиях эксплуатации следует предварительно определить последовательность поверки измерительных каналов.

А.6 Проведение поверки

А.6.1 Внешний осмотр

А.6.1.1 При внешнем осмотре составных частей системы СКАПО должно быть установлено:

- 1) отсутствие внешних механических повреждений корпусов составных частей системы СКАПО, влияющих на его работоспособность;
- 2) отсутствие повреждений линии связи (информационных каналов и силовых линий);
- 3) четкость надписей на лицевых панелях датчиков, АИ, БРС, БМС, БР, БСУ;
- 4) надежность присоединения кабелей;
- 5) исправность органов управления;
- 6) соответствие комплектности системы СКАПО (при выпуске из производства);
- 7) наличие пломб;
- 8) наличие маркировки системы СКАПО.

А.6.2 Опробование

А.6.2.1 Проверка работоспособности

А.6.2.1.1 Проверку работоспособности составных частей системы СКАПО проводить согласно ИБЯЛ.413412.005 РЭ, ИБЯЛ.407111.002 РЭ, ИБЯЛ.413216.044 РЭ, ИБЯЛ.418414.071 РЭ, ИБЯЛ.411111.036 РЭ, ИБЯЛ.424339.001 РЭ, ИБЯЛ.411111.044 РЭ (если в системе СКАПО используется БСУ).

А.6.2.2 Проверка электрической прочности изоляции

А.6.2.2.1 Проверку электрической прочности изоляции БРС проводить согласно ИБЯЛ.411111.036 РЭ.

А.6.2.3 Определение электрического сопротивления изоляции

А.6.2.3.1 Определение электрического сопротивления изоляции БРС проводить согласно ИБЯЛ.411111.036 РЭ.

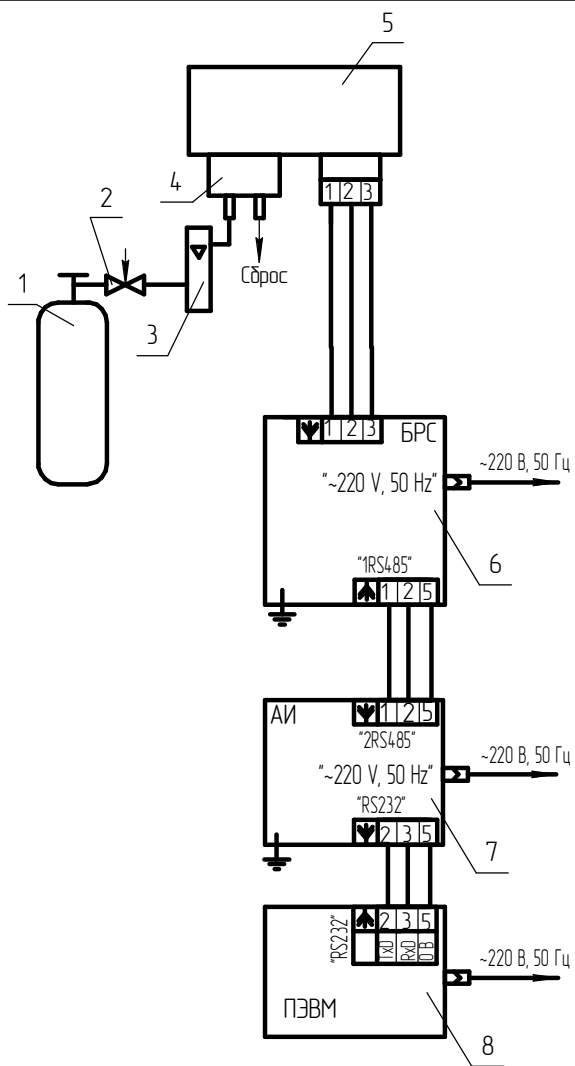
А.6.3 Определение метрологических характеристик

А.6.3.1 Определение основной погрешности измерительных каналов

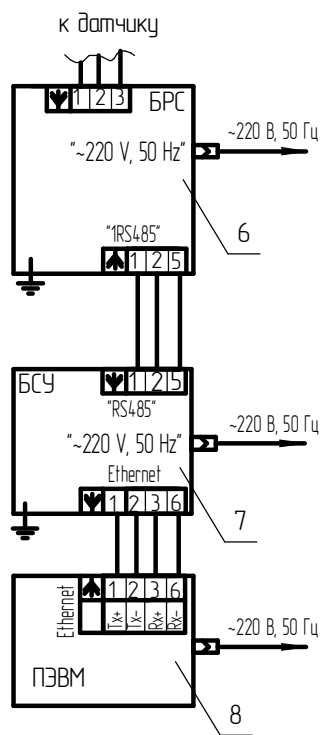
А.6.3.1.1 Собрать схему для определения основной погрешности измерительного канала согласно рисунку, номер которого приведен в таблице А.4.1.

На ПЭВМ запустить программу «Scapo.exe». В подменю «ComPort» установить номер используемого Com порта.

А.6.3.1.2 Испытание проводить при поочередном пропускании ПГС, соответствующей определяемому компоненту и диапазону измерения для каждого измерительного канала. Последовательность и время подачи ПГС приведены в таблице А.4.1.



а) управление системой SKAPO осуществляется от ПЭВМ



б) управление системой SKAPO осуществляется от БСУ

- 1 – баллон с ПГС;
- 2 – вентиль точной регулировки;
- 3 – ротаметр;
- 4 – колпачок поверочный (из комплекта ЗИП датчика);
- 5 – датчик;
- 6 – БРС;
- 7 – АИ или БСУ;
- 8 – ПЭВМ.

Газовые соединения выполнить трубкой ПВХ 4x1,5 (при измерении NH₃ – трубкой Ф-4Д 4x1,0).

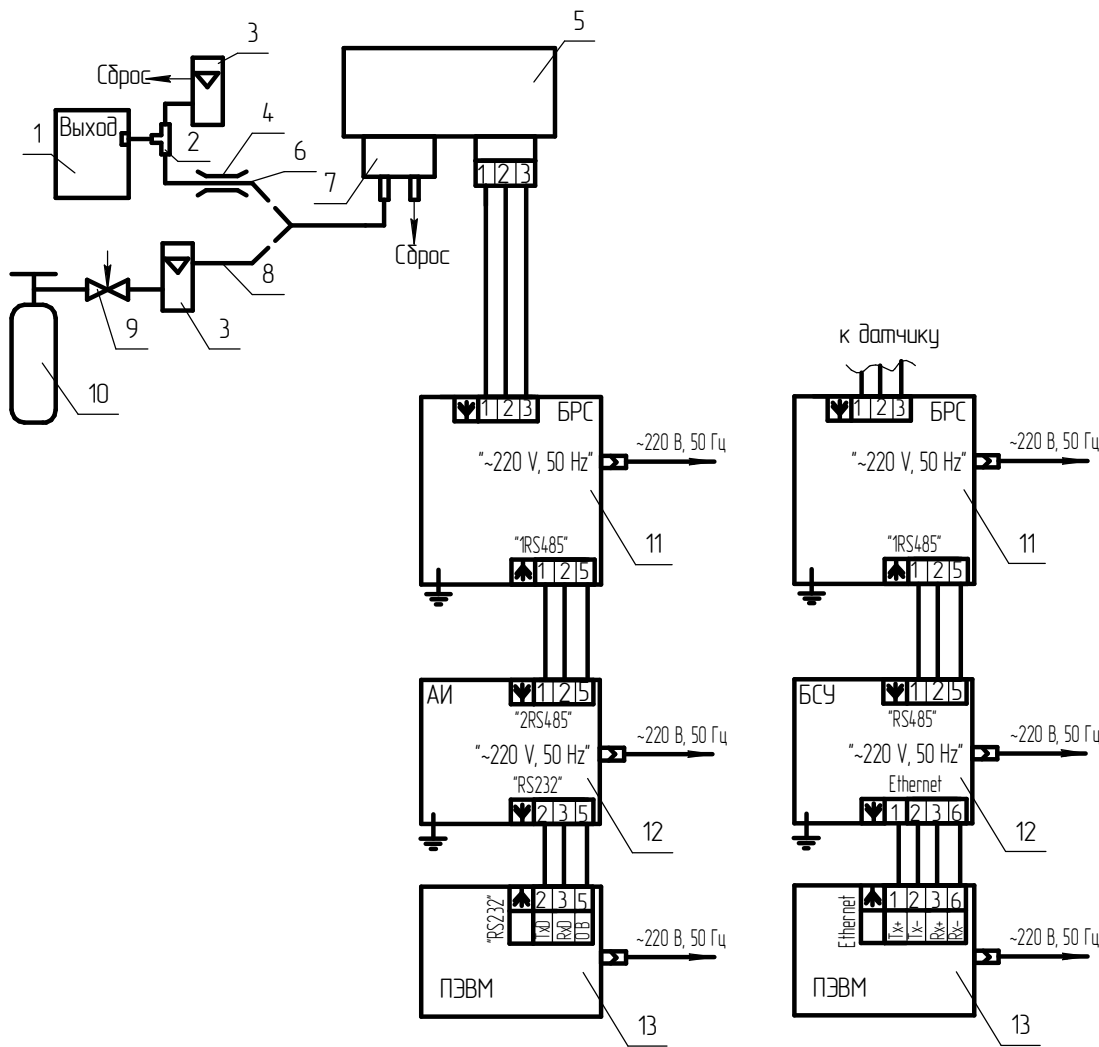
Рисунок А.6.1 – Схема проверки системы SKAPO по измерительным каналам, CO, CO₂, O₂, NH₃, H₂, CH₄, C₃H₈, C₂H₂, O₂ по ГСО-ПГС

Изм. № подл.	Взам. инв. №	Инд. № инв.	Подп. и дата

Изм.	Лист	№ докум.	Подп.	Дата

ИБЯЛ.4.24.355.002 РЭ

Лист
69



- 1 – генератор ГДП-102 с источниками микропотока;
- 2 – тройник (стеклянный или из нержавеющей стали);
- 3 – ротаметр;
- 4 – зажим;
- 5 – датчик;
- 6 – трубка Φ -4Д 4x1,0 (длина 1,5 м);
- 7 – колпачок поверочный (из комплекта ЗИП датчика);
- 8 – трубка ПВХ 4x1,5;
- 9 – вентиль точной регулировки;
- 10 – баллон с ПГС;
- 11 – БРС;
- 12 – АИ или БСУ;
- 13 – ПЭВМ.

Газовые соединения выполнить трубкой Φ -4Д 4x1,0.

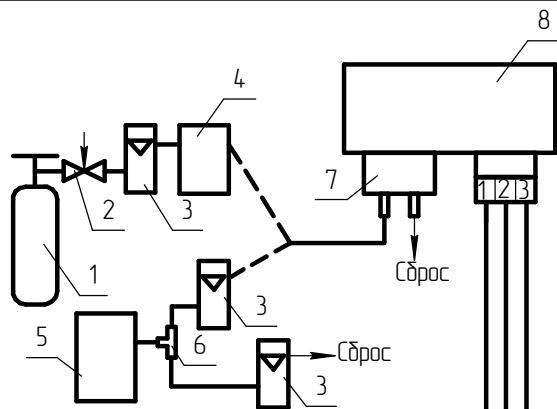
а) управление системой СКАПО осуществляется от ПЭВМ

б) управление системой СКАПО осуществляется от БСУ

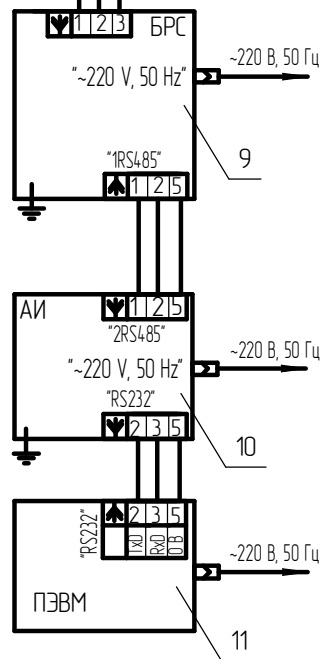
Расход ПГС через датчик установить с помощью зажима таким образом, чтобы разность показаний расхода с датчика и ротаметра составляла:
 (0,35 ± 0,05) л/мин – для ДАХ-М-XX-H₂S-40, ДАХ-М-XX-SO₂-20, ДАХ-М-XX-Cl₂-25,
 ДАХ-М-XX-HCl-30;
 (0,40 ± 0,05) л/мин – для ДАХ-М-XX-NO₂-10.

Рисунок А.6.2 – Схема проверки системы СКАПО по измерительным каналам NO₂, HCl, H₂S, Cl₂, SO₂ по ГСО-ПГС

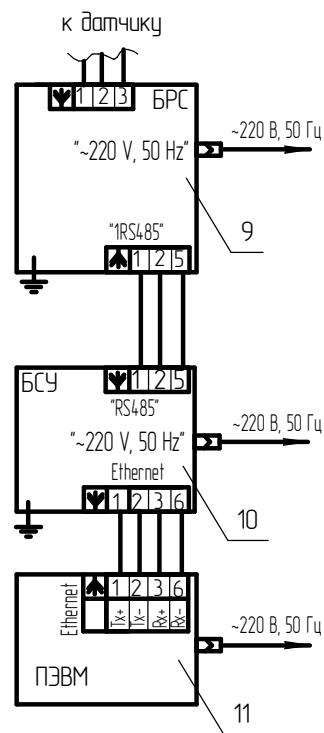
Изм.	Лист	№ докум.	Подп.	Дата	ИБЯЛ.424.355.002 РЭ	Лист
						70



- 1 – баллон с ПГС;
- 2 – вентиль точной регулировки;
- 3 – ротаметр;
- 4 – увлажнительный сосуд ИБЯ/Л.44.14.11.001;
- 5 – установка 368УО-R22 ИБЯ/Л.064444.001 (диапазон от 0 до 200 мг/м³) или установка R2000 ИБЯ/Л.064444.002 (диапазон от 200 до 2000 мг/м³);
- 6 – тройник (стеклянный или из нержавеющей стали);
- 7 – колпачок поверочный (из комплекта ЗИП датчика);
- 8 – датчик;
- 9 – БРС;
- 10 – АИ или БСУ;
- 11 – ПЭВМ.



а) управление системой СКАПО осуществляется от ПЭВМ



б) управление системой СКАПО осуществляется от БСУ

Газовые соединения выполнить трубкой Ф-4Д 4x1,0 (длина 1,5 м).

Рисунок А.6.3 – Схема проверки системы СКАПО по измерительным каналам NH₃ по ГСО-ПГС

Примечание – Допускается использовать в качестве сосуда для увлажнения любое другое приспособление, обеспечивающее увлажнение воздуха до (65 ± 15) % при расходе (0,40 ± 0,05) л/мин.

Изм.	Лист	№ докум.	Подп.	Дата	ИБЯ/Л.424.355.002 РЭ	Лист 71

А.6.3.1.3 В каждой точке проверки фиксировать показания ПЭВМ (C_j).

А.6.3.1.4 Значение основной абсолютной погрешности измерительного канала (Δ_d) в каждой точке проверки определить по формуле

$$\Delta_d = C_j - C_d, \quad (\text{А.6.1})$$

где C_j – показания на экране ПЭВМ в точке проверки, объемная доля, % (%, НКПР) или массовая концентрация, мг/м³;

C_d – действительное значение концентрации поверочного компонента в точке проверки, указанное в паспорте на ПГС, объемная доля, % (%, НКПР) или массовая концентрация, мг/м³.

Значение основной абсолютной погрешности (Δ_d) для измерительных каналов, использующих датчик ацетилена (ДАК-С₂Н₂-100В) определить по формуле

$$\Delta_d = C_j - C_{CH4} \cdot S_i \quad (A.6.2)$$

где C_{CH4} – действительное значение концентрации метана, указанное в паспорте на ГСО-ПГС, объемная доля, %;

S_i – константа датчика ацетилена по метану, указанная в разделе «Свидетельстве о приемке» ИБЯЛ.418414.071 РЭ.

При подаче ГСО-ПГС □2 использовать константу S_2 .

При подаче ГСО-ПГС □3 использовать константу S_3 .

A.6.3.1.5 Значение основной относительной погрешности измерительного канала (δ_d), %, в каждой точке проверки по формуле

$$\delta_d = \frac{C_j - C_d}{C_d} \cdot 100 \quad , \quad (A.6.3)$$

A.6.3.1.6 Значение основной приведенной погрешности измерительного канала (γ_d), %, в точке проверки определять по формуле

$$\gamma_d = \frac{C_j - C_d}{C_B - C_H} \cdot 100 \quad , \quad (A.6.4)$$

C_B , C_H – значения, соответствующие верхней и нижней границам диапазона измерений концентрации определяемого компонента, объемная доля, % .

Значение основной приведенной погрешности для измерительных каналов, использующих датчик ацетилена (ДАК-С₂Н₂-30В) определить по формуле

$$\gamma_d = \frac{C_j - C_{CH4} \cdot S_i}{C_B - C_H} \cdot 100 \quad , \quad (A.6.5)$$

Примечания

1 Если в паспорте на ПГС указано значение в объемных долях, %, определяемого компонента, то необходимо произвести перерасчет в массовую концентрацию (мг/м³), согласно приложению Е.

2 Для измерительных каналов, использующих датчик ДАК-С₂Н₂-100В, при определении пределов основной абсолютной погрешности значение концентрации на входе датчика ($C_{вх}$) рассчитывать по формуле

$$C_{вх} = C_{CH4} \cdot S_i \quad (A.6.6)$$

A.6.3.1.7 Результат поверки считается положительным, если полученные значения основной погрешности по каналам измерения не превышают значений, указанных в п.1.2.2.

A.6.3.2 Определение вариации выходного сигнала

A.6.3.2.1 Проверку проводить одновременно с определением основной погрешности, для каждого измерительного канала на ПГС □ 2.

А.6.3.2.2 Для измерительного канала, использующего датчики ДАК, ДАТ-М, СТМ-30 с нормированием основной абсолютной погрешности (Δ_d), определение вариации показаний проводить по формуле

$$\tilde{b}_D = C_{jб} - C_{jм}, \quad (\text{А.6.7})$$

где $C_{jб}$ ($C_{jм}$) - показания на экране ПЭВМ в точке проверки при подходе к точке проверки со стороны больших (меньших) значений содержания определяемого компонента объемная доля, % (% , НКПР) или массовая концентрация мг/м³.

А.6.3.2.3 Для измерительного канала, использующего датчик ДАХ-М с нормированием основной абсолютной погрешности (Δ_d), определение вариации показаний проводить по формуле

$$\tilde{b}_D = \frac{C_{jб} - C_{jм}}{D_d} \quad (\text{А.6.8})$$

А.6.3.2.4 Для измерительного канала, использующего датчик ДАК-СО₂-1Н с нормированием основной относительной погрешности (δ_d), %, на поддиапазоне (0,5 - 1) % объемная доля, определение вариации показаний проводить при подаче ПГС □5 по формуле

$$\tilde{b}_D = \frac{C_{jб} - C_{jм}}{C_d} \cdot 100 \quad (\text{А.6.9})$$

А.6.3.2.5 Для измерительного канала, использующего датчик ДАХ-М с нормированием основной относительной погрешности (δ), определение вариации показаний проводить по формуле

$$\tilde{b}_D = \frac{C_{jб} - C_{jм}}{C_d * d} \cdot 100 \quad (\text{А.6.10})$$

А.6.3.2.6 Для измерительного канала, использующего датчики ДАМ (исполнения ИБЯЛ.407111.002, -01, -02) с нормированием основной приведенной погрешности (γ), определение вариации показаний проводить по формуле

$$\tilde{b}_\Gamma = \frac{C_{jб} - C_{jм}}{(C_v - C_n)} \cdot 100 \quad (\text{А.6.11})$$

А.6.3.2.7 Для измерительного канала, использующего датчики ДАМ (исполнения ИБЯЛ.407111.002-03 ... -49) с нормированием основной приведенной погрешности (γ), определение вариации показаний проводить по формуле

$$\bar{b}_r = \frac{C_{jб} - C_{jм}}{(C_B - C_H) * r} \cdot 100 \quad (\text{А.6.12})$$

А.6.3.2.8 Результат поверки считается положительным, если полученные значения вариации соответствуют требованиям п. 1.2.4.

А.7 Оформление результатов поверки

А.7.1 Результаты поверки оформляют протоколом произвольной формы.

А.7.2 Систему СКАПО, удовлетворяющую требованиям настоящей методики поверки, признают годной к применению и делают соответствующую отметку в ИБЯЛ.424355.002 РЭ (при первичной поверке) или выдают свидетельство о поверке (при периодической поверке) согласно ПР 50.2.006-94.

А.7.3 При отрицательных результатах поверки составную часть системы СКАПО, не прошедшую поверку, направляют в ремонт. После ремонта поверку возобновляют.

Приложение Б
(обязательное)
Перечень ПГС, необходимых для поверки

□ ГСО ПГС	Компо- нентный состав	Единица фи- зической ве- личины	Характеристика ПГС			Номер ПГС по Госреестру или обозначе- ние НТД
			Содержание оп- ределяемого компонента	Пределы до- пускае- мого от- клонения	Пределы до- пускаемой по- грешности ат- тестации	
Датчики-газоанализаторы ДАК						
1	Воздух кл. 1 ГОСТ 17433-80					
	Для датчиков-газоанализаторов метана (CH ₄), суммы предельных углеводородов C ₁ - C ₁₀ (ΣСН)					
2	CH ₄ - N ₂	объемная доля, % (% НКПР)	2,20 (50, 0)	± 0,25 (± 5,7)	± 0,04 (± 0,9)	3883-87
3	CH ₄ - N ₂		4,15 (94, 3)	± 0,25 (± 5,7)	± 0,04 (± 0,9)	3883-87
Для датчиков-газоанализаторов пропана (C ₃ H ₈)						
2	C ₃ H ₈ - N ₂	объемная доля, % (% НКПР)	0,425 (25, 0)	± 0,025 (± 1,5)	± 0,015 (± 0,9)	5896-91
3	C ₃ H ₈ - N ₂		0,80 (47, 1)	± 0,05 (± 2,9)	± 0,015 (± 0,9)	5328-90
Для датчиков-газоанализаторов диоксида углерода (CO ₂)						
2	CO ₂ - N ₂	объемная доля, %	0,25	± 0,050	± 0,008	3760-87
3	CO ₂ - N ₂		0,50	± 0,050	± 0,008	3760-87
4	CO ₂ - N ₂		0,70	± 0,10	± 0,016	3763-87
5	CO ₂ - N ₂		0,95	± 0,050	± 0,008	3760-87
Для датчиков-газоанализаторов ДАК-C ₂ H ₂ -30В						
1	Азот газообразный особой (или повышенной) чистоты ГОСТ 9293-74					
2	CH ₄ -N ₂	объемная	11,0	±1,5	±0,2	3890-87

3	CH ₄ -N ₂	доля, %	22,0	±1,5	±0,2	3890-87
Для датчиков-газоанализаторов ДАК-С ₂ Н ₂ -100В						
1	Азот газообразный особой (или повышенной) чистоты ГОСТ 9293-74					
2	CH ₄ -N ₂	объемная доля, %	40	± 3	±0,5	3893-87
3	CH ₄ -N ₂		80	± 3	±0,8	3894-87

Продолжение приложения Б

□ ПГС	Компонентный состав	Единица физической величины	Характеристика ПГС			Номер ПГС по Госреестру или обозначение НТД
			Содержание определяемого компонента	Пределы до- пускаемого отклонения	Пределы допус- каемой погреш- ности аттеста- ции	
Датчики-газоанализаторы ДАХ-М						
ДАХ-М-XX-СО-200						
1	СО-воздух	мг/м ³ (объемная доля, млн ⁻¹)	1,2 (1,0)	± 0,6 (± 0,5)	± 0,3 (± 0,3)	5004-89
2	СО-воздух	мг/м ³ (объемная доля, млн ⁻¹)	100 (86)	± 8 (± 7)	± 3 (± 3)	3847-87
3	СО-воздух	мг/м ³ (объемная доля, млн ⁻¹)	190 (163)	± 12 (± 10)	± 5 (± 4)	7590-99
ДАХ-М-XX-СО-1500						
1	СО-воздух	мг/м ³ (объемная доля, млн ⁻¹)	1,2 (1,0)	± 0,6 (± 0,5)	± 0,3 (± 0,3)	5004-89
2	СО-воздух	мг/м ³ (объемная доля, млн ⁻¹)	700 (0,06)	± 117 (± 0,01)	± 58 (± 0,005)	3854-87
3	СО-воздух	мг/м ³ (объемная доля, %)	1425 (0,12)	± 116 (± 0,01)	± 47 (±0,004)	3811-87
ДАХ-М-XX-Н ₂ S-40						
1	Воздух кл. 1 ГОСТ 17433-80					
2	Н ₂ S-воздух	мг/м ³	17	± 3	± 8 % отн.	*
3	Н ₂ S-воздух	мг/м ³	34	± 6	± 8 % отн.	*
ДАХ-М-XX-SO ₂ -20						
1	Воздух кл. 1 ГОСТ 17433-80					
2	SO ₂ -воздух	мг/м ³	10	± 3	± 8 % отн.	*
3	SO ₂ -воздух	мг/м ³	17	± 3	± 8 % отн.	*

Продолжение приложения Б

□ ПГС	Компонентный состав	Единица физической величины	Характеристика ПГС			Номер ПГС по Госреестру или обозначение НТД
			Содержание определяемого компонента	Пределы допускаемого отклонения	Пределы допускаемой погрешности аттестации	

Датчики-газоанализаторы ДАХ-М

ДАХ-М-XX-Cl₂-25

1	Воздух кл. 1 ГОСТ 17433-80					
2	Cl ₂ -воздух	мг/м ³	12	± 1	± 9 % отн.	*
3	Cl ₂ -воздух	мг/м ³	23	± 2	± 9 % отн.	*

Газоанализатор ДАХ-М-XX-NH₃-600 (первичная поверка)

1	NH ₃ -воздух	мг/м ³	20	± 3,2	± 2	**
2	NH ₃ -воздух	мг/м ³	200	± 32	± 20	**
3	NH ₃ -воздух	мг/м ³ (объемная доля, %)	500 (0,071)	± 30 (±0,004)	± 20 (± 0,003)	7922-2001

Газоанализатор ДАХ-М-XX-NH₃-600 (периодическая поверка)

1	NH ₃ -воздух	мг/м ³	20	± 3,2	± 2,0	ХД2.706.138-ЭТ26
2	NH ₃ -воздух	мг/м ³	200	± 32	± 20	ХД2.706.138-ЭТ28
3	NH ₃ -воздух	мг/м ³ (объемная доля, %)	500 (0,071)	± 30 (±0,004)	± 20 (± 0,003)	7922-2001
4	Воздух кл. 1 ГОСТ 17433-80					

Газоанализатор ДАХ-М-XX-NH₃-2000 (первичная поверка)

1	NH ₃ -воздух	мг/м ³	200	± 32	± 20	**
2	NH ₃ -воздух	мг/м ³	1000	± 160	± 100	***
3	NH ₃ -воздух	мг/м ³	1800	± 288	± 180	***

Продолжение приложения Б

□ ПГС	Компонентный состав	Единица физической величины	Характеристика ПГС			Номер ПГС по Госреестру или обозначение НТД
			Содержание определяемого компонента	Пределы допускаемого отклонения	Пределы допускаемой погрешности аттестации	

Датчики-газоанализаторы ДАХ-М

Газоанализатор ДАХ-М-XX-NH₃-2000 (периодическая поверка)

1	NH ₃ -воздух	мг/м ³	200	± 32	± 20	ХД2.706.138-ЭТ28
---	-------------------------	-------------------	-----	------	------	------------------

2	NH ₃ -воздух	мг/м ³	1000	± 160	± 100	ХД2.706.138-ЭТ30
3	NH ₃ -воздух	мг/м ³ (объемная доля, %)	1800 (0,250)	± 288 (±0,041)	± 180 (±0,025)	7920-2001
4	Воздух кл. 1 ГОСТ 17433-80					
ДАХ-М-XX-НCL-30						
1	HCl-воздух	мг/м ³	5	± 1	± 13 % отн.	****
2	HCl-воздух	мг/м ³	13	± 2	± 13 % отн.	****
3	HCl-воздух	мг/м ³	25	± 3	± 13 % отн.	****
Газоанализатор ДАХ-М-XX-0 ₂ -30						
1	Азот особой (или повышенной) чистоты ГОСТ 9293-74					
2	O ₂ -N ₂	объемная до- ля, %	15,0	± 1,0	± 0,2	3727-87
3	O ₂ -N ₂	объемная до- ля, %	28,5	± 2,0	± 0,2	3732-87
Газоанализатор ДАХ-М-XX-NO ₂ -10						
1	Азот особой (или повышенной) чистоты ГОСТ 9293-74					
2	NO ₂ -воздух	мг/м ³	5,0	± 1,5	± 8 % отн.	*
3	NO ₂ -воздух	мг/м ³	8,5	± 1,5	± 8 % отн.	*

Продолжение приложения Б

□ ПГС	Компонентный состав	Единица физической величины	Характеристика ПГС			Номер ПГС по Госреестру или обозначение НТД
			Содержание определяемого компонента	Пределы до- пускаемого отклонения	Пределы до- пускаемой по- грешности ат- тестации	
Датчики-газоанализаторы ДАХ-М						
Газоанализатор ДАХ-М-XX-НCL-30						
1	HCl-воздух	мг/м ³	5	± 1	± 13 % отн.	****
2	HCl-воздух	мг/м ³	13	± 2	± 13 % отн.	****
3	HCl-воздух	мг/м ³	25	± 3	± 13 % отн.	****
Датчики-сигнализаторы ДАТ-М, сигнализаторы СТМ-30						
1	Воздух кл. 1 ГОСТ 17433-80					
2	CH ₄ -воздух	объемная доля, % (% НКПР)	0,94 (21,4)	± 0,06 (± 1,4)	± 0,04 (± 0,9)	3905-87
3	CH ₄ -воздух	объемная доля, % (% НКПР)	1,82 (41,4)	± 0,06 (± 1,4)	± 0,04 (± 0,9)	3906-87
Датчики-газоанализаторы термомагнитные ДАМ						

ИБЯЛ.407111.002, -01, -02, -04 ... -09, -15, -16 (кислород в азоте)

Азот особой или повышенной чистоты ГОСТ 9293-74							
1							
2	O ₂ -N ₂	объемная доля, %	0 - 5	2,50	± 0,25	± 0,05	3722-87
3				4,75	± 0,25	± 0,05	3722-87
2	O ₂ -N ₂		0 - 10	5,0	± 0,5	± 0,1	3724-87
3				9,5	± 0,5	± 0,1	3724-87
2	O ₂ -N ₂		0 - 21	9,5	± 0,5	± 0,1	3724-87
3				20,0	± 1,0	± 0,2	3727-87
2	O ₂ -N ₂		0 - 30	15,0	± 1,0	± 0,2	3727-87
3				28,0	± 2,0	± 0,2	3732-87
2	O ₂ -N ₂		0 - 50	25,0	± 2,0	± 0,2	3732-87
3				47,5	± 2,5	± 0,4	3733-87
1	O ₂ -N ₂	15 - 30	15,5	± 0,5	± 0,1	3730-87	
2			22,5	± 0,5	± 0,1	3730-87	
3			29,0	± 0,5	± 0,1	3730-87	

Продолжение приложения Б

□ ПГС	Компо- нентный состав ПГС	Единица фи- зической величины	Диапазон измерения	Характеристика ПГС			Номер ПГС по Госреестру или обозначение НТД	
				Концентра- ция изме- ряемого компонента	Пределы до- пускаемого отклонения	Пределы до- пускаемой погрешности аттестации		
Датчики-газоанализаторы термомагнитные ДАМ								
ИБЯЛ.407111.002-03 (кислород в аргоне)								
Аргон ГОСТ 10157-79								
1								
2	O ₂ -Ar	объемная доля, %	0 - 2	0,95	± 0,05	± 0,02	7597-99	
3				1,9	± 0,1	± 0,03	7598-99	
ИБЯЛ.407111.002-10 (кислород в дымовом газе)								
1	CO ₂ -N ₂	объемная доля, %		25,0	± 1,5	± 0,1	3780-87	
2	O ₂ - CO ₂ - N ₂	объемная доля, %	0 - 2	0,95	± 0,05	± 0,02	на стадии оформле- ния	
				25,0	± 1,5	± 0,1		
				остальное				
3	O ₂ - CO ₂ - N ₂			1,9	± 1,0	± 0,03	на стадии оформле- ния	
		25,0	± 1,5	± 0,1				
			остальное					

ИБЯЛ.407111.002-11 ... -14 (кислород в дымовом газе)

1	CO ₂ -N ₂	объемная доля, %		25,0	± 1,5	± 0,1	3780-87
2	O ₂ - CO ₂ - N ₂	объемная доля, %	0 - 5	2,5	± 0,25	± 0,05	на стадии оформления
				25,0	± 1,5	± 0,1	
				остальное			
3	O ₂ - CO ₂ - N ₂			4,75	± 0,25	± 0,05	на стадии оформле- ния
				25,0	± 1,5	± 0,1	
				остальное			

Продолжение приложения Б

□ ПГС	Компо- нентный состав ПГС	Единица фи- зической величины	Диапазон измерения	Характеристика ПГС			Номер ПГС по Госреестру или обозначение НТД
				Концентра- ция изме- ряемого компонента	Пределы до- пускаемого отклонения	Пределы до- пускаемой погрешности аттестации	
Датчики-газоанализаторы терромагнитные ДАМ							
ИБЯЛ.407111.002-11 ... -14 (кислород в дымовом газе)							
1	CO ₂ -N ₂	объемная доля, %	0 - 10	25,0	± 1,5	± 0,1	3780-87
2	O ₂ -			4,75	± 0,25	± 0,05	на стадии оформления
	CO ₂ - N ₂			25,0	± 1,5	± 0,1	
3	O ₂ - CO ₂ - N ₂			объемная доля, %	0 - 10	остальное	
		9,5	± 0,5			± 0,10	
	25,0	± 1,5	± 0,1				
ИБЯЛ.407111.002-18 ...-24 (водород в азоте (воздухе))							
1	Азот особой чистоты ГОСТ 9293-74						
2	H ₂ -N ₂	объемная доля, %	0 - 1	0,50	± 0,05	± 0,02	3943-87
3				0,95	± 0,05	± 0,02	3944-87
2	H ₂ -N ₂		0 - 2	0,95	± 0,05	± 0,02	3944-87
3				1,90	± 0,10	± 0,03	3912-87
2	H ₂ -N ₂	0 - 3	1,50	± 0,10	± 0,03	3912-87	
3			2,85	± 0,15	± 0,03	3913-87	
1	H ₂ -N ₂	объемная доля, %	60-100	62,0	± 2,0	± 0,3	3933-87
2				80,0	± 2,0	± 0,3	3933-87
3				Водород ГОСТ 3022-80			
ИБЯЛ.407111.002-25... -27 (водород в кислороде)							
1	Кислород особой чистоты ТУ6-21-10-83						
2	H ₂ -O ₂	объемная доля, %	0 - 1	0,50	± 0,05	± 0,02	7601-99
3				1,00	± 0,10	± 0,026	4273-88
2	H ₂ -O ₂		0 - 2	1,00	± 0,10	± 0,026	4273-88
3				1,90	± 0,10	± 0,026	4273-88
2	H ₂ -O ₂	0 - 3	1,50	± 0,10	± 0,026	4273-88	
3			2,85	± 0,15	± 0,05	7602-99	

Продолжение приложения Б

□	Компо-	Единица	Диапазон	Характеристика ПГС	Номер
---	--------	---------	----------	--------------------	-------

ПГС	нентный состав ПГС	физической величины	измерения	Концентрация измеряемого компонента	Пределы допускаемого отклонения	Пределы допускаемой погрешности аттестации	ПГС по Госреестру или обозначение НТД
-----	--------------------	---------------------	-----------	-------------------------------------	---------------------------------	--	---------------------------------------

Датчики-газоанализаторы термомагнитные ДАМ

ИБЯЛ.407111.002-30 ... -32 (кислород в водороде)

Водород ГОСТ 3022-80							
1							
2	O ₂ -H ₂	объемная доля, %	0 - 1	0,50	± 0,05	± 0,02	7592-99
3				0,95	± 0,05	± 0,02	7592-99
2	O ₂ -H ₂		0 - 2	0,95	± 0,05	± 0,02	7592-99
3				1,9	± 0,1	± 0,03	7593-99
2	O ₂ -H ₂		0 - 3	1,50	± 0,15	± 0,05	7594-99
3				2,85	± 0,15	± 0,05	7594-99

ИБЯЛ.407111.002-28, -29 (водород в углеводородах)

1	H ₂ -CH ₄	объемная доля, %	70-100	71,0	± 1,0	± 0,3	7604-99
2				85,0	± 1,0	± 0,3	7604-99
3				Водород ГОСТ 3022-80			
1	H ₂ -CH ₄		50-100	51,0	± 1,0	± 0,3	7604-99
2				75,0	± 1,0	± 0,3	7604-99
3				Водород ГОСТ 3022-80			

ИБЯЛ.407111.002-40, -41 (дейтерий в кислороде)

Кислород особой чистоты ТУ6-21-10-83							
1							
2	D ₂ -O ₂	объемная доля, %	0 - 1	0,50	± 0,05	± 0,02	8508-2004
3				0,95	± 0,05	± 0,02	8508-2004
2	D ₂ -O ₂		0 - 3	1,50	± 0,15	± 0,05	8509-2004
3				2,85	± 0,15	± 0,05	8509-2004

Продолжение приложения Б

□ ПГС	Компо- нентный состав ПГС	Единица физической величины	Диапазон измерения	Характеристика ПГС			Номер ПГС по Госреестру или обозначе- ние НТД
				Концентра- ция изме- ряемого компонента	Пределы допускае- мого отклонения	Пределы до- пускаемой погрешности аттестации	
Датчики-газоанализаторы термомагнитные ДАМ							
ИБЯЛ.407111.002-38, -39 (кислород в дейтерии)							
1	Дейтерий 100 % ТУ 95.15-88						
2	O ₂ -D ₂	объемная доля, %	0 - 1	0,50	± 0,05	±0,02	8506-2004
3				0,95	± 0.05	±0,02	8506-2004
2	O ₂ -D ₂	объемная доля, %	0 - 3	1,50	± 0,15	± 0,05	8507-2004
3				2,85	± 0,15	± 0,05	8507-2004
ИБЯЛ.407111.002-33 ... -37 (диоксид углерода в азоте)							
1	Азот особой чистоты ГОСТ 9293-74						
2	CO ₂ -N ₂	объемная доля, %	0 - 10	5,0	± 0,5	± 0,1	3774-87
3				9,5	± 0,5	± 0,1	3774-87
2	CO ₂ -N ₂	объемная доля, %	0 - 20	9,5	± 0,5	± 0,1	3774-87
3				19,0	± 1,0	± 0,1	3777-87
2	CO ₂ -N ₂	объемная доля, %	0 - 40	19,0	± 1,0	± 0,1	3777-87
3				38,0	± 2,0	± 0,3	3790-87
1	CO ₂ -N ₂	объемная доля, %	30 - 50	32,0	± 2,0	± 0,3	3790-87
2				38,0	± 2,0	± 0,3	3790-87
3				47,5	± 2,5	± 0,4	3783-87
1	CO ₂ -N ₂	объемная доля, %	40-100	43,0	± 2,5	± 0,4	3783-87
2				70,0	± 3,0	± 0,4	3785-87
3				95,0	± 0,5	± 0,1	3787-87

Продолжение приложения Б

□ ПГС	Компонентный состав ПГС	Единица физической величины	Диапазон измерения	Характеристика ПГС			Номер ПГС по Госреестру или обозначение НТД	
				Концентрация измеряемого компонента	Пределы допускаемого отклонения	Пределы допускаемой погрешности аттестации		
Датчики-газоанализаторы термомагнитные ДАМ								
ИБЯЛ.407111.002-42 (кислород в дымовом газе)								
1	CO ₂ -N ₂	объемная доля, %	0 - 2	9,5	± 1,0	± 0,1	3777-87	
2	O ₂ - CO ₂ - N ₂			0,95	± 0,05	± 0,02	4053-87	
				9,5	± 1,0	± 0,1		
3	O ₂ - CO ₂ - N ₂			остальное				4054-87
				1,90	± 0,10	± 0,03		
				9,5	± 1,0	± 0,1		
ИБЯЛ.407111.002-43, -45 (кислород в дымовом газе)								
1	CO ₂ -N ₂	объемная доля, %	0 - 5	9,5	± 1,0	± 0,1	3777-87	
2	O ₂ - CO ₂ - N ₂			2,50	± 0,25	± 0,05	4055-87	
				9,5	± 1,0	± 0,1		
3	O ₂ - CO ₂ - N ₂			остальное				4055-87
				4,75	± 0,25	± 0,05		
				9,5	± 1,0	± 0,1		
ИБЯЛ.407111.002-44, -46 (кислород в дымовом газе)								
1	CO ₂ -N ₂	объемная доля, %	0 - 10	9,5	± 1,0	± 0,1	3777-87	
2	O ₂ - CO ₂ - N ₂			4,75	± 0,25	± 0,05	4055-87	
				9,5	± 1,0	± 0,1		
3	O ₂ - CO ₂ - N ₂			остальное				4056-87
				9,5	± 0,5	± 0,10		
				9,5	± 1,0	± 0,1		

Продолжение приложения Б

□	Компонент-	Единица	Диапазон	Характеристика ПГС	Номер
---	------------	---------	----------	--------------------	-------

ПГС	ный состав ПГС	физическая величина	измерения	Концентрация измеряемого компонента	Пределы допускаемого отклонения	Пределы допускаемой погрешности аттестации	ПГС по Госреестру или обозначение НТД
-----	----------------	---------------------	-----------	-------------------------------------	---------------------------------	--	---------------------------------------

Датчики-газоанализаторы термомагнитные ДАМ

ИБЯЛ.407111.002-47 ... -49 (водород в азоте)

1	H ₂ -N ₂	объемная доля, %	80 - 100	81,0	± 1,0	± 0,2	3939-87
2				90,5	± 0,5	± 0,1	3940-87
3				Водород ГОСТ 3022-80			
1			90 - 100	90,5	± 0,5	± 0,1	3940-87
2				95,0	± 0,2	± 0,08	7603-99
3				Водород ГОСТ 3022-80			
1			95 - 100	95,0	± 0,2	± 0,08	7603-99
2				97,5	± 0,2	± 0,08	3942-87
3				Водород ГОСТ 3022-80			

Примечания

1 Согласно приложению А ГОСТ Р 52136-2003:

- 100 % НКПР соответствует объемной доли метана 4,40 %;
- 100 % НКПР соответствует объемной доли пропана 1,70 %;
- 100 % НКПР соответствует объемной доли гексана 1,00 %;
- 100 % НКПР соответствует объемной доли водорода 4,00 %;

3 * - ПГС, получаемые с генератора ГДП-102 с использованием источников микропотока ИБЯЛ.418319.013;

** - ПГС, получаемые с установки для приготовления поверочных газовых смесей состава NH₃ с воздухом 368У0-R22 ИБЯЛ.064444.001;

*** - ПГС, получаемые с установки для приготовления поверочных газовых смесей состава NH₃ с воздухом 368У0-R2000 ИБЯЛ.064444.002;

**** - получаемые с генератора ГДП-102 с использованием источника микропотока НС1.

4 Допускается получение указанных ПГС на другом оборудовании при условии обеспечения характеристик не хуже указанных в приложении Б.

Приложение В

(обязательное)

Перечень горючих веществ, образующих газо- и паровоздушные смеси, контролируемые измерительными каналами с датчиками ДАТ-М и СТМ-30

- 1 Авиационный бензин Б-95/130 ГОСТ 1012-54;
- 2 Авиационный бензин Б-95/115 ГОСТ 1012-54;
- 3 Акрilonитрил, нитрил акриловой кислоты;
- 4 Акролеин, акриловый альдегид;
- 5 Аллиловый спирт;

- 6 Амиловый спирт, 1-пентанол;
- 7 Амилены (смесь);
- 8 Ацетилен;
- 9 Ацетон, диметилкетон;
- 10 Ацетальдегид;
- 11 Ацетонитрил;
- 12 Бензин А-72;
- 13 Бензин А-76;
- 14 Бензин АИ-93;
- 15 Бензин АИ-98;
- 16 Бензин Б-70;
- 17 Бензин «калоша»;
- 18 Бензол;
- 19 Бензин экстракционный марки А (гексановая фракция);
- 20 Бутан;
- 21 Бутадиен;
- 22 Бутилен;
- 23 Бутилены (различные изомеры);
- 24 Бутиловый спирт, бутанол;
- 25 Водород;
- 26 Водяной газ;
- 27 Винилнорборнен;
- 28 Газ коксовых печей;
- 29 Газ природный топливный сжатый ГОСТ 27577-87;
- 30 Газы углеводородные сжиженные ГОСТ 27578-87;
- 31 Газ пиролиза керосина;
- 32 Газ пиролиза этана;

Продолжение приложения В

- 33 Газ каталитического крекинга;
- 34 Гексан;
- 35 Гептан;
- 36 Диизопропиловый спирт;
- 37 Дивинил, бутадиен -1, -3;
- 38 Диоксан, диэтилен-диоксан;
- 39 Диметилдиоксан;
- 40 Диоксановые спирты - 3 изомера;
- 41 Диэтиламин;
- 42 Диэтиловый эфир, этиловый эфир;
- 43 Двойной водяной газ;
- 44 Дициклопентадиен;
- 45 Изобутан;
- 46 Изобутиловый спирт, изобутанол;
- 47 Изобутилен;
- 48 Изопропиловый спирт, изопропанол;
- 49 Изопентан;

- 50 Изопрен;
- 51 Керосин осветительный ОСТ 3801407-86;
- 52 Магнитный лак;
- 53 Метилакриловометилловый эфир, метилматрилат;
- 54 Метилловый эфир акриловой кислоты, метилакрилат;
- 55 Метилловый спирт, метанол, карбинол, древесный спирт;
- 56 Метан;
- 57 Метанол;
- 58 Метилбутандиол;
- 59 Метилалль;
- 60 Метил этилкетон, этилметилкетон;
- 61 Муравьинопропиловый эфир;
- 62 Муравьиная кислота;
- 63 Метилаллен;
- 64 Метилфигидропиран;
- 65 Непредельные спирты – 3 изомера;
- 66 Оксид пропилена;
- 67 Оксид углерода, угарный газ;
- 68 Оксид этилена;
- 69 Октан;

Продолжение приложения В

- 70 Пары нефти (смесь газов и паров бутана, гексана, метана, пентана, пропана, этана);
- 71 Пентан;
- 72 Петролейный эфир;
- 73 Пиперилены (смесь);
- 74 Пропан;
- 75 Пропилен;
- 76 Пропиловый спирт;
- 77 Попутный нефтяной газ;
- 78 Тетрагидрофуран, окись диэтилена;
- 79 Триметилкарбинол;
- 80 Триэтиламин;
- 81 Формальдегид (в виде формалина);
- 82 Фуран;
- 83 Уксуснобутиловый эфир, бутилацетат;
- 84 Уксусный альдегид, ацетальдегид;
- 85 Уксуснометилловый эфир, метилацетат;
- 86 Уксусноэтиловый эфир, этилацетат;
- 87 Циклогексан;
- 88 Циклогексанон;
- 89 Циклопентадиен;
- 90 Этан;
- 91 Этилен;

- 92 Этиловый спирт, этанол, винный спирт;
- 93 Этилдеиноборнен;
- 94 Дизельное топливо марки Л ГОСТ 305-82;
- 95 Дизельное топливо марки З ГОСТ 305-82;
- 96 Дизельное топливо марки А ГОСТ 305-82;
- 97 Ксилол;
- 98 Мазут марки 40;
- 99 Мазут флотский Ф-5;
- 100 Реактивное топливо ТС-1 ГОСТ 10227-86;
- 101 Реактивное топливо Т-2 ГОСТ 10227-86;
- 102 Реактивное топливо РТ ГОСТ 10227-86;

Продолжение приложения В

- 103 Сильван (метилфуран);
- 104 Скипидар;
- 105 Сольвент каменноугольный;
- 106 Сольвент нефтяной;
- 107 Стирол;
- 108 Тoluол;
- 109 Топливо Т-1;
- 110 Фурфурол;
- 111 Уайт-спирит;
- 112 Уксусная кислота, этаноловая кислота;
- 113 Уксусновиниловый эфир, винулацетат;
- 114 Циклогексан;
- 115 Этилбензол;
- 116 Этилцеллозольв;

Растворители

- | | |
|--------------|---------------------|
| 117 М; | 130 РЭ-8В; |
| 118 РМЛ; | 131 РЭ-11; |
| 119 РМЛ-218; | 132 РЭ-13; |
| 120 РМЛ-315; | 133 РЭ-14; |
| 121 Р-10; | 134 РВЛ; |
| 122 РС-1; | 135 РФГ; |
| 123 РС-2 | 136 Нефрас А 65/75; |
| 124 РЭ-1; | 137 N 646; |
| 125 РЭ-1В; | 138 N 648; |
| 126 РЭ-2; | 139 N 649; |
| 127 РЭ-4; | 140 N 650; |
| 128 РЭ-4В; | 141 N 651; |
| 129 РЭ-8; | |

Разжижители

- | | |
|----------|------------|
| 142 Р-5; | 144 Р-60; |
| 143 Р-6; | 145 ДМЭ-Р; |

Разбавители

- | | |
|----------|----------|
| 146 Р-7; | 147 РВД. |
|----------|----------|

Примечание - При применении датчиков для контроля этилированных бензинов необходимо датчик защитить от веществ, являющихся ядами для термохимических датчиков. Защиту датчиков осуществлять использованием фильтра-поглотителя.

Приложение Г

(справочное)

Состав анализируемой среды

Обозначение датчика измерительного канала системы СКАПО	Неопределяемый компонент	Единица физической величины	Содержание неопределяемого компонента
ДАМ			
ИБЯЛ.407111.002,—01	H ₂ CO ₂ CH ₄	объемная доля, %	от 0 до 1 от 0 до 4 от 0 до 8
	H ₂ S NH ₃	мг/м ³	20
ИБЯЛ.407111.002-02	C ₂ H ₂	объемная доля, %	100
ИБЯЛ.407111.002—04...-09,-15	H ₂ CO ₂ CH ₄ CO	объемная доля, %	от 0 до 3 от 0 до 4 от 0 до 8 от 0 до 85
	H ₂ S NH ₃	мг/м ³	50
			100
ИБЯЛ.407111.002-10....-14	H ₂ CO ₂ CH ₄	объемная доля, %	от 0 до 1 от 0 до 25 от 0 до 1
	H ₂ S NH ₃	мг/м ³	до 50 до 100
ИБЯЛ.407111.002-16	CH ₄ CO ₂ H ₂	объемная доля, %	до 8 до 4 до 1
	H ₂ S NH ₃	мг/м ³	до 50 до 100
ИБЯЛ.407111.002-17	C ₂ H ₂ CH ₄	объемная доля, %	до 100 до 8
	H ₂ S NH ₃	мг/м ³	до 50 до 100
ИБЯЛ.407111.002-42...-46	H ₂ CO ₂ CH ₄	объемная доля, %	от 0 до 1 от 7 до 13 от 0 до 1
	H ₂ S	мг/м ³	до 50
	NH ₃		до 100
ИБЯЛ.407111.002-28,-29	C ₃ H ₈	объемная доля, %	до 5

Продолжение приложения Г

Обозначение датчика измерительного канала системы СКАПО	Неизмеряемый компонент	Единица измерения	Содержание неизмеряемого компонента
ДАК			

ИБЯЛ.418414.071—09...-16	CO	мг/м ³	200
	H ₂ S		100
	HCl		25
	Cl ₂		25
ДАХ			
ИБЯЛ.413412.005,-01,-02,-05 (ДАХ-М-XX-СО-200)	H ₂ S	мг/м ³	10
	SO ₂		10
	Cl ₂		1,00
	HCl		5,0
	CH ₄	объемная доля, %,	1,06
	C ₃ H ₈		0,92
ИБЯЛ.413412.005,-01,-02,-05 (ДАХ-М-XX-СО-1500)	H ₂ S	мг/м ³	10
	SO ₂		10
	Cl ₂		1,00
	HCl		5,0
	CH ₄	объемная доля, %,	1,06
	C ₃ H ₈		0,92
ИБЯЛ.413412.005,-01,-02,-05 (ДАХ-М-XX-H ₂ S-40)	CO	мг/м ³	20
	SO ₂		10
	Cl ₂		1,00
	NO ₂		1
	HCl		5,0
	CH ₄	объемная доля, %,	1,06
	C ₃ H ₈		0,92
ИБЯЛ.413412.005,-01,-02,-05 (ДАХ-М-XX-Cl ₂ -25)	CO	мг/м ³	20
	H ₂ S		0.01
	SO ₂		0,5
	NO ₂		1,0
	HCl		5,0
	CH ₄	объемная доля, %,	1,06
	C ₃ H ₈		0,92

Продолжение приложения Г

Обозначение датчика измерительного канала системы СКАПО	Неизмеряемый компонент	Единица измерения	Содержание неизмеряемого компонента
ДАХ			
ИБЯЛ.413412.005,-01,-02,-05 (ДАХ-М-XX-NH ₃ -600)	CO	мг/м ³	20
	H ₂ S		10
	SO ₂		10
	Cl ₂		1,00

	NO ₂		10	
	HCl		5,0	
	CH ₄		объемная доля, %,	1,06
	C ₃ H ₈			0,92
ИБЯЛ.413412.005,-01,-02,-05 (ДАХ-М-XX-NH ₃ -2000)	CO	мг/м ³	20	
	H ₂ S		10	
	SO ₂		10	
	Cl ₂		1,00	
	NO ₂		10	
	HCl		5,0	
	CH ₄	объемная доля, %,	1,06	
	C ₃ H ₈		0,92	
ИБЯЛ.413412.005,-01,-02,-05 (ДАХ-М-XX-0 ₂ -30)	CO	мг/м ³	20	
	H ₂ S		10	
	SO ₂		10	
	Cl ₂		1,00	
	NO ₂		10	
	HCl		5,0	
	CH ₄	объемная доля, %,	1,06	
	C ₃ H ₈		0,92	
ИБЯЛ.413412.005,-01,-02,-05 (ДАХ-М-XX- NO ₂ -10)	CO	мг/м ³	20	
	H ₂ S		0,01	
	SO ₂		10	
	Cl ₂		1,00	
	HCl		5,0	
	CH ₄		объемная доля, %,	1,06
	C ₃ H ₈	0,92		

Продолжение приложения Г

Обозначение датчика измерительного канала системы СКАПО	Неизмеряемый компонент	Единица измерения	Содержание неиз- меряемого компонента
ДАХ			
ИБЯЛ.413412.005,-01,-02,-05 (ДАХ-М-XX-HCl-30)	CO	мг/м ³	20
	H ₂ S		0,01
	SO ₂		0,5
	Cl ₂		1,00
	NO ₂		1,0
	CH ₄		объемная доля, %,
	C ₃ H ₈	0,92	

Приложение Е

(справочное)

Пересчет объемных долей определяемого компонента в массовую концентрацию

Пересчет концентрации определяемого компонента, выраженной в объемных долях, %, в массовую концентрацию, мг/м³, производится по формуле

$$A_0 = \frac{A_{\text{д}} * M * P * 10}{22,41 * (1 + \frac{t}{273}) * 760} * 1000, \text{ мг/м}^3 \quad (\text{Е. 1})$$

где $A_{\text{д}}$ – объемная доля определяемого компонента, указанная в паспорте на ПГС, %;
 P – атмосферное давление, мм рт.ст. ;
 M – молекулярная масса определяемого компонента, г/моль;
 t – температура окружающей среды, °С.