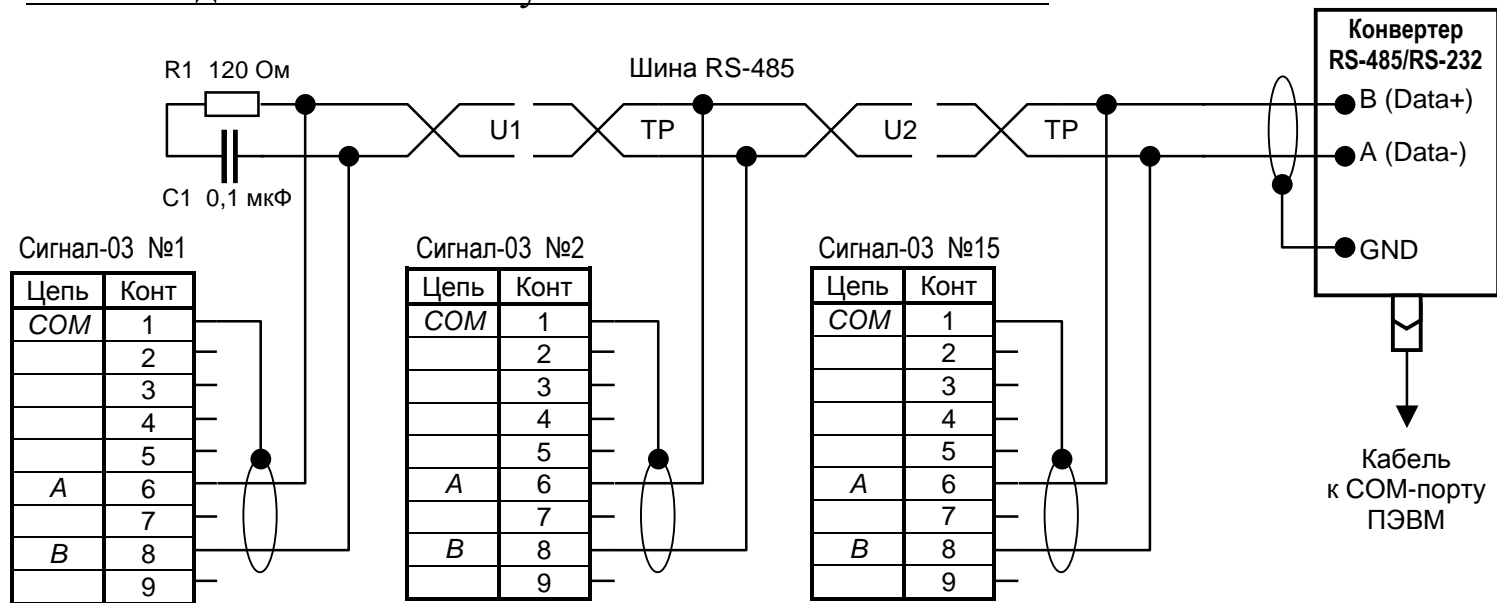






Схема подключения сети пультов «Сигнал-03» к ПЭВМ



*См. также описание и руководство по эксплуатации пультов.
Конвертер заказывается дополнительно или покупается самостоятельно.*

[Рекомендуемые типы конвертеров на следующей странице.](#)

Могут быть использованы

<p>конвертеры RSX1-4.x</p>	 A rectangular metal converter with a label that reads "RSX1-4.220 C" and other technical specifications.	
<p>конвертеры фирмы Моха серии А53,</p>	 A beige plastic converter with "MOKA" and "A53" printed on top. It has two RJ45 ports and a serial port.	
<p>конвертеры фирмы Моха серии ТСС-100I</p>	 A blue printed circuit board (PCB) converter with "Transio" and "TCC-100I" printed on it. It has various connectors and components visible.	
<p>конвертеры фирмы Моха серии ТСС-80I (питание от COM или USB порта)</p>	 A blue plastic converter with "MOKA" printed on top. It has a serial port and a USB port.	