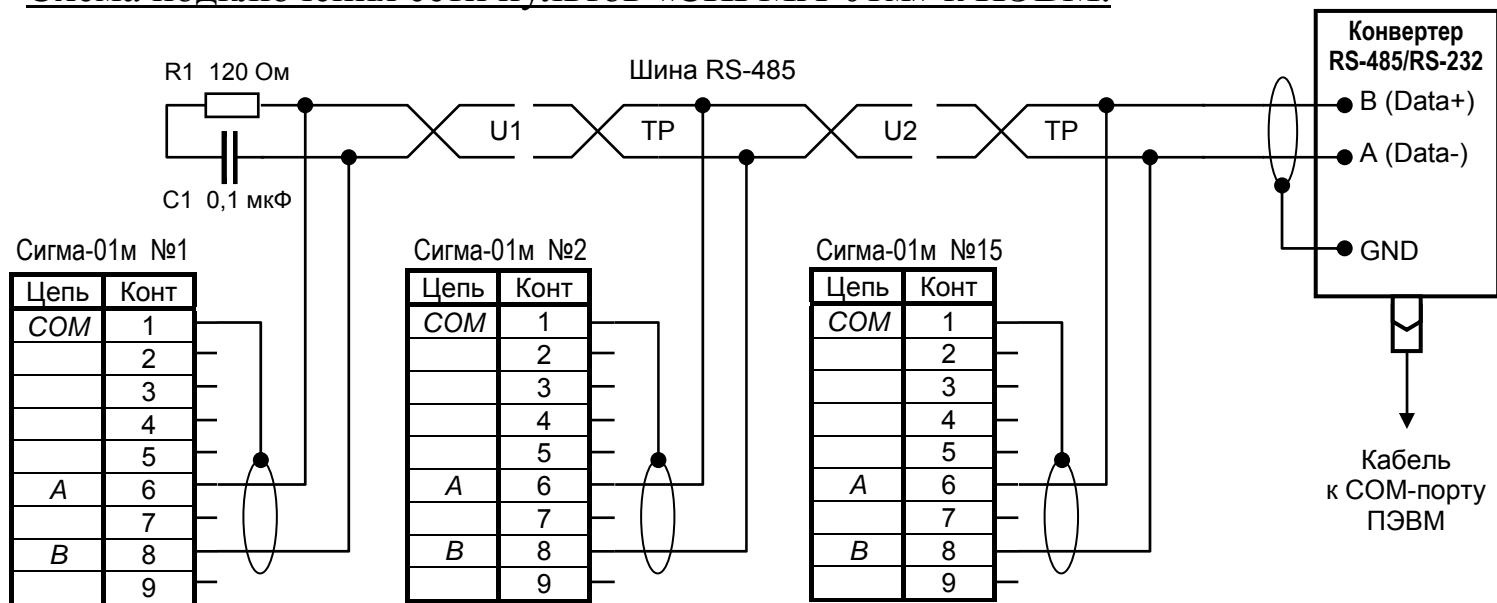






Схема подключения сети пультов «СИГМА-01м» к ПЭВМ.



См. также описание и руководство по эксплуатации пультов.

Конвертер заказывается дополнительно или покупается самостоятельно.

Могут быть использованы

<p>конвертеры RSX1-4.x</p>	 A rectangular, light-colored industrial converter with a label that reads "RSX1-4.220 C" and "www.fractal.com.rw". It has a DIN connector on the top and a D-sub connector on the bottom.	
<p>конвертеры фирмы Моха серии А53,</p>	 A small, beige, rectangular converter with the Moxa logo and "A52 Smart Converter" printed on top. It features two RJ45 ports on the front and a D-sub connector on the side.	
<p>конвертеры фирмы Моха серии ТСС-100I</p>	 A blue, rectangular converter with a metal mounting bracket. The top surface has the Moxa logo and "TCC-100I" printed on it. It has a D-sub connector on the left and a DIN connector on the right.	
<p>конвертеры фирмы Моха серии ТСС-80I (питание от COM или USB порта)</p>	 A small, blue, rectangular converter with the Moxa logo. It has a D-sub connector on the left and a DIN connector on the right.	