



СТАЦИОНАРНЫЙ ГАЗОАНАЛИЗАТОР серии СЕНСИС

РУКОВОДСТВО ПО ЭКСПЛУАТАЦИИ
КДГС 413415.001-500 РЭ



Модель СЕНСИС 500

ОГЛАВЛЕНИЕ

ВВЕДЕНИЕ	2
1. НАЗНАЧЕНИЕ	2
2. ОПИСАНИЕ	8
3. ТЕХНИЧЕСКИЕ ДАННЫЕ	9
4. УКАЗАНИЕ МЕР БЕЗОПАСНОСТИ	12
5. ПОРЯДОК РАБОТЫ	12
6. РЕКОМЕНДАЦИИ ПО МОНТАЖУ	14
7. КОМПЛЕКТНОСТЬ	15
8. ГАРАНТИИ ПРЕДПРИЯТИЯ–ИЗГОТОВИТЕЛЯ	16
9. ИЗГОТОВИТЕЛЬ	17
10. СЕРВИСНОЕ ОБСЛУЖИВАНИЕ	17
11. ТИПИЧНЫЕ НЕИСПРАВНОСТИ И СПОСОБЫ ИХ УСТРАНЕНИЯ	18
12. ПРИЛОЖЕНИЯ	18
Наличие сертификатов, разрешений и свидетельств на производство и использование	18
Приложение 1 к РЭ	19
Таблица 1	20
Приложение 2 к РЭ	34
СПРАВОЧНАЯ ИНФОРМАЦИЯ	35
Справочная таблица взрывоопасных и токсичных веществ по ГОСТ 51330.19-99, ГОСТ 12.1.005-88, ВСН 64-86	35
Единицы измерения концентраций газов и их взаимный пересчет	37
СПЕЦИФИКАЦИЯ ИСПОЛЬЗУЕМЫХ СЕНСОРОВ	39
ОТНОСИТЕЛЬНЫЕ ЧУВСТВИТЕЛЬНОСТИ ТЕРМОКАТАЛИТИЧЕСКИХ СЕНСОРОВ	39
ОТНОСИТЕЛЬНЫЕ ЧУВСТВИТЕЛЬНОСТИ ЭЛЕКТРОХИМИЧЕСКИХ СЕНСОРОВ	41

ВВЕДЕНИЕ

Настоящее руководство по эксплуатации предназначено для изучения функционирования стационарного газоанализатора (ГА) серии СЕНСИС модель СЕНСИС 500 на токсичные, горючие газы и кислород, содержит описание его устройства, а также технические характеристики и другие сведения, необходимые для обеспечения наиболее полного использования технических возможностей, правильной эксплуатации и поддержания его в постоянной готовности к работе.

Данное руководство по эксплуатации является унифицированным документом на все модификации данной модели ГА. Тип используемого сенсора и особенности конкретной модели ГА отмечен в соответствующих таблицах паспорта КДГС 413415.001-500 ПС.

В паспорте на прибор отмечаются сведения о приемке, продаже и прохождении государственных поверок ГА.

1. НАЗНАЧЕНИЕ

1.1. Стационарный ГА предназначен для непрерывного автоматического измерения содержания кислорода, токсичных и горючих газов с выдачей светового и звукового сигналов при достижении порогового уровня концентрации, а также выдачи сигналов управления внешними устройствами путем включения реле или передачи телеметрического сигнала на внешние исполнительные устройства автоматики. ГА может иметь индикацию концентрации газа на цифровом светодиодном индикаторе.

1.2. ГА имеет возможность выдавать сигналы также в аналоговом виде (0 – 3 В, 4 – 20 мА) или цифровом по интерфейсу RS-485.

1.3. Область применения ГА: промышленные зоны предприятий, рабочие места, и другие помещения, где недостаток кислорода и наличие горючих и токсичных газов представляют угрозу здоровья персонала или имеется опасность взрыва.

1.4. В зависимости от типа установленных газочувствительных сенсоров газоанализатор способен контролировать концентрацию соответствующего газа из перечня таблицы 1.

1.5. В связи с непрерывным совершенствованием конструкции в новых приборах и в нестандартных моделях прибора возможны незначительные отклонения от данного описания.

1.6. Исполнение прибора взрывозащищенное IExdibПВТ4/Н2 Х

1.7. Защита корпуса IP 65

Таблица 1

Контролируемое вещество		Диапазон измерения	Диапазон индикации
Аммиак	NH₃	0...500 мг/м ³	0...750 мг/м ³
Водород	H₂	0...2.5 % об.	0...4 % об.
Диоксид азота	NO₂	0...30 мг/м ³	0...45 мг/м ³
Диоксид серы	SO₂	0...300 мг/м ³	0...450 мг/м ³
Диоксид углерода	CO₂	0...5 % об.	0...6 % об.
Кислород	O₂	0...30 % об. или 0...98 % об.	0...40 % об. 0...100 % об.
Метан	CH₄	0...2.5 % об.	0...5% об.
Пары углеводородов	C_xH_y	0...1 % об.	0...2 % об.
Пары углеводородов	C_xH_y	0...1000 мг/м ³ .	0...300 г/м ³
Пропан	C₃H₈	0...1 % об.	0...2% об.
Сероводород	H₂S	0...30 мг/м ³	0...45 мг/м ³
Угарный газ	CO	0...300 мг/м ³	0...450 мг/м ³
Формальдегид	H₂CO	0...8 мг/м ³	0...9.9 мг/м ³
Хлор	Cl₂	0...30 мг/м ³	0...45 мг/м ³
Хлористый водород	HCl	0...30 мг/м ³	0...45 мг/м ³
Этанол	C₂H₅OH	0...30 г/м ³	0...45 г/м ³
Этилен	C₂H₄	0...3000 мг/м ³	0...450 г/м ³

Примечание:

- Характеристики всех применяемых сенсоров даны в приложении к РЭ.
- Из-за наличия перекрёстной чувствительности приборы реагируют на все виды горючих веществ, но с разной чувствительностью (см. приложение к РЭ). Возможно использование приборов сразу на несколько горючих газов, но в этом случае необходимо калибровать по каждому газу и находить переводной коэффициент на каждый из них.
- Диапазон измерения приборов может быть увеличен или уменьшен в зависимости от решаемой задачи.
- Диапазон измерения горючих газов не может превышать 100 % НКПР (нижний концентрационный предел распространения пламени).
- Возможно применение сенсоров на другие газы при спец. заказе.
- Диапазон измерения ограничен концентрацией поверочных газовых смесей выпускаемых на заводах. Диапазон индикации – реальное значение измерений ограниченное возможностями прибора.

1.5. ГА выпускается в двух вариантах:

- без цифровой индикации (см. рис. 1);
- с цифровой индикации (см. рис. 2).

В свою очередь каждый из этих вариантов может быть выполнен в одном корпусе или в двух корпусах (модели с выносным датчиком).

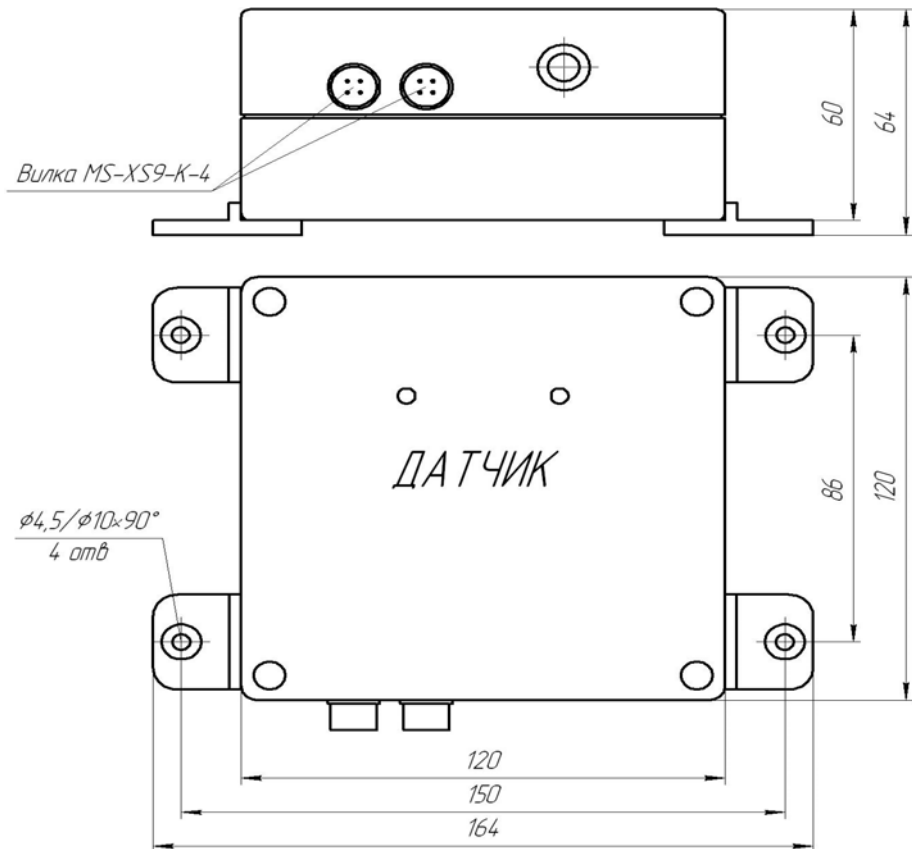


Рис. 1а. Стационарный ГА без цифровой индикации с питанием через разъемы для помещений.

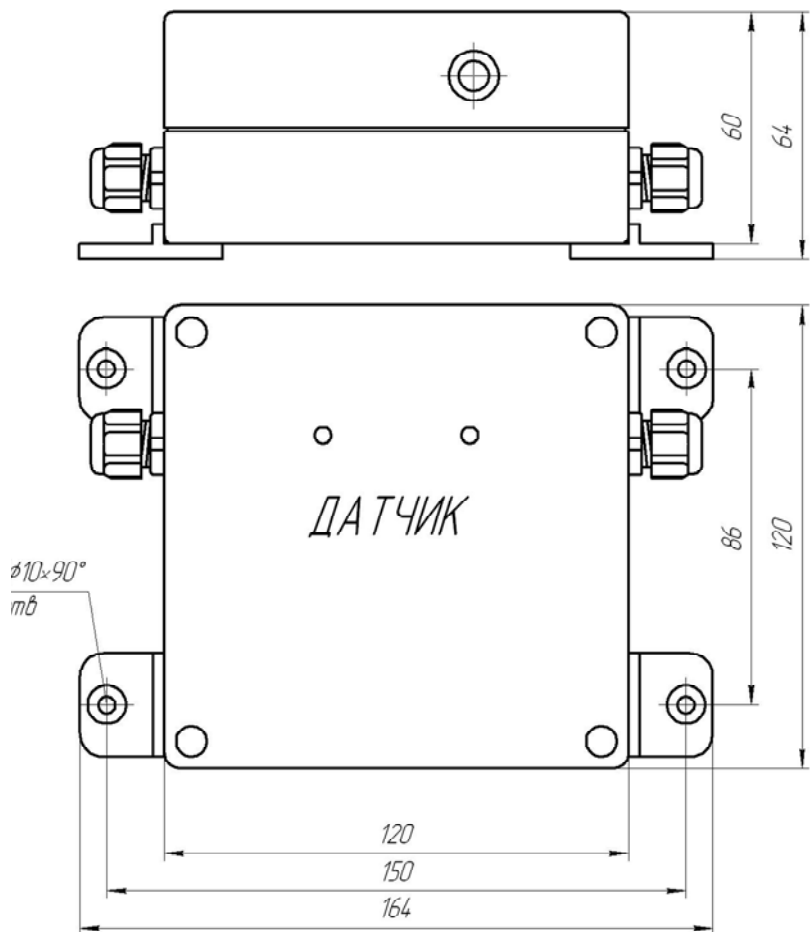


Рис. 16. Стационарный ГА без цифровой индикации с питанием через гермовводы для открытых площадок.

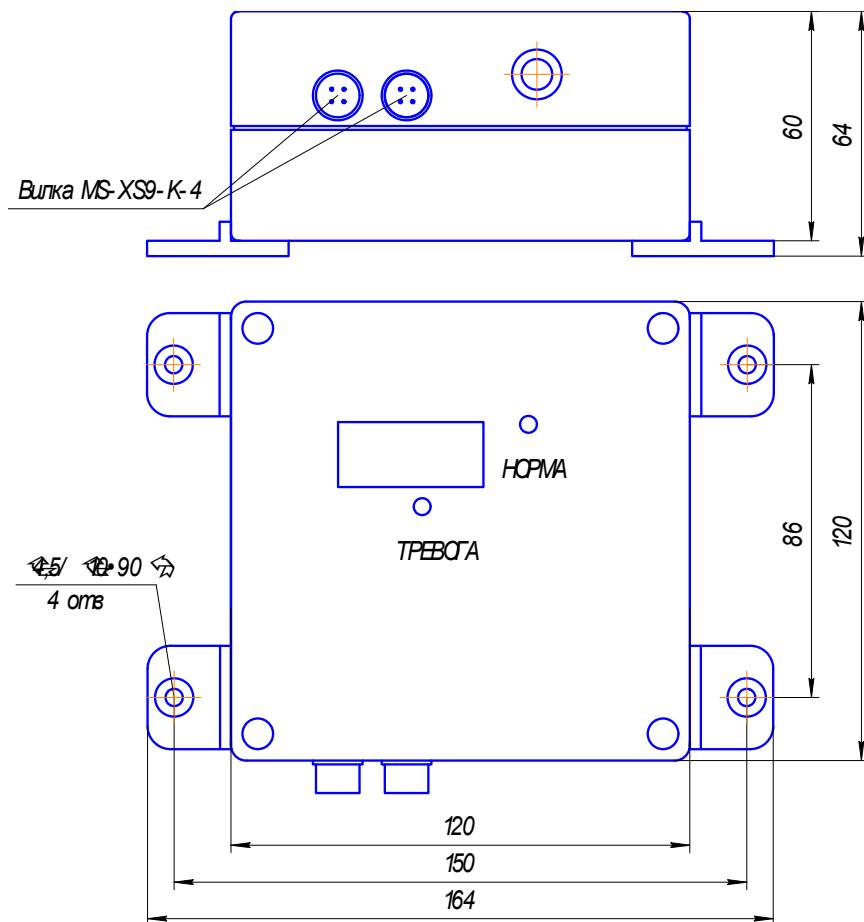


Рис 2а. Стационарный ГА с цифровой индикации с питанием через разъемы для помещений.

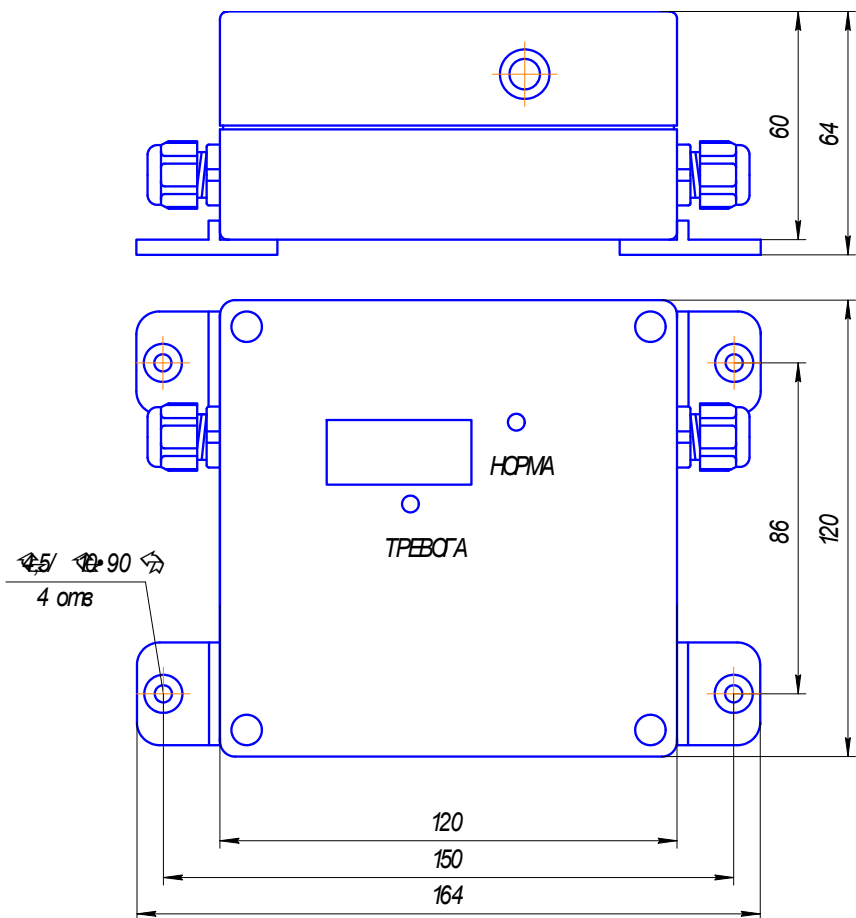


Рис 2в. Стационарный ГА с цифровой индикации с питанием через гермовводы для открытых площадок.

2. ОПИСАНИЕ

2.1. Конструктивно ГА выполнен в пластмассовом корпусе, который укрепляется на стене с помощью кронштейнов. Выносной датчик также имеет настенное крепление. Габаритные размеры см. на рис 1 и 2.

2.2. На лицевой и боковых панелях однокорпусного ГА без цифровой индикации расположены (рис.1):

- Красный светодиод тревожной сигнализации.
- Зеленый светодиод наличия питания.
- Отверстие сирены звуковой сигнализации.
- Отверстие газочувствительного сенсора.
- Разъём для подключения питания и телеметрического выхода
- Кронштейны крепления.

2.3. На лицевой и боковых панелях однокорпусного ГА с цифровой индикацией расположены (рис.2):

- Цифровой индикатор.
- Отверстие сирены звуковой сигнализации.
- Отверстие газочувствительного сенсора.
- Разъём для подключения питания и телеметрического выхода
- Кронштейны крепления.

2.4..

2.5.

ГА может иметь дополнительный разъём токового выхода 4 – 20 мА или общий 4-контактный разъём для подключения к сетям измерения.

2.6. Принцип действия схемы контроля концентраций кислорода и токсичных газов основан на амперометрическом методе измерения, при котором электрохимический сенсор преобразует значение концентрации соответствующего газа в атмосфере в электрический сигнал, сила тока или напряжение которого пропорциональны величине концентрации. Нагрузкой каждого сенсора является усилитель с выходным напряжением, пропорциональным концентрации газа.

2.7. Принцип действия схемы контроля концентраций горючих газов основан на изменении сопротивления термокаталитического или полупроводникового сенсора в зависимости от концентрации газа в атмосфере. Схема отслеживает изменение сопротивления чувствительного элемента сенсора и преобразует его в напряжение, пропорциональное концентрации газа. Возможно применение оптического сенсора на метан или углеводороды.

2.8. Принцип действия схемы контроля концентраций диоксида углерода (углекислый газ, CO_2) основан на оптическом методе измерения, при котором оптический сенсор преобразует значение концентрации CO_2 в электрический сигнал, выходное напряжение которого пропорционально концентрации.

2.9. Цифровая трехразрядная матрица показывает концентрацию по измеряемым газам: O_2 (в % об.), горючие (в % об. или в г/м^3) и токсичные (в мг/м^3), а также

информацию о превышении заданных порогов (миганием десятичной точки между цифрами).

2.10. Для модели без цифровой индикации схема сигнализации выполнена на двух светодиодах, которые показывают включение прибора (зеленый) и превышение порога концентрации (красный).

2.11. Схема сигнализации обеспечивает звуковую (сирена) и световую (красные светодиоды) сигнализацию при выходе концентрации хотя бы одного из контролируемых газов за допустимые пределы соответствующих установленных порогов, т. е. если:

- концентрация кислорода *снижается* ниже нижнего порога или (если верхний порог установлен) *повышается* выше верхнего порога;

или/и

- концентрация хотя бы одного из горючих и/или токсичных газов *повышается* выше соответствующего установленного порога.

2.12. Питание ГА осуществляется от внешнего источника постоянного тока (блока питания или сетевого адаптера), обеспечивающего непрерывную работу прибора в течение длительного времени.

2.13. ГА на горючие газы может иметь устройство защиты от высокой концентрации для предотвращения выхода сенсора из строя. При превышении порога система защиты сенсора переводит его в режим пониженной чувствительности и подает особый сигнал.

3. ТЕХНИЧЕСКИЕ ДАННЫЕ

3.1. Базовые пороги сигнализации основаны на общероссийских нормативных документах (см. приложение к РЭ) и для токсичных газов первый порог составляет один ПДК, а для горючих 20% НКПР (см. табл. 2). Возможна установка других порогов в пределах диапазона измерения (оговаривается при заказе).

ГА может содержать 1 или 2 реле (по числу порогов). Для варианта с одним реле и 2 порогами реле может срабатывать по 1-му или 2-му порогу в зависимости от требования заказчика (см. отметку в паспорте).

Каждое реле имеет одну переключающую группу контактов (нормально замкнутый и нормально разомкнутый «сухой» контакт).

Для варианта ГА без цифровой индикации, имеется контрольный телеметрический выход в виде гнезда для подключения внешнего вольтметра, на которое выводится напряжение пропорциональное концентрации газа в определенном масштабе (см. паспорт). Телеметрический выход служит для выхода на телеметрические сети.

По требованиям потребителя ГА может иметь также дополнительный токовый выход 4-20 мА.

ГА на кислород (O₂) при включении обеспечивает автокалибровку (автоматическую установку показаний нормальной концентрации 20,9%), поэтому

включение прибора необходимо производить в атмосфере с заведомо нормальным содержанием O_2 .

В технологической модели ГА на O_2 подача контролируемой газовой смеси производится через штуцера с помощью соединительного шланга.

Пороги срабатывания **базовых** моделей ГА серии СЕНСИС приведены в таблице 2. Эти значения устанавливаются по умолчанию при заказе ГА.

Таблица 2

Контролируемое вещество	1-й порог	2-й порог	Чувствительность
Аммиак NH_3	20 мг/м ³	60 мг/м ³	1 мг/м ³
Аммиак NH_3	500 мг/м ³	1500 мг/м ³	100 мг/м ³
Водород H_2	0,4 % об.	0,8 % об.	0,01 % об.
Диоксид азота NO_2	2 мг/м ³	нет	0,1 мг/м ³
Диоксид серы SO_2	10 мг/м ³	нет	1 мг/м ³
Диоксид углерода CO_2	0,5 % об.	Нет	0,01 % об.
Кислород O_2	18 % об.	23 % об.	0,2 % об.
Метан CH_4	0,5 % об.	1,0 % об.	0,01 % об.
Пары углеводородов C_xH_y	0,2 % об.	0,4 % об.	0,01 % об.
Пары углеводородов C_xH_y	300 мг/м ³	нет	10 мг/м ³
Пропан C_3H_8	0,4 % об.	0,8 % об.	0,01 % об.
Сероводород H_2S	3 мг/м ³	10 мг/м ³	0,1 мг/м ³
Угарный газ CO	20 мг/м ³	100 мг/м ³	1 мг/м ³
Формальдегид H_2CO	0,5 мг/м ³	нет	0,1 мг/м ³
Хлор Cl_2	1 мг/м ³	10 мг/м ³	0,1 мг/м ³
Хлористый водород HCl	1 мг/м ³	нет	0,1 мг/м ³
Этанол C_2H_5OH	1 г/м ³	нет	0,01 г/м ³
Этилен C_2H_4	3000 мг/м ³	нет	10 мг/м ³

Примечание:

В связи с различиями между нормативными документами в разных отраслях, пороги срабатывания сигнализации желательно уточнять при заказе, тогда они будут установлены на основании требований данного места работы прибора.

Основные технические характеристики ГА приведены в таблице 3.

Таблица 3

п.	Параметр	Значение
3.2	Относительная погрешность измерения по горючим и токсичным газам в нормальных условиях (н.у.) (δ)	10 %

3.3	Погрешность измерения по кислороду при н. у. в диапазоне 1 – 30 % об., абсолютная погрешность в диапазоне 0,1 – 1 % об., относительная погрешность* * погрешность измерения по кислороду в диапазоне низких и высоких концентраций является экспериментальной величиной для технологических приборов	± 0,3 % об. 10 %
3.4	Относительная погрешность установки уровня порога сигнализации	менее ± 1%
3.5	Дополнительная погрешность от изменения температуры окружающей среды на каждые 10 °С	не более 0,2 δ
3.6	Дополнительная погрешность от изменения влажности окружающей среды на каждые 10 %	не более 0,2 δ
3.7	Время срабатывания сигнализации T _(0,9) при нормальных условиях без пробоотборного зонда (зависит от типа сенсора): - для горючих газов - для токсичных газов - для кислорода	не более 15 с (до 60 с с оптическим сенсором) не более 45 с не более 30 с
3.8	Сигнализация: - световая - звуковая	красный светодиод или цифровая матрица сирена 95 дВ
3.9	Параметры реле исполнительного устройства	24В, 0.5А
3.10	Срок службы сенсоров (среднестатистическое): - для кислорода - для остальных газов - оптических	до 5 лет до 3 лет более 5 лет
3.11	Условия эксплуатации: - температура окружающей среды - относительная влажность - атмосферное давление	от –40 до +50 °С 30 ... 95 % 84 ... 120 кПа (630 ... 900 мм. Рт. Ст.)
3.12	Электрическое питание от внешнего источника пост. тока	24 В
3.13	Потребляемая мощность в режиме (дежурный/сигнальный), мВт, питание 24 В На горючие газы с индикацией без индикации На токсичные газы с индикацией без индикации С оптическим сенсором на СО ₂ или СН ₄	1500/1800 780/1080 660/960 300/600 2000/2300
3.14	Время непрерывной работы	длительное
3.15	Габаритные размеры, не более	165x120x60
3.16	Масса комплекта ГА/ адаптера	не более 350/350 г
3.17	Рабочий диапазон температур: - холодоустойчивое исполнение - исполнение для нормальных условий	–40 ... +50 °С -10 ... +40 °С

3.18	Рабочий диапазон относительной влажности	30 ... 95 % без конден.
3.19	Возможность режима автокалибровки при включении	есть для кислорода
3.20	Периодичность поверки	не реже 1 раза в 12 мес.
3.21	Чувствительность сенсоров	указана в спецификации на сенсоры (см. прил. РЭ)
3.22	Уровень взрывозащиты	1ExdibIIBT4/H2 X

4. УКАЗАНИЕ МЕР БЕЗОПАСНОСТИ

4.1. ГА следует оберегать от ударов по корпусу, вибраций и механических повреждений. Не допускается бросание и падение прибора с высоты более 0,2 м.

4.2. При эксплуатации не допускать попадания пыли, грязи и влаги в отверстия для доступа воздуха к сенсорам ГА. Допускается периодическое удаление загрязнений струёй сухого сжатого воздуха.

4.3. Во избежание выхода из строя термокаталитических сенсоров (на горючие газы) **КАТЕГОРИЧЕСКИ ЗАПРЕЩАЕТСЯ** подача на сенсоры чистого метана, пропана, бутана и других горючих газов и паров с концентрацией более 100% НКПР (кроме оптического сенсора). **НЕ ДОПУСКАЕТСЯ** протирка корпуса прибора и воздухозаборного устройства спиртом или спиртосодержащими составами, растворяющими корпус или окраску. Запрещается красить корпуса, например в период ремонтных работ.

4.4. **ЗАПРЕЩАЕТСЯ** эксплуатировать ГА в местах с повышенными концентрациями кислых и щелочных паров (выше ПДК на эти компоненты) и паров кремнийорганических веществ.

Не рекомендуется эксплуатировать ГА при концентрациях контролируемых газов, превышающих указанные диапазоны измерения (см. таблицу 1).

4.5. **ЗАПРЕЩАЕТСЯ** эксплуатация ГА с поврежденным корпусом, а также по истечении срока действия последней государственной поверки.

4.6. **ЗАПРЕЩАЕТСЯ** вскрывать корпус прибора во взрывоопасных зонах.

5. ПОРЯДОК РАБОТЫ

5.1. Перед включением ГА необходимо установить в контролируемом помещении на стене и закрепить шурупами диаметром не более 6 мм через отверстия в крепежном кронштейне. К ответному разъёму из монтажного комплекта подключают соответствующие провода (питание и выходной канал).

5.2 Возможно 2 варианта поставки в зависимости от условий монтажа:

- потребителю поставляется готовый соединительный кабель с длиной, согласованной при заказе;

- потребителю поставляются две ответные части кабельных разъёмов, к которым самостоятельно распаиваются провода 4-проводного кабеля. При этом можно использовать поставляемый отрезок кабеля (длина кабеля согласовывается при заказе) или имеющийся у потребителя кабель, подходящий по диаметру (не более 6 мм) и толщине жил к поставляемым разъёмам. Сопротивление проводов должно быть не более 10 Ом на 100м. Рекомендуемый тип кабеля – FTP-4 (счетверенная витая пара, категория 5). Прокладку кабеля необходимо проводить раздельно с силовыми проводами для снижения наводок.

5.3. Включение ГА производится подачей напряжения на прибор, при этом загорается зеленый светодиод на передней стенке или цифровой индикатор. Выход на рабочий режим происходит в течение 1 – 10 мин., при этом возможно кратковременное срабатывание сигнализации из-за прогрева сенсоров.

5.4. При достижении концентрации контролируемого газа величины установленного порога включаются прерывистая световая (красный светодиод) и звуковая (сирена) сигнализации, а также срабатывает реле.

Примечание. Для двухпорогового варианта ГА: при достижении концентрации 1-го (нижнего) порога включаются прерывистая звуковая сигнализация (зуммер) и световая сигнализация (красный светодиод или точка светового индикатора); при достижении концентрацией 2-го (верхнего) порога увеличивается частота и громкость звуковой сигнализации. Реле для 2-порогового варианта может срабатывать как по 1-му, так и по 2-му порогу (устанавливается программно по требованию потребителя), для варианта с двумя реле каждое срабатывает по своему порогу, при этом звуковая сигнализация по 2 порогу становится непрерывной.

5.7. При снижении концентрации ниже установленного порога:

- световая и звуковая сигнализации выключаются;
- реле выключается при концентрации на 3 – 5% (относительные %) ниже порога срабатывания (искусственный гистерезис для надежности срабатывания реле);

5.8. Для измерения численного значения концентрации в атмосфере (для варианта без цифрового индикатора) необходимо с помощью телеметрического кабеля (КТ-1) подключить вольтметр к телеметрическому разъёму «Изм.». Например, уровню концентрации водорода 0,8%, соответствует показание индикатора 0,8 В (значение переводного коэффициента дано в паспорте на прибор).

5.9. Для ГА на горючие газы с функцией защиты: при превышении порога защиты (она указана в паспорте на ГА) подаётся непрерывный звуковой сигнал, на цифровом индикаторе загорается буква «П» (перегрузка). При снижении концентрации ниже порога защиты ГА переходит в нормальный режим работы.

5.10. Рекомендуется периодически (раз в месяц, квартал или полугодие) производить проверку работоспособности ГА путем подачи на сенсор газовой смеси с концентрацией газа, немного превышающей установленный порог. Периодичность проверки работоспособности определяют на основании опыта работы приборов в конкретных условиях конкретного объекта.

5.11. Ориентировочный срок службы газового сенсора указан в паспорте. Необходимость замены сенсора определяется при очередной поверке.

5.12. ЗАПРЕЩАЕТСЯ эксплуатация ГА с поврежденной пломбой или корпусом, а также по истечении срока действия последней государственной поверки.

5.13. ЗАПРЕЩАЕТСЯ вскрывать корпус прибора во взрывоопасных зонах.

5.14. При воздействии на ГА концентрации газа, многократно превышающей установленный порог, необходимо время восстановления до 30 минут.

5.15. Для выполнения требований взрывозащиты при эксплуатации газоанализаторов серии СЕНСИС необходимо соблюдать требование к параметрам искробезопасных электрических цепей электрооборудования, подключаемого к соединительным устройствам стационарного газоанализатора с маркировкой «искробезопасная цепь», включая параметры соединительных кабелей и проводов

5.16. Монтаж стационарного газоанализатора должен осуществляться согласно требованиям к монтажу, указанным в руководстве по эксплуатации.

6. РЕКОМЕНДАЦИИ ПО МОНТАЖУ

Правильное размещение газоанализатора является залогом его эффективной работы. Стационарные ГА серии СЕНСИС предназначены для работы в помещениях. При работе на открытом воздухе необходимо обеспечить защиту от атмосферных осадков козырьками или чехлами. Для монтажа приборов требуется минимальное количество усилий за счет полностью законченных модулей.

Прибор устанавливают в контролируемом помещении и укрепляют за крепежную скобу к вертикальной стене шурупами диаметром 4 мм. Прибор устанавливают вблизи зоны возможного газовыделения и подключают к системам автоматики. Блок питания включают в сетевую розетку, а кабель автоматики к соответствующим контактам разъема блока реле.

Высота установки прибора зависит от физических свойств газов и характера работы персонала. Поскольку газы, более тяжёлые, чем воздух (CO_2 , пропан, хлор и др.), будут скапливаться в нижней части помещения, то датчики устанавливают на высоте не более 1 метра от пола. Более лёгкие газы (например H_2 , CH_4 и др.) будут подниматься в верхнюю часть помещения и датчики надо ставить вблизи потолка. Для газов, имеющих плотность близкую к воздуху, место расположения может быть любое. Для токсичных газов датчики располагают на уровне дыхания человека: для сидящего в операторной – 150 ± 20 см, для идущего по проходу – 180 ± 20 см.

Располагать ГА необходимо так, чтобы показания были четко видны на цифровом дисплее или индикация светодиодов и должно позволять осуществлять легкий доступ для ремонта, проверки работоспособности или ежегодной государственной поверки. При расположении ГА надо стремиться обеспечить минимальное время задержки при транспортировании газовых примесей воздушными потоками от источника до датчика, а значит необходимо учитывать особенности воздушных потоков в конкретном помещении. Наличие принудительной вентиляции или системы кондиционирования воздуха полностью меняют направление потоков и, следовательно, места расположения датчиков. При постоянно работающей вытяжной вентиляции все воздушные потоки скоростью более 0.1 м/с соберут воздух с примесями в место

вытяжки по кратчайшему расстоянию от места утечки, независимо от плотности газа. Особенно это относится к газам с плотностью близкой к плотности воздуха – угарному газу, азоту и кислороду.

Для объектов в стадии проекта, имеет смысл провести газодинамические расчеты движения воздуха на вычислительных машинах для определения мест эффективного размещения.

Полезная документация по газоанализаторам:

- классификация взрывоопасных зон;
- концентрация с наибольшей опасностью воспламенения и значения БЭМЗ для различных газов и паров;
- общие санитарно-гигиенические требования к воздуху рабочей зоны;
- ПБ 09-524-03 Правила промышленной безопасности в производстве растительных масел методов прессования и экстракции;
- ПБ 09-540-03 Общие правила взрывобезопасности для взрывопожароопасных химических, нефтехимических и нефтеперерабатывающих производств;
- ПБ 09-560-03 Правила промышленной безопасности нефтебаз и складов нефтепродуктов;
- ПБ 09-566-03 правила безопасности для складов сниженных углеводородных газов и легковоспламеняющихся жидкостей под давлением;
- ПБ 12-609-03 Правила безопасности для объектов, использующих сниженные углеводородные газы;
- предельно допустимые концентрации (ПДК) наиболее распространённых веществ в воздухе рабочей зоны по ГОСТ 12.1.005-88;
- распределение взрывоопасных смесей по категориям и группам;
- РД 12-341-00 Инструкция по контролю за содержанием окиси углерода в помещениях котельных;
- РД БТ 39-0147171-003 Требования к установке датчиков стационарных газоанализаторов;
- смеси взрывоопасные. Классификация и методы испытаний;
- температура самовоспламенения некоторых горючих газов и паров;
- требования к установке сигнализаторов и газоанализаторов.

7. КОМПЛЕКТНОСТЬ

Таблица 3

Наименование	Наличие	Кол-во
1. Газоанализатор (блок сигнализации и датчик, если он выносной)		1 шт.
2. Блок питания для ГА с питанием 24 В (12В под заказ)		1 шт.
3. Паспорт		1 шт.
4. Руководство по эксплуатации (на партию)		1 шт.

5. Методика поверки (на партию)		1 шт.
6. Монтажный комплект:		
▪ Разъёмы XS9JK-4P/4 или PLT-94		компл.
▪ Гермоввод		компл.
▪ Коммутационная коробка		1 шт.
▪ Кабель от коробки до прибора		м
7. Упаковка		1 шт.
8. Дополнительные принадлежности или опции:		
▪ Газовая насадка-адаптер КДГС 741136.014-03 НГ-3		шт.
▪ Телеметрический кабель КТ-3		шт.
▪ Комплект трубопроводов для поверки		шт.
▪ Инструкция по настройке		шт.
▪ Кабель соединительный к датчику без разъёмов		метров

Примечание: По желанию заказчика комплект заказа может быть изменён или дополнен.

8. ГАРАНТИИ ПРЕДПРИЯТИЯ–ИЗГОТОВИТЕЛЯ

8.1. Предприятие-изготовитель гарантирует соответствие ГА требованиям технических условий ТУ 4215-001-73819788-07, прибор должен быть принят техническим контролем предприятия-изготовителя.

8.2. Предприятие-изготовитель гарантирует работу ГА при соблюдении условий эксплуатации потребителем, а также условий транспортирования и хранения.

8.3. Гарантийный срок службы ГА (в том числе сенсоров) составляет 12 месяцев со дня продажи.

8.4. Гарантийный срок хранения ГА – 6 месяцев с момента изготовления.

8.5. В течение гарантийного срока предприятие-изготовитель обязуется безвозмездно устранять выявленные дефекты, или заменять вышедшие из строя части, либо весь прибор, если он не может быть исправлен на предприятии-изготовителе.

8.6. Претензии не распространяются при наличии механических повреждений прибора, наличии воды и грязи внутри корпуса ГА, снижении чувствительности сенсоров в результате работы в среде недопустимо высоких концентраций активных газов, несанкционированном вскрытии прибора и изменении его конструкции.

8.7. Восстановление утерянного паспорта на прибор и отметок госповерки – платная услуга.

8.8. Изготовитель производит платные работы по отдельному соглашению:

- послегарантийный ремонт;
- замену сенсоров;
- периодическое техобслуживание;
- поставку комплектующих изделий;
- подготовку к госповерке;

- модернизацию прибора или изменение параметров и конструкции.

8.9. Срок службы ГА при соблюдении изложенных в настоящем документе правил эксплуатации, транспортирования и хранения, а также при своевременной замене газовых сенсоров и расходных материалов составляет 10 лет.

8.10. Расчётный срок жизни газовых сенсоров является статистической величиной и не является гарантийным сроком их службы. Причину выхода из строя сенсора в процессе работы могут определить только эксперты на специальном оборудовании, поэтому при неисправности необходимо производить анализ и тестирование прибора в сервисном центре или на заводе – изготовителе.

9. ИЗГОТОВИТЕЛЬ

10. СЕРВИСНОЕ ОБСЛУЖИВАНИЕ

Если возникают какие-либо технические проблемы с Вашим прибором, или потребуется ремонт, обратитесь к изготовителю или в нашу сервисную службу, и обязательно укажите модель Вашего прибора, его основные характеристики, номер и год изготовления.

Адреса и номера телефонов сервисных центров указаны в прилагаемом перечне и на сайте завода-изготовителя.

ВНИМАНИЕ:

Прежде чем вызывать специалиста, проверьте с помощью этого руководства, можете ли Вы самостоятельно устранить причины возникновения неисправности. В разделе «устранение неисправностей» Вы найдете советы и рекомендации по устранению отдельных неисправностей. Советуем просмотреть свежую информацию на сайте изготовителя.

Услуги специалистов из сервисной службы в течение гарантийного срока оплачиваются даже в том случае, если неисправность в работе прибора возникла вследствие неправильного обращения с прибором.

11. ТИПИЧНЫЕ НЕИСПРАВНОСТИ И СПОСОБЫ ИХ УСТРАНЕНИЯ

В таблице, приведенной ниже, указаны типичные неисправности, которые могут появиться во время работы стационарного ГА, их причины и способы их устранения. В случае иных неисправностей необходимо связаться с производителем, продавцом или с представителем сервисной службы.

Самостоятельный ремонт до окончания гарантии запрещен, т.к. это ведет к потере гарантийных условий.

Типичные неисправности	Вероятная причина	Способ устранения
ГА не включается	Не работает блок питания	Проверить выходное напряжение блока питания (12 или 24В). При необходимости заменить блок.
ГА не включается	Обрыв провода питания внутри ГА	Устранить обрыв
ГА не реагирует на газ, показания хаотически меняются	Нарушение контакта разъемов аналоговой платы внутри ГА	Проверить контакты при необходимости вставить и укрепить плату в разьеме.
То же для ГА с выносным датчиком	Обрыв провода соединительного кабеля	Устранить обрыв.
Высокие начальные показания	Нарушение установки нуля (уход параметров сенсора)	Произвести установку нуля в соответствии с приложением «Рекомендации по настройке».

12. ПРИЛОЖЕНИЯ

Наличие сертификатов, разрешений и свидетельств на производство и использование

1. Сертификат соответствия РОСС.RU.МЛ08.В00026 от 18.12.2007г. по 18.12.2010г.
2. Сертификат об утверждении типа средств измерений RU.C.31.004.A № 31025 от 08.04.2008г. до 01.04.2013г.
3. Зарегистрирован в Государственном реестре средств измерений под № 37369-08 и допущен к применению в Российской Федерации до 01 апреля 2013 г.
4. Разрешение Федеральной Службы по экологическому, технологическому и атомному надзору № PPC00-34650 от 15.06.2009 по 15.06.2014г.

5. Сертификат соответствия по взрывозащите РОСС RU.ГБ05.В02546 с 20.01.2009г. по 20.01.2012г
6. Лицензия на изготовление и ремонт средств измерений № 004848-ИР от 4 сентября 2008г. по 4 сентября 2013г.

Приложение 1 к РЭ

Методика проверки работоспособности стационарного ГА серии СЕНСИС

ГА должен подвергаться обязательной поверке в органах государственной метрологической службы при выпуске из производства и в процессе эксплуатации. Периодическая поверка ГА производится через межповерочный интервал, который для РФ составляет не более 12 месяцев. Внеочередная поверка производится после ремонта или хранения, если срок хранения превышает половину межповерочного интервала. Периодическая поверка ГА, поставляемого на экспорт, производится согласно нормативным документам страны-импортера. С полным текстом методики поверки КДГС 413415.001 МП и рекомендациями по настройке, можно ознакомиться на сайте завода-изготовителя или получить по запросу от завода-изготовителя.

В связи с различием условий работы приборов невозможно предсказать срок службы сенсоров и, следовательно, срок гарантированных показаний сенсоров в приборах. Для подтверждения правильной работы прибора производится регулярная проверка работоспособности с периодичностью определяемой опытом работы на конкретном объекте. Проверку проводят уполномоченное лицо на предприятии или другой пользователь, имеющий соответствующую квалификацию.

ВВЕДЕНИЕ

Настоящая методика поверки (КДГС 413415.001 МП) распространяются на газоанализаторы серии СЕНСИС (в дальнейшем газоанализаторы или ГА) с диффузионным и принудительным отбором проб воздуха предназначенных для измерения концентраций содержания горючих газов и паров, токсичных газообразных веществ и кислорода в воздухе рабочей зоны, в технологических процессах и в целях охраны окружающей среды.

Межповерочный интервал – один год.

Наименование контролируемых веществ и диапазоны измерения их концентрации представлены в Приложении А.

1 ОПЕРАЦИИ ПОВЕРКИ

1.1 При проведении поверки должны быть выполнены операции, указанные в таблице 1.

Таблица 1

Наименование операции	Номер пункта методики поверки	Проведение операции при	
		первичной поверке	периодической поверке
Внешний осмотр	6.1	Да	Да
Проверка работоспособности	6.2	Да	Да
Определение основной относительной погрешности	6.3	Да	Да

2. СРЕДСТВА ПОВЕРКИ

При поверке применяются следующие оборудование и средства, перечисленные в таблице 2.

Таблица 2

Наименование	Тип	Документ	Примечание
Термометр	ТЛ-4	ГОСТ 2854-90	-60...+50 °С
Психрометр аспирационный электрический	М-34	ТУ 25.1607.054.85	Диапазон измерения 10 – 100 %
Барометр-анероид	БАММ-1	ТУ 25.04.1513-79	Диапазон измерения 80 – 106 кПа
Весы	ВНЦ-10	ТУ 25-7750.003-89 ГОСТ 23711-79	Диапазон измерения 10 – 2000 г.
Штангенциркуль	ШЦ I-125 0,1 кл.2	ГОСТ 166-89	Диапазон измерения 0,1 – 125 мм
Секундомер	СОПр-2а-3	ГОСТ 5072-79	0 – 60 мин.
Ротаметр	РМ-А-0.063Г УЗ	ГОСТ 13045-81	Диапазон расхода от 0 до 1050 см ³ /мин.
Редуктор	БКО-50-4	ТУ-26.05-90-87	200/12,5 к ГС/см ²
Шланг соединительный	ПВХ-6/4	ТУ 64-05838972-5	Диаметр 4 мм внутр.

Наименование	Тип	Документ	Примечание
Шланг соединительный фторопластовый ФМ	6/4	ГОСТ 10007	Диаметр 4 мм внутр.
Вентиль тонкой регулировки	H-12	ЧТД ППМСГ 001.00.000СБ	0 – 2,16х10 ⁻³ м ³ /с от баллона высокого давления с ПГС
Насадка-адаптер	НГ-3	КДГС 681279	Для подачи газа на сенсор в газоанализаторе
Кабель телеметрический	КТ-3	КДГС 681280	Для связи с компьютером или измерительным прибором
ПГС C ₆ H ₁₄ в воздухе	ГСО 5902-91	ТУ 6-16-2956-92	200 -600ppm C ₆ H ₁₄
ПГС C ₆ H ₁₄ в воздухе	ГСО 5303-91	ТУ 6-16-2956-92	0.065-0.150%об C ₆ H ₁₄
ПГС C ₆ H ₁₄ в воздухе	ГСО 5322-90	ТУ 6-16-2956-92	0.250-0.475%об C ₆ H ₁₄
ПГС O ₂ + N ₂	ГСО 3713-87	ТУ 6-16-2956-92	0.19% об O ₂
ПГС O ₂ + N ₂	ГСО 3720-87	ТУ 6-16-2956-92	1.0-3.0% об O ₂
ПГС O ₂ + N ₂	ГСО 3731-87	ТУ 6-16-2956-92	17.0-28% об O ₂
ПГС O ₂ + N ₂	ГСО 3737-87	ТУ 6-16-2956-92	95.00-99.40% об O ₂
ПГС H ₂ в ВОЗДУХЕ	ГСО 3945-87	ТУ 6-16-2956-92	0.20-0.60% об H ₂
ПГС H ₂ в ВОЗДУХЕ	ГСО 3947-87	ТУ 6-16-2956-92	0.50-1.00% об H ₂
ПГС H ₂ в ВОЗДУХЕ	ГСО 3951-87	ТУ 6-16-2956-92	1.10-2.00% об H ₂
ПГС CH ₄ в воздухе	ГСО 3904-87	ТУ 6-16-2956-92	0.2-0.70% об CH ₄

Наименование	Тип	Документ	Примечание
ПГС CH_4 в воздухе	ГСО 3905-87	ТУ 6-16-2956-92	0.30-1.40% об CH_4
ПГС CH_4 в воздухе	ГСО 3907-87	ТУ 6-16-2956-92	0.80-2.50% об CH_4
ПГС C_3H_8 в воздухе	ГСО 3968-87	ТУ 6-16-2956-92	0.18-0.40% об C_3H_8
ПГС C_3H_8 в воздухе	ГСО 3969-87	ТУ 6-16-2956-92	0.40-0.60% об C_3H_8
ПГС C_3H_8 в воздухе	ГСО 3970-87	ТУ 6-16-2956-92	0.80-1.00% об C_3H_8
ПГС $\text{C}_2\text{H}_4\text{O}$ в воздухе	ГСО 3985-87	ТУ 6-16-2956-92	0.05-0.60 млн ⁻¹ $\text{C}_2\text{H}_4\text{O}$
ПГС $\text{C}_2\text{H}_4\text{O}$ в воздухе	ГСО 3991-87	ТУ 6-16-2956-92	1-10 млн ⁻¹ $\text{C}_2\text{H}_4\text{O}$
ПГС CO в воздухе	ГСО 3842-87	ТУ 6-16-2956-92	10-35 млн ⁻¹ CO
ПГС CO в воздухе	ГСО 3848-87	ТУ 6-16-2956-92	100 млн ⁻¹ CO
ПГС CO в воздухе	ГСО 3851-87	ТУ 6-16-2956-92	430 мл ⁻¹ CO
ПГС CO_2 в воздухе	ГСО 3792-87	ТУ 6-16-2956-92	0,25-1.50% CO_2
ПГС CO_2 в воздухе	ГСО 3793-87	ТУ 6-16-2956-92	1.0-3.0% CO_2
ПГС CO_2 в воздухе	ГСО 3798-87	ТУ 6-16-2956-92	10% CO_2
ПГС SF_6 в воздухе	ГСО 32-87	ТУ 6-16-2956-92	1000 млн ⁻¹ SF_6
ПГС $\text{C}_2\text{H}_4\text{O}$ в воздухе	ГСО 37-87	ТУ 6-16-2956-92	10 млн ⁻¹ $\text{C}_2\text{H}_4\text{O}$
ПГС $\text{NO} + \text{N}_2$	ГСО 8374-2003	ТУ 6-16-2956-92	1.0-20 млн ⁻¹ NO

Наименование	Тип	Документ	Примечание
ПГС NO + N2	ГСО 8375-2003	ТУ 6-16-2956-92	21-100 млн ⁻¹ NO
Источник микропотока (ИМ125-М-Н ₂ S-A1) на Н ₂ S		ИБЯЛ.418319.010 ТУ-95	производительностью 1-2 мкг/мин. при температуре 35°С, погрешность ±5%
Источник микропотока (ИМ03-М-Н ₂ S-A2) на Н ₂ S		ИБЯЛ.418319.003 ТУ-95	производительностью 4-5 мкг/мин. при температуре 35°С, погрешность ±5%
Источник микропотока (ИМ05-М-SO ₂ -A2) на SO ₂		ИБЯЛ.418319.005 ТУ-95	производительностью 5-6 мкг/мин. при температуре 35°С, погрешность ±5%
Источник микропотока (ИМ126-М-SO ₂ -A1) на SO ₂		ИБЯЛ.418319.011 ТУ-95	производительностью 1-2 мкг/мин. при температуре 35°С, погрешность ±5%
Источник микропотока (ИМ00-0-NO ₂ -Г1) на NO ₂		ИБЯЛ.418319.013 ТУ-95	производительностью 1-2 мкг/мин. при температуре 30°С, погрешность ±5%
Источник микропотока (ИМ01-0-NO2-Г2) на NO ₂		ИБЯЛ.418319.013 ТУ-95	производительностью 3-4 мкг/мин. при температуре 30°С, погрешность ±5 %
Источник микропотока (ИМ08-О Cl ₂ -Г1) на Cl ₂		ИБЯЛ.418319.008 ТУ-95	производительностью 3-4 мкг/мин. при температуре 30°С, погрешность ±5%
Источник микропотока (ИМ09-М Cl ₂ -		ИБЯЛ.418319.008 ТУ-95	производительностью 0.5-1 мкг/мин. при тем-

Наименование	Тип	Документ	Примечание
A2) на Cl ₂			температуре 30°C, погрешность ±5%
Источник микропотока (ИМ06-М-NH ₃ -A1) на NH ₃		ИБЯЛ.418319.013 ТУ-95	производительностью 1,49 мкг/мин. при температуре 35°C, погрешность ±5 %.
Источник микропотока (ИМ06-М-NH ₃ -A2) на NH ₃		ИБЯЛ.418319.013 ТУ-95	производительностью 5,96 мкг/мин. при температуре 35°C, погрешность ±5%
Источник микропотока (ИМ94-М-H ₂ CO-A2) на H ₂ CO		ИБЯЛ.418319.013 ТУ-95	производительностью 0,3-0,5 мкг/мин. при температуре 80°C, погрешность ±5%
Генератор спирто-воздушных смесей	ПМСГВС-МЕТА 02	ЭЛС001.0100.00.00	100-2300 мг/м ³ , отн. погрешность ±4%
Генератор озона	ГА-7601		
Установка динамическая (Термодиффузный генератор газовых смесей)	"Микрогаз-Ф"	ТУ 4215-004-07518800-02	Пределы допускаемой основной погрешности не более ±9%
Камера тепла и холода	СМ-60/75-500 ТВХ		(минус 75... +70)°C
Установка вибрационная механическая	УВ-70/100		f = 35 Гц ± 1 Гц a _{см} = 0,1 мм ± 20%
Стенд имитации транспортирования	СИТ-М АМ1.160.002		ускорение до 30 м/с ² 8 - 120 уд./мин.
Примечание: Допускается использование другой аппаратуры оборудования при условии сохранения класса точности и пределов измерений. ПГС-ГСО выбираются в пределах диапазона измерения конкретного прибора из аттестованных смесей.			

3 ТРЕБОВАНИЯ К КВАЛИФИКАЦИИ И К БЕЗОПАСНОСТИ

3.1 К проведению поверки допускают лиц, достигших 18-летнего возраста, прошедших производственное обучение, проверку знаний и инструктаж по безопасному обслуживанию газоанализатора, обученных в оказании первой медицинской помощи, имеющих квалификацию обслуживающего персонала не ниже техника или слесаря КИП 5-го разряда, изучивших настоящую инструкцию, ознакомленные с руководством по эксплуатации на газоанализатор.

3.2 Выполняют требования следующих правил: "Основные правила безопасной работы в химической лаборатории", "Противопожарные нормы" по СНиП 2.01.02, "Правила технической эксплуатации электроустановок и техники безопасности потребителем" и ГОСТ 26104-89Е (МЭК348-78), "Правила устройства и безопасной эксплуатации сосудов, работающих под давлением".

4 УСЛОВИЯ ПОВЕРКИ

4.1 При проведении поверки должны соблюдаться следующие условия:

- температура окружающего воздуха, $20 \pm 2^\circ\text{C}$ (при других условиях вводится поправка на дополнительную погрешность измерения ГА от температуры и влажности);
- относительная влажность окружающего воздуха, 30-80%;
- атмосферное давление, 760 ± 10 мм.рт.ст.
- баллоны со сжатыми газами должны быть выдержаны при температуре измерения.

5 ПОДГОТОВКА К ПОВЕРКЕ

5.1 Перед проведением поверки должны быть выполнены следующие подготовительные работы:

- установить и подготовить к работе средства поверки в соответствии с их технической документацией;
- подготовить газоанализатор к работе в соответствии с Руководством по эксплуатации КДГС 413415.001 РЭ. Стационарный газоанализатор подключают к блоку питания, а в газоанализаторе с автономным питанием, при необходимости, заряжают аккумулятор или меняют батареи питания.

- Перед проведением периодической поверки ГА должны пройти техническое обслуживание и настройку, согласно методике по настройке конкретной модели ГА (Приложение 2 к РЭ).

6. ПРОВЕДЕНИЕ ПОВЕРКИ

6.1 Внешний осмотр

При проведении внешнего осмотра устанавливают соответствие номера на газоанализатор номеру, указанному в паспорте, целостность пломб предприятия (при наличии пломбирования), отсутствие внешних повреждений и следов коррозии на корпусе и на контактах разъемов.

6.2 Проверка работоспособности

Проверить работоспособность газоанализатора в соответствии с указаниями Руководством по эксплуатации КДГС 413415.001 РЭ.

6.3 Определение основной относительной погрешности (абсолютной для кислорода).

6.3.1 Определение погрешности измерения газоанализатора проводят методом прямых измерений с использованием ПГС в трех точках: в начале, середине и конце диапазона.

Номинальное содержание измеряемого компонента при поверке должны соответствовать таблице 3.

Таблица 3

Номер ПГС	Содержание, соответствующее точкам диапазона измерений %
0 (Воздух синтетический или очищенный)	0
1	10 ± 5
2	50 ± 5
3	90 ± 5

6.3.2 Проверку газоанализатора проводят путем подачи на вход поверочных газовых смесей в последовательности:

№ 0-1 - 2 - 3 - 0 - 2 - 1 - 3 - 0.

Количество рабочих измерений не менее пяти.

6.4 Обработка результатов измерений

6.4.1 Оценку основной относительной погрешности газоанализатора $\pm\delta\%$ определяют в точках проверки по формуле:

$$\delta = \frac{(C_{\max} - C_{\text{ПГС}})}{C_{\text{ПГС}}} \cdot 100\%,$$

где $C_{\text{ПГС}}$ – концентрация ПГС;

C_{\max} – максимальная концентрация за пять измерений.

При концентрации 0 (воздух очищенный) снимаются фоновые значения показаний которые не должны превышать двойной относительной погрешности измерения на середине диапазона измерения ГА.

6.4.2 Газоанализатор считается выдержавшим испытания, если полученное значение δ не превышает $\pm 10\%$. Для условий испытаний, отличающихся от нормальных учитывается дополнительная погрешность.

6.4.3 Для газоанализатора, имеющего внешний выход на регистрирующие приборы, подключить их через телеметрический кабель (КТ-3).

6.4.4 Поверку газоанализатора на кислород (O_2), оксид (монооксид) углерода (СО), углерода диоксид (CO_2), оксид азота (NO), метан (CH_4), пропан (C_3H_8), бутан (C_4H_{10}), этилена оксид (C_2H_4O), гексафторид серы (SF_6), водород (H_2), пары нефтепродуктов и сумму углеводородов (C_xH_y) производят с помощью пневмо-газовых смесей (ПГС) из баллонов по схеме (Приложение С, Рис.1.).

6.4.5 Поверку газоанализатора на хлор (Cl_2), аммиак (NH_3), диоксид азота (NO_2), сероводород (H_2S), формальдегид (H_2CO), диоксид серы (SO_2) проводят с помощью термодиффузного генератора по схеме (Приложение С, Рис.2) укомплектованного источниками микропотоков (ИМ) с соответствующими веществами.

6.4.6 Поверку газоанализатора на этанол (C_2H_5OH) проводят с помощью генератора спирто-воздушных смесей.

6.4.7 Поверку газоанализатора на озон (O_3) проводят с помощью генератора озона.

6.4.8 Концентрацию газовой смеси устанавливают на 20 – 30 % выше пороговой концентрации, а для кислорода - на 0,5 об. % - ниже первого порога и выше второго.

6.5 Проведение поверки прибора с помощью пневмо-газовых смесей (ПГС).

6.5.1 При работе с газовыми смесями из баллонов (ПГС) собирают газовую схему для поверки газоанализатора (Приложение С, Рис.1.).

Для этого баллон с ПГС, подключают через понижающий редуктор и ротаметр, к прибору. Вместо редуктора можно использовать баллонный вентиль тонкой регулировки (ВРТ) или натекатель (Н-12). На приборе укрепляют газовую насадку-адаптер (НГ-3). По ротаметру устанавливают требуемый расход газовой смеси. В качестве трубопроводов используют гибкие шланги из ПВХ.

6.5.2 Расход газовой смеси устанавливают в пределах 6 – 18 л/ч (100 – 300 см³/мин., если нет других указаний для конкретной модели прибора).

6.5.3 После подачи газовой смеси на предварительно включенный прибор дожидаются стабилизации показаний (не менее 1 минуты), и производят отсчет показаний по цифровому индикатору. Для газоанализатора с внешними регистрирующими приборами снимать показания с внешних приборов. Разница между паспортными значениями концентрации газовой смеси и показаниями газоанализатора должна быть меньше погрешности прибора. В случае превышения погрешности, газоанализатор считается не прошедшим поверку и направляется в ремонт и настройку.

6.5.4 При превышении концентрации газа выше пороговой на величину более погрешности измерения (для кислорода также ниже пороговой), должна сработать световая и звуковая сигнализация.

6.6 Проведение поверки прибора с помощью термодиффузной газодинамической установки приготовления газовых смесей.

6.6.1 Поверку газоанализатора на: Cl_2 , HCl , NH_3 , H_2S , SO_2 , H_2CO , NO_2 производят с помощью термодиффузной газодинамической установки (термодиффузного генератора) типа "Микрогаз-Ф" или аналогичной по метрологическим параметрам. Принцип работы этого генератора газовых смесей основан на введении в воздушный поток источника исследуемого газа. Величина диффузии вещества в воздушный поток (испарения через стенки ампулы-источника микропотока) известны из паспорта на источник. Величину выходной концентрации регулируют температурой термостата и скоростью потока газа разбавителя. Для работы собирают установку по схеме на рис.2. Газовое питание генератора происходит от баллона со сжатым воздухом через понижающий редуктор. От генератора на газоанализатор газовая смесь подается обязательно по фторопластовому трубопроводу из-за агрессивности получаемой газовой смеси.

6.6.2 Расход газа определяется работой генератора газа, но рекомендуется устанавливать в пределах $300 \pm 100 \text{ см}^3/\text{мин}$. При других расходах необходимо учитывать влияние скорости газа на показания электрохимических сенсоров (берется из паспортных данных на соответствующие сенсоры).

6.6.3 После подачи газовой смеси на предварительно включенный прибор дожидаются стабилизации показаний (не менее 1 минуты), и производят отсчет показаний по цифровому индикатору или подключенному к ГА внешнему измерительному прибору. Разница между паспортными значениями концентрации газовой смеси и показаниями газоанализатора должна быть меньше суммарной погрешности прибора. В случае превышения погрешности газоанализатора считается не прошедшим поверку, бракуется и направляется в ремонт и настройку.

6.6.4 При превышении концентрации газа выше пороговой, должна сработать световая и звуковая сигнализация (при наличии).

6.7 Проведение поверки прибора с помощью генератора газовых смесей.

6.7.1 Поверку газоанализатора на этанол проводят с помощью генератора спирто-воздушных смесей. Для этого включают генератор согласно инструкции на генератор и подают газовую смесь на предварительно включенный прибор.

6.7.2. Поверку газоанализатора на озон проводят с помощью генератора озона. Для этого включают генератор согласно инструкции на генератор и подают газовую смесь на предварительно включенный прибор

6.7.3 После подачи газовой смеси на предварительно включенный прибор дожидаются стабилизации показаний (не менее 1 минуты), и производят отсчет показаний по цифровому индикатору. Разница между паспортными значениями концентрации газовой смеси и показаниями газоанализатора должна быть меньше погрешности прибора. В случае превышения погрешности, газоанализатор считается не прошедшим поверку, бракуется и направляется в ремонт и настройку.

6.7.4 При превышении концентрации газа выше пороговой, должна сработать световая и звуковая сигнализация (при наличии).

6.8 Проверка быстродействия срабатывания.

6.8.1 Проверка времени установления показаний производится путем подачи газовой смеси концентрации близкой к середине диапазона измерения на сенсор ГА. Отсчет времени срабатывания производится от момента подачи газа на вход прибора через газовую насадку до выхода показаний на значение 90% от величины установившихся значений. Значение времени реагирования должно быть не более величины на соответствующие типы сенсоров.

6.9 Определение точности установки порога срабатывания производят с помощью двух газовых смесей, одна из которых выше порога срабатывания, а вторая ниже. Концентрация смесей должна отличаться от пороговой на величину более величины погрешности измерения прибора. При верхнем порога сигнализация срабатывает при превышении порога и не срабатывает при меньшей концентрации чем порог (для нижнего порога по кислороду - наоборот).

7 ОФОРМЛЕНИЕ РЕЗУЛЬТАТОВ ПОВЕРКИ

7.1 По результатам проведения поверки следует оформить протокол. Форма протокола приведена в Приложении В настоящей методики поверки в соответствии ПР 50.2.006.

7.2 Если газоанализатор по результатам поверки признан годным к применению, то в разделе паспорта КДГС 413415.001.ПС делается соответствующая запись поверителем и ставится оттиск поверительного клейма.

7.3 При отрицательных результатах поверки газоанализатор подлежит ремонту и настройке в специализированной организации. Если отрицательные результаты повторяются при поверке после ремонта, газоанализатор признается негодным и к применению не допускается. На газоанализатор выдают извещение о непригодности с указанием причин по ПР 50.2.006.

Приложение А

ПЕРЕЧЕНЬ ВЕЩЕСТВ, ИЗМЕРЯЕМЫХ ГАЗОАНАЛИЗАТОРАМИ СЕРИИ "СЕНСИС-XXX"

№ п.п.	Наименование вещества	Химическая формула	Диапазон измерений
1	Азота диоксид	NO ₂	0 – 40 мг/м ³
2	Азота оксид	NO	0 – 100 мг/м ³
3	Аммиак	NH ₃	0 – 1500 мг/м ³
4	Водород	H ₂	0 – 4,0 об.доли, %

№ п.п.	Наименование вещества	Химическая формула	Диапазон измерений
5	Газ природный (по метану)	CH₄+CH	до 50% НКПР (0 – 140000 мг/м ³)
6	Гексафторид серы	SF₆	0 – 14000 мг/м ³
7	Кислород	O₂	0,1 – 95 об.доли, %
8	Метан	CH₄	до 50% НКПР (0 – 140000 мг/м ³)
9	Метанол	CH₃OH	0 – 1000 мг/м ³
10	Озон	O₃	0-30 мг/м ³
11	Пропан	C₃H₈	0-2.5% об
12	Сероводород	H₂S	0 – 200 мг/м ³
13	Серы диоксид (сернистый ангидрид)	SO₂	0 – 200 мг/м ³
14	Углеводороды (по гексану)	C₆₋₁₂	(0 – 6000 мг/м ³)
15	Углеводороды (по метану)	C₁₋₅	до 50% НКПР (0 – 140000 мг/м ³)
16	Углеводороды алифатические предельные (в пересчете на С)	C₁₋₁₂	(0 – 6000 мг/м ³)
117	Углеводороды непредельные (в пересчете на С)	C₁₋₁₂	(0 – 6000 мг/м ³)
18	Углерода диоксид	CO₂	0 – 10 об.доли, %
19	Углерода оксид	CO	0 – 1000 мг/м ³
20	Формальдегид	HCOH	0 – 10 мг/м ³
21	Хлор	Cl₂	0 – 60 мг/м ³
22	Этанол	C₂H₅OH	0 – 2,5 об.доли, %
23	Этилена оксид	C₂H₄O	0 – 20 мг/м ³

(рекомендуемое)

ПРОТОКОЛ ПОВЕРКИ

Газоанализатор "СЕНСИС-XXX"

Зав. № _____

Дата выпуска _____

Дата поверки _____

Условия поверки:

температура _____ С⁰

давление _____ кПа

влажность _____ %

РЕЗУЛЬТАТЫ ПОВЕРКИ

1. Результаты внешнего осмотра _____

2. Результаты опробования _____

3. Средства измерений, оборудование и материалы используемые при поверке приведены в таблице 1.

Таблица 1

Наименование средств измерений, оборудования и материалов	Дата очередной поверки и номер свидетельства

4. Результаты определения основной относительной погрешности приведены в Таблице 2.

Таблица 2

Наименование вещества	С _о		С _{мин.}		С _{ср.}		С _{макс.}		Относительная погрешность измерений, %
	Концентрация ПГС ₃ мг/м ³	Показания прибора, мг/м ³	Концентрация ПГС ₃ мг/м ³	Показания прибора, мг/м ³	Концентрация ПГС ₃ мг/м ³	Показания прибора, мг/м ³	Концентрация ПГС ₃ мг/м ³	Показания прибора, мг/м ³	

5. Заключение _____

Поверитель: _____

Ф.И.О. поверителя, должность, подпись

Приложение С

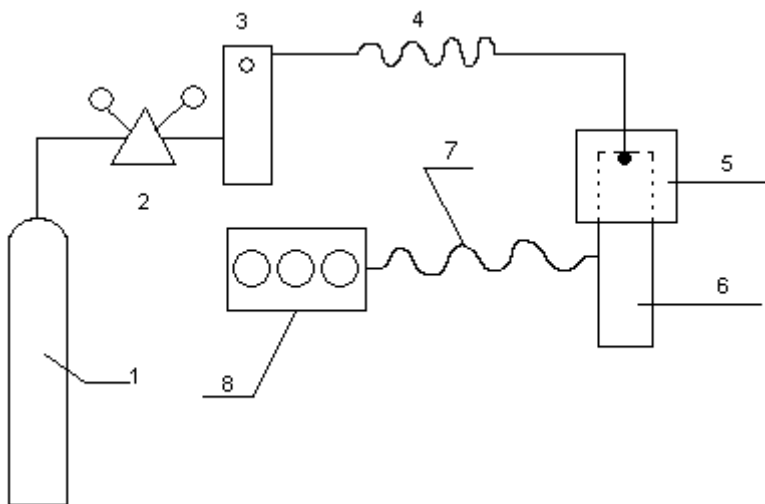


Рис.1 Схема газовая принципиальная установки для поверки газоанализаторов от баллонов со сжатыми газами ПГС.

1 - баллон с ПГС или воздухом; 2 - редуктор; 3 - ротаметр; 4 - гибкий трубопровод; 5 - газовая насадка- адаптер НГ-3; 6 - газоанализатор; 7 - телеметрический кабель КТ-3; 8 - внешний регистрирующий прибор (при отсутствии встроенной цифровой индикации).

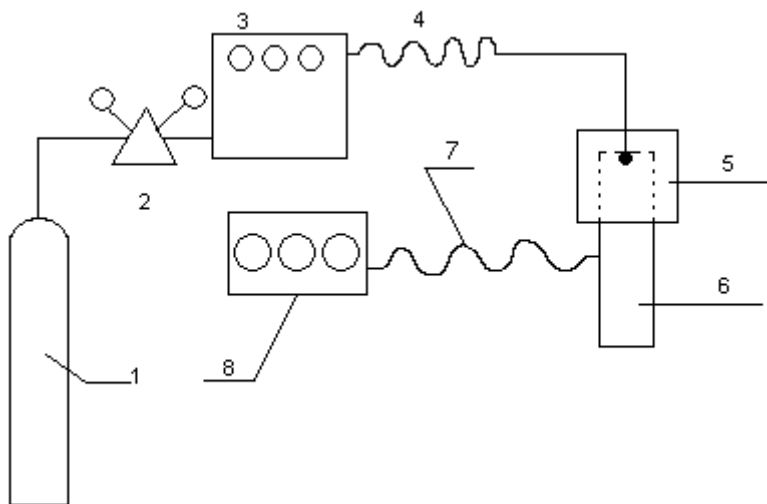


Рис.2 Схема газовая принципиальная установки для поверки газоанализаторов от термо-диффузного генератора газа.

1- баллон воздухом; 2 - редуктор; 3 – термодиффузный генератор газа; 4 – гибкий трубопровод; 5 - газовая насадка-адаптер НГ-3; 6 - газоанализатор; 7 - телеметрический кабель КТ-3; 8 - внешний регистрирующий прибор (при отсутствии встроенной цифровой индикации).

Приложение 2 к РЭ

Рекомендации по настройке и ремонту

СПРАВОЧНАЯ ИНФОРМАЦИЯ

Справочная таблица взрывоопасных и токсичных веществ по ГОСТ 51330.19-99, ГОСТ 12.1.005-88, ВСН 64-86

Газ или пары вещества	Химическая формула	ПДК Суточная доза (НАС)	ПДК Разовая доза (НАТС)	Переводной коэффициент размерности концентрации К при 20 °С и 760 мм. Рт. Ст. или 101,3 кПа	
				$\text{мг/м}^3 = \text{К} \times \text{ppm}$	$\text{ppm} = \frac{\text{К}}{\text{мг/м}^3} \times$
Аммиак	NH_3	20	60	0,710	1,410
Ацетилен (этин)	C_2H_2	(0,3)	x	1,080	0,924
Ацетон	$\text{C}_3\text{H}_6\text{O}$	200	x	2,410	0,414
Бензол	C_6H_6	5	15	3,250	0,308
Бензин	$\text{C}_6 - \text{C}_{16}$	300 (100)		x	x
Бутан	C_4H_{10}	300	900	2,420	0,414
Бутанол	$\text{C}_4\text{H}_9\text{OH}$	10	30	3,080	0,325
Водород	H_2	0.02%	x	0,084	11,900
Водород бромистый	HBr	2		3,360	0,297
Водород фтористый	HF	0,1	0,5	0,832	1,200
Водород хлористый	HCl	5		1,520	0,660
Водород цианистый	HCN	0,3		1,120	0,890
Гексан (смесь изомеров)	C_6H_{14}	300	900	3,580	0,279
Гептан	C_7H_{16}	300		4.15	0.24
Гидразин	N_2H_8	0.1	0.3	1,33	0.75
Дизельное топливо (смесь)	$\text{C}_6 - \text{C}_{16}$	300		x	x
Диоксид азота	NO_2	2	10	1,250	0,800

Диоксид серы	SO ₂	2	5 (10)	2,660	0,380
Керосин (смесь)	C ₆ -C ₁₄	300	600	x	x
Кислород	O ₂	18% об.	23% об.	1,330	0,752
Ксилол	C ₈ H ₁₀	50	150	4,410	0,227
Метан	CH ₄	7000	x	0,667	1,500
Метанол	CH ₃ OH	5	15	1,330	0,751
Метилмеркаптан	CH ₃ SH	0,5(0.8)	1	1.99	0.503
Нефть легкая сольвент		30 (100)		x	x
Нефть легкая масла		5		x	x
Нефть легкая сырая		10		x	x
НДМГ	C ₂ H ₈ N ₂	0.01		1.74	0.54
Нонан	C ₉ H ₂₀		30	5.31	0.188
Озон	O ₃	0,1		2,000	0,500
Оксид азота	NO	5	10	1,910	0,520
Оксид этилена (Этиленоксид)	C ₂ H ₄ O	1	3	1,830	0,546
Октан	C ₈ H ₁₈	1000 (300)	900	4,750	0,211
Пентан	C ₅ H ₁₂	300	900	3,000	0,333
Пропан	C ₃ H ₈	100 (300)	900	1,83	0.55
Сероводород	H ₂ S	10	20	1,420	0,710
Серовуглерод	CS ₂	1,0 (10)	300	3.15	0.317
Скипидар (смесь)	смесь	300	600	x	x
Стирол (винилбензол)	C ₈ H ₈	10	30	0.909	1.10
Толуол	C ₇ H ₈	50			
Тринитротолуол	C ₄ H ₈ S	0,1	0,5	3,660	0,273
Углеводороды предельные алифатические	C ₁ -C ₁₀	(300)	900	0.66-7.05	1.51- 0.14
Углерода оксид (угарный газ)	CO	20	100	1,170	0,859
Углерода диоксид	CO ₂	9000	27000	1,830	0,547
Уксусная кислота	C ₂ H ₄ O ₂	5		2.49	0.40
Фенол	C ₆ H ₅ OH	0,3	1	3,910	0,257

Формальдегид	HCHO	0,5		1,24	0,81
Фосген	COCl ₂	0,5		4,110	0,243
Фреон 22 (дихлорфторметан)	CCl ₂ F ₂	3000			
Фтор	F ₂	0,05 (0.03)		1,580	0,630
Хлор	Cl ₂	1,0		2,950	0,339
Циклогексан	C ₆ H ₁₂	80		3,410	0,293
Этан	C ₂ H ₆		150	1,250	0,800
Этанол (Этиловый спирт)	C ₂ H ₅ OH	1000	2000	1,920	0,522
Этилен (Этен)	C ₂ H ₄	100		1,170	0,858

ПДК (НАС) – предельно-допустимая концентрация токсичного вещества среднесуточная (в течение 8 часов рабочего времени).

ПДК (НАТС) – предельно-допустимая концентрация токсичного вещества максимальная разовая.

X – неопределяемая величина.

Величины ПДК отличаются в разных источниках и даются в скобках для информации. В связи с округлением величин и использованием данных разных источников, переводные коэффициенты являются ориентировочными.

Единицы измерения концентраций газов и их взаимный пересчет

C _x C _a	г/м ³	мг/м ³	моль/дм ³	% (об.)	дм ³ /м ³ (частей на тысячу)	ppm	ppb
г/м ³	1	10 ³ ·C _a	$\frac{10^{-3} \cdot C_a}{M}$	$\frac{8312,6 \cdot 10^4 \cdot C_a T}{M P}$	$\frac{8312,6 \cdot C_a T}{M P}$	$\frac{8312,6 \cdot 103 C_a T}{M P}$	$\frac{8312,6 \cdot 103 C_a T}{M P}$
мг/м ³	10 ⁻³ ·C _a	1	$\frac{10^{-6} \cdot C_a}{M}$	$\frac{8312,6 \cdot 10^4 \cdot C_a T}{M P}$	$\frac{8312,6 \cdot 10^{-3} \cdot C_a T}{M P}$	$\frac{8312,6 \cdot C_a T}{M P}$	$\frac{8312,6 \cdot 10^{-3} \cdot C_a T}{M P}$
моль/дм ³	10 ³ ·C _a ·M	10 ⁶ ·C _a ·M	1	$\frac{8312,6 \cdot 10^2 \cdot C_a T}{P}$	$\frac{8312,6 \cdot 10^3 \cdot C_a T}{P}$	$\frac{8312,6 \cdot 10^6 \cdot C_a T}{P}$	$\frac{8312,6 \cdot 10^9 \cdot C_a T}{P}$
% (об.)	$\frac{0,12 \cdot 10^{-2} \cdot C_a \cdot M P}{T}$	$\frac{0,12 \cdot 10^{-1} \cdot C_a \cdot M P}{T}$	$\frac{0,12 \cdot 10^{-5} \cdot C_a \cdot M P}{T}$	1	10·C _a	10 ⁴ ·C _a	10 ⁷ ·C _a
дм ³ /м ³	$\frac{0,12 \cdot 10^{-3} \cdot C_a \cdot M P}{T}$	$\frac{0,12 \cdot C_a \cdot M P}{T}$	$\frac{0,12 \cdot 10^{-6} \cdot C_a \cdot P}{T}$	10 ⁻¹ ·C _a	1	10 ³ ·C _a	10 ⁶ ·C _a
ppm	$\frac{0,12 \cdot 10^{-6} \cdot C_a \cdot M P}{T}$	$\frac{0,12 \cdot 10^{-3} \cdot C_a \cdot M P}{T}$	$\frac{0,12 \cdot 10^{-9} \cdot C_a \cdot M P}{T}$	10 ⁻⁴ ·C _a	10 ⁻³ ·C _a	1	10 ⁴ ·C _a
ppb	$\frac{0,12 \cdot 10^{-9} \cdot C_a \cdot M P}{T}$	$\frac{0,12 \cdot 10^{-6} \cdot C_a \cdot M P}{T}$	$\frac{0,12 \cdot 10^{-12} \cdot C_a \cdot M P}{T}$	10 ⁻⁷ ·C _a	10 ⁻⁶ ·C _a	10 ⁻³ ·C _a	1

Примечание: C_a – числовое значение концентрации в заданных единицах;

C_x – числовое значение концентрации в искомым единицах;

M – молекулярная масса газа;

P – общее давление газовой смеси, па;

T – температура, °K;

$1 \text{ г/м}^3 = 1 \text{ мг/л}$;

$1 \text{ мг/м}^3 = 1 \text{ мкг/дм}^3 = 1 \text{ мкг/л}$;

$1 \text{ моль/дм}^3 = 1 \text{ моль/л}$;

$1 \text{ см}^3/\text{м}^3 = 1 \text{ мл/м}^3$

СПЕЦИФИКАЦИЯ ИСПОЛЬЗУЕМЫХ СЕНСОРОВ

Измеряемое вещество	Тип сенсора	Предел измерения	Чувствительность	Примечание
Гор. Газ CxHy, H ₂ CH ₄ , C ₃ H ₈ , C ₂ H ₅ OH	ДТК1-3.0 ВП	5 %	100 ppm	термокаталитический
	ДТЭ2-0,15-3,0	5 %	100 ppm	термокаталитический
	СГ-2140-А1	5 %	1 ppm	полупроводниковый
CH ₄	MSH-P-CH4-5BPF	5%	300ppm	оптический
CxHy	MSH-P-HC-5BPF	5%	300ppm	оптический
NH ₃	NH ₃ E-2	500 ppm	5 ppm	Украина
	NH ₃ /MR-100	200 ppm	1 ppm	Membrapor 3x эл
Cl ₂ , O ₃	Cl ₂ E-2	5 ppm	0.1 ppm	Украина
	CL2/M-20	20 (200) ppm	0.1 ppm	Membrapor
O ₂	Оксик-3	30 %	0.1 %	Россия
	Оксик-15	30 %	0.1 %	Россия
	Оксик-16	100 %	1 %	Россия
CO	CO E2	100 ppm	5 ppm	Украина
	Compact, Compact-S	5000 ppm	1 ppm	Монох
	ECO-Sure (2e)	500 ppm	5 ppm	Sixth Sense
	2ФС-9	500 ppm	1 ppm	Россия
CO ₂	MSH-P-CO2-5BPF	5 %	100 ppm	Дупанент оптический
NO ₂	NO ₂ E-2	30 ppm	0.2 ppm	Украина
	2N2-3	30 ppm	0,1 ppm	Россия
NO	2N2-5	20 ppm	0,1 ppm	Россия
SO ₂	SO ₂ E-3	500 ppm	1 ppm	Украина
	SO ₂ /M-20	20 ppm	0.1 ppm	Membrapor
	2S2-5	20 ppm	0.1 ppm	Россия
H ₂ S	H ₂ S E-3	30 ppm	2 ppm	Украина
	SureCell-H2S (H)	500 ppm	1 ppm	Sixth Sense
	2HS-6	100 ppm	1 ppm	Россия
H ₂ CO	H ₂ CO E3	10 ppm	0.1 ppm	Украина
	CH ₂ O/-10	10 ppm	0.1 ppm	Membrapor
HCl	HCl E2	30 ppm	1 ppm	Украина
	HCl 3E 30 Classic	30 ppm	0.7 ppm	Sensoric

ОТНОСИТЕЛЬНЫЕ ЧУВСТВИТЕЛЬНОСТИ ТЕРМОКАТАЛИТИЧЕСКИХ СЕНСОРОВ

В представленной таблице даны разницы в сигналах термокаталитического датчика для разных горючих газов, взятых при одной концентрации. Значения даны в отношении к сигналу от метана в процентах. В таблице представлены типичные значения, которые предназначены только для вспомогательных целей и не являются

предметом для калибровки сенсоров. Для измерительных целей прибор надо калибровать соответствующим веществом.

**Справочная таблица перекрестной чувствительности
термокаталитического сенсора к горючим газам и парам.**

Газ	Формула	НПКР об. %	Относительная чувствительность по отношению к метану, %	Применяе- мый при калибровке газ	Перевод- ной коэф- фициент
Аммиак	NH_3	15	135	Водород	
Ацетилен	C_2H_2	2.3	80	Водород	
Ацетон	$\text{C}_3\text{H}_6\text{O}$	2.5	60	Водород	
Бензин	смесь	1.3	55	Бутан	
Бензин Б-70	смесь	1.1	55	Бутан	
Бензол	C_6H_6	1.2	33	Бутан	
Бутан	C_4H_{10}	1.4	60	Бутан	
Бутанол	$\text{C}_4\text{H}_{10}\text{O}$	1.7	31	Водород	
Водород	H_2	4.0	105	Водород	
Гексан	C_6H_{14}	1.0	45	Бутан	
Изопропило- вый спирт	$\text{C}_3\text{H}_8\text{O}$	2.15	55	Бутан	
Керосин	смесь $\text{C}_{10}\text{-C}_{16}$	0.7		Бутан	
Ксилол	C_8H_{10}	1.0	36	Бутан	
Метан	CH_4	5.0	100	Метан	
Метанол	CH_4O	5.5	80	Водород	
Нефас А65/75	смесь	1.1		Бутан	
Оксид углерода	CO	10.9	105	Оксид углерода	
Октан	C_8H_{18}	0.95	44	Бутан	
Пентан	C_5H_{12}	1.4	50	Бутан	
Пропан	C_3H_8	1.7	56	Бутан	
Пропилен	C_3H_6	2.0	44	Бутан	
Стирол	C_8H_{12}	1.1	136	Бутан	
Толуол	C_7H_8	1.1	45	Бутан	
Уксусная кислота	$\text{C}_2\text{H}_4\text{O}_2$	4.0	37	Пропан	
Хлорбензол	$\text{C}_6\text{H}_5\text{Cl}$	1.4		Бутан	
Этан	C_2H_6	2.5	86	Метан	
Этанол	$\text{C}_2\text{H}_6\text{O}$	3.1	70	Водород	

Этилацетат	$C_3H_8O_2$	2.2	55	Бутан	
Этилен	C_2H_4	2.3	85	Водород	

Примечание:

Значение НКПР (Нижний Концентрационный Предел Распространения Пламени) меняется в зависимости от источника информации. За основу взят ГОСТ 51330.19-99 с дополнениями из Европейского стандарта 50054.

Переводные коэффициенты имеют погрешность около 15% из-за технологического разброса сенсоров.

Проверка приборов можно проводить только по соответствующим газам. А проверку работоспособности прибора можно проводить по рекомендованным в таблице газам с учетом переводного коэффициента.

ОТНОСИТЕЛЬНЫЕ ЧУВСТВИТЕЛЬНОСТИ ЭЛЕКТРОХИМИЧЕСКИХ СЕНСОРОВ

В таблицах приведенных ниже, указана перекрестная чувствительность различных газов на показания электрохимических датчиков конкретных типов. В таблицах представлены типичные значения, которые предназначены только для вспомогательных целей и не являются предметом для калибровки сенсоров. Для измерительных целей прибор надо калибровать соответствующим веществом.

Сенсор CO (тип ECO-Sure (2e) Sixth Sense Великобритания)

Газ	Концентрация	Показания
H_2S	25 ppm	0 ppm
SO_2	50 ppm	<0.5 ppm
NO_2	50 ppm	-1.0 ppm
NO	50 ppm	8 ppm
Cl_2	2 ppm	0 ppm
H_2	100 ppm	20 ppm
NH_3	100 ppm	0 ppm
C_2H_5OH	2000 ppm	5 ppm
C_2H_2	40 ppm	80 ppm
Изопропанол	200 ppm	0 ppm
Ацетон	1000 ppm	0 ppm
CO_2	5000 ppm	0 ppm

Сенсор CO (тип 2ФС-9 Россия)

Газ	Концентрация	Показания
H_2S	100 ppm	0 ppm
H_2	100 ppm	80 ppm
NO_2	10 ppm	0 ppm

NO	10 ppm	0 ppm
----	--------	-------

Сенсор CO (тип E2 Украина)

Газ	Концентрация	Показания
H ₂ S	10 ppm	0 ppm
SO ₂	10 ppm	0 ppm
NO ₂	1 ppm	0 ppm
HCl	5 ppm	0 ppm
Cl ₂	1 ppm	0 ppm
H ₂	100 ppm	40 ppm
NH ₃	20 ppm	1 ppm

Сенсор H₂S (тип Sure Cell-H2S (H) Sixth Sense Великобритания)

Газ	Концентрация	Показания
CO	50 ppm	0 ppm
SO ₂	10 ppm	10 ppm
NO ₂	3 ppm	0 ppm
NO	3 ppm	0 ppm
Cl ₂	0.5 ppm	0 ppm
H ₂	100 ppm	0 ppm
NH ₃	50 ppm	0 ppm
C ₂ H ₅ OH	100 ppm	0 ppm
CO ₂	5000 ppm	0 ppm

Сенсор H2S (тип E-2 Украина)

Газ	Концентрация	Показания
CO	100 ppm	2 ppm
SO ₂	10 ppm	2 ppm
NO ₂	1 ppm	-1 ppm
NO	50 ppm	0.2 ppm
Cl ₂	1 ppm	-0.5 ppm
H ₂	100 ppm	1 ppm
NH ₃	20 ppm	1 ppm
C ₂ H ₅ OH		много

Сенсор SO2 (тип SO2 /M-20 Мембрасор Швейцария)

Газ	Концентрация	Показания
CO	100 ppm	<1 ppm
H ₂ S	10 ppm	Не исп.
NO	100 ppm	Не исп.

NO ₂	100 ppm	-125 ppm
H ₃	100 ppm	<1 ppm
Этилен	100 ppm	0 ppm

Сенсор SO₂ (тип 2S2-5 Россия)

Газ	Концентрация	Показания
CO	50 ppm	1 ppm
H ₂ S	1 ppm	2 ppm
NO ₂	10 ppm	10 ppm
NO	10 ppm	0 ppm

Сенсор NO₂ (тип 2N2-5 Россия)

Газ	Концентрация	Показания
H ₂ S	20 ppm	2.5 ppm
SO ₂	100 ppm	1.25 ppm
Cl ₂	10 ppm	10 ppm

Сенсор NO₂ (тип E-2 Украина)

Газ	Концентрация	Показания
H ₂ S	10 ppm	0
SO ₂	10 ppm	0
NH ₃	10 ppm	0
NO	10 ppm	0
CO	10000 ppm	0
CO ₂	10000 ppm	0
Cl ₂	10 ppm	10 ppm
O ₃	10 ppm	10 ppm

Сенсор Cl₂ (тип CL2/M-20 Membrapor Швейцария)

Газ	Концентрация	Показания
H ₂ S		Не испыт.
SO ₂	5 ppm	0 ppm
NO ₂	20 ppm	20 ppm
NO	35 ppm	0 ppm
H ₂	300 ppm	0 ppm
CO	300 ppm	0 ppm

Сенсор Cl₂ (тип CL2 E2 Украина)

Газ	Концентрация	Показания
-----	--------------	-----------

H ₂ S	10 ppm	0 ppm
SO ₂	10 ppm	0 ppm
NO ₂	1 ppm	1 ppm
O ₃	1 ppm	1 ppm
H ₂	100 ppm	0 ppm
NH ₃	20 ppm	0 ppm
CO	100 ppm	0 ppm

Сенсор NH₃ (тип NH₃ E2 Украина)

Газ	Концентрация	Показания
H ₂ S	10 ppm	2 ppm
SO ₂	10 ppm	2 ppm
NO ₂	10 ppm	0
NO	10 ppm	0
HCl	10 ppm	0
Cl ₂	10 ppm	0
H ₂	10000 ppm	0
CO	10000 ppm	0
CO ₂	10000 ppm	0

Сенсор NH₃ (тип NH₃/MR100 Membrarog Швейцария)

Газ	Концентрация	Показания
CO	300 ppm	0 ppm
H ₂	200 ppm	0 ppm
SO ₂	20 ppm	-7 ppm
H ₂ S	20 ppm	7 ppm
NO ₂	20 ppm	-20 ppm
NO	20 ppm	-1 ppm
Cl ₂	20 ppm	-55 ppm
CO ₂	2%	0 ppm
SiH ₄	10 ppm	0 ppm

Сенсор H₂CO (тип E3 Украина)

Газ	Концентрация	Показания
H ₂ S	1 ppm	3 ppm
SO ₂	1 ppm	1 ppm

Сенсор H₂CO (тип CH₂O/S-10 Membrarog Швейцария)

Газ	Концентрация	Показания
H ₂		<20 ppm
CO		<80 ppm
Спирты		есть

H ₂ S		
SO ₂		

Сенсор HCl (тип 3E-30 Sensoric Германия)

Газ	Концентрация	Показания
Спирты	1000 ppm	0 ppm
NH ₃	100 ppm	0.1 ppm
Арсин	0.2 ppm	0.7 ppm
CO ₂	5000 ppm	0 ppm
CO	100 ppm	0 ppm
Cl ₂	5 ppm	0.3 ppm
HBr	1 ppm	1 ppm
Углеводороды	%	0 ppm
H ₂	10000 ppm	0 ppm
HCN	20 ppm	7 ppm
H ₂ S	20 ppm	13 ppm
SO ₂	20 ppm	8 ppm
NO	100 ppm	45 ppm
N ₂	100%	0 ppm
NO ₂	10 ppm	0.3 ppm
Фосфин	0.1 ppm	0.3 ppm

Сенсор HCl (тип E2 Украина)

Газ	Концентрация	Показания
CO	10000 ppm	0
H ₂ S	10 ppm	-2 ppm
SO ₂	10 ppm	-1 ppm
NO ₂	10 ppm	0
NO	10 ppm	0
Cl ₂	10 ppm	0
H ₂	10000 ppm	0
NH ₃	20 ppm	-5 ppm
CO ₂	10000 ppm	0

Сенсор NO (тип 2ФН-5 Россия)

Газ	Концентрация	Показания
CO	100 ppm	0
H ₂ S	10 ppm	0
SO ₂	10 ppm	0
NO ₂	10 ppm	0