

RGI 000 MBX2

Блок управления и сигнализации для монтажа на DIN-рейке для двух внешних сенсоров



Рис.1 Внешний вид

ОПИСАНИЕ

Прибор типа RGI000MBX2 представляет из себя блок управления и сигнализации, который не имеет встроенного чувствительного элемента, но имеет возможность подключения к нему двух внешних сенсоров загазованности на природный газ (метан) или сжиженный газ (пропан-бутан) типов SGA— или SGI—. Питание этих сенсоров осуществляется от блока питания и сигнализации RGI000MBX2 напряжением -6В ... -12В. А так же к блоку RGI000MBX2 можно подключить датчики SGA—L и SGI—L, которые могут работать как от сети ~220В, так и от аккумуляторной батареи. Все выше перечисленные сенсоры имеют встроенный чувствительный элемент. Сенсоры типа SGA— имеют степень защиты корпуса IP30, а сенсоры SGI— степень IP54.

К блоку сигнализации возможно подключение внешней аккумуляторной батареи типа ACCSGB12 (12В), поддерживающей работоспособность блока в случае отключения основного напряжения.

ПРИНЦИП ДЕЙСТВИЯ

Каждые 15 секунд сенсоры измеряют концентрацию природного или сжиженного газа в воздухе. При достижении уровня 5 ... 20% НКПР (нижний концентрационный предел распространения) срабатывает Реле2 блока RGI000MBX2 (предварительная тревога), к которому может быть подключено дополнительное сигнализирующее оборудование (напр. сирена) и загорается красный индикатор "Alarm1" или "Alarm2" на передней панели прибора. Эти индикаторы соответствуют каждому из сенсоров. Если превышение допустимой концентрации длится более 15 секунд, срабатывает Реле1 (тревога)

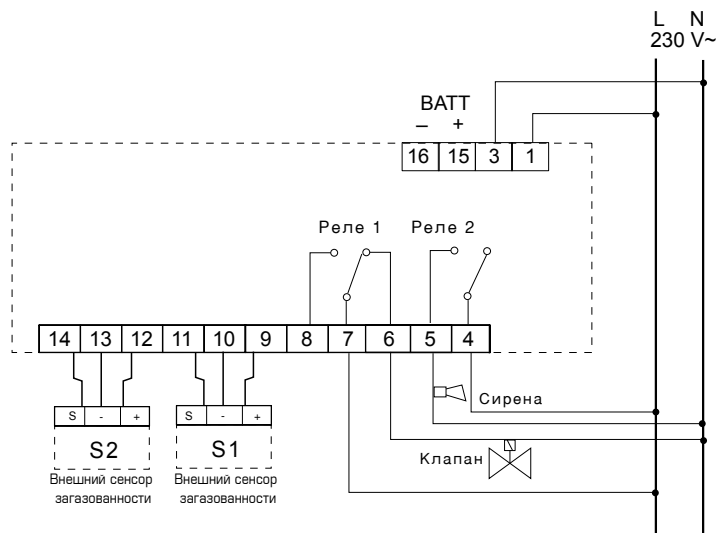


Рис.2 Схема подключения

которое может управлять отсечным газовым клапаном. Блок управления и сигнализации имеет на лицевой панели кнопку "Reset", при нажатии на которую снимается тревога и контакты реле блока сигнализации возвращаются в первоначальное состояние.

УСТАНОВКА и ОБСЛУЖИВАНИЕ

Блок RGI000MBX2 устанавливается на трех модульной DIN-рейке. Внешние сенсоры загазованности SGAMET, SGIMET устанавливаются на 30см ниже потолка в местах возможной утечки природного газа. Сенсоры SGAGPL, SGIGPL (на сжиженный газ) устанавливаются на высоте 30см от пола.

Чтобы продлить жизнь чувствительного элемента протирайте его спиртосодержащими жидкостями (на прибор не должно подаваться напряжение).

ТЕХНИЧЕСКИЕ ХАРАКТЕРИСТИКИ

Напряжение питания	230В-15+10% 50Гц
Потребляемая мощность	4W
Выход	два реле 4(2)A@250В~
Внешние сенсоры	MET – метан GPL – сжиженный газ
Индикация зеленый	готов к работе
Alarm1 (красный)	тревога сенсор 1
Alarm2 (красный)	тревога сенсор 2
Защита	IP30
Чувствительность	12±8% НКПР
Рабочая температура	0°С ... 40°С
Температура хранения	-10°С ... +50°С
Влажность	20% ... 80%
Размеры	96x53x73
Вес	~355гр.