

Литера О₁

28.13.28.000

Утвержден

ИБЯЛ.418315.027-03ПС-ЛУ

ЕАС

Побудитель расхода ПР-7КВ

Паспорт

ИБЯЛ.418315.027-03ПС

Содержание

	Лист
1 Основные сведения об изделии	3
2 Технические характеристики	5
3 Комплектность	7
4 Устройство и принцип работы	8
5 Маркировка	10
6 Упаковка	11
7 Обеспечение взрывозащищенности	12
8 Указание мер безопасности и обеспечение взрывозащищенности при эксплуатации	14
9 Указания по монтажу и эксплуатации	15
10 Возможные неисправности и способы их устранения	16
11 Техническое обслуживание	17
12 Гарантии изготовителя	19
13 Свидетельство о приемке	20
14 Свидетельство об упаковывании	20
15 Сведения об отгрузке	20
Приложение А Побудитель расхода ПР-7КВ. Чертеж средств взрывозащиты	21

1 Основные сведения об изделии

1.1 Побудитель расхода ПР-7КВ (в дальнейшем побудитель) предназначен для обеспечения транспортирования газовой или парогазовой смеси (пробы) через газовый канал газоаналитических приборов.

Побудитель соответствует требованиям Технического регламента Таможенного союза ТР ТС 020/2011 «Электромагнитная совместимость технических средств», регистрационный номер декларации о соответствии ЕАЭС № RU Д-RU.АЯ46.В.07132/19. Срок действия по 1.08.2024 г. включительно.

Побудитель соответствует требованиям Технического регламента Таможенного союза ТР ТС 012/2011 «О безопасности оборудования для работы во взрывоопасных средах», сертификат соответствия № ТС RU С-RU.ГБ06.В.00448, выдан органом по сертификации взрывозащищенных средств измерений, контроля и элементов автоматики ФГУП «ВНИИФТРИ» (ОС ВСИ «ВНИИФТРИ»). Срок действия по 15.02.2020 г. включительно.

Предприятие-изготовитель: ФГУП «СПО «Аналитприбор».

Россия, 214031, г. Смоленск, ул. Бабушкина, 3.

Тел: +7 (4812) 31-11-68 (отдел маркетинга), 31-32-39, 30-61-37 (ОТК).

Факс: +7 (4812) 31-75-18 (центральный), 31-33-25 (ОТК).

Бесплатный номер по России: 8-800-100-19-50.

e-mail: info@analitpribor-smolensk.ru, market@analitpribor-smolensk.ru.

Сайт: www.analitpribor-smolensk.ru, www.аналитприбор.рф.

1.2 Область применения – совместно с газоанализаторами (сигнализаторами) для обеспечения принудительного отбора пробы, в том числе в составе устройств пробоподготовки газоаналитических приборов и систем.

1.3 Принцип действия побудителя – диафрагменный.

1.4 Тип привода – электромагнитный.

1.5 Побудитель относится к изделиям третьего порядка по ГОСТ Р 52931-2008.

1.6 Степень защиты побудителя по ГОСТ 14254-2015 – IP 54.

1.7 Побудитель ПР-7КВ выполнен во взрывозащищенном исполнении, соответствует ГОСТ 30852.0-2002, ГОСТ 30852.1-2002, имеет маркировку взрывозащиты «1ExdIICT6», взрывобезопасный уровень (1) взрывозащиты по ГОСТ 30852.0-2002, обеспечиваемый видом – «взрывонепроницаемая оболочка» (d) по ГОСТ 30852.1-2002.

1.8 Материал оболочки побудителя – сплав марки Д16Т.

1.9 По способу защиты человека от поражения электрическим током побудитель соответствует классу I по ГОСТ 12.2.007.0-75.

1.10 По устойчивости к воздействию климатических факторов окружающей среды побудитель соответствует исполнению УХЛ категории 2 по ГОСТ 15150-69.

1.11 По устойчивости к воздействию синусоидальных вибраций побудитель соответствует исполнению N2 по ГОСТ Р 52931-2008.

1.12 По устойчивости к воздействию температуры и влажности окружающей среды по ГОСТ Р 52931-2008 побудитель соответствует группе В1.

1.13 По устойчивости к воздействию атмосферного давления побудитель соответствует группе Р1 по ГОСТ Р 52931-2008.

1.14 Условия эксплуатации побудителя:

- а) диапазон температуры окружающей среды – от 10 до 35 °С;
- б) диапазон атмосферного давления от 84 до 106,7 кПа (от 630 до 800 мм рт. ст.), место размещения – на высоте до 1000 м над уровнем моря;
- в) верхнее значение относительной влажности окружающей среды – 75 % при 30 °С и более низких температурах, без конденсации влаги;
- г) производственная вибрация с частотой от 10 до 55 Гц и амплитудой смещения не более 0,35 мм;
- д) рабочее положение побудителя – горизонтальное, вертикальное;
- е) параметры газовой смеси на входе побудителя:
 - 1) содержание пыли не более 0,01 г/м³;
 - 2) отсутствие капельной влаги (не допускается конденсация паров жидкости в газовом канале побудителя);
 - 3) отсутствие агрессивных примесей, влияющих на коррозионную стойкость следующих материалов, применяемых в побудителе:
 - резины ИРП-1266НТА;
 - сплава 12Х18Н10Т;
 - смеси резиновой НО-68-1НТА.

2 Технические характеристики

2.1 Электрическое питание побудителя осуществляется от однофазной сети переменного тока с напряжением (220_{-33}^{+22}) В, частотой (50 ± 1) Гц.

2.2 Мощность, потребляемая побудителем от сети переменного тока – не более 25 В·А.

2.3 Габаритные и присоединительные размеры побудителя, мм, не более:
длина – 340; ширина – 207; высота – 181.

2.4 Масса побудителя – не более 12 кг.

2.5 Производительность побудителя по воздуху, м³/ч (дм³/мин), не менее:

а) при избыточном давлении на выходе 9,8 кПа ($0,1 \text{ кгс/см}^2$) – 0,06 (1,0);

б) при разрежении на входе 4,9 кПа ($0,05 \text{ кгс/см}^2$) – 0,06 (1,0).

2.6 Максимальное избыточное давление на выходе при производительности побудителя, равной нулю – не менее 13,7 кПа ($0,14 \text{ кгс/см}^2$).

2.7 Максимальное разрежение на входе при производительности побудителя, равной нулю – не менее 9,8 кПа ($0,1 \text{ кгс/см}^2$).

2.8 Типовая характеристика побудителя представлена на рисунке 2.1. Фактическая характеристика побудителя может отличаться от представленной.

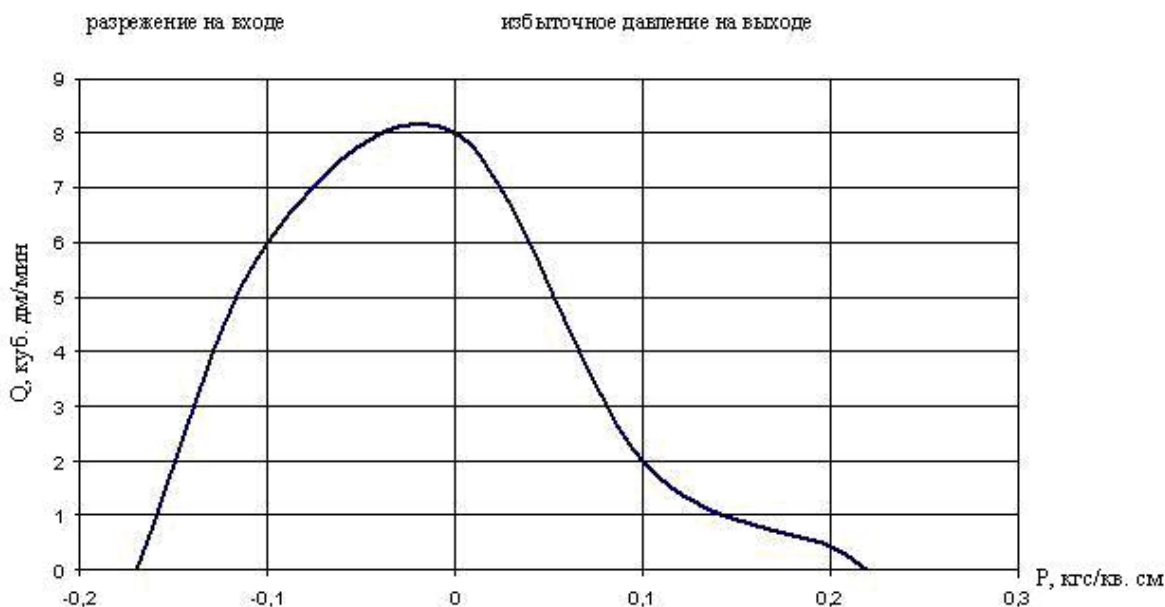


Рисунок 2.1 – Характеристика производительности побудителя расхода по воздуху

2.9 Газовый канал побудителя герметичен при избыточном давлении 44,1 кПа ($0,45 \text{ кгс/см}^2$). Спад давления в течение 5 мин не превышает 450 Па ($0,0046 \text{ кгс/см}^2$).

2.10 Присоединительные размеры и конструкция ниппелей для подвода внешних газовых линий по ГОСТ 13093-81.

2.11 Побудитель в упаковке для транспортирования выдерживает воздействие:

- а) температуры окружающей среды от минус 50 до плюс 50 °С;
- б) относительной влажности окружающего воздуха до 98 %, при температуре 35 °С;
- в) транспортной тряски с ускорением 98 м/с^2 , длительностью ударного импульса 16 мс, числом ударов 1000 ± 10 для каждого направления.

2.12 Побудитель соответствует требованиям к электромагнитной совместимости по ТР ТС 020/2011, предъявляемым к оборудованию класса А по ГОСТ Р МЭК 61326-1—2014 для использования в промышленной электромагнитной обстановке.

2.13 Электрическое сопротивление между зажимом заземления и корпусом побудителя – не более 0,1 Ом.

2.14 Электрическое сопротивление изоляции побудителя между электрическими цепями и корпусом - не менее 40 МОм при нормальных условиях по ГОСТ Р 52931-2008.

2.15 Электрическая изоляция между электрическими цепями и корпусом побудителя при температуре $(20 \pm 5) \text{ °С}$ и относительной влажности до 80 % выдерживает в течение 1 мин воздействие напряжения переменного тока 1500 В (действующее значение) практически синусоидальной формы частотой 50 Гц.

2.16 Допустимый уровень звукового давления, создаваемый побудителем при работе, не превышает 80 дБ по ГОСТ 12.1.003-83.

2.17 Части взрывонепроницаемой оболочки побудителя ПР-7КВ (корпус ИБЯЛ.713162.009, крышки ИБЯЛ.711512.005, ИБЯЛ.711512.005-01) герметичны при гидравлическом давлении 1471,5 кПа (15 кгс/см^2).

2.18 Средняя наработка до отказа побудителя в условиях эксплуатации – не менее 10000 ч.

2.19 Назначенный срок службы побудителя в условиях эксплуатации, указанных в настоящем паспорте, – 10 лет.

Исчисление назначенного срока службы побудителя начинается с даты ввода в эксплуатацию, но не далее 6 месяцев от даты приемки, указанной в свидетельстве о приемке.

По истечении назначенного срока службы побудитель должен быть снят с эксплуатации.

2.20 Среднее время восстановления работоспособного состояния побудителя – не более 40 мин.

2.21 Суммарная масса драгоценных материалов в побудителях, применяемых в его составных частях, в том числе и в покупных изделиях, г:

- золото – 0,000185;
- серебро – 0,002594.

3 Комплектность

3.1 Комплект поставки побудителя соответствует указанному в таблице 3.1.

Таблица 3.1

Обозначение	Наименование	Кол.	Примечание
ИБЯЛ.418315.027-03	Побудитель расхода ПР-7КВ	1 шт.	
	Комплект ЗИП	1 компл.	Согласно ИБЯЛ.418315.027-03 ЗИ
ИБЯЛ.418315.027-03 ВЭ	Ведомость эксплуатационных документов	1 экз.	
	Комплект эксплуатационных документов	1 компл.	Согласно ИБЯЛ.418315.027-03 ВЭ

Примечание - По отдельному заказу предприятие-изготовитель может поставить:

- а) блок клапанов ИБЯЛ.306552.007;
- б) вентиль ВРДП-4 5Л4.463.007;
- в) индикатор расхода ИБЯЛ.418622.001;
- г) мембрану ИБЯЛ.304566.012;
- д) ротаметр РМ-0,1 ГУЗ.

4 Устройство и принцип работы

4.1 Побудитель по принципу действия относится к диафрагменным побудителям расхода.

4.2 Для защиты побудителя от скачков напряжения питания служит варистор R1 (см. рисунок 4.1).

4.3 Плата стабилизатора тока предназначена для поддержания постоянного значения тока потребления, обеспечивающего стабильную производительность побудителя расхода в диапазоне рабочих значений напряжения питания.

4.4 При прохождении тока по катушке дросселя (1) (см. рисунок 4.2) рычаг (2), укрепленный на конце плоской пружины (3), под действием магнитного поля совершает колебательные движения, которые через втулку (14) передаются мембране (5). Под действием колеблющейся мембраны и с помощью клапанов газовая смесь прокачивается через побудитель.

4.5 Конструкция вибрационного побудителя позволяет гарантировать постоянную мощность потребления как в нормальном режиме работы, так и в аварийном случае (остановка (стоп) рычагов мембраны в любом возможном положении), тем самым гарантируя отсутствие перегрева дросселя.

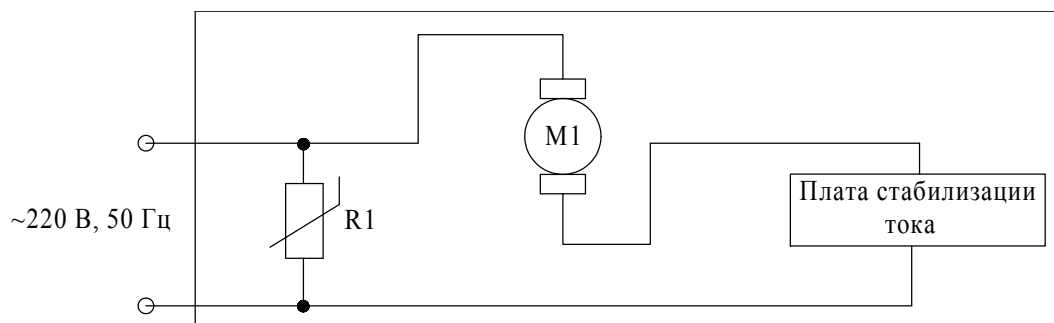


Рисунок 4.1 – Побудитель расхода ПР-7КВ. Схема функциональная

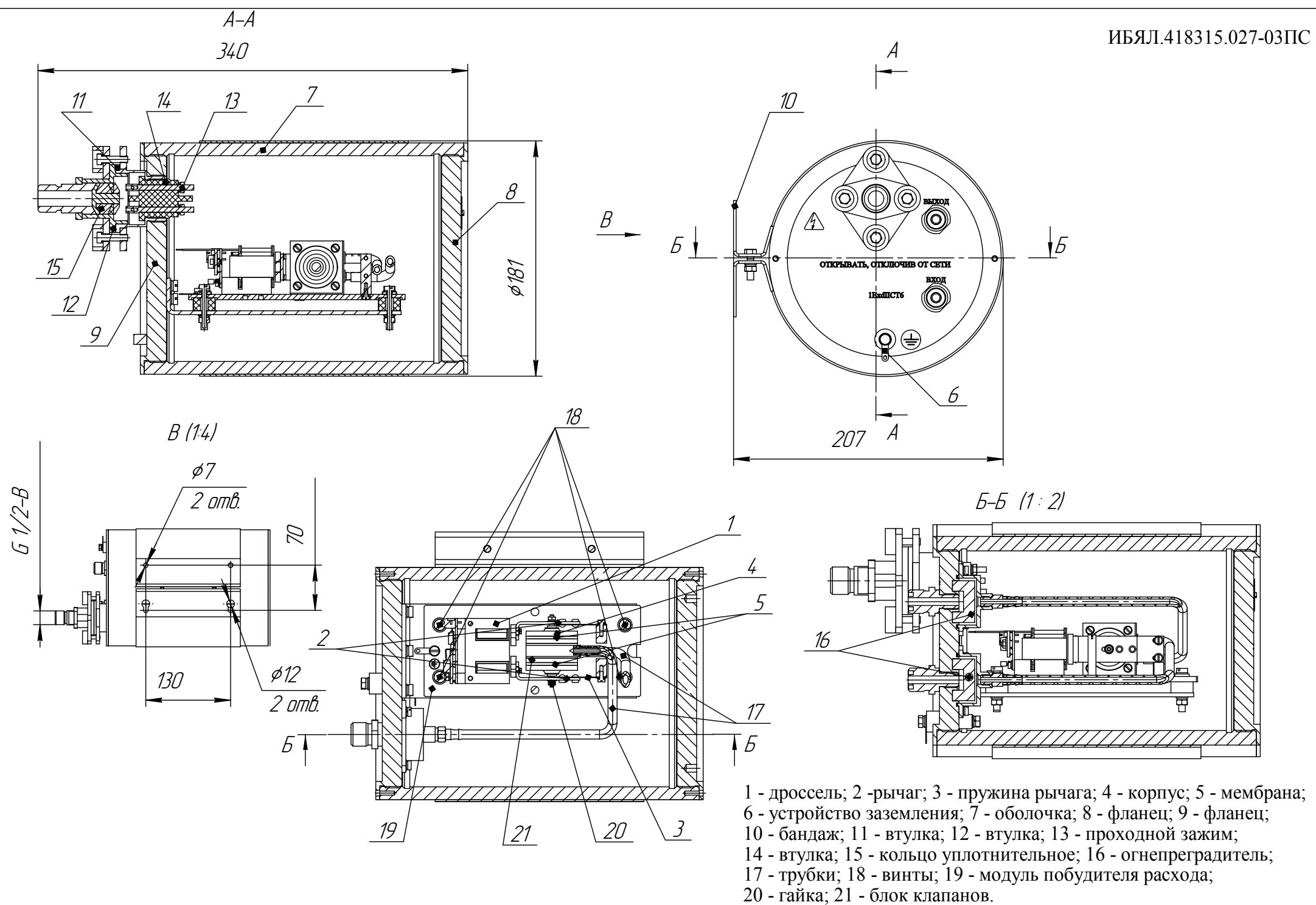


Рисунок 4.2 - Побудитель расхода ПР-7КВ. Общий вид.

5 Маркировка

5.1 Маркировка побудителя соответствует ГОСТ 26828-86, ГОСТ 30852.0-2002 и чертежам предприятия - изготовителя.

5.2 Маркировка побудителя содержит следующие сведения:

- а) товарный знак изготовителя;
- б) условное наименование побудителя;
- в) заводской порядковый номер в формате YYXXXX, где YY – две последние цифры года изготовления; XXXX – порядковый номер побудителя в году;
- г) маркировку степени защиты по ГОСТ 14254-2015;
- д) производительность побудителя по воздуху, давление на выходе;
- е) условное обозначение рода тока, номинальные значения напряжения питания и частоты;
- ж) значение потребляемой мощности;
- з) диапазон рабочих температур;
- и) обозначение климатического исполнения по ГОСТ 15150-69;
- к) специальный знак взрывобезопасности;
- л) номер сертификата соответствия требованиям ТР ТС 012/2011;
- м) маркировку взрывозащиты «IExdIICT6»;
- н) предупреждающую надпись - «ОТКРЫВАТЬ, ОТКЛЮЧИВ ОТ СЕТИ»;
- о) символ № 14 по ГОСТ 12.2.091-2012;
- п) единый знак обращения продукции на рынке государств – членов Таможенного союза;
- р) маркировку клеммы защитного заземления символом №6 по ГОСТ 12.2.091-2012;
- с) надписи или обозначения возле входного и выходного штуцеров, указывающие направление потока пробы;
- т) ИБЯЛ.418315.027 ТУ.

5.3 Маркировка транспортной тары соответствует ГОСТ 14192-96 и чертежам предприятия-изготовителя.

5.4 Транспортная маркировка содержит надписи с указанием наименования грузополучателя и пункта назначения, наименование грузоотправителя и пункта отправления, надписи транспортных организаций, диапазона температуры транспортирования, дату отгрузки.

6 Упаковка

6.1 Побудитель относится к группе II-I по ГОСТ 9.014-78.

Упаковка производится для условий транспортирования и хранения 2 по ГОСТ 15150-69.

6.2 Способ упаковки, подготовка к упаковке, транспортная тара и материалы, применяемые при упаковке, порядок размещения соответствуют чертежам предприятия-изготовителя.

7 Обеспечение взрывозащищенности

7.1 Побудитель выполнен во взрывозащищенном исполнении, имеет маркировку взрывозащиты «1ExdПСТ6» по ГОСТ 30852.0-2002.

На фланце оболочки нанесена предупреждающая надпись «ОТКРЫВАТЬ, ОТКЛЮЧИВ ОТ СЕТИ».

7.2 Взрывозащищенность побудителя, имеющего взрывобезопасный уровень (1) взрывозащиты по ГОСТ 30852.0-2002, достигается видом взрывозащиты «взрывонепроницаемая оболочка».

7.3 Побудитель имеет взрывонепроницаемую оболочку (7) (см. рисунок 4.2) с фланцами (8), (9), огнепреградители (16). Вид взрывонепроницаемого соединения оболочки и фланцев – резьбовое соединение. На фланце (9) расположены штуцера ВХОД и ВЫХОД пробы, устройство заземления, вводное устройство кабеля электропитания.

7.4 Вводное устройство кабеля электропитания состоит из вводного отделения, имеющего взрывонепроницаемую оболочку (втулка (11)). Вид взрывонепроницаемого соединения втулки (12) и втулки (11) – плоскоцилиндрическое соединение. Присоединение внешнего кабеля осуществляется через проходные зажимы (13), встроенные в перегородку (втулка (14)). Вид взрывонепроницаемого соединения проходных зажимов и перегородки – цилиндрическое соединение. Вид взрывонепроницаемого соединения перегородки и втулки (11) – резьбовое соединение. Для герметизации вводного устройства используется уплотнительное резиновое кольцо (15).

7.5 Все взрывонепроницаемые резьбовые соединения имеют шаг резьбы более 0,7 мм, осевую длину резьбы более 8 мм, число полных неповрежденных непрерывных ниток не менее пяти.

Плоскоцилиндрическое и цилиндрическое взрывонепроницаемые соединения имеют параметры, соответствующие оболочкам с объемом более 2000 см³ электрооборудования подгруппы ПС.

7.6 Металлические поверхности взрывонепроницаемых соединений имеют гальваническое покрытие.

7.7 Взрывонепроницаемые соединения способны выдерживать давление взрыва воспламенившейся смеси без повреждения и передачи воспламенения в окружающую взрывоопасную среду согласно ГОСТ 30852.1-2002.

Механическая прочность деталей оболочки проверяется до сборки избыточным давлением воды 15 кгс/см² в течение 5 мин. При испытании не допускается разрушение частей взрывонепроницаемой оболочки, и остаточная деформация стенок и крепежных элементов не приводит к остаточной деформации фланцев или других сопряжений, ведущих к увеличению ширины взрывонепроницаемой щели до значений, превышающих допустимые ГОСТ 30852.1-2002.

7.8 Максимальная температура наружной поверхности оболочки побудителя в предельном режиме работы не превышает допустимую для группы Т6 по ГОСТ 30852.0-2002 и рабочую температуру применяемых в побудителе материалов.

7.9 Чертеж средств взрывозащиты приведен в приложении А.

8 Указание мер безопасности и обеспечение взрывозащищенности при эксплуатации

8.1 Побудитель соответствует требованиям безопасности по ГОСТ 12.1.005-88, ГОСТ 12.2.007.0-75, ГОСТ 14254-2015, ГОСТ 12.2.091-2012, ГОСТ 30852.0-2002, ГОСТ 30852.1-2002, ТР ТС 012/2011, ТР ТС 020/2011.

8.2 Побудитель применяется в полном соответствии с установленной маркировкой взрывозащиты, требованиями ТР ТС 012/2011, ГОСТ 30852.13-2002, действующих «Правил технической эксплуатации электроустановок потребителей», других нормативных документов, регламентирующих применение электрооборудования во взрывоопасных зонах, и настоящего паспорта.

8.3 На корпусе побудителей ПР-7КВ рельефным шрифтом нанесена маркировка взрывозащиты – «1ExdIICT6» и надпись – «ОТКРЫВАТЬ, ОТКЛЮЧИВ ОТ СЕТИ».

8.4 На корпусе нанесен знак W08 по ГОСТ 12.4.026-2015.

8.5 Запрещается эксплуатировать побудитель в условиях и режимах, отличающихся от указанных в настоящем паспорте.

8.6 По способу защиты человека от поражения электрическим током побудители соответствуют классу I по ГОСТ 12.2.007.0-75.

8.7 Использование побудителя должно осуществляться специалистами, изучившими эксплуатационную документацию на побудитель, знающими правила эксплуатации электроустановок во взрывоопасных зонах и имеющими квалификационную группу по электробезопасности I и выше.

8.8 Ремонт побудителя должен производиться в соответствии с РД 16.407-2000 «Электрооборудование взрывозащищенное. Ремонт». При ремонте и обслуживании не допускается повреждение гладких и резьбовых взрывозащитных поверхностей, нарушение гальванического покрытия (см. приложение А).

8.9 Открывать оболочку допускается только после отключения от сети электропитания.

8.10 При эксплуатации корпус побудителя должен быть заземлен в соответствии с требованиями ГОСТ 12.2.007.0-75. Возле клеммы защитного заземления нанесен символ №6 по ГОСТ 12.2.091-2012.

8.11 Работы по техническому обслуживанию и ремонту побудителя должны производиться только после отключения от сети электропитания с обязательным вывешиванием в местах отключения знаков согласно ГОСТ 12.4.026-2015.

8.12 После возникновения взрыва внутри взрывонепроницаемой оболочки требуется замена огнепреградителя на предприятии-изготовителе.

9 Указания по монтажу и эксплуатации

9.1 При монтаже и эксплуатации побудителей должны выполняться меры безопасности и требования раздела 11, изложенные в настоящем паспорте.

9.2 Произвести крепление побудителя в положении, при котором ось взрывонепроницаемой оболочки и надписи на фланце будут расположены горизонтально. Крепление бандажа побудителя произвести 4-мя болтами диаметром М6 по разметке, приведенной на рисунке 4.2.

9.3 Заземлить корпус побудителя.

9.4 Присоединить штуцера ВХОД и ВЫХОД к соответствующим трубопроводам схемы. Для присоединения использовать ниппели, прокладки и гайки накидные с резьбой М18х1,5-7Н из комплекта ЗИП.

В комплекте ЗИП предусмотрены два вида ниппелей:

а) для присоединения к газовому тракту трубкой из стали 12Х18Н10Т ГОСТ 9941-81 с наружным диаметром 6 мм и толщиной стенки 1 мм;

б) для присоединения к газовому тракту гибкой трубкой типа ПВХ с внутренним диаметром 6 мм.

9.5 При содержании в газовой смеси (пробе), прокачиваемой побудителем, пыли и других механических примесей более $0,01 \text{ г/м}^3$ присоединить к штуцеру ВХОД фильтр, обеспечивающий очистку пробы до содержания пыли и других механических примесей менее $0,01 \text{ г/м}^3$.

9.6 Произвести проверку герметичности газового тракта собранной схемы. Пробное давление должно быть не более 44,1 кПа ($0,45 \text{ кгс/см}^2$), если нет ограничений по избыточному давлению для других изделий в газовом тракте.

9.7 Подключить побудитель к сети электропитания.

10 Возможные неисправности и способы их устранения

10.1 Возможные неисправности и способы их устранения приведены в таблице 10.1.

Таблица 10.1

Наименование неисправности	Вероятная причина	Способ устранения	Примечание
1 Снизилась или отсутствует производительность	1) повреждена мембрана (5);	1) заменить мембрану (поставляется по отдельному заказу) по п.11.3.	После замены мембраны или блока клапанов произвести проверку герметичности и производительности по пп. 11.5, 11.6
	2) поврежден блок клапанов (21).	2) заменить блок клапанов (поставляется по отдельному заказу) по п.11.4.	
2 При включении в сеть побудитель не работает	1) обрыв вставки плавкой ВП1-1-0,5А;	1) заменить вставку плавкую	
	2) обрыв сетевого шнура	2) устранить обрыв или заменить шнур	

Во всех остальных случаях ремонт производится на предприятии-изготовителе или в специализированных сервисных центрах.

Список сервисных центров ФГУП «СПО «Аналитприбор» приведен в разделе «Представительства» на сайтах www.analitpribor-smolensk.ru и analitpribor.pф.

11 Техническое обслуживание

11.1 Периодически, один раз в 6 месяцев, проверять производительность побудителя по воздуху и герметичность газового тракта. При производительности побудителя менее $60 \text{ дм}^3/\text{ч}$ ($1 \text{ дм}^3/\text{мин}$) необходимо определить причину снижения производительности и устранить ее в соответствии с п. 10.1.

11.2 Перед заменой деталей по пп. 11.3, 11.4 необходимо снять оболочку (7), фланец (9), трубки (17) и извлечь модуль побудителя расхода (19), открутив винты (18) (см. рисунок 4.2).

ВНИМАНИЕ: ЗАМЕНА ДЕТАЛЕЙ В ПЕРИОД ГАРАНТИЙНОГО СРОКА ПРОИЗВОДИТСЯ ТОЛЬКО ПРЕДПРИЯТИЕМ-ИЗГОТОВИТЕЛЕМ ИЛИ ЕГО ПРЕДСТАВИТЕЛЕМ!

В послегарантийный период поставка мембраны и блока клапанов осуществляется по отдельному заказу.

11.3 Для замены мембраны (5) необходимо:

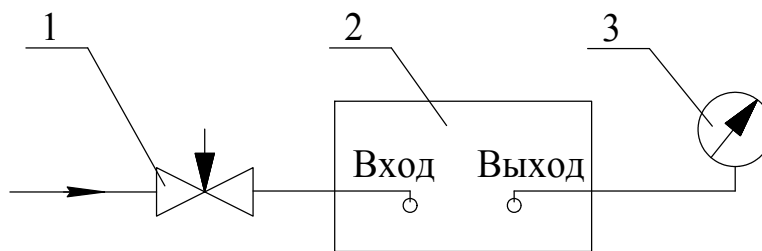
- а) открутить гайку (20);
- б) снять рычаг (2);
- в) открутить четыре винта корпуса блока клапанов (4);
- г) заменить мембрану (5);
- д) произвести сборку побудителя в обратной последовательности, сохранив при этом расстояние от магнита до дросселя..

11.4 Для замены блока клапанов (21) необходимо:

- а) открутить гайку (20);
- б) снять рычаг (2);
- в) открутить четыре винта корпуса блока клапанов (4);
- г) заменить блок клапанов (21);
- д) произвести сборку побудителя в обратной последовательности, сохранив при этом расстояние от магнита до дросселя.

11.5 Для проверки герметичности побудителя необходимо:

- а) собрать схему согласно рисунку 11.1;
- б) создать избыточное давление в замкнутом газовом тракте $44,1 \text{ кПа}$ ($0,45 \text{ кгс/см}^2$);
- в) контролировать давление по манометру. Спад давления в течение 5 мин не должен превышать 450 Па ($0,0046 \text{ кгс/см}^2$).



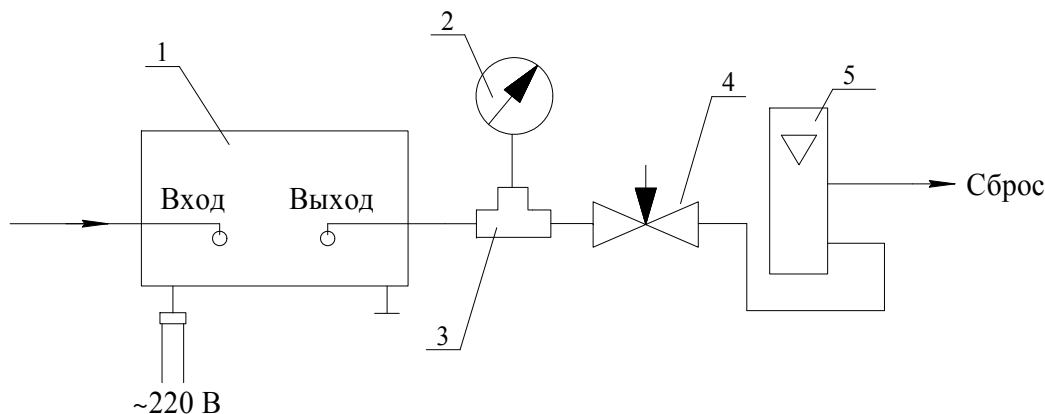
1 – вентиль точной регулировки (например, вентиль ВРДП-4, в комплект поставки побудителя не входит, поставляется по отдельному заказу); 2 – побудитель расхода; 3 – манометр образцовый МО-250-0,1 МПа-0,15

Рисунок 11.1 – Схема проверки герметичности побудителя расхода

При спаде давления более 450 Па ($0,0046 \text{ кгс/см}^2$) в течение 5 мин необходимо определить место утечки с помощью пенообразующего раствора; устранить негерметичность.

11.6 Для проверки производительности побудителя по воздуху, необходимо:

- а) собрать схему согласно рисунку 11.2;
- б) подключить побудитель к сети переменного тока;
- в) установить вентилем по манометру давление 9,8 кПа ($0,1 \text{ кгс/см}^2$);
- г) контролировать производительность побудителя по ротаметру. Производительность по воздуху должна быть не менее $60 \text{ дм}^3/\text{ч}$ ($1 \text{ дм}^3/\text{мин}$).



1 – побудитель; 2 – манометр образцовый МО-250-0,1 МПа-0,15;
3 – тройник; 4 – вентиль точной регулировки (например, вентиль ВРДП-4, в комплект поставки побудителя не входит, поставляется по отдельному заказу);
5 – ротаметр РМ-0,1 ГУЗ, или индикатор расхода ИБЯЛ.418622.001 (в комплект поставки побудителя не входит, поставляется по отдельному заказу).

Рисунок 11.2 – Схема проверки производительности побудителя расхода

12 Гарантии изготовителя

12.1 Изготовитель гарантирует соответствие побудителя требованиям ИБЯЛ.418315.027ТУ при соблюдении условий хранения, транспортирования и эксплуатации.

12.2 Гарантийный срок эксплуатации 18 месяцев со дня отгрузки побудителя потребителю, включая гарантийный срок хранения – 6 месяцев.

12.3 К негарантийным случаям относятся:

а) механические повреждения побудителей, возникшие после исполнения поставщиком обязательств по поставке;

б) повреждения побудителей вследствие нарушения правил и условий эксплуатации, установки (монтажа) продукции, изложенных в РЭ и другой документации, передаваемой покупателю в комплекте с побудителями, а также элементарных мер безопасности (повреждение побудителей при монтаже пылью, каменной крошкой, при проведении лакокрасочных работ и газо- или электросварочных работ);

в) повреждения побудителей вследствие природных явлений и непреодолимых сил (удар молнии, наводнение, пожар и пр.), несчастных случаев, а также несанкционированных действий третьих лиц;

г) самостоятельное вскрытие побудителей покупателем или третьими лицами без разрешения поставщика (побудители имеют следы несанкционированного ремонта);

д) использование побудителей не по прямому назначению;

е) возникновение дефекта, вызванного изменением конструкции побудителей, подключением внешних устройств, не предусмотренных изготовителем;

ж) возникновение дефекта, вызванного вследствие естественного износа частей, а также корпусных элементов побудителей в случае превышения норм нормальной эксплуатации;

з) повреждения, вызванные воздействием влаги, высоких или низких температур, коррозией, окислением, попаданием внутрь побудителей посторонних предметов, веществ, жидкостей, насекомых или животных.

Гарантийные обязательства не распространяются на расходные материалы.

12.4 Гарантийный срок эксплуатации может быть продлен на время, затраченное на гарантийный ремонт побудителя, о чем делается отметка в паспорте.

12.5 После окончания гарантийных обязательств предприятие-изготовитель осуществляет ремонт побудителя по отдельному договору.

ВНИМАНИЕ: ВО ИЗБЕЖАНИЕ ОТПРАВКИ В РЕМОНТ ЗАВЕДОМО ИСПРАВНЫХ ПОБУДИТЕЛЕЙ (ПО ПРИЧИНЕ ОШИБОК ПРИ ПОДКЛЮЧЕНИИ И ДР.) РЕКОМЕНДУЕМ СВЯЗАТЬСЯ С ГРУППОЙ ПО РАБОТЕ С ПОТРЕБИТЕЛЯМИ, ТЕЛ. (4812) 31-32-39!

13 Свидетельство о приемке

13.1 Побудитель расхода ПР-7КВ ИБЯЛ.418315.027-03, заводской номер _____, изготовлен и принят в соответствии с обязательными требованиями государственных стандартов, действующей технической документацией и признан годным для эксплуатации.

Представитель предприятия МП (место печати)

дата

14 Свидетельство об упаковывании

14.1 Побудитель упакован на ФГУП «СПО «Аналитприбор» г. Смоленска согласно требованиям, предусмотренным в действующей технической документации.

Дата упаковки _____

(штамп)

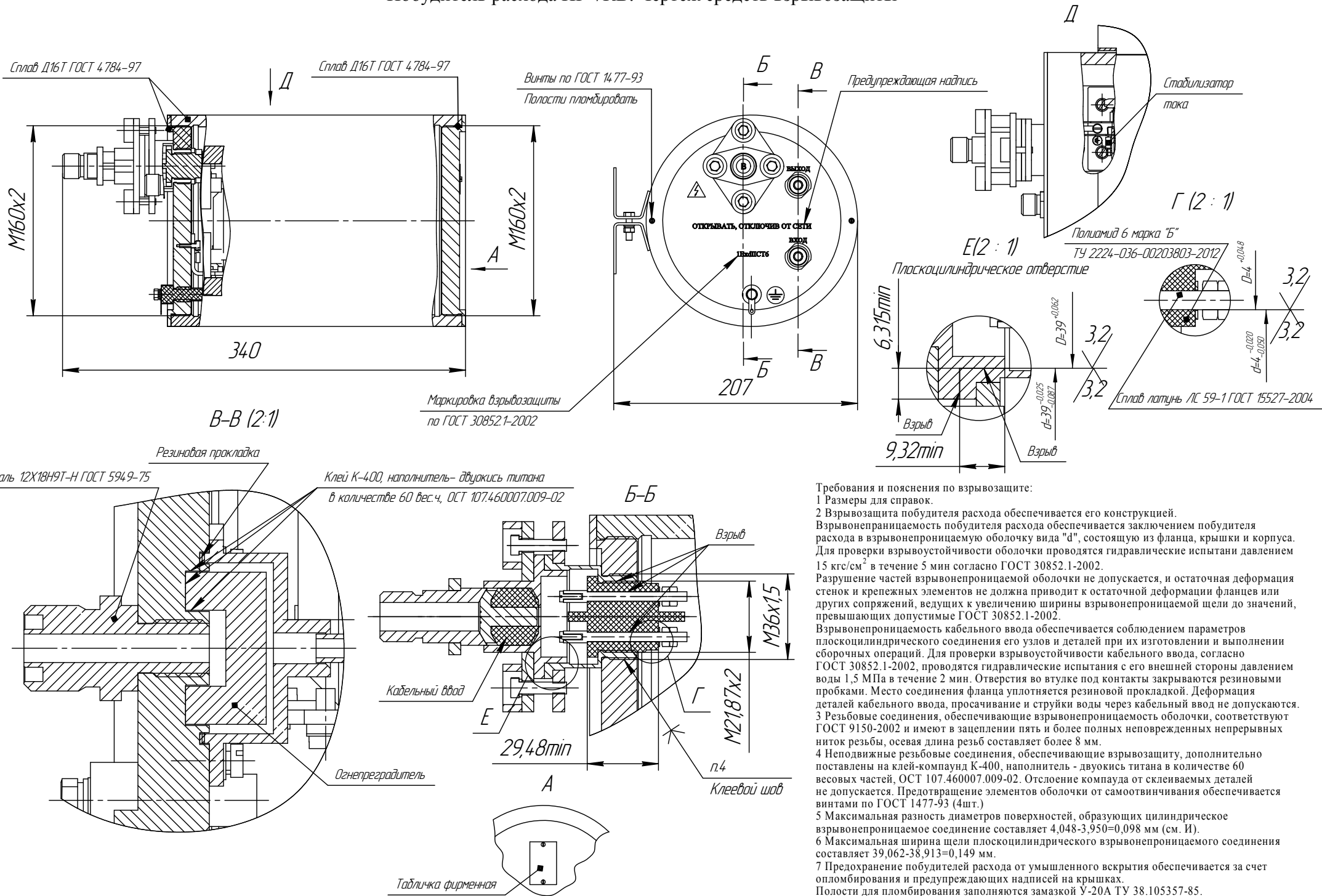
Упаковку произвел _____

(штамп упаковщика)

15 Сведения об отгрузке

15.1 Дата отгрузки наносится на упаковку.

15.2 Упаковку сохранять до конца гарантийного срока (для сохранения сведений о дате отгрузки).



Требования и пояснения по взрывозащите:

- 1 Размеры для справок.
- 2 Взрывозащита побудителя расхода обеспечивается его конструкцией. Взрывонепроницаемость побудителя расхода обеспечивается заключением побудителя расхода в взрывонепроницаемую оболочку вида "d", состоящую из фланца, крышки и корпуса. Для проверки взрывоустойчивости оболочки проводятся гидравлические испытания давлением 15 кгс/см² в течение 5 мин согласно ГОСТ 30852.1-2002. Разрушение частей взрывонепроницаемой оболочки не допускается, и остаточная деформация стенок и крепежных элементов не должна приводить к остаточной деформации фланцев или других сопряжений, ведущих к увеличению ширины взрывонепроницаемой щели до значений, превышающих допустимые ГОСТ 30852.1-2002.
- 3 Взрывонепроницаемость кабельного ввода обеспечивается соблюдением параметров плоскоцилиндрического соединения его узлов и деталей при их изготовлении и выполнении сборочных операций. Для проверки взрывоустойчивости кабельного ввода, согласно ГОСТ 30852.1-2002, проводятся гидравлические испытания с его внешней стороны давлением воды 1,5 МПа в течение 2 мин. Отверстия во втулке под контакты закрываются резиновыми пробками. Место соединения фланца уплотняется резиновой прокладкой. Деформация деталей кабельного ввода, просачивание и струйки воды через кабельный ввод не допускаются.
- 4 Резьбовые соединения, обеспечивающие взрывонепроницаемость оболочки, соответствуют ГОСТ 9150-2002 и имеют в зацеплении пять и более полных неповрежденных непрерывных ниток резьбы, осевая длина резьб составляет более 8 мм.
- 5 Неподвижные резьбовые соединения, обеспечивающие взрывозащиту, дополнительно поставлены на клей-компаунд К-400, наполнитель - двуокись титана в количестве 60 весовых частей, ОСТ 107.460007.009-02. Отслоение компаунда от склеиваемых деталей не допускается. Предотвращение элементов оболочки от самоотвинчивания обеспечивается винтами по ГОСТ 1477-93 (4шт.)
- 6 Максимальная разность диаметров поверхностей, образующих цилиндрическое взрывонепроницаемое соединение составляет 4,048-3,950=0,098 мм (см. И).
- 7 Максимальная ширина щели плоскоцилиндрического взрывонепроницаемого соединения составляет 39,062-38,913=0,149 мм.
- 8 Предохранение побудителей расхода от умышленного вскрытия обеспечивается за счет опломбирования и предупреждающих надписей на крышках. Полости для пломбирования заполняются замазкой У-20А ТУ 38.105357-85.
- 9 Защита от перегрева побудителя расхода в аварийных режимах работы обеспечивается стабилизатором тока.

Лист регистрации изменений

Изм.	Номера листов (страниц)				Всего листов (страниц) в докум.	Номер документа	Подпись	Дата
	измененных	замененных	новых	аннулированных				