

Прибор контроля запыленности ПИКП-Т. Монтажный чертеж

Рисунок 1

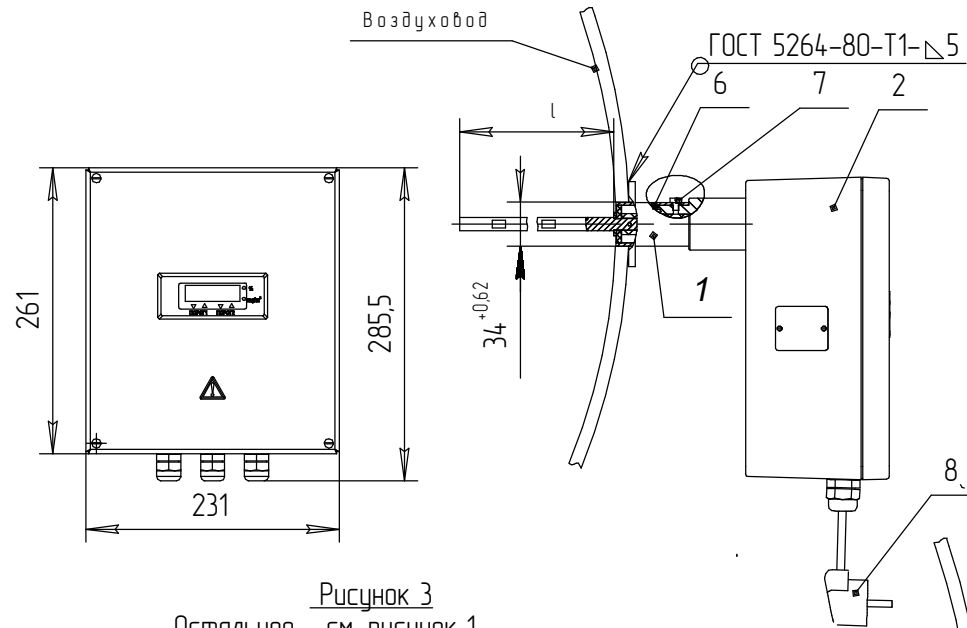


Рисунок 2
Остальное - см. рисунок 1

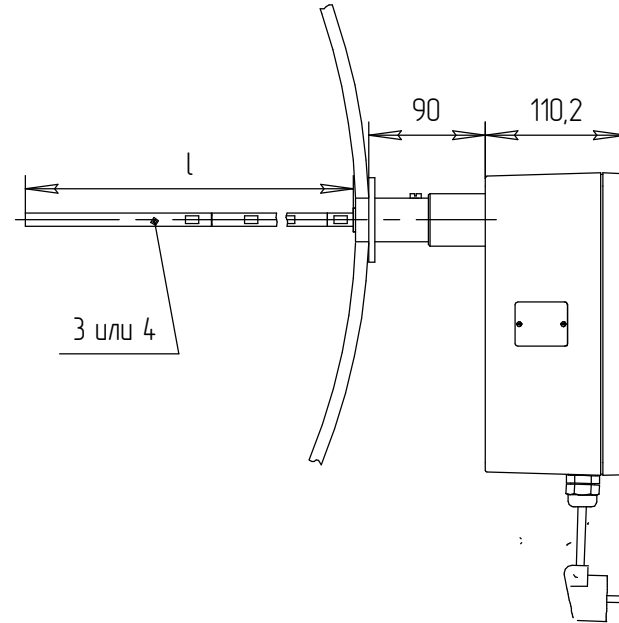


Рисунок 3
Остальное - см. рисунок 1

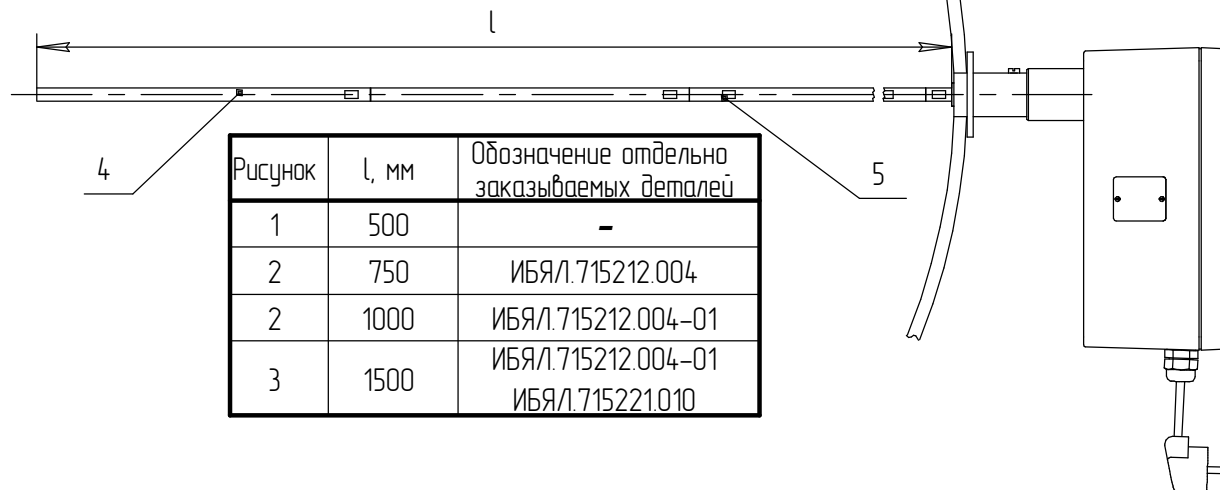


Рисунок	l, мм	Обозначение отдельно заказываемых деталей
1	500	-
2	750	ИБЯЛ.715212.004
2	1000	ИБЯЛ.715212.004-01
3	1500	ИБЯЛ.715212.004-01 ИБЯЛ.715221.010

- 1 - патрубок ИБЯЛ.302661.013;
- 2 - прибор ПИКП-Т ИБЯЛ.4.214.11.003 или ИБЯЛ.4.214.11.003-03;
- 3 - стержень ИБЯЛ.715212.004;
- 4 - стержень ИБЯЛ.715212.004-01;
- 5 - стержень ИБЯЛ.715221.010;
- 6 - кольцо ИБЯЛ.754175.043-01;
- 7 - винт М5-6дх6.21 ГОСТ 14.91-80;
- 8 - вилка В16-001.

Прибор контроля запыленности ПИКП-Т. Схема электрическая соединений

Рисунок 1

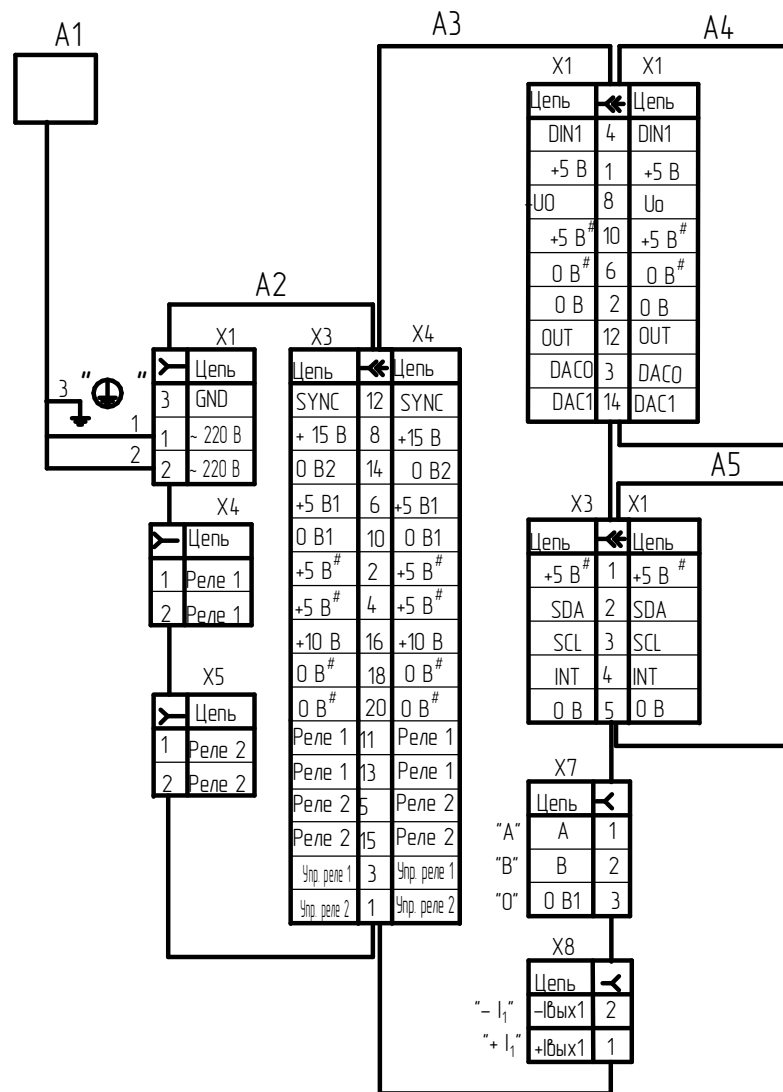
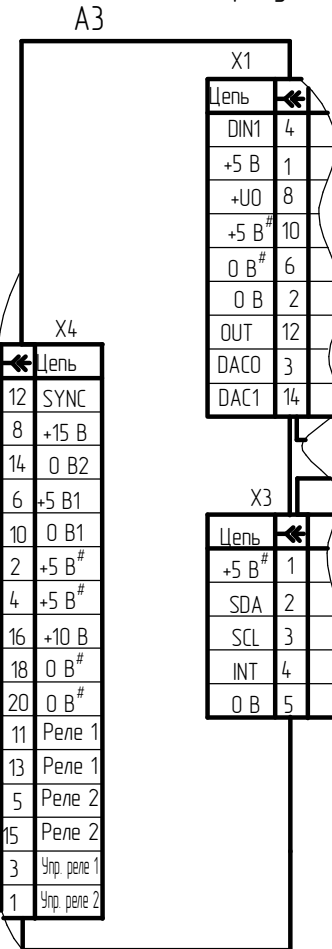


Рисунок 2

Остальное – см. рисунок 1



Обозначение	использ	примечание
ИБЯ/Л.4.214.11.003	1	с RS-485
-01	2	без RS-485

Поз. обозначение	Наименование	Кол.	Примечание
A1	Шнур соединительный ИБЯ/Л.685613.009	1	
A4	Плата предусилителя ИБЯ/Л.687244.153	1	
A6	плата индикации и управления		
	ИБЯ/Л.687244.157	1	
	Переменные для исполнений		
	ИБЯ/Л.4.214.11.003		с RS-485
A7	плата питания ИБЯ/Л.687244.156		
A3	Плата измерительная ИБЯ/Л.687244.158	1	
	ИБЯ/Л.4.214.11.003-01		без RS-485
A2	Плата питания ИБЯ/Л.687244.156-01	1	
A3	Плата измерительная ИБЯ/Л.687244.158	1	