

Система контроля концентрации газов «Кассандра»

РУКОВОДСТВО ПО ЭКСПЛУАТАЦИИ

КДГС.434744.004-222РЭ



Содержание

1. Описание и работа элементов системы.....	3
1.1. Назначение системы и ее элементов.....	3
1.2. Технические характеристики системы	6
1.3. Устройство и работа системы.....	8
2. Использование по назначению.....	11
2.1. Подготовка изделия к использованию.....	11
2.2. Порядок работы системы	13
3. Комплектность.....	14
4. Срок службы и гарантии изготовителя.....	15
5. Свидетельство о приемке.....	15
6. Сведения о ремонте.....	15
7. Указания по эксплуатации.....	16
8. Проведение поверки и проверки работоспособности	16
9. Настройка датчиков	17
10. Приложения.....	17
Приложение 1 Схема управления реле в выносном блоке	17
Приложение 2 Назначение разъемов на пульте	18
Приложение 3 Система кодирования номера датчика.....	19
Приложение 4 Установка порога срабатывания датчика.....	20
Приложение 5 Опросный лист	21
Приложение 6 Определение конфигурации системы	23
Приложение 7 Справка для монтажа оборудования во взрывоопасной зоне	25
Приложение 8 Справочная информация по опасным газам	26
Приложение 9 Спецификация используемых сенсоров	28

Данное руководство по эксплуатации (далее РЭ) содержит сведения о системе контроля концентрации газов «Кассандра» (далее СККГ или Система) необходимые для обеспечения полного использования ее технических возможностей, правильной эксплуатации и технического обслуживания. При изучении, эксплуатации и техническом обслуживании системы необходимо дополнительно использовать документацию на составные элементы системы: пульта КДГС.434744.004-222ПК, выносного блока реле КДГС.434744.004-100БР, выносного датчика КДГС.434744.001-442Д и Руководство по Эксплуатации на газоанализаторы Сенсис 500 КДГС 413415.001-500Д РЭ
С документами можно ознакомиться на сайте предприятия изготовителя, либо получить копии от завода изготовителя по запросу

1 Описание и работа элементов системы

1.1 Назначение системы и ее элементов

Система обеспечивает сбор количественных данных со стационарных газоанализаторов серии СЕНСИС (модель - выносной датчик) и выдачи исполнительных сигналов (при превышении опасного уровня концентрации) в системы автоматики контролируемого объекта. В состав системы входят: комплект выносных стационарных датчиков на соответствующие газы, выносные блоки реле, усилители-повторители сигналов, пульт сбора и контроля данных «Кассандра» и блок питания системы.

На датчики системы (стационарные газоанализаторы серии СЕНСИС 500) имеются разрешительные документы:

- Сертификат соответствия РОСС.RU.МЛ08.В00026 от 18.12.2007г. по 18.12.2010г.
- Сертификат об утверждении типа средств измерений RU.C.31.004.А № 31025 от 08.04.2008г. до 01.04.2013г.
- Зарегистрирован в Государственном реестре средств измерений под № 37369-08 и допущен к применению в Российской Федерации до 01 апреля 2013 г.
- Разрешение Федеральной Службы по экологическому, технологическому и атомному надзору на применение во взрывоопасных зонах №РРС 00-34650 от 15.06.2009г. по 15.06.2014г.
- Лицензия на изготовление и ремонт средств измерений № 004848-ИР от 4 сентября 2008г. по 4 сентября 2013г.
- Сертификат соответствия по взрывозащите РОСС RU.ГБ05.В02546 от 20.01.2009г. по 20.01.2012г.

Исполнение датчиков системы (ГА Сенсис 500) – взрывозащищенные,
искробезопасная цепь **1ExdibIIBT4/H2 X корпус IP 65**

Исполнение пульта КАССАНДРА [Exib]IIB корпус IP 54

Исполнение блока реле БР1 [Exib]IIB корпус IP 20

Исполнение усилителя-повторителя сигналов [Exib]IIB корпус IP 20

Пульт контроля концентрации газов «Кассандра» КДГС.434744.004-222ПК (далее – ПКК или Пульт), предназначен для сбора и обработки данных со стационарных газоанализаторов серии СЕНСИС модель 500, имеющих цифровой телеметрический выход по интерфейсу RS485. Пульт изготовлен в стационарном исполнении и предназначен для непрерывной индикации данных о значении концентраций опасных и горючих газов поступающих от датчиков. В случае поступления сигналов от датчиков о превышении заданных порогов концентрации контролируемых газов, ПКК обеспечивает автоматическое включение/выключение внешних исполнительных устройств, например включение вентиляции, отключение подачи газа, подача сигнала персоналу на эвакуацию и т.д. через блоки выносных реле КДГС.434744.004-100БР. Пульт имеет возможность выдачи информации на внешний компьютер или внешний контроллер по RS232 или RS485. Программа отображения информации поступающей с пульта на ПК – отдельное изделие и пишется под конкретного заказчика и его систему.



Рис 1. Внешний вид пульта контроля системы «Кассандра»

Стационарные газоанализаторы СЕНСИС 500 КДГС.434744.001-442Д (выносные датчики системы с различными газочувствительными сенсорами) предназначены для преобразования концентрации контролируемого газа в электрический сигнал и передачи его значения на пульт. Передача данных от датчика к пульту осуществляется в цифровом виде по интерфейсу RS485. Газоанализаторы имеют сенсоры на измеряемые газы и электронную измерительную плату. Корпус отлит из ударо-прочной АВС или поликарбонатной пластмассы. Уровень защиты корпуса от механических воздействий и влаги IP-65. Корпус состоит из двух частей соединенных четырьмя болтами и герметизированных прокладкой.



Рис 2. Внешний вид датчика системы контроля газов (стационарного газоанализатора «Сенсис 500»)

Блок выносных реле КДГС.434744.001-100БР управляется по цифровой шине через интерфейс RS 485 и может быть вынесен в удобное место для управления местными устройствами автоматики. Габариты блока выносных реле (150x85x60мм). Блок устанавливается на DIN-рейку.

Комбинация реле, включаемых при превышении порога на конкретном датчике, определяется при заказе. Возможны различные комбинации, необходимые для работы автоматики объекта. Форма таблицы заказа срабатывания реле в системе приведена в приложении 6 к РЭ.

Пороги срабатывания устанавливаются переключками на измерительной электронной плате датчика «Сенсис 500» (см. далее табл. 1 в приложении 4 к РЭ).

Усилитель - повторитель КДГС.434744.001-150УП (в составе системы возможно использование стандартного покупного изделия других фирм) используется для подключения датчиков на большие расстояния (более километра).

Исполнение пульта и выносного блока реле - для умеренно-холодных климатических условий. Исполнение выносных датчиков и усилителя-повторителя - холодоустойчивое.

Блок питания (БП) – покупное изделие для питания системы стабилизированным напряжением постоянного тока 24В. Обычно для установки на DIN рейку. Габариты не более XXXXXXXXXXXX

Условия эксплуатации системы Кассандра:

- температура окружающей среды
 - для пульта ПКК от 0 до 50 °С
 - для блока реле от 0 до 50 °С
 - для блока питания от 0 до 50 °С
 - для выносного датчика от минус 30 до плюс 50 °С
 - для усилителя-повторителя сигнала от минус 30 до плюс 50 °С
- относительная влажность от 30 до 95 % без конденсата
- атмосферное давление от 98 до 105 кПа

Характеристики могут быть расширены или сужены при дополнительных испытаниях конкретных изделий.

1.2 Технические характеристики системы

Основные технические характеристики (**базовые**) датчиков и блоков системы приведены в таблице 1.

Таблица 1

Контролируемый газ и его обозначение на индикаторе пульта	Значение	
	Диапазон измерения концентрации контролируемых газов	Базовые пороговые концентрации срабатывания сигнализации
Горючие газы пары		
водород (H ₂)	0 ... 4%об	1 порог-0,4%об. 2 порог-0,8%об.
метан (CH ₄)	0 ... 5%об	1 порог-0,5%об. 2 порог-1,0%об.
пропан (CH ₃)	0 ... 2%об	1 порог-0,2%об. 2 порог-0,4%об.
бутан (CH ₃)	0 ... 2%об	1 порог-0,2%об. 2 порог-0,4%об.
пары жидких углеводородов (CH ₃)	0 ... 2%об	1 порог-0,2%об. 2 порог-0,4%об.
этанол (ЭТ)	0 ... 2%об	1 порог-0,1%об. 2 порог-0,2%об.
Токсичные газы:		
хлор (CL ₂)	0 ... 30мг/м ³	1 порог-1мг/м ³ 2 порог-10мг/м ³
аммиак (NH ₃)	0 ... 500мг/м ³	1 порог-500мг/м ³
аммиак (NH ₃)	0 ... 100мг/м ³	1 порог-20мг/м ³ 2 порог-60мг/м ³
диоксид азота (NO ₂)	0 ... 30мг/м ³	1 порог-2мг/м ³ 2 порог-10мг/м ³
оксид азот (NO)	0 ... 30мг/м ³	1 порог-5мг/м ³ 2 порог-10мг/м ³
оксид (монооксид) углерода (CO)	0 ... 300мг/м ³	1 порог-20мг/м ³ 2 порог-100мг/м ³
диоксид углерода (CO ₂)	0 ... 5 %об	1 порог-0,5%об 2 порог-1%об
формальдегид (Ф)	0 ... 10мг/м ³	1 порог-0,5мг/м ³

		2 порог - нет
диоксид серы (SO ₂)	0 ... 30мг/м ³	1 порог-2мг/м ³ 2 порог-10мг/м ³
этанол (ЭТ)	0 ... 2000мг/м ³	1 порог-1000мг/м ³ 2 порог-2000мг/м ³
сероводород (H ₂ S)	0 ... 30мг/м ³	1 порог-10(3)мг/м ³ 2 порог-20(10)мг/м ³
хлористый водород (HCL)	0 ... 10 мг/м ³	1 порог-0,5мг/м ³ 2 порог - нет
метанол (MT)	0 ... 30мг/м ³	1 порог-0,5мг/м ³ 2 порог - нет
Нежелательные газовые составляющие	Каталитические яды для данного типа сенсора и растворители, разрушающие корпус или эластичные уплотнители корпуса	
Время срабатывания датчика на газ (определяется типом сенсора и указано в технических характеристиках на него в прил. к РЭ- спецификация сенсоров)		
горючий	3с (60с на оптическом сенсоре)	
токсичный или кислород	30с	
Количество встроенных реле:	нет	
Кол-во выносных 8-ми релейных блоков	До 4	
Габариты блока выносных реле (мм) (устанавливается на DIN-рейку)	150x85x60	
Коммутируемый на реле ток и напряжение	220В 5А (Рекомендуемый не более 1А)	
Количество подключаемых выносных датчиков (рекомендуемое 20)	До 30	
Максимальная длина соединительных кабелей от центрального блока до последнего датчика в канал без усилителя сигналов шины, при сопротивлении кабеля не более 15 Ом (см. методику расчета длины кабеля в приложении к РЭ)	500м	
Расчетное время жизни газовых сенсоров, лет,	3 (5 для оптического сенсора и сенсора на кислород)	
Периодичность поверки, мес.	12	
Напряжение питания, В: центрального блока (24В) выносного датчика (от пульта) блока реле, повторителя - усилителя	через адаптер 220В 50 Гц /=24В 24 В 24 В	
Потребляемая мощность, Вт, не более: пульт выносной датчик блок реле	2 0.7 0.7	
Габаритные размеры с крепежом, мм: пульт выносной датчик с гермовводами блок реле	260x160x80 175x120x65 150x85x60	
Масса, кг, не более: пульт выносной датчик	0,9 0,35	

блок реле	0,2
-----------	-----

Точные значения параметров конкретной системы и пороги срабатывания датчиков даны в паспортах на пульт, выносной блок реле и датчики.

1.3 Устройство и работа системы

Система состоит из пульта контроля концентрации (ПКК) и комплекта выносных датчиков на токсичные и/или горючие газы. Максимальное количество выносных датчиков, подключаемых к одному пульту – 30, рекомендуемое – 20. Датчики соединяются с пультом двумя парами проводов. Одна пара – информационная, вторая для питания. Информационный канал (пара) должен быть выполнен в виде витой пары. Питающие провода могут быть любыми, имеющими достаточное сечение для питания датчиков, подключенных к пульту. Пары могут быть объединены в одном кабеле. Далее кабель из двух перечисленных пар именуется «Системная шина». Сбор данных производится путем адресного опроса датчиков от пульта.

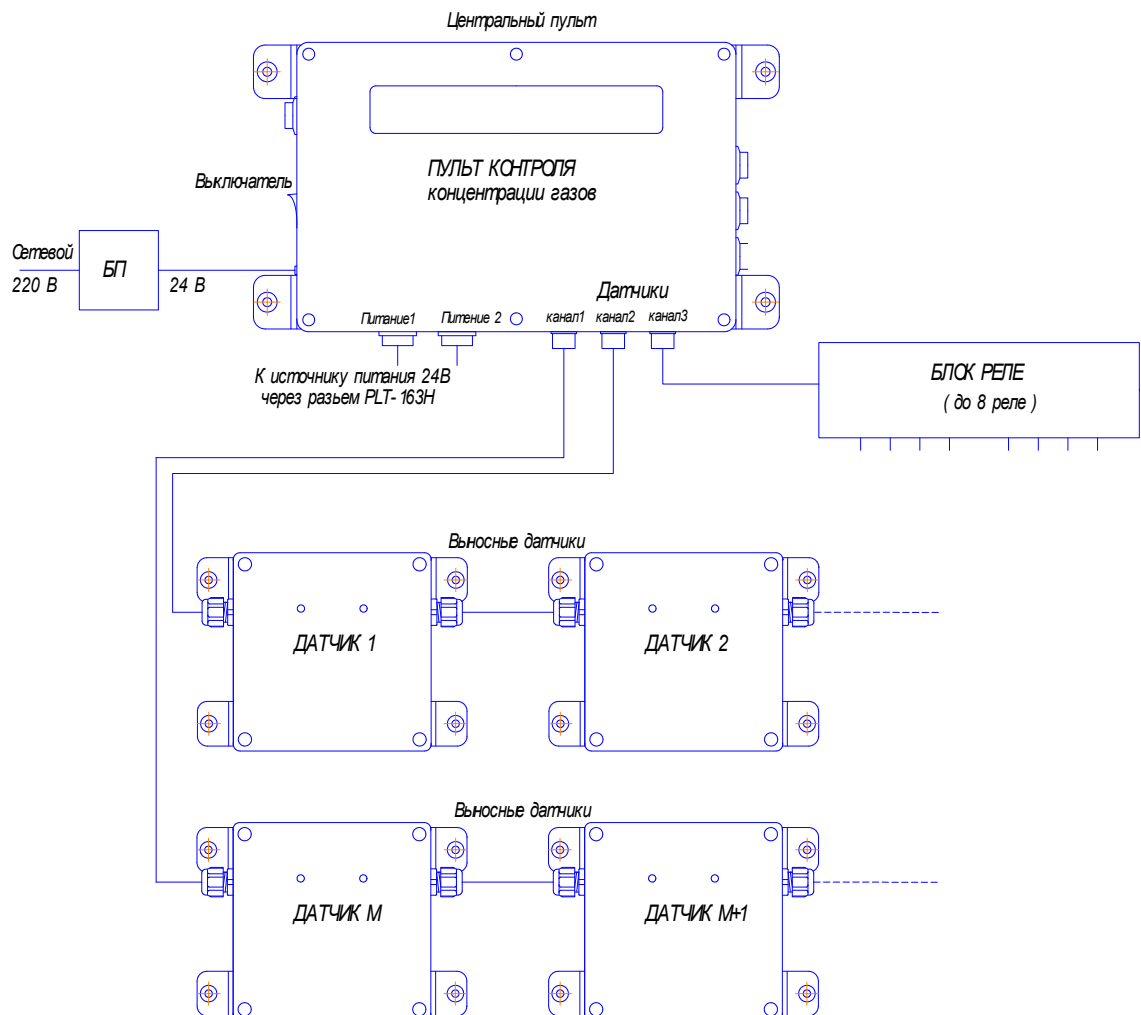


Рис 3. - Схема системы при использовании кабельных гермовводов.

Работа пульта

Пульт выполнен в прямоугольном пластмассовом корпусе. На передней стенке расположен символьный светодиодный индикатор на 9 знакомест, разбитый на 3 группы по 3 знака.

1	2	3	4	5	6	7	8	9
номер канала			концентрация			наименование газа		

Рис 4. Схема цифрового 9-ти знакоместового индикатора пульта и системы отображения информации на нем.

На левой боковой стенке корпуса расположен выключатель питания. Разъемы питания (24В) и интерфейса RS485 расположены на нижней боковой стенке корпуса пульта. Слева направо расположены: входной разъем питания, выходной разъем питания, три логически параллельных разъема RS485, объединенных с парами питания. В системах во взрывобезопасном исполнении каждый выходной разъем питания датчиков подключен через барьер искробезопасности. Блок выносных реле подключается аналогично выносному датчику в цифровой шлейф системной шины. На правой стенке корпуса пульта расположены две служебные кнопки управления пультом, предназначенных для конфигурирования системы.

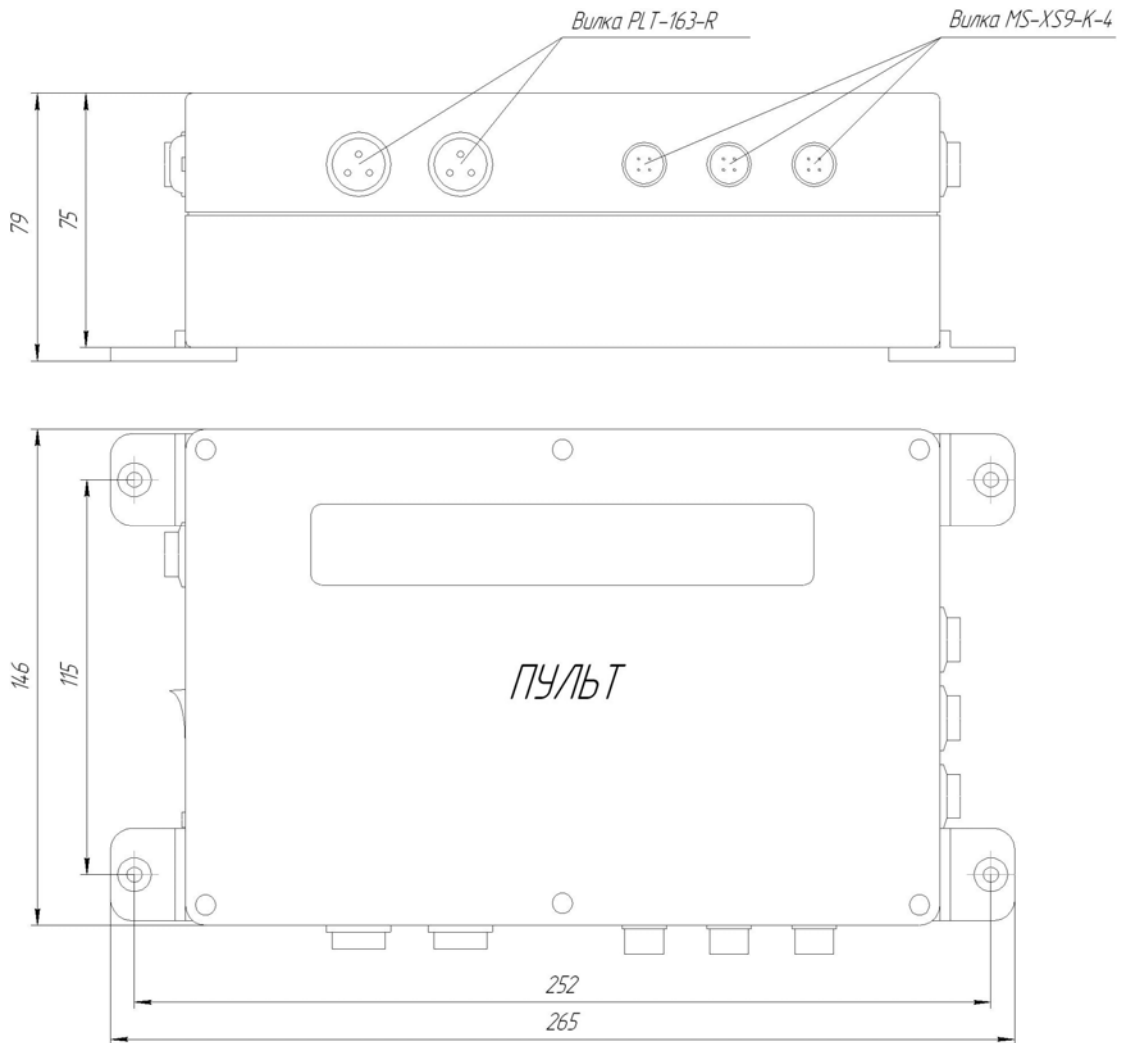


Рис.5 Габариты Пульта

Пульт информирует о превышении пороговой концентрации газа путем срабатывания сигнализации:

- появление буквы «П» на первом знакоместе – превышение первого порога (предупреждение);
- появление буквы «А» на первом знакоместе и звуковой сигнал – превышение второго порога (авария).

Включение/выключение внешних исполнительных устройств производится замыканием контактов реле в выносном блоке по команде от Пульта. Питание пульта осуществляется от сети переменного тока напряжением 220В через внешний блок питания – 220/24В. Питание выносных датчиков системы выполняется от пульта по отдельной паре проводов в шине. Номинальное напряжение питания датчиков 24В постоянного тока.

Устройство и работа датчика

Датчик выполнен в прямоугольном пластмассовом корпусе. Корпус состоит из двух частей – передней и основания. На основании размещаются коммутационная плата и гермовводы кабелей. На передней части расположены электронная измерительная плата и газочувствительный сенсор с платой нормализатором выходного сигнала. Входное окно доступа газов к сенсору датчика расположено на нижней стенке передней части корпуса. Ввод и вывод сигнального кабеля (шины) производится через кабельные гермовводы на боковых поверхностях основания корпуса. На переднюю стенку крышки корпуса выведены два светодиода – зеленый и красный. Зеленый светодиод сигнализирует о подаче питания и исправности микропроцессора датчика. Красный загорается при выходе концентрации контролируемого газа за назначенный порог. При концентрации ниже назначенного порога красный светодиод выключен.

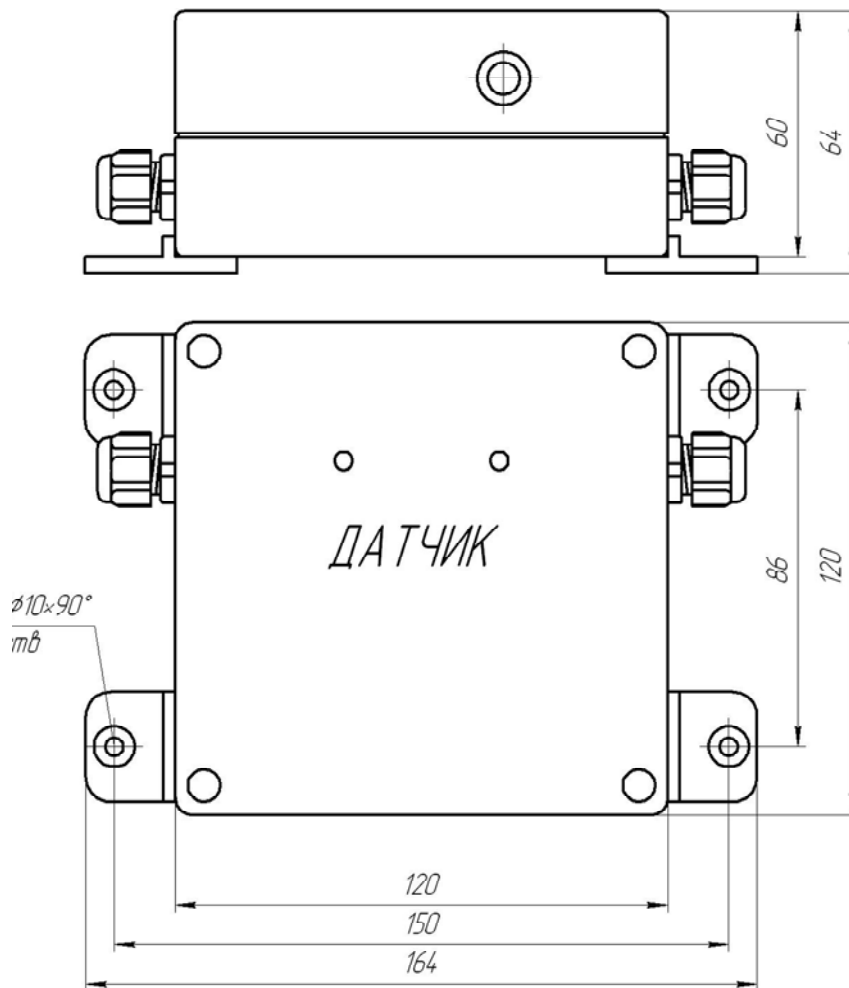


Рис 6. Габариты датчика

2 Использование по назначению

2.1 Подготовка изделия к использованию

После распаковывания устройств системы (ПКК, датчиков, блоков реле и др.) произвести их внешний осмотр. При проведении осмотра необходимо проверить:

- отсутствие видимых механических повреждений;
- комплектность в соответствии с РЭ и паспортом на систему;
- чистоту гнезд разъемов.

Перед началом работы необходимо внимательно изучить данное руководство по эксплуатации, ознакомиться с расположением и назначением органов управления и контроля.

Центральный пульт устанавливают в дежурном помещении. Светодиодный индикатор Пульта должен быть хорошо виден обслуживающему персоналу. Крепление производится шурупами через отверстия четырех крепежных пластин, устанавливаемых на основании корпуса. Габариты датчика и пульта даны в приложении РЭ. Выносные датчики устанавливают в местах наиболее вероятного появления контролируемых газов.

Подключение датчиков к пульту рекомендуется проводить кабелем категории 5Е (четырёхжильный, витые пары). Подключение кабеля следует проводить в соответствии с назначением контактов на коммутационной клеммной колодке на внутренней части основания корпуса датчика (см. рисунок 7). На клеммной колодке имеется два ряда контактов (4x2) для прохода кабеля на другие датчики и разъем для подключения измерительной платы на передней (лицевой) части корпуса датчика. При этом датчик разбирают, производят подключение кабеля шины на коммутационной колодке, подключают шлейф к измерительной плате и после монтажа собирают две половинки корпуса. Контакты колодки №1-4 используют для входных кабелей, а № 5-8 для выходных кабелей.

№ контакта	1	2	3	4
обозначение	+24	GND	«А»	«В»
наименование	+питание 24В	-питание 24В	RS485 «А»	RS485 «В»

№ контакта	5	6	7	8
обозначение	+24	GND	«А»	«В»
наименование	+питание 24В	-питание 24В	RS485 «А»	RS485 «В»

Рис 7. Схема контактов клеммной коробки внутри датчика для проходящих кабелей

Верхняя часть датчика (крышка) с электронной измерительной схемой и сенсором соединяется с коммутационной платой 4-х проводным шлейфовым кабелем с разъемами, один из которых на клеммной колодке, а второй на электронной измерительной плате.

Внимание! При подключении кабеля шины недопустимо нарушение схемы и попадания питающего напряжения на цифровые линии. Рекомендуется тщательная проверка кабелей до включения измерительной части датчиков!

Каждый датчик имеет свой номер (адрес) в составе системы, который задается переключателями на плате датчика (см. приложение 3 РЭ табл. 1). Подключаться датчики могут в произвольном порядке к любому из трех параллельных разъемов RS485 шины пульта. К пульту **не должны** быть подключены датчики с **одинаковыми** номерами.

Блок выносных реле подключается к «Системной» шине в любом удобном месте. Количество реле в блоке – до восьми. Возможно подключение нескольких блоков реле (не более 4х). В базовой конфигурации задействованы нормально разомкнутые контакты реле. Подключение питания и цифрового шлейфа к блоку реле производится через входной разъем X1.

Назначение контактов в разьеме X1 блока реле (слева направо).

Номер контакта	1	2	3	4
Назначение	+24В	-24В	RS485 "А"	RS485 "В"

Нумерация контактов реле отражена в следующей таблице.

№реле		№реле		№реле		№реле		№реле		№реле		№реле		№реле	
1		2		3		4		5		6		7		8	
контакт НР		контакт НР		контакт НР		контакт НР		контакт НР		контакт НР		контакт НР		контакт НР	
X1.1	X1.2	X2.1	X2.2	X3.1	X3.2	X4.1	X4.2	X5.1	X5.2	X6.1	X6.2	X7.1	X7.2	X8.1	X8.2

Рис 8. Схема контактов выносного блока на 8 реле с нормально разомкнутыми контактами.

Включение системы

Включить шнур блока питания в сеть, а шнур питания от блока питания в гнездо питания 24В пульта. Переключатель сети на пульте должен находиться в выключенном состоянии. Включение газоанализатора производится выключателем "Вкл/Выкл" на левой боковой стенке центрального блока. При первом включении или изменении количества датчиков необходимо определить конфигурацию систему - номера (используемые как адреса) датчиков, подключенных к системной шине. В процессе определения конфигурации ПКК поочередно опрашивает все номера с «0» по «31». Ответившие номера заносятся в таблицу конфигурации, хранящуюся в энергонезависимой памяти. В процессе дальнейшей работы будут опрашиваться только эти номера. Определение конфигурации необходимо производить при изменении состава датчиков, при добавлении новых или исключения работающих из опроса. Процесс определения конфигурации начинается, если при включенном питании ПКК нажать кнопку №1 (порядок «сверху-вниз») на левой стенке ПКК, и, удерживая ее нажатой, нажать и отпустить кнопку №2 (нижняя кнопка). Кнопку №1 необходимо удерживать нажатой до тех пор, пока не начнется процедура опроса. При опросе на втором и третьем знаках отображается номер опрашиваемого датчика. Если датчик ответил в момент конфигурации системы – на шестом знаке отображается цифра «1», если не ответил – на 4ом – 9ом знаках отображаются «---». При этом оператору рекомендуется отслеживать включение датчиков в конфигурацию в процессе опроса. Если какой либо датчик не ответил (например, по причине сбоя на системной шине), а оператор уверен в его наличии, необходимо повторить процедуру определения конфигурации или проверить исправность подключения и работоспособности датчика.

По окончании процедуры ПКК автоматически переходит в рабочий режим опроса датчиков, определенных в процессе конфигурирования.

2.2 Порядок работы системы

В процессе работы ПКК опрашивает поочередно датчики, определенные в таблице конфигурации. Полученные значения отображаются на символьном индикаторе ПКК в следующем порядке.

- | | |
|------------------|---|
| Знакоместо 1 | Сообщение о появлении опасного уровня концентрации. |
| Знакоместо 2,3 | № датчика (0-31). |
| Знакоместо 4,5,6 | Измеренное значение концентрации. |

При значительном превышении концентрации на этих знакоместах будут отображаться «888»

Знакоместа 7,8,9 Условное название контролируемого газа, отображаемое на 7-ми сегментном индикаторе (условные обозначения введены в связи с ограничениями, накладываемыми семисегментным индикатором на отображение символов). Отображение названия приводится в таблице 1 РЭ (например «NO₂» будет отображено как «НО₂»).

В том случае, если значение концентрации не превышает порог 1, на знакоместе «1» не отображается ничего. Если значение превышает порог 1, но не превышает порог 2, на знакоместе 1 отображается символ «П» (превышение порога 1). В случае всего одного порога по данному компоненту сразу включается символ «А» подается сигнал аварии на исполнительные устройства.

При выходе концентрации за порог 2 на знакоместе 1 отображается «А», включается звуковая сигнализация пульта, и срабатывают соответствующие реле включения исполнительных механизмов в блоке реле. Если концентрация вышла за порог 2 на одном или нескольких датчиках, ПКК переходит в режим отображения на индикаторе только «аварийных» устройств. В этом режиме на индикаторе поочередно отображаются только показания от «аварийных» датчиков. Если в это время появятся аварийные значения на других датчиках, они будут включены в список отображаемых. Если, наоборот, показание концентрации от аварийного датчика придет в норму – он будет исключен из списка аварийно отображаемых датчиков. После того, как показания на всех датчиках придут в норму, ПКК автоматически перейдет в режим отображения всего списка устройств. В режиме отображения аварийных датчиков опрос **ВСЕХ** датчиков продолжается в фоновом режиме. Если в процессе эксплуатации, какой либо из датчиков не ответит определенное число раз (более 3х), на индикаторе отразится [А [номер датчика] -----], но его опрос продолжится. После первого же ответа значение его сигнала будет отображено на индикаторе.

Для исключения неисправного датчика из опроса необходимо «переконфигурировать» систему в соответствии с вышеописанной процедурой.

Комплектность

Комплект поставки системы приведен в таблицах 3 и 4.

Базовый вариант поставки предусматривает отдельные упаковки центрального пульта системы и комплекта выносных датчиков. Номер системы определяется по номеру пульта.

Таблица 3

Упаковка центрального блока системы

Обозначение изделия	Наименование изделия	Количество	Заводской номер	Примечание
КДГС.434744.001-222ПКК	Пульт с комплектом монтажных частей и принадлежностей	1		
КДГС.434744.001-222ПКК РЭ	Руководство по эксплуатации (одно на систему)	1		
КДГС.434744.001-222ПКК ПС	Паспорт на пульт	1		
КДГС.434744.001-100БР ПС	Паспорт на выносной блок реле	На каждый блок		
КДГС.305638.017	Упаковка на каждый блок системы и общая на систему	1		
БПС-24-3	Блок питания на 24В 3А	1		На DIN рейку
КДГС.434744.001-100БР	Выносной блок реле			На DIN рейку
КДГС.434744.001-150УП	Усилитель-повторитель			На DIN рейку

Таблица 4

Упаковка комплекта выносных датчиков

Обозначение изделия	Наименование изделия	Количество	Заводской номер	Примечание
КДГС.413415.001-442	Датчик с комплектом монтажных частей и принадлежностей			Монтажные элементы в сборе
КДГС.413415.001-442ПС	Паспорт датчика			
КДГС.305638.018	Упаковка на каждый датчик и одна на группу			

В комплект поставки газоанализатора могут входить дополнительные аксессуары и другая эксплуатационная документация и приспособления, предусмотренные договором с заказчиком.

4 Гарантии изготовителя

Предприятие-изготовитель гарантирует соответствие системы «Кассандра» требованиям технических условий ТУ 4215-001-73819788-07 при соблюдении условий эксплуатации, транспортирования и хранения, предусмотренных технической документацией на систему.

Гарантийный срок службы системы составляет 12 месяцев со дня продажи.

Срок службы узлов системы 10 лет (с заменой расходных материалов - газовых сенсоров и др.).

Предприятие-изготовитель производит по отдельному соглашению:

- ✓ послегарантийный ремонт;
- ✓ замену сенсора;
- ✓ периодическое техническое обслуживание и подготовку к поверке;
- ✓ поставку комплектующих изделий.

5 Свидетельство о приёмке

Система СККГ «Кассандра», заводской № _____, изготовлена, принята и упакована в соответствии с требованиями ТУ 4215-004-73819788-07

Начальник ОТК _____
подпись расшифровка подписи

М.П.

Дата выпуска и упаковки _____
число, месяц, год

6. Сведения о ремонте

Дата		Вид ремонта	Наименовани е ремонтных работ	Должность, фамилия и подпись ответственного лица	
Поступлен ия в ремонт	Выхода из ремонта			производившего ремонт	принявшего из ремонта

7. Указания по эксплуатации

Центральный блок системы и выносные датчики газоанализатора следует оберегать от ударов по корпусу, сильных вибраций и механических повреждений. Не допускаются бросание и падение приборов с высоты более 0,5 м.

ЗАПРЕЩАЕТСЯ ЭКСПЛУАТАЦИЯ ГАЗОАНАЛИЗАТОРА С ПОВРЕЖДЕННЫМ КОРПУСОМ, А ТАКЖЕ ПО ИСТЕЧЕНИИ СРОКА ДЕЙСТВИЯ ПОСЛЕДНЕЙ ГОСУДАРСТВЕННОЙ ПОВЕРКИ.

При эксплуатации не допускается попадания пыли, грязи и влаги в отверстия для доступа воздуха внутрь газового сенсора. Во избежание порчи датчик следует размещать вдали от источников выделения, кислых и щелочных паров, кремний органических соединений и растворителей. Климатические условия должны соответствовать только допустимым на соответствующие блоки.

При эксплуатации рекомендуется не допускать попадания в отверстие для доступа воздуха к сенсору пыли, грязи и влаги. Допускается периодическое удаление пыли струёй сухого сжатого воздуха.

При подключении датчика и подаче питающего напряжения 24В - выход на рабочий режим происходит в течение 30с –10 минут (в зависимости от типа сенсора). В рабочем режиме в заведомо чистой атмосфере на передней стенке датчика светится только зеленый светодиод.

ВНИМАНИЕ! ДОПУСКАЕТСЯ СРАБАТЫВАНИЕ СИГНАЛИЗАЦИИ В ПЕРИОД ВЫХОДА НА РАБОЧИЙ РЕЖИМ. На время пуска и проверки системы рекомендуется отключить исполнительные механизмы автоматики

Средне статистический срок службы сенсоров указан в таблице 1 РЭ и в паспорте на датчики. Необходимость замены сенсоров определяется при очередной проверки работоспособности.

ЗАПРЕЩАЕТСЯ ВСКРЫВАТЬ КОРПУСА ДАТЧИКОВ ВО ВЗРЫВООПАСНЫХ ЗОНАХ.

8. Инструкция по поверке и проверке работоспособности датчиков (газоанализаторов)

Поверку газоанализаторов серии СЕНСИС 500-XX, входящих в состав системы, проводят по Методики поверки КДГС.413415.001МП. Поверку рекомендуется проводить в комплекте с центральным пультом поочередно с каждым датчиком. Датчики поочередно подключают к пульту, конфигурируют систему, дожидаются время прогрева датчика (для каждого типа датчика оно свое) и проводят замер после подачи газа на сенсор. При необходимости центральный блок и датчики снимают с мест установки и соединяют укороченным четырехпроводным кабелем. Возможно проведение поверки датчиков без пульта по аналоговому выходу с технологического разъема на измерительной плате. (см приложение 9 к РЭ инструкция по настройке) Подстройку чувствительности проводят по инструкции по настройке соответствующих стационарных газоанализаторов Сенсис 500.

9. Инструкция по настройке.

Настройка электронной платы газоанализатора производят при необходимости привести газовую чувствительность в норму и после каждого ремонта. Для этого снимают переднюю часть прибора, вместе с сенсором, и в лаборатории или в оборудованном месте собирают схему для работы. Можно подключить прибор к пульту и снимать показания с цифрового индикатора пульта, либо воспользоваться блоком питания и аналоговым выходом с электронной платы. На прибор подают питание от блока питания (=24В) и после выхода прибора на режим, настраивают нулевую точку по чистому воздуху и

коэффициент усиления по газовой смеси известного состава и концентрации. Для подстройки имеются соответствующие многооборотные резисторы на плате (см. рис. 1.).

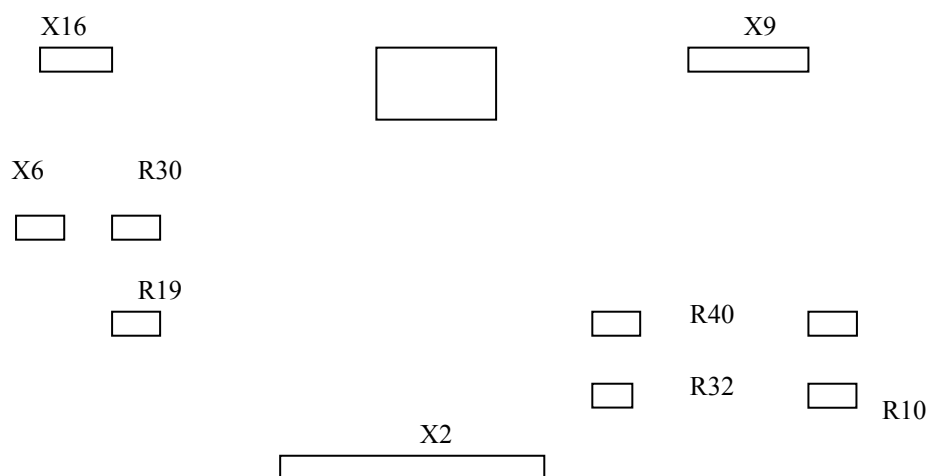


Рис. 9. Расположение подстроечных резисторов и разъемов на электронной плате СЕНСИС-500ХХ датчика. Разъем X9 – питание, X2 – выход на сенсоры, X16 – земля, X6.1 – выход с электрохимического сенсора, X6.2 – выход с остальных сенсоров.

Для настройки электрохимических сенсоров используют резисторы R32 – ноль, R40 – усиление.

Для термокаталитических сенсоров резисторы R32 – ноль, R40 – усиление.

Для полупроводниковых сенсоров резисторы R19 – ноль, R30 – усиление, R10-нагрев.

Для сенсоров кислорода резисторы R 32 – ноль, R40 – усиление.

Для оптических сенсоров (углекислый газ или горючие) резисторы R 32 – ноль, R40 – усиление.

Внимание - подача газа на сенсоры производится через газовую насадку НГ-4.

10. Приложения

Приложение 1

Схема управления реле в выносном блоке (образец для использования)

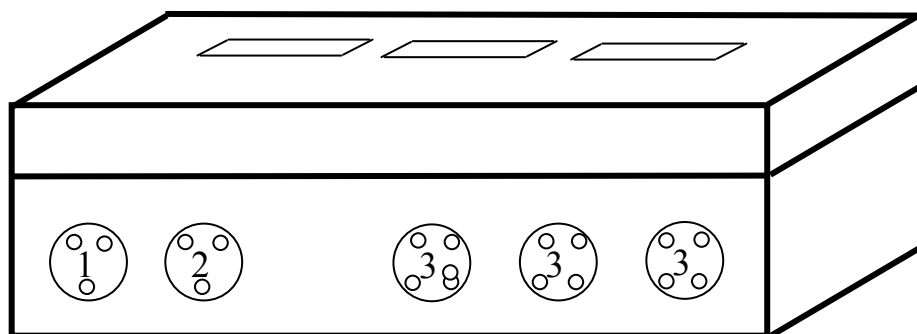
№ реле	Сигнал с датчика №	Место расположения датчика и примечание
1		
2		
3		
4		

5		
6		
7		
8		

Примечание: Система коммутации датчиков и реле определяется в момент формирования заказа и осуществляется программным образом в пульте.

Приложение 2

Назначение разъемов на пульте



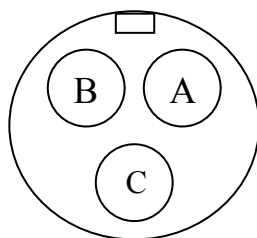
Вход +24/-24в

Выход +24/-24в

Разъемы интерфейса RS485 (включены параллельно)

Назначение выводов

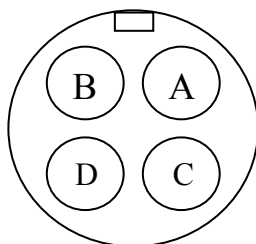
1. Разъемы 1,2 (вид на корпус с внешней стороны)



“А” +24 вольта

“В” -24 вольта

Разъемы 3 (вид на корпус с внешней стороны)



- “А” +24 вольта
 “В” -24 вольта
 “С” RS 485 (сигнал “А”)
 “D” RS 485 (сигнал “В”)

Приложение 3

Система кодирования номера датчика

Кодирование производится путем установки перемычек на 6-ми контактной линейке, расположенной на плате датчика (разъем X2). Кодирование производится в двоичной системе счисления, начиная с правого края разъема. На схеме обозначение 0 – нет перемычек. 1 – стоит перемычка.

Таблица 1

Номер пары контактов в разъеме	5	4	3	2	1	0
№ датчика	Установка перемычек назначения номера					
0	0	0	0	0	0	0
1	0	0	0	0	0	1
2	0	0	0	0	1	0
3	0	0	0	0	1	1
4	0	0	0	1	0	0
5	0	0	0	1	0	1
6	0	0	0	1	1	0
7	0	0	0	1	1	1
8	0	0	1	0	0	0
9	0	0	1	0	0	1
10	0	0	1	0	1	0
11	0	0	1	0	1	1
12	0	0	1	1	0	0
13	0	0	1	1	0	1
14	0	0	1	1	1	0
15	0	0	1	1	1	1
16	0	1	0	0	0	0
17	0	1	0	0	0	1
18	0	1	0	0	1	0
19	0	1	0	0	1	1
20	0	1	0	1	0	0

21	0	1	0	1	0	1
22	0	1	0	1	1	0
23	0	1	0	1	1	1
24	0	1	1	0	0	0
25	0	1	1	0	0	1
26	0	1	1	0	1	0
27	0	1	1	0	1	1
28	0	1	1	1	0	0
29	0	1	1	1	0	1
30	0	1	1	1	1	0
31	0	1	1	1	1	1

Приложение 4

Установка порога срабатывания датчика

Установка порога срабатывания датчика по концентрации производится установкой переключателей на том же разъеме № X из семи пар контактов, но используются только контакты 6 и 7. В базовой конфигурации при отсутствии переключателей – порог 0,4% об. для горючих или 0,5ПДК на токсичные. Переключатель на 7 контакте – 0,8% об. для горючих, или 1 ПДК для токсичных. Переключатель на 6 контакте – 1,0% об для горючих или 10 ПДК для токсичных (в базовой программе).

Установка переключателя на разъеме

Таблица 2

Номер пары в разъеме						

ОПРОСНЫЙ ЛИСТ

для заказа систем газового контроля промышленной безопасности

I. Общие сведения о компании.

1. Пожалуйста, сообщите как можно больше информации о конкретном применении заказываемых систем безопасности.

1.1 **Ф. И. О.:** _____ **Дата:** _____
(лица заполняющего опросный лист)

1.2 **Должность:** _____ **Тел:** _____

1.3 **Компания:** _____ **Факс:** _____

1.4 **E-mail:** _____

1.5 **Адрес компании (включая индекс):**

1.6 **Адрес установки прибора (если другой):**

II. Общая конфигурация заказываемых газоаналитических систем

2.1 **Общее кол-во точек контроля (датчиков):** _____ шт.

(устанавливается из расчета требований ТУ-ГАЗ-86: ΣСН – 100 м²; ТОХ – 200 м², но не менее одного датчика на помещение)

2.2 **Общее количество пультов контроля концентрации газов (ПКК):** _____ шт.

2.3 **Необходимое количество выносных реле (БР):** _____ шт.

2.4 **Необходимость пусконаладочных работ:** Да Нет

III. Требования к пульту контроля концентрации газов (ПКК)**3.1 Требования к конструкции:**

Температура окружающей среды в месте установки ПКК С, °С	Min	Ном	Max
Установка пульта	<input type="checkbox"/> В шкафу		<input type="checkbox"/> На стене
Необходимость выхода на внешние системы	<input type="checkbox"/> Да	<input type="checkbox"/> Нет	
Количество порогов срабатывания	<input type="checkbox"/> 1 порог	<input type="checkbox"/> 2 порога	<input type="checkbox"/> 3 порога
Наличие питания	<input type="checkbox"/> 220В	<input type="checkbox"/>	= 24В

Требования к программному интерфейсу (в случае выхода на внешнюю систему или ПК):

IV. Требования к датчику (Д)

Температура окружающей среды в месте установки датчиков (Д), °С	Min	Ном	Max
Наличие атмосферных осадков	Да		Нет
Удаленность датчика (Д) от блока питания и пульта	Min _____ метр	Max _____ метр	
Контролируемые горючие компоненты	<input type="checkbox"/> ΣСН _____ шт. Перечислить основные попутные газы _____ _____		
Контролируемые токсичные компоненты и кислород	<input type="checkbox"/> H ₂ S _____ мг/м ³ _____ шт. <input type="checkbox"/> CO _____ мг/м ³ _____ шт. <input type="checkbox"/> SO ₂ _____ мг/м ³ _____ шт. <input type="checkbox"/> NH ₃ _____ мг/м ³ _____ шт. <input type="checkbox"/> Cl ₂ _____ мг/м ³ _____ шт. <input type="checkbox"/> O ₂ _____ % _____ шт. <input type="checkbox"/> CO ₂ _____ % _____ . <input type="checkbox"/> C ₂ H ₅ OH _____ мг/м ³ _____ шт. <input type="checkbox"/> C ₂ H ₂ _____ мг/м ³ _____ шт. <input type="checkbox"/> _____ _____ шт.		
Предпочтительный контроль горючих газов ΣСН	<input type="checkbox"/> Термохимический	<input type="checkbox"/> Инфракрасный	
Предпочтительный контроль кислорода O ₂ и токсичных компонентов	<input type="checkbox"/> Электрохимический	<input type="checkbox"/> Другой	

V. Дополнительные сведения

Специальные требования: _____

Пожалуйста, представьте краткое описание или эскиз защищаемого промышленного объекта.

ОПРЕДЕЛЕНИЕ КОНФИГУРАЦИИ СИСТЕМЫ (ОПРОСНЫЙ ЛИСТ для проектировщика системы)

1. Наименование проекта (заказчика)
.....
.....
2. Местонахождение инсталляции стационарной системы (город, область).....
.....
3. Наименование и адрес проектной организации (если такая информация имеется)
.....
4. Предполагаемая дата ввода газоанализатора в эксплуатацию
.....
5. Какие конкретно газы (ЦЕЛЕВЫЕ) вам надо контролировать (вплоть до точной химической формулы, желаемый диапазон контроля концентраций, пороги срабатывания газоанализатора), либо смесь газов (с примерным процентным соотношением каждого из газов) (желательно указать формулу и название газа в русском или английском варианте)
.....
.....
6. Какие другие газы могут присутствовать при измерении ЦЕЛЕВЫХ газов. Их физическое состояние, концентрация в воздухе
.....
7. Параметры контролируемой зоны (помещения–их геометрия, территория –размеры), класс опасности объекте, параметры контролируемой среды
.....
.....
8. Общее количество датчиков, необходимых для контроля (локального, общего характера; рекомендуемая норма подсчета датчиков = 1 датчик на площадь 40-80 м2). Будет ли в будущем увеличение кол-ва датчиков в одном и том же газоанализаторе?
.....
9. Необходимо ли будет формировать какие-то отдельные группы из датчиков (они образуются как правило при контроле нескольких помещений или объектов), либо они будут равноправными? Если ДА, то какие
.....
10. Какими выходными сигналами должен располагать сам датчик?
.....
11. Логика работы газоанализатора в целом и по каждым отдельным группам (если таковые имеются) или отдельным датчикам. Что должно произойти при прохождении уровней и доп. Порогов срабатывания?
.....
.....
12. Каковы необходимы климатические и взрывобезопасные исполнения датчиков.
.....
.....
13. Каковы необходимы исполнения вторичного устройства (например: настенного, шкафного и т.д.; если оно необходимо, см. пункт 11)
.....
.....
14. Необходимы ли будет использовать выходные сигналы от газоанализатора на исполняющие агрегаты (реле, клапана, задвижки, звуковая или световая сигнализации и т.д.)? **Какие и сколько** ?
Какие параметры должен выдержать стационарный газоанализатор при этом условии?
.....

.....

 15. Количество устройств звуковой и световой сигнализации (сколько из них взрывобезопасного исполнения)?

16. Нужно ли будет принципиально вторичное устройство газоанализатора, устанавливаемое, как правило, в другом помещении, с нормальными условиями (вне зоны контроля газов), либо будет достаточным выдача релейной команды от первичного датчика на третичное (ые) устройства? Если ДА, то где (отдаленность от основного(ых) помещения(ий) контроля)

17. Какие требования, нормативы должен ВЫПОЛНЯТЬ газоанализатор (ГОСТАНДАРТА, ГОСГОРТЕХНАДЗОРА И Т.Д.)? Есть ли особенные требования?

18. Удалённость от вторичного устройства газоанализатора до датчика(ов) (min и max).

19. Температурный диапазон при котором будет эксплуатироваться вторичное устройство газоанализатора и датчик.

20. Дополнительные ваши требования.

Приложение 7

Приложение 7

Справка для монтажа оборудования во взрывоопасной зоне

На что нужно обратить внимание при проведении работ по монтажу систем газового контроля во взрывоопасной зоне?

Кроме стандартных требований предъявляемых к монтажу, для взрывоопасных зон есть несколько своих жестких правил и требований. Монтаж систем сигнализации и автоматики во взрывоопасных зонах следует проводить в строгом соответствии с проектом. Если взрывоопасная зона является помещением или его частью, в которой происходит тот или иной технологический процесс, желательно, чтобы проект был выполнен специализированной отраслевой проектной организацией, имеющей необходимый опыт в проектировании таких объектов. Перед монтажом все оборудование (извещатели, оповещатели, устройства управления автоматикой и коммутационные изделия), устанавливаемые во взрывоопасной зоне, должны быть тщательно осмотрены на предмет наличия маркировки по взрывозащите,

предупреждающих надписей, пломб, заземляющих контактов и не должны иметь видимых дефектов. Это же относится и к приемно-контрольным приборам (ПКП) и пусковым устройствам (ПУ), устанавливаемым за пределами взрывоопасной зоны, но искробезопасные цепи которых заходят во взрывоопасную зону. Прокладку кабелей и проводов, а также заземление и зануление технических средств сигнализации следует проводить в соответствии с требованиями проекта, СНИП 2.04.09-84 и ПУЭ. Изоляция проводов искробезопасных цепей должна иметь отличительный синий цвет или концы проводов должны быть промаркированы синим цветом. Использование одного и того же кабеля для искробезопасных и искроопасных цепей недопустимо. Кабели и провода искробезопасных цепей должны быть защищены от наводок. Типы проводов и кабелей, а также способ их прокладки, выбираются исходя из класса взрывоопасной зоны. Во взрывоопасных зонах любого класса допускается применение проводов с резиновой и ПВХ изоляцией; кабелей с резиновой, ПВХ и бумажной изоляцией в резиновой, ПВХ и металлической оболочках. Во взрывоопасных зонах любого класса не допускается применение проводов и кабелей с полиэтиленовой изоляцией и оболочкой. Во взрывоопасных зонах классов В-I и В-Ia должны применяться провода и кабели с медными жилами. Применение проводов и кабелей с алюминиевыми жилами допускается во взрывоопасных зонах классов: В-Iб, В-Iг, В-II, В-IIa. Способы прокладки кабелей и проводов во взрывоопасных зонах приведены в таблице 1.

Таблица 1.

Способы прокладки проводов и кабелей во взрывоопасных зонах.

Тип кабеля или провода	Способ прокладки	Класс взрывоопасной зоны
Бронированные кабели.	Открыто по стенам и строительным конструкциям на скобах и кабельных конструкциях; в коробах, лотках, на тросах, кабельных эстакадах; в каналах. Скрыто в земле, в траншеях, в блоках.	В зонах любого класса.
Небронированные кабели в резиновой, ПВХ и металлической оболочках.	Открыто при отсутствии механических и химических воздействий; по стенам и строительным конструкциям на скобах и кабельных конструкциях; в лотках на тросах.	В зонах В-Ia, В-Iб, В-Iг, В-IIa (кроме силовых сетей и вторичных цепей до 1кВ).
	В каналах пылеуплотненных (например, покрытых асфальтом или бетоном).	В зонах В-II, В-IIa.
	Открыто в коробах.	В зонах В-Ia, В-Iб, В-Iг.
	Открыто и скрыто в стальных водопроводных трубах.	В зонах любого класса.
Изолированные провода.	-//-	-//-

Приложение 8

Справочная таблица взрывоопасных и токсичных веществ

по ГОСТ 51330.19-99, ГОСТ 12.1.005-88, ВСН 64-86

Газ или пары вещества	Химическая формула	ПДК Суточная доза (НАС)	ПДК Разовая доза (НАТС)	Переводной коэффициент размерности концентрации К при 20 °С и 760 мм. Рт. Ст. или 101,3 кПа

		мг/м ³	мг/м ³	мг/м ³ = К × ppm	ppm = К × мг/м ³
Аммиак	NH ₃	20	60	0,710	1,410
Ацетилен (этин)	C ₂ H ₂	(0,3)	x	1,080	0,924
Ацетон	C ₃ H ₆ O	200	x	2,410	0,414
Бензол	C ₆ H ₆	5	15	3,250	0,308
Бензин	C ₆ – C ₁₆	300 (100)		x	x
Бутан	C ₄ H ₁₀	300	900	2,420	0,414
Бутанол	C ₄ H ₉ OH	10	30	3,080	0,325
Водород	H ₂	0.02%	x	0,084	11,900
Водород бромистый	HBr	2		3,360	0,297
Водород фтористый	HF	0,1	0,5	0,832	1,200
Водород хлористый	HCl	5		1,520	0,660
Водород цианистый	HCN	0,3		1,120	0,890
Гексан (смесь изомеров)	C ₆ H ₁₄	300	900	3,580	0,279
Гептан	C ₇ H ₁₆	300		4.15	0.24
Гидразин	N ₂ H ₈	0.1	0.3	1,33	0.75
Дизельное топливо (смесь)	C ₆ -C ₁₆	300		x	x
Диоксид азота	NO ₂	2	10	1,250	0,800
Диоксид серы	SO ₂	2	5 (10)	2,660	0,380
Керосин (смесь)	C ₆ -C ₁₄	300	600	x	x
Кислород	O ₂	18% об.	23% об.	1,330	0,752
Ксилол	C ₈ H ₁₀	50	150	4,410	0,227
Метан	CH ₄	7000	x	0,667	1,500
Метанол	CH ₃ OH	5	15	1,330	0,751
Метилмеркаптан	CH ₃ SH	0,5(0.8)	1	1.99	0.503
Нефть легкая сольвент		30 (100)		x	x
Нефть легкая масла		5		x	x
Нефть легкая сырая		10		x	x
НДМГ	C ₂ H ₈ N ₂	0.01		1.74	0.54
Нонан	C ₉ H ₂₀		30	5.31	0.188
Озон	O ₃	0,1		2,000	0,500
Оксид азота	NO	5	10	1,910	0,520
Оксид этилена (Этиленоксид)	C ₂ H ₄ O	1	3	1,830	0,546
Октан	C ₈ H ₁₈	1000 (300)	900	4,750	0,211
Пентан	C ₅ H ₁₂	300	900	3,000	0,333
Пропан	C ₃ H ₈	100 (300)	900	1,83	0.55
Сероводород	H ₂ S	10	20	1,420	0,710
Сероуглерод	CS ₂	1,0 (10)	300	3.15	0.317
Скипидар (смесь)	смесь	300	600	x	x
Стирол (винилбензол)	C ₈ H ₈	10	30	0.909	1.10
Толуол	C ₇ H ₈	50			

Тринитротолуол	C_4H_8S	0,1	0,5	3,660	0,273
Углеводороды предельные алифатические	C_1-C_{10}	(300)	900	0.66-7.05	1.51- 0.14
Углерода оксид (угарный газ)	CO	20	100	1,170	0,859
Углерода диоксид	CO ₂	9000	27000	1,830	0,547
Уксусная кислота	$C_2H_4O_2$	5		2.49	0.40
Фенол	C_6H_5OH	0,3	1	3,910	0,257
Формальдегид	HCHO	0,5		1.24	0.81
Фосген	COCl ₂	0,5		4,110	0,243
Фреон 22 (дихлорфторметан)	CCl ₂ F ₂	3000			
Фтор	F ₂	0,05 (0.03)		1,580	0,630
Хлор	Cl ₂	1,0		2,950	0,339
Циклогексан	C_6H_{12}	80		3,410	0,293
Этан	C_2H_6		150	1,250	0,800
Этанол (Этиловый спирт)	C_2H_5OH	1000	2000	1,920	0,522
Этилен (Этен)	C_2H_4	100		1,170	0,858

ПДК (НАС) – предельно-допустимая концентрация токсичного вещества среднесуточная (в течение 8 часов рабочего времени).

ПДК (НАТС) – предельно-допустимая концентрация токсичного вещества максимальная разовая доза.

X – неопределяемая величина.

Величины ПДК отличаются в разных источниках и даются в скобках для информации. В связи с округлением величин и использованием данных разных источников, переводные коэффициенты являются ориентировочными.

Приложение 9

Спецификация используемых сенсоров

Контролируемый газ		Наименование сенсора	Диапазон измерения	Пороговая чувствительность
кислород	O ₂			

Измеряемое вещество	Тип сенсора	Предел измерения	Чувствительность	Примечание
Гор. Газ CxHy, H ₂ CH ₄ , C ₃ H ₈ , C ₂ H ₅ OH	ДТК1-3.0 ВП	5 %	100 ppm	термокаталитический
	ДТЭ2-0,15-3,0	5 %	100 ppm	термокаталитический
	СГ-2140-А1	5 %	1 ppm	полупроводниковый
CH ₄	MSH-P-CH4-5BPF	5%	300ppm	оптический
CxHy	MSH-P-HC-5BPF	5%	300ppm	оптический
NH ₃	NH ₃ E-2	500 ppm	5 ppm	Украина
	NH ₃ /MR-100	200 ppm	1 ppm	Membrapor 3x эл
Cl ₂ , O ₃	Cl ₂ E-2	5 ppm	0.1 ppm	Украина
	CL2/M-20	20 (200) ppm	0.1 ppm	Membrapor
O ₂	Оксик-3	30 %	0.1 %	Россия
	Оксик-15	30 %	0.1 %	Россия
	Оксик-16	100 %	1 %	Россия
CO	CO E2	100 ppm	5 ppm	Украина
	ECO-Sure (2e)	500 ppm	5 ppm	Sixth Sense
	2ФС-9	500 ppm	1 ppm	Россия
CO ₂	MSH-P-CO2-5BPF	5 %	100 ppm	Дунамент оптический
NO ₂	NO ₂ E-2	30 ppm	0.2 ppm	Украина
	2N2-3	30 ppm	0,1 ppm	Россия
NO	2N2-5	20 ppm	0,1 ppm	Россия
SO ₂	SO ₂ E-3	500 ppm	1 ppm	Украина
	SO ₂ /M-20	20 ppm	0.1 ppm	Membrapor
	2S2-5	20 ppm	0.1 ppm	Россия
H ₂ S	H ₂ S E-3	30 ppm	2 ppm	Украина
	SureCell-H2S (H)	500 ppm	1 ppm	Sixth Sense
	2HS-6	100 ppm	1 ppm	Россия
H ₂ CO	H ₂ CO E3	10 ppm	0.1 ppm	Украина
	CH ₂ O/-10	10 ppm	0.1 ppm	Membrapor
HCl	HCl E2	30 ppm	1 ppm	Украина
	HCl 3E 30 Classic	30 ppm	0.7 ppm	Sensoric