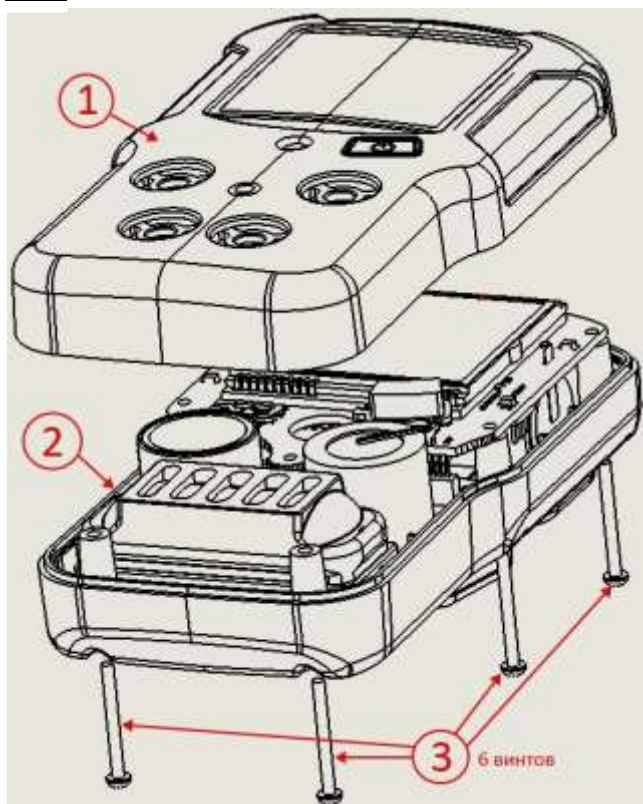


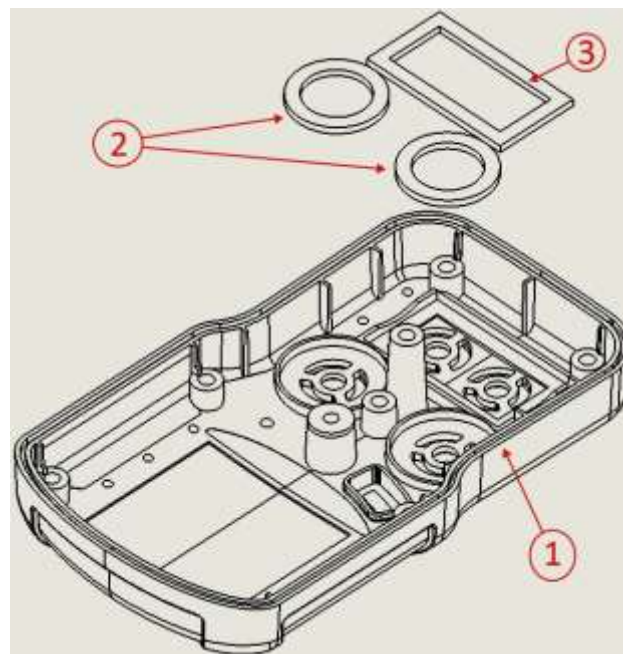
## Замена датчиков и батареи газоанализатора «Мультигазсенс»

1



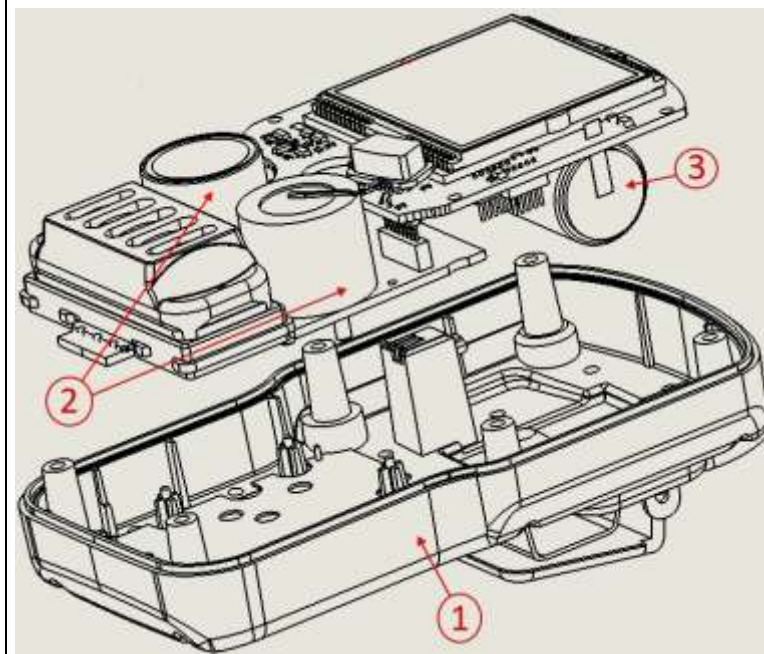
Выключить прибор. Снять переднюю крышку корпуса (1), открутив шесть винтов (3).

2



Отклеить отработанные фильтры (2) и (3) в передней крышке корпуса (1) и заменить их на новые. Фильтры приклеиваются за счет собственного клеевого слоя с остаточной липкостью.

3



Аккуратно достать платы с датчиками и экраном из задней крышки корпуса (1). Вынуть отработанные датчики (2) из гнезд и заменить их на новые.

Вынуть отработанную батарею (3) из батарейного отсека и заменить её на новую, соблюдая полярность. Установить платы в корпус (1). Произвести сборку прибора в обратной последовательности.