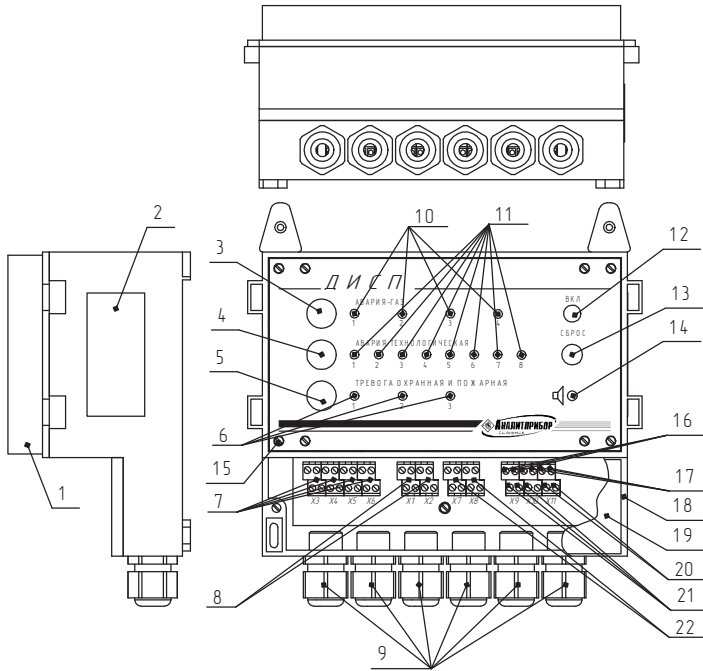
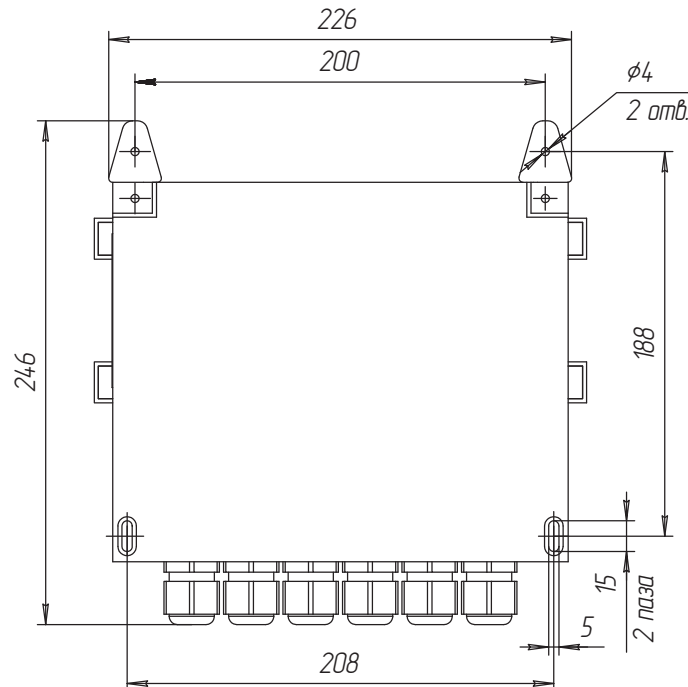


## Диспетчерский пульт ДИСП. Внешний вид



- 1 - защитная крышка;
- 2 - табличка;
- 3 - индикатор "АВАРИЯ-ГАЗ";
- 4 - индикатор "АВАРИЯ ТЕХНОЛОГИЧЕСКАЯ";
- 5 - индикатор "ТРЕВОГА ОХРАННАЯ И ПОЖАРНАЯ";
- 6 - индикаторы состояния датчиков охранной и пожарной сигнализации;
- 7 - клеммы для подключения технологических датчиков (по тексту группа входов ТЕХНОЛОГИЧЕСКИЕ ДАТЧИКИ);
- 8 - клеммы для подключения сигнализаторов (по тексту группа входов СИГНАЛИЗАТОРЫ);
- 9 - кабельный вход;
- 10 - индикаторы состояния сигнализаторов;
- 11 - индикаторы состояния технологических датчиков;
- 12 - индикатор "ВКЛ";
- 13 - кнопка "СБРОС";
- 14 - окно звукового излучателя;
- 15 - место для пломбирования;
- 16 - клеммы реле РЕЛЕ1 (X9.1, X9.2, X10.1);
- 17 - клеммы реле РЕЛЕ2 (X10.2, X11.1, X11.2);
- 18 - крышка отсека подключения;
- 19 - этикетка;
- 20 - клеммы для подключения сетевого питания (X11.3, X11.4);
- 21 - клеммы реле РЕЛЕ3 (X9.3, X9.4, X10.3);
- 22 - клеммы для подключения датчиков охранной и пожарной сигнализации (по тексту группа входов ОХРАННАЯ и ПОЖАРНАЯ СИГНАЛИЗАЦИЯ).

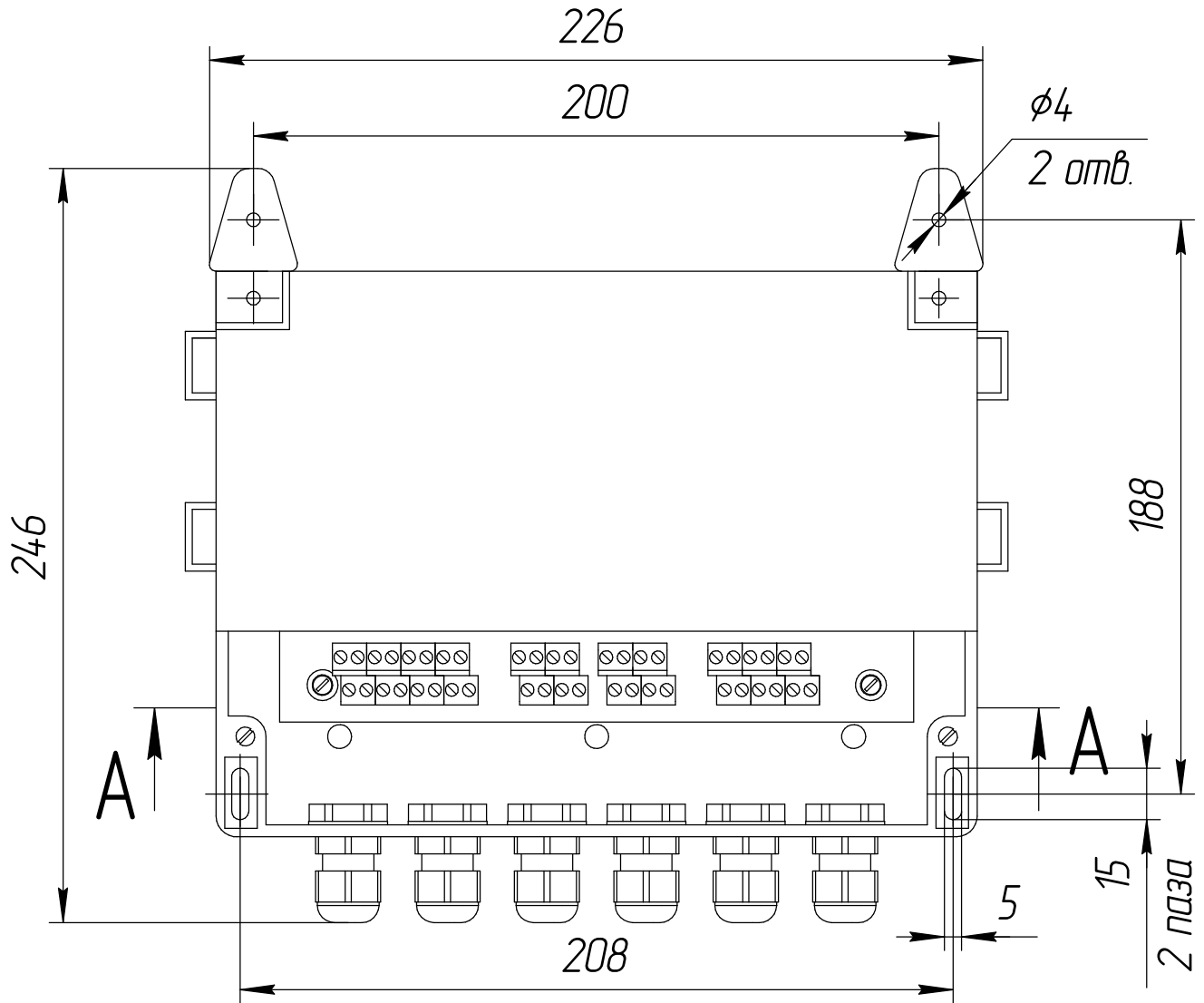
## Диспетчерский пульт ДСИП. Монтажный чертеж



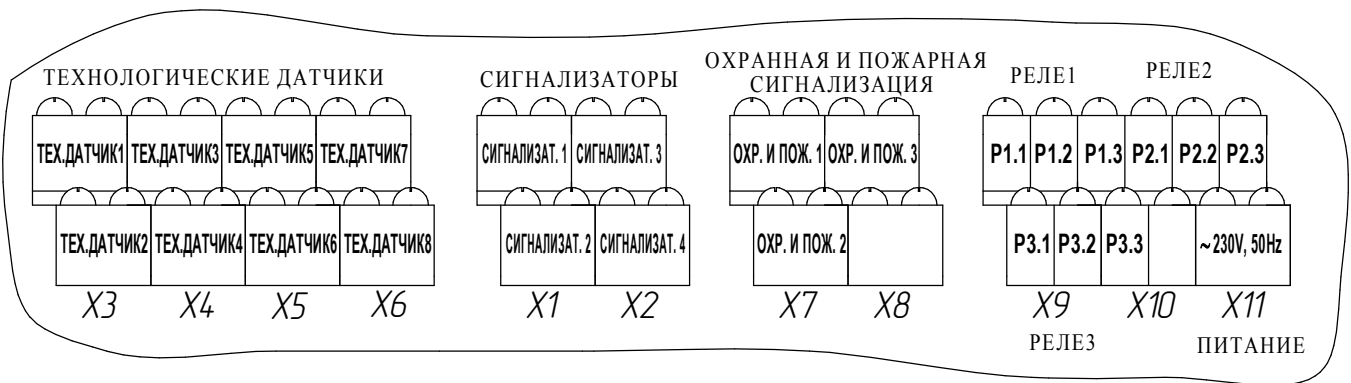
## Подключение внешних устройств к входам диспетчерского пульта ДИСП

Группа входов	Номер клеммной колодки	Конт.	Цепь	Подключение
Сигнализаторы	X1	1	+ U <sub>конт</sub>	Сигнализатор горючих или токсичных газов №1
		2	- U <sub>конт</sub>	
		3	+ U <sub>конт</sub>	Сигнализатор горючих или токсичных газов №2
		4	- U <sub>конт</sub>	
	X2	1	+ U <sub>конт</sub>	Сигнализатор горючих или токсичных газов №3
		2	- U <sub>конт</sub>	
		3	+ U <sub>конт</sub>	Сигнализатор горючих или токсичных газов №4
		4	- U <sub>конт</sub>	
Датчики охранной и пожарной сигнализации	X7	1	+ U <sub>конт</sub>	Датчик пожарной или охранной сигнализации №1
		2	- U <sub>конт</sub>	
		3	+ U <sub>конт</sub>	Датчик пожарной или охранной сигнализации №3
		4	- U <sub>конт</sub>	
	X8	1	+ U <sub>конт</sub>	Датчик пожарной или охранной сигнализации №2
		2	- U <sub>конт</sub>	
Технологические датчики	X3	1	+ U <sub>конт</sub>	Технологический датчик №1
		2	- U <sub>конт</sub>	
		3	+ U <sub>конт</sub>	Технологический датчик №2
		4	- U <sub>конт</sub>	
	X4	1	+ U <sub>конт</sub>	Технологический датчик №3
		2	- U <sub>конт</sub>	
		3	+ U <sub>конт</sub>	Технологический датчик №4
		4	- U <sub>конт</sub>	
	X5	1	+ U <sub>конт</sub>	Технологический датчик №5
		2	- U <sub>конт</sub>	
		3	+ U <sub>конт</sub>	Технологический датчик №6
		4	- U <sub>конт</sub>	
	X6	1	+ U <sub>конт</sub>	Технологический датчик №7
		2	- U <sub>конт</sub>	
		3	+ U <sub>конт</sub>	Технологический датчик №8
		4	- U <sub>конт</sub>	
~ 230 V 50 Hz	X11	3	230 V	Сеть 230 В
		4	230 V	

**Приложение А  
(справочное)  
Диспетчерский пульт ДИСП. Монтажный чертеж**



**А-А (2,5:1)  
Обозначение групп клеммных колодок и  
назначение их контактов**



И-нв. № подл.	Взам. инв. №	И-нв. № дубл.	Подп. и дата

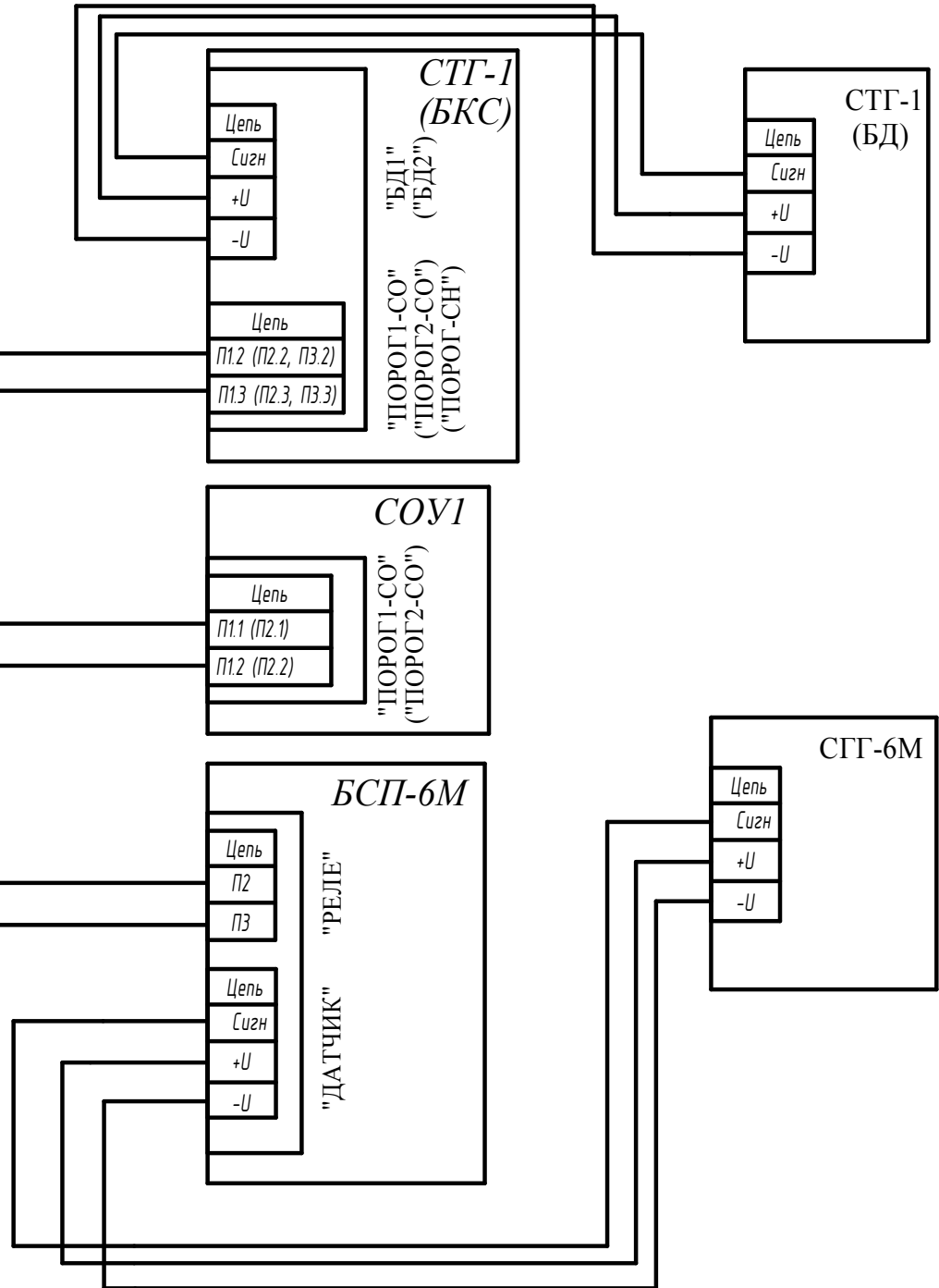
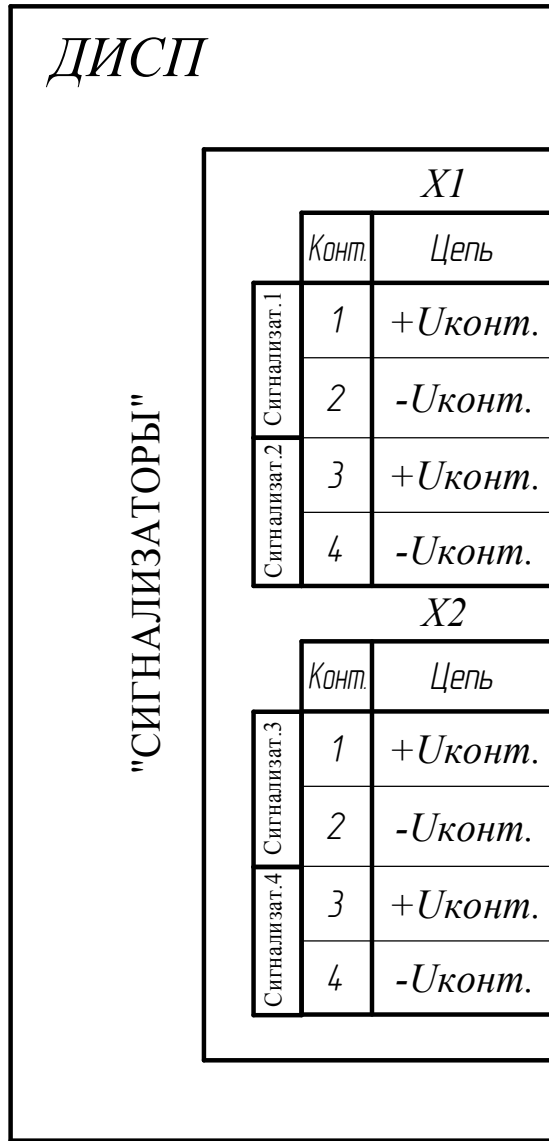
Изм.	Лист	№ докум.	Подп.	Дата

**ИБЯЛ.465213.003 РЭ**

Лист  
**31**

Приложение Б  
(обязательное)

Схема подключения сигнализаторов  
горючих или токсичных газов к пульту



Изм. № подл.	Подп. и дата	Взам. инв. №	Инд. № дубл.	Подп. и дата

Изм.	Лист	№ докум.	Подп.	Дата

ИБЯЛ.465213.003 РЭ

ДИСП

"ТЕХНОЛОГИЧЕСКИЕ ДАТЧИКИ"

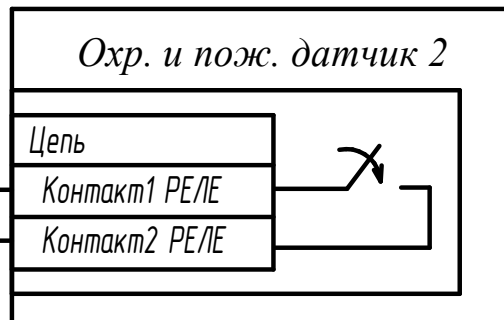
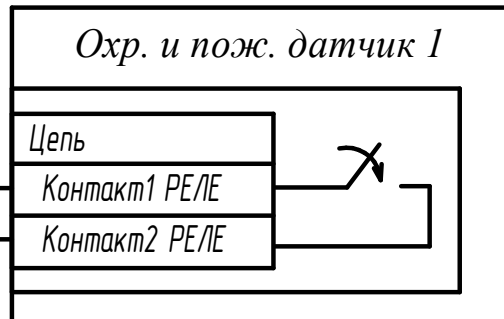
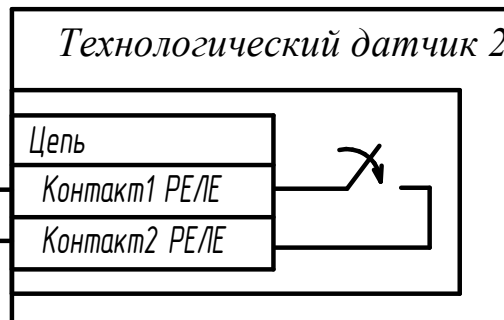
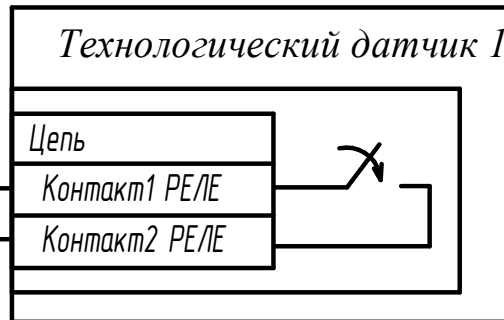
"ОХРАННАЯ И ПОЖАРНАЯ СИГНАЛИЗАЦИЯ"

ХЗ	
Конт.	Цель
Тех. датчик 1	1 +Uконт.
	2 -Uконт.
Тех. датчик 2	3 +Uконт.
	4 -Uконт.

Х7	
Конт.	Цель
Охр. и пож. датчик 1	1 +Uконт.
	2 -Uконт.
Охр. и пож. датчик 2	3 +Uконт.
	4 -Uконт.

Приложение В  
(обязательное)

Схема подключения датчиков охранной и пожарной сигнализации или технологических датчиков к пульту



Инд. № подл.	Подп. и дата	Взам. инв. №	Инд. № дубл.	Подп. и дата

Изм	Лист	№ докум.	Подп.	Дата

ИБЯЛ.465213.003 РЭ

Лист  
316

Копировал

Формат А3