

Литера О₁

26.51.53.110

Утвержден

ИБЯЛ.413411.054 РЭЗ-ЛУ



ДАТЧИКИ-ГАЗОАНАЛИЗАТОРЫ ПАРОВ КРТ

ДАРТ

Руководство по эксплуатации часть 4

ИБЯЛ.413411.054 РЭЗ

Содержание

	Лист
1 Описание и работа	5
1.1 Назначение газоанализаторов	5
1.2 Технические характеристики	8
1.3 Состав газоанализаторов	12
1.4 Устройство и работа	13
1.5 Обеспечение взрывозащищенности	17
1.6 Средства измерения, инструмент и принадлежности	19
1.7 Маркировка и пломбирование	21
1.8 Упаковка	23
2 Использование по назначению	24
2.1 Общие указания по эксплуатации	24
2.2 Подготовка газоанализаторов к использованию	26
2.3 Использование газоанализаторов	32
2.3.1 Порядок работы	32
2.3.2 Методика измерений	34
2.3.3 Возможные неисправности и способы их устранения	34
3 Техническое обслуживание	35
3.1 Общие указания	35
3.2 Меры безопасности	36
3.3 Порядок технического обслуживания газоанализаторов	37
3.4 Проверка работоспособности газоанализаторов	43
3.5 Техническое освидетельствование	44
3.6 Консервация (расконсервация, переконсервация)	45
4 Текущий ремонт	47
4.1 Организация ремонта	47
4.2 Меры безопасности	47
4.3 Требования на дефектацию	48
4.4 Текущий ремонт составных частей газоанализаторов	50
5 Хранение	53
6 Транспортирование	54
Приложение А (обязательное) Датчики-газоанализаторы паров КРТ ДАРТ. Монтажный чертеж	55

Приложение Б (справочное) Описание регистров и команд, используемых газоанализаторами по цифровому каналу связи с протоколом MODBUS RTU	56
Приложение В (обязательное) Датчики-газоанализаторы паров КРТ ДАРТ. Чертеж средств взрывозащиты	60
Приложение Г (справочное) Схема пломбировки газоанализаторов от несанкционированного доступа	61
Приложение Д (обязательное) Технические характеристики ПГС, используемых при корректировке чувствительности газоанализаторов	62
Приложение Е (справочное) Инструкция по применению раствора гипохлорита натрия	63
Перечень принятых сокращений	65



Перед началом работ, пожалуйста, прочтите настоящее руководство по эксплуатации! Оно содержит важные указания и данные, соблюдение которых обеспечит правильное использование датчика-газоанализатора паров КРТ ДАРТ модификации ДАРТ-К-ВЗ (в дальнейшем – газоанализаторы), позволит сэкономить средства на сервисное обслуживание и обеспечит надежные результаты измерений.

Изготовитель оставляет за собой право вносить конструктивные изменения, связанные с улучшением технических и потребительских качеств, вследствие чего в руководстве по эксплуатации возможны незначительные расхождения между текстом, графическим материалом, эксплуатационной документацией и изделием, не влияющие на качество, работоспособность, надежность и долговечность изделия.

Настоящее руководство по эксплуатации предназначено для изучения устройства, принципа действия, технических и метрологических характеристик газоанализаторов и включает в себя сведения, необходимые для правильной подготовки к монтажу, пуску и регулированию. Настоящее руководство по эксплуатации содержит сведения, необходимые для правильной эксплуатации и технического обслуживания газоанализаторов.

Газоанализаторы допущены к применению в Российской Федерации и имеют свидетельство об утверждении типа средств измерений, выданное Федеральным агентством по техническому регулированию и метрологии RU.C.31.541.A № 67115, внесены в Государственный реестр средств измерений Российской Федерации под номером 68516-17. Срок действия до 05.09.2022 г.

Газоанализаторы соответствуют требованиям Технического регламента Таможенного союза ТР ТС 020/2011 «Электромагнитная совместимость технических средств», регистрационный номер декларации о соответствии ТС № RU Д-RU.АЯ46.В.85853. Срок действия по 10.01.2021 г. включительно.

Газоанализаторы соответствует требованиям Технического регламента Таможенного союза ТР ТС 012/2011 «О безопасности оборудования для работы во взрывоопасных средах», сертификат соответствия № ТС RU C-RU.ВН02.В.00156 выдан органом по сертификации взрывозащищенных средств измерений, контроля и элементов автоматики ФГУП «ВНИИФТРИ» (ОС ВСИ «ВНИИФТРИ»). Срок действия по 13.04.2021 г. включительно.

Изготовитель: ФГУП «СПО «Аналитприбор».

Адрес: 214031, Россия, г. Смоленск, ул. Бабушкина, д. 3.

Телефон: (4812) 31-11-68, 31-23-39, 31-61-37.

Бесплатный звонок по России: 8-800-100-19-50.

Факс: (4812) 31-75-17, 31-33-25.

Web-сайт: www.analitpribor-smolensk.ru.

E-mail: info@analitpribor-smolensk.ru.

1 ОПИСАНИЕ И РАБОТА

1.1 Назначение газоанализаторов

1.1.1 Газоанализаторы предназначены для непрерывного автоматического измерения массовой концентрации паров гидразина (N_2H_4) в воздухе.

1.1.2 Область применения газоанализаторов – обеспечение автоматического непрерывного контроля содержания вредных веществ - паров гидразина в воздухе рабочей зоны помещений, в том числе на атомных станциях.

Сфера применения газоанализаторов в соответствии с Федеральным законом 102-ФЗ – «выполнение работ по обеспечению безопасных условий и охраны труда».

1.1.3 Тип газоанализаторов – стационарный.

Режим работы – непрерывный.

Принцип измерений – электрохимический.

Способ отбора пробы – принудительный, обеспечивается встроенным побудителем расхода.

1.1.4 Обозначения и условное наименование газоанализаторов, химическая формула определяемого компонента, зона размещения соответствуют данным, приведенным в таблице 1.1.

Т а б л и ц а 1.1

Обозначение газоанализаторов	Модификация газоанализаторов	Химическая формула определяемого компонента	Зона размещения
ИБЯЛ.413411.054-03	ДАРТ-К-ВЗ	N_2H_4	Взрывоопасная

1.1.5 Газоанализаторы относятся к взрывозащищённому электрооборудованию группы II по ГОСТ 30852.0—2002 (МЭК 60079-0:1998) и предназначены для применения во взрывоопасных зонах в соответствии с установленной маркировкой взрывозащиты 1ExdПВТ4.

1.1.6 Вывод измерительной информации осуществляется:

- в форме выходного сигнала постоянного тока;
- в кодированной форме по цифровому каналу связи.

1.1.7 Степень защиты газоанализаторов по ГОСТ 14254-2015 – IP65.

1.1.8 Питание газоанализаторов осуществляется от источника напряжения постоянного тока с напряжением от 18 до 32 В.

1.1.9 По способу защиты персонала от поражения электрическим током газоанализаторы относятся к классу III по ГОСТ 12.2.007.0-75.

1.1.10 Газоанализаторы относятся к изделиям третьего порядка по ГОСТ Р 52931-2008.

1.1.11 По устойчивости к механическим воздействиям газоанализаторы относятся к группе N2 по ГОСТ Р 52931-2008.

1.1.12 Газоанализаторы соответствуют требованиям к электромагнитной совместимости по ТР ТС 020/2011.

1.1.13 По характеру применения газоанализаторы, при использовании на атомных станциях, по ГОСТ 25804.1-83 относятся к категории Б – аппаратура непрерывного применения.

По числу уровней качества функционирования по ГОСТ 25804.1-83 газоанализаторы, при использовании на атомных станциях, относятся к виду II – аппаратура, имеющая более двух уровней качества функционирования: работоспособное состояние, частично работоспособное состояние и отказ.

В соответствии с НП-001-15 газоанализаторы относятся к классу безопасности 4 – элементы нормальной эксплуатации, не влияющие на безопасность.

Газоанализаторы, при использовании на атомных станциях, относятся к квалификационной категории R4 (общепромышленная) по СТО 1.1.1.07.001.0675-2017 – приборы, способные выполнять проектные функции при нормальных условиях эксплуатации.

Газоанализаторы, при использовании на атомных станциях, относятся к III категории сейсмостойкости по НП-031-01.

Группа условий эксплуатации газоанализаторов - 1.3 по СТО 1.1.1.07.001.0675-2017.

Допускается эксплуатация газоанализаторов в условиях, соответствующих группам условий эксплуатации 1.4, 2.1, 2.2, 2.3 по СТО 1.1.1.07.001.0675-2017.

По способу монтажа и месту размещения газоанализаторы относятся к группе Б по СТО 1.1.1.07.001.0675-2017 – встраиваемые электронные модули, монтируемые на промежуточные конструкции.

1.1.14 По устойчивости к воздействию климатических факторов газоанализаторы соответствуют климатическому исполнению В категории 4.1 по ГОСТ 15150-69.

1.1.15 Газоанализаторы обеспечивают выполнение следующих функций:

- измерение массовой концентрации паров гидразина в воздухе;
- выдачу выходного сигнала постоянного тока (4 – 20) мА, пропорционального измеренному значению массовой концентрации;
- выдачу прерывистой световой сигнализации красного цвета СИГНАЛИЗАЦИЯ, свидетельствующей о достижении измеренным значением массовой концентрации порога срабатывания сигнализации ПОРОГ1;

- выдачу прерывистой световой сигнализации повышенной частоты красного цвета СИГНАЛИЗАЦИЯ, свидетельствующей о достижении измеренным значением массовой концентрации порога срабатывания сигнализации ПОРОГ2;

- выдачу световой индикации зеленого цвета ПИТАНИЕ при подключении газоанализаторов к источнику напряжения питания постоянного тока;

- выдачу непрерывной световой индикации красного цвета СИГНАЛИЗАЦИЯ и фиксированного значения тока ($1,0 \pm 0,2$) мА либо ($2,0 \pm 0,2$) мА в линию выходного сигнала постоянного тока при неисправности газоанализаторов;

- связь с ВУ по цифровому каналу связи.

1.1.16 Условия эксплуатации газоанализаторов:

- диапазон температуры окружающей среды от 1 до 45 °С;
 - диапазон атмосферного давления от 84,0 до 106,7 кПа (от 630 до 800 мм рт. ст.);
 - диапазон относительной влажности окружающей среды без конденсации влаги, при температуре 25 °С от 30 до 80 %;

- массовая концентрация пыли в воздухе не более 10^{-2} г/м³;

- рабочее положение - вертикальное, угол наклона в любом направлении не более 5°;

- синусоидальная вибрация в диапазоне частот от 10 до 55 Гц с амплитудой смещения, равной 0,35 мм;

- содержание коррозионно-активных агентов в атмосфере типа II по ГОСТ 15150-69 на открытом воздухе составляет:

а) хлоридов – до 0,3 мг/(м²·сут) (0,02 мг/м³);

б) сульфатов – до 0,03 мг/м³;

в) сернистого газа – до 0,31 мг/м³.

Для газоанализаторов, размещаемых в закрытых помещениях, верхний предел содержания коррозионно-активных агентов принимается равным 60 % от содержания на открытом воздухе.

Характеристики анализируемой среды (пробы) на входе газоанализаторов:

- расход (0,75 ± 0,25) дм³/мин;

- температура пробы равна температуре окружающей среды;

- диапазон давления (абсолютное) от 84,0 до 106,7 кПа (от 630 до 800 мм рт. ст.);

- диапазон относительной влажности анализируемой смеси от 30 до 80 %;

- массовая концентрация пыли и других взвешенных частиц – не более 0,001 г/м³.

П р и м е ч а н и е - Если параметры газовой среды не соответствуют вышеуказанным, то необходимо использовать элементы пробоподготовки, поставляемые предприятием-изготовителем по заказу потребителя.

1.2 Технические характеристики

1.2.1 Электрическое питание газоанализаторов осуществляется от источника постоянного тока с напряжением от 18 до 32 В.

Конструктивными решениями в газоанализаторах предусмотрена защита от изменения полярности питающей сети.

1.2.2 Мощность, потребляемая газоанализаторами - не более 25 Вт.

1.2.3 Габаритные размеры газоанализаторов, мм, не более:

длина – 270;

ширина – 250;

высота – 480.

1.2.4 Масса газоанализаторов - не более 20 кг.

1.2.5 Газоанализаторы имеют выходной сигнал постоянного тока от 4 до 20 мА по ГОСТ 26.011—80 со следующими характеристиками:

- допустимое сопротивление нагрузки — не более 500 Ом;

- пульсации напряжения - не более 6 мВ при сопротивлении нагрузки 50 Ом.

1.2.6 Газоанализаторы имеют цифровой канал связи с ВУ со следующими характеристиками:

- интерфейс RS485, скорость обмена 9600 бод;

- протокол обмена – MODBUS RTU;

- номинальная цена единицы наименьшего разряда кода – 0,001 мг/м³;

- вид выходного кода – двоично-десятичный (BCD), число разрядов – 4.

1.2.7 Диапазон измерений массовой концентрации паров гидразина газоанализаторов должен быть от 0,0 до 1,0 мг/м³.

Диапазон показаний газоанализаторов совпадает с диапазоном измерений.

1.2.8 Пределы допускаемой основной абсолютной Δ_d (относительной δ_d) погрешности газоанализаторов соответствуют данным, приведенным в таблице 1.2.

Т а б л и ц а 1.2

Определяемый компонент	Диапазона измерений, мг/м ³	Пределы допускаемой основной погрешности	
		абсолютной Δ_d , мг/м ³	относительной δ_d , %
Гидразин (N ₂ H ₄)	от 0,0 до 0,1 включ.	±0,02	-
	свыше 0,1 до 1,0	-	±20

1.2.9 Номинальная статическая функция преобразования газоанализаторов по выходному сигналу постоянного тока I , мА, имеет вид

$$I = I_n + K_p \cdot C_{вх}, \quad (1.1)$$

где I_n - нижняя граница диапазона выходного сигнала постоянного тока, равная 4 мА;

$C_{вх}$ – действительное значение содержания определяемого компонента на входе газоанализаторов, массовая концентрация, мг/м³;

K_p – номинальный коэффициент преобразования, равный 16 мА/мг/м³.

1.2.10 Пределы допускаемой дополнительной погрешности газоанализаторов при изменении температуры окружающей среды и анализируемой газовой смеси в диапазоне от 1 до 45 °С, от номинального значения температуры 20 °С должны быть 0,4 в долях от пределов допускаемой основной погрешности.

1.2.11 Пределы допускаемой дополнительной погрешности газоанализаторов при изменении атмосферного давления в диапазоне от 84,0 до 106,7 кПа, от номинального значения давления 101,3 кПа должны быть 0,4 в долях от пределов допускаемой основной погрешности.

1.2.12 Пределы допускаемой дополнительной погрешности газоанализаторов при изменении относительной влажности анализируемой газовой смеси в диапазоне от 30 до 80 % от номинального значения относительной влажности 60 % при температуре 25 °С должны быть 0,5 в долях от пределов допускаемой основной погрешности.

1.2.13 Время прогрева газоанализаторов - не более 30 мин.

1.2.14 Предел допускаемого интервала времени непрерывной работы газоанализаторов без корректировки показаний по ПГС - 12 месяцев.

1.2.15 Время срабатывания сигнализации превышения пороговых значений СИГНАЛИЗАЦИЯ – не более 5 мин.

При выпуске из производства установлены следующие значения порогов:

- ПОРОГ1 – 0,1 мг/м³;

- ПОРОГ2 – 0,5 мг/м³.

1.2.16 Предел допускаемого времени установления выходного сигнала $T_{0,9ном}$ - не более 10 мин.

1.2.17 Газоанализаторы устойчивы к воздействию неопределяемых компонентов с содержанием:

- оксид углерода – до 20 мг/м³;

- диоксид углерода – до 1000 млн⁻¹, объемной доли;

- формальдегид – до 0,5 мг/м³;

- фенол – до 1,0 мг/м³;

- этиловый спирт – до 2,0 г/м³;
- уксусная кислота – до 2,0 мг/м³;
- алкилзамещенные гидразины, гидразин-гидрат – 0,5 ПДК.

1.2.18 Газоанализаторы соответствуют требованиям к электромагнитной совместимости по ТР ТС 020/2011, предъявляемым к оборудованию класса А по ГОСТ Р 51522.1-2011.

1.2.19 Газовый канал газоанализаторов герметичен при испытании его манометрическим вакуумным методом. При разрежении в газовом канале 29,4 кПа (0,3 кгс/см²) повышение давления - не более 750 Па (0,0076 кгс/см²) за контрольное время 30 мин.

1.2.20 Встроенное программное обеспечение (далее - ПО) газоанализаторов соответствует ГОСТ Р 8.654-2015. Уровень защиты ПО и измерительной информации от непреднамеренных и преднамеренных изменений осуществляется посредством механического опечатывания и соответствует среднему уровню защиты в соответствии с Р 50.2.077-2014.

Идентификационные данные соответствуют значениям, указанным в таблице 1.3.

Т а б л и ц а 1.3

Идентификационные данные (признаки)	Значение
Идентификационное наименование ПО	GidrazinEx.hex
Номер версии (идентификационный номер) ПО	1
Цифровой идентификатор ПО	1934
Алгоритм вычисления цифрового идентификатора ПО	CRC-16

1.2.21 Расход анализируемой газовой смеси, создаваемый встроенным побудителем расхода - от 0,5 до 1,0 дм³/мин.

1.2.22 Газоанализаторы устойчивы к:

- воздействию синусоидальной вибрации частотой от 10 до 55 Гц, амплитудой 0,35 мм;
- изменению пространственного положения на угол 5° в любом направлении от рабочего;
- изменению напряжения питания от 18 до 32 В.

1.2.23 Газоанализаторы обеспечивают по цифровому каналу связи с ВУ:

- выдачу на ВУ информации об измеренных значениях;
- выдачу на ВУ информации об установленных значениях порогов сигнализации ПОРОГ1, ПОРОГ2;
- выдачу на ВУ номера версии и цифрового идентификатора встроенного ПО;
- прием от ВУ команд на изменение пороговых значений ПОРОГ1, ПОРОГ2;
- прием от ВУ команд на градуировку газоанализаторов;
- выдачу на ВУ информации о неисправности газоанализаторов.

1.2.24 Газоанализаторы обеспечивают выдачу фиксированного значения тока ($1,0 \pm 0,2$) мА либо ($2,0 \pm 0,2$) мА в линию выходного сигнала постоянного тока при неисправности газоанализаторов.

1.2.25 Газоанализаторы в упаковке для транспортирования выдерживают воздействие:

- температуры окружающего воздуха от минус 30 до плюс 50 °С;
- ударов со значением пикового ударного ускорения 98 м/с^2 , длительностью ударного импульса 16 мс, числом ударов (1000 ± 10);
- относительной влажности окружающего воздуха до 98 % при температуре 35 °С.

1.2.26 Газоанализаторы, при поставке на атомную станцию, работоспособны после пребывания до 15 суток ежегодно в неработающем состоянии при температуре окружающего воздуха от 5 до 45 °С и относительной влажности воздуха до 80 % при температуре 25 °С и более низких температурах без конденсации влаги в атмосфере типа II, по ГОСТ 15150-69, с содержанием: хлоридов – до $0,3 \text{ мг}/(\text{м}^2 \cdot \text{сут})$ ($0,02 \text{ мг}/\text{м}^3$); сульфатов - до $0,03 \text{ мг}/\text{м}^3$; сернистого газа - до $0,31 \text{ мг}/\text{м}^3$.

1.2.27 Конструкция газоанализаторов, при поставке на атомную станцию, обеспечивает возможность, при дезактивации помещений, дезактивацию наружных поверхностей газоанализатора раствором для группы № 4 (для корпуса и крышки) по ОТТ 08042462.

1.2.28 Мощность поглощенной дозы внешнего радиационного фона окружающей среды при нормальных условиях эксплуатации, верхнее значение, - $1,4 \cdot 10^{-6} \text{ Гр/с}$.

1.2.29 Газоанализаторы, при поставке на атомную станцию, в нормальных условиях эксплуатации выполняют проектные функции в заданном объеме с характеристиками, регламентированными в настоящих ТУ, без ограничения времени.

1.2.30 Электрическая изоляция цепей газоанализаторов относительно корпуса и между собой при температуре (20 ± 5) °С и относительной влажности до 80 % выдерживает в течение 1 мин действие испытательного напряжения практически синусоидальной формы 500 В (действующее значение) частотой (50 ± 2) Гц.

1.2.31 Электрическое сопротивление изоляции между электрическими цепями и корпусом газоанализаторов - не менее 20 МОм при температуре (20 ± 5) °С и относительной влажности до 80 %.

1.2.32 Средняя наработка на отказ газоанализаторов, с учетом технического обслуживания и ЗИП, в условиях эксплуатации, указанных в настоящем РЭ, не менее 35000 ч.

1.2.33 Назначенный срок службы газоанализаторов - 30 лет.

Указанный срок службы обеспечивается регламентированным капитальным ремонтом с полным восстановлением ресурса газоанализаторов.

Периодичность капитального ремонта - 10 лет.

Метод ремонта – фирменный по ГОСТ 18322-78, осуществляется изготовителем по отдельному договору.

Срок службы ЭХЯ - 2 года в условиях эксплуатации, указанных в настоящем РЭ.

По окончании назначенного срока службы газоанализаторы подлежат списанию и утилизации согласно правилам, действующим в эксплуатирующей организации.

1.2.34 Срок сохраняемости газоанализаторов в упаковке изготовителя - 3 года.

1.2.35 Вероятность безотказной работы за время 35000 ч - 0,85.

1.3 Состав газоанализаторов

1.3.1 Состав газоанализаторов соответствует указанному в таблице 1.4.

Т а б л и ц а 1.4

Обозначение	Наименование	Кол.	Примечание
ИБЯЛ.413411.054-03	Датчик-газоанализатор паров КРТ ДАРТ	1 шт.	
ИБЯЛ.413411.054 ВЭ	Ведомость эксплуатационных документов	1 экз.	
	Комплект эксплуатационных документов	1 компл.	Согласно ИБЯЛ.413411.054 ВЭ
	Комплект ЗИП	1 компл.	Согласно ведомости ЗИП
<p>П р и м е ч а н и я</p> <p>1 В комплект поставки входит руководство по монтажу (раздел 2 в ИБЯЛ.413411.054 РЭЗ).</p> <p>2 Баллоны с ГСО-ПГС предприятие-изготовитель поставляет по отдельному договору.</p> <p>3 Предприятие-изготовитель поставляет по отдельному договору ремонтную документацию согласно ИБЯЛ.413411.054 ВРС в составе:</p> <ul style="list-style-type: none"> - технические условия на ремонт ИБЯЛ. 413411.054 УС; - руководство по ремонту ИБЯЛ. 413411.054 РС; - нормы расхода запасных частей на ремонт ИБЯЛ. 413411.054 ЗС; - нормы расхода материалов на ремонт ИБЯЛ. 413411.054 МС; - комплект чертежей ремонтных; - ведомость ЗИП на ремонт - ИБЯЛ. 413411.054 ЗИС. 			

1.4 Устройство и работа

1.4.1 Принцип измерений

1.4.1.1 Принцип измерений газоанализаторов – электрохимический, основанный на электрохимическом окислении паров гидразина на поверхности рабочего электрода электрохимической ячейки (далее – ЭХЯ). Электрический ток, который возникает при этом, пропорционален содержанию паров гидразина в анализируемой среде.

1.4.2 Устройство газоанализаторов

1.4.2.1 Газоанализаторы являются одноблочными стационарными приборами.

1.4.2.2 Внешний вид газоанализаторов представлен на рисунке 1.1.

Доступ к внутреннему объему корпуса газоанализатора (поз. 1) закрывается крышкой (поз. 2). Внутри корпуса размещается блок аналитический (поз. 11). В нижней части корпуса расположены:

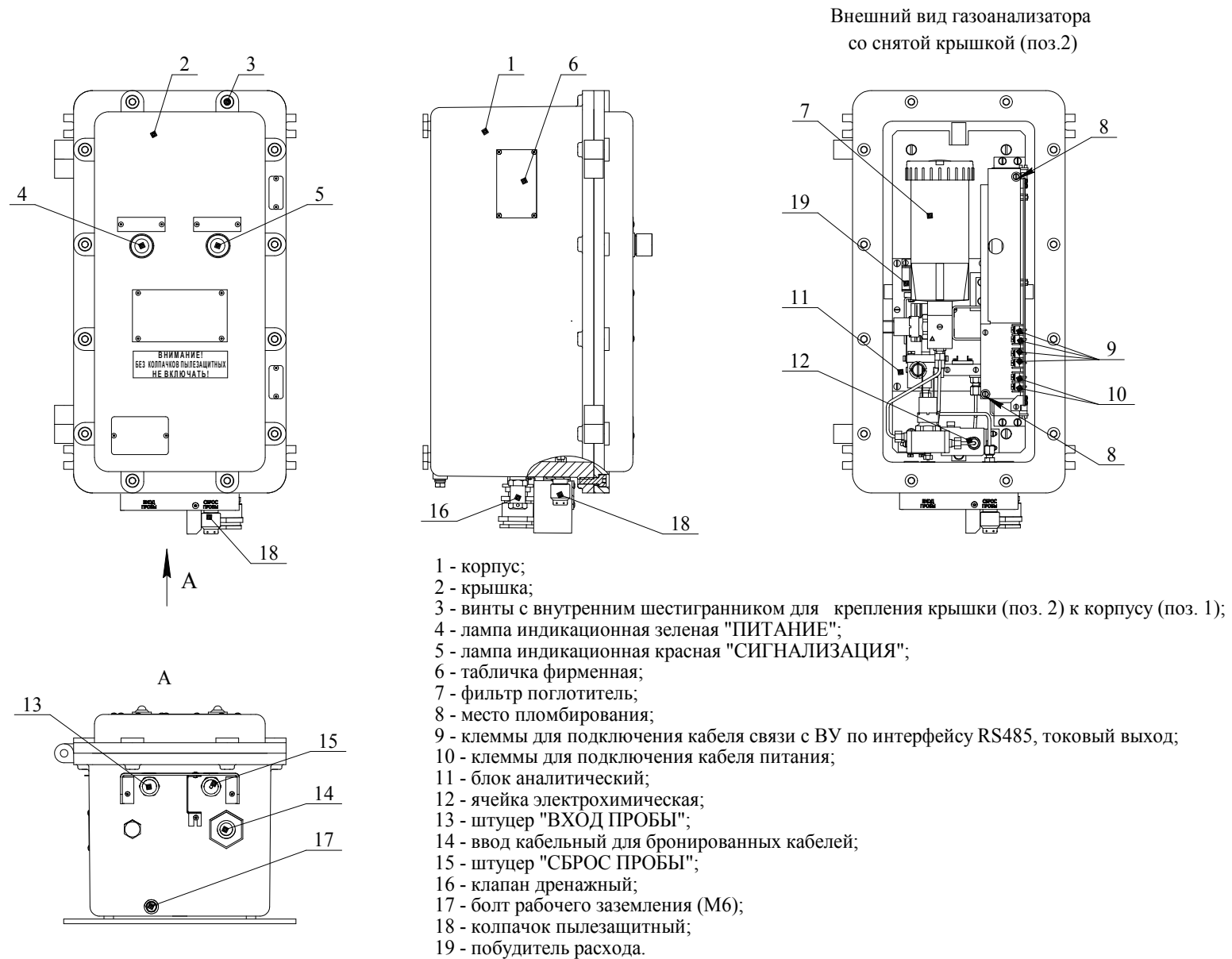
- ввод кабельный (поз. 14) для подключения кабеля питания и связи;
- клапан дренажный (поз. 16);
- штуцер «ВХОД ПРОБЫ» (поз. 13);
- штуцер «СБРОС ПРОБЫ» (поз. 15).

1.4.2.3 На крышке (поз. 2) расположены:

- лампа индикационная зеленая «ПИТАНИЕ» (поз. 4);
- лампа индикационная красная «СИГНАЛИЗАЦИЯ» (поз. 5).

1.4.2.4 В состав блока аналитического входят:

- колодки клеммные для подключения кабеля питания и связи (назначение контактов приведено в приложении А);
- фильтр поглотитель (поз. 7);
- ячейка электрохимическая (поз. 12);
- побудитель расхода пробы (поз. 19).



ВНИМАНИЕ: ЗАПРЕЩАЕТСЯ ЭКСПЛУАТИРОВАТЬ ГАЗОАНАЛИЗАТОРЫ БЕЗ УСТАНОВЛЕННЫХ КОЛПАЧКОВ ПЫЛЕЗАЩИТНЫХ (ПОЗ.18)!

Рисунок 1.1 - Датчики-газоанализаторы паров КРТ ДАРТ ИБЯЛ.413411.054-03. Внешний вид

1.4.3 Работа газоанализаторов

1.4.3.1 Работа газоанализатора поясняется при помощи схемы пневматической принципиальной, приведенной на рисунке 1.2.

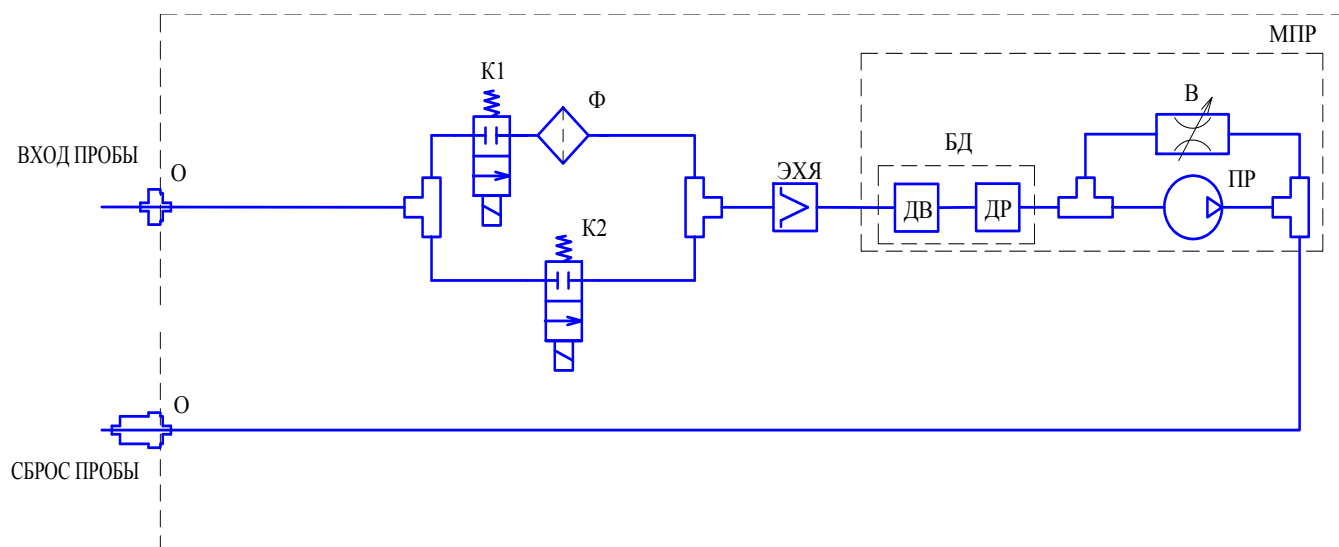


Рисунок 1.2 - Схема пневматическая принципиальная

1.4.3.2 Побудитель расхода (ПР) осуществляет непрерывный отбор пробы из анализируемой среды и прокачивает анализируемую пробу через газовый канал газоанализатора. Производительность побудителя расхода составляет от 0,5 до 1,0 дм³/ мин.

ПРЕДОСТЕРЕЖЕНИЕ: НЕ ДОПУСКАЕТСЯ ПРИНУДИТЕЛЬНАЯ ПОДАЧА ПРОБЫ БЕЗ ИСПОЛЬЗОВАНИЯ БАЙПАСНОЙ ЛИНИИ С ВЕНТИЛЕМ (В) НА ВХОДЕ ГАЗОАНАЛИЗАТОРА!

Клапаны (К1, К2) предназначены для создания газовой модуляции потока анализируемой пробы, подавая пробу на ЭХЯ через фильтр поглотитель (Ф), или минуя его.

При прохождении пробы через фильтр поглотитель, из пробы удаляются пары гидразина, который химически связывается оксидом меди – наполнителем фильтра поглотителя.

При пропуске пробы через ЭХЯ, пары гидразина, содержащиеся в пробе, электрохимически окисляются на поверхности рабочего электрода ячейки. Электрический ток, который возникает при электрохимическом окислении, пропорционален содержанию паров в пробе.

Блок датчика (БД) состоит из датчика расхода (ДР) и датчика влажности (ДВ) и предназначен для контроля расхода, создаваемого побудителем, и коррекции показаний газоанализатора от влияния параметров пробы.

При подаче на ЭХЯ пробы, из которой удалены пары гидразина, газоанализатор регистрирует «нулевой» ток ЭХЯ. Благодаря газовой модуляции газоанализатор имеет возможность измерять очень малые концентрации, так как при каждом переключении потока пробы газоанализатор учитывает изменение тока ЭХЯ, вызванное такими факторами внешней среды, как температура, давление, влажность и содержание неопределяемых компонентов. Такой режим работы исключает необходимость периодической корректировки «нулевых» показаний газоанализатора.

Фильтр поглотитель является сменным элементом. Срок его службы зависит от содержания паров гидразина в окружающей среде. Срок замены фильтра поглотителя не реже одного раза в год.

Управление режимами работы газоанализаторов осуществляется по цифровому каналу связи, перечень команд протокола приведен в приложении Б.

1.5 Обеспечение взрывозащищенности

1.5.1 Газоанализаторы выполнены во взрывозащищенном исполнении, соответствуют ГОСТ 30852.0-2002 (МЭК 60079-0:1998), ГОСТ 30852.1-2002 (МЭК 60079-1:1998) и имеют маркировку взрывозащиты – 1ExdIIBT4.

Чертеж средств взрывозащиты приведен в приложении В.

1.5.2 Газоанализаторы соответствуют требованиям к взрывозащищенному оборудованию по ТР ТС 012/2011 и относятся к взрывозащищенному электрооборудованию группы II по ГОСТ 30852.0-2002 (МЭК 60079-0:1998), обеспечиваемому видом взрывозащиты «взрывонепроницаемая оболочка» (d) по ГОСТ 30852.1-2002 (МЭК 60079-1:1998).

Взрывозащита газоанализаторов обеспечивается следующими средствами:

- газоанализаторы имеют взрывонепроницаемую оболочку, выдерживающую давление взрыва и исключают передачу горения в окружающую взрывоопасную среду. Взрывоустойчивость и взрывонепроницаемость оболочки газоанализаторов соответствует требованиям для электрооборудования подгруппы IIВ по ГОСТ 30852.1-2002 (МЭК 60079-1:1998);

- параметры взрывонепроницаемых соединений: осевая длина резьбы, число витков зацепления резьбовых соединений, длина и максимальная ширина щели плоско-цилиндрических соединений соответствуют требованиям для электрооборудования подгруппы IIВ по ГОСТ 30852.1-2002 (МЭК 60079-1:1998). Резьбовые соединения предохранены от самоотвинчивания с помощью клея (К-400);

- ввод кабельный, клапан дренажный, лампочки индикационные, устройства ввода/вывода пробы, установленные на оболочке газоанализатора, имеют взрывозащищенное исполнение с защитой вида «взрывонепроницаемая оболочка»;

- винты, болты и гайки, крепящие детали оболочки, токоведущие и заземляющие зажимы предохранены от самоотвинчивания с помощью пружинных гаек. Головки наружных крепящих болтов расположены в охранных углублениях, доступ к которым возможен только с помощью специального ключа.

1.5.3 Конструкция корпуса и отдельных частей оболочки газоанализаторов выполнена с учетом общих требований ГОСТ 30852.0-2002 (МЭК 60079-0:1998) для электрооборудования, размещенного во взрывоопасных зонах. Уплотнения и соединения элементов конструкции обеспечивают степень защиты IP65 по ГОСТ 14254-2015. Механическая прочность оболочки соответствует требованиям ГОСТ 30852.0-2002 (МЭК 60079-0:1998) для электрооборудования с высокой опасностью механических повреждений. Применяемые материалы обеспечивают фрикционную и электростатическую искробезопасность.

1.5.4 Максимальная температура нагрева корпуса и конструктивных элементов газоанализаторов в предельном режиме работы не превышает предельно допустимую 135 °С, что соответствует температурному классу Т4 по ГОСТ 30852.0—2002 (МЭК 60079-0:1998).

1.5.5 На передней крышке газоанализаторов расположены табличка с надписью - «ПРЕДУПРЕЖДЕНИЕ - ОТКРЫВАТЬ, ОТКЛЮЧИВ ОТ СЕТИ» и маркировка взрывозащиты.

1.6 Средства измерения, инструмент и принадлежности

1.6.1 Для обслуживания газоанализаторов в процессе эксплуатации в состав поставки включены следующие комплекты:

- запасных частей ИБЯЛ.413943.046 (КЗЧ);
- инструмента и принадлежностей ИБЯЛ.413944.064-02 (КИП).

1.6.2 Перечень запасных частей, инструмента, принадлежностей, входящих в комплекты КЗЧ и КИП, применяемых при проведении технического обслуживания и текущего ремонта, приведен в таблице 1.5.

Т а б л и ц а 1.5

Обозначение	Наименование	Кол.	Место-нахождение	Применение
ИБЯЛ.418312.129	Фильтр сменный	1 шт.	КЗЧ	Периодическая замена фильтра поглотителя паров гидразина
	Ключ рожковый 5,5x7	1 шт.	КИП	Техническое обслуживание (для гаек М3, М4)
	Ключ рожковый 22x24	1 шт.	КИП	При монтаже газоанализатора (для кабельного ввода)
	Ключ рожковый 8x10	1 шт.	КИП	Монтаж/демонтаж фитинговых соединений при замене ЭХЯ
	Ключ разводной КР-19	1 шт.	КИП	
	Ключ разводной КР-30	1 шт.	КИП	
	Ключ рожковый 10x11	1 шт.	КИП	
	Ключ шестигранный S6	1 шт.	КИП	Откручивание/закручивание винтов с внутренним шестигранником для открывания/закрывания крышки корпуса
	Отвертка штицевая 100x5	1 шт.	КИП	Подключение/отключение жил кабеля питания и связи к клеммным колодкам
	Отвертка крестовая №3, 150 мм	1 шт.	КИП	Замена ЭХЯ
	Набор щупов №4 ТУ2-034-225-87	1 шт.	КИП	Контроль щелевого зазора между крышкой и корпусом при монтаже газоанализатора
ИБЯЛ.764439.002-02	Ключ	1 шт.	КИП	Периодическая замена фильтра поглотителя

Продолжение таблицы 1.5

Обозначение	Наименование	Кол.	Место-нахождение	Применение
ИБЯЛ.431212.020 -01	Диск с сервисным ПО	1 шт.	КИП	Подготовка газоанализатора к работе, поверка
ИБЯЛ.711111.162	Вставка	2 шт.	КИП	Отбор пробы непосредственно в точке установки газоанализатора
	Комплект колец уплотнительных для кабельного ввода	1 компл.	КИП	Монтаж/демонтаж кабельного ввода
	Трубка Ф-4Д, 4,0x1,0 ГОСТ 22056—76	2 м	КИП	Сборка схемы корректировки показаний, периодическая поверка газоанализатора
ИБЯЛ.754175.017-03	Кольцо	5 шт.	КЗЧ	Периодическая замена фильтра поглотителя, в случае повреждения кольца
	ПГ- смазка в банке	60 г	КИП	Для защиты корпуса от коррозии и обеспечения степени защиты IP65

1.6.3 Изготовитель по отдельному договору поставляет:

- ячейка электрохимическая ИБЯЛ.418425.125-06;
- фильтр поглотитель паров гидразина (фильтр сменный ИБЯЛ.418312.129);
- преобразователь USB/RS485 Bolid.

1.7 Маркировка и пломбирование

1.7.1 Маркировка газоанализаторов соответствует ГОСТ 12.2.091-2012, ГОСТ 26828-86, ТР ТС 020/2011, ТР ТС 012/2011, ГОСТ 30852.0-2002 и чертежам изготовителя.

1.7.2 Маркировка газоанализаторов содержит следующие сведения:

- товарный знак изготовителя;
- условное наименование газоанализаторов;
- условное обозначение рода тока, номинальные значения напряжения питания;
- значение выходного унифицированного токового сигнала;
- значение потребляемой мощности;
- вид климатического исполнения по ГОСТ 15150-69;
- степень защиты по ГОСТ 14254-2015;
- диапазон рабочей температуры;
- химическую формулу определяемого компонента;
- диапазон измерений и единицу физической величины;
- пределы допускаемой основной погрешности газоанализаторов;
- единый знак обращения продукции на рынке государств – членов Таможенного союза;
- знак утверждения типа средства измерений;
- символ № 14 (Внимание, опасность) по ГОСТ 12.2.091-2012, свидетельствующий о необходимости изучения эксплуатационной документации перед началом работы;
- символ № 5 (Клемма заземления) по ГОСТ 12.2.091-2012 на болте рабочего заземления;
- код KKS согласно проекту (только для газоанализаторов, поставляемых на атомную станцию);
- класс безопасности по НП-001-15 (только для газоанализаторов, поставляемых на атомную станцию);
- заводской порядковый номер;
- год изготовления и квартал изготовления;
- ИБЯЛ.413411.054 ТУ2;
- надписи или обозначения, указывающие назначение органов индикации, портов для подключения электрических и пневматических линий;
- специальный знак взрывобезопасности;
- номер сертификата соответствия требованиям ТР ТС 012/2011 и наименование организации, выдавшей сертификат соответствия;
- маркировку взрывозащиты;
- надпись «ПРЕДУПРЕЖДЕНИЕ - ОТКРЫВАТЬ, ОТКЛЮЧИВ ОТ СЕТИ».

1.7.3 Шрифты и символы, применяемые для маркировки, соответствуют ГОСТ 26.008-85, ГОСТ 26.020-80 и чертежам изготовителя.

1.7.4 Способ нанесения и цвет надписей обеспечивают достаточную контрастность, позволяющую свободно читать надписи при нормальном освещении рабочего места.

1.7.5 Маркировка транспортной тары соответствует ГОСТ 14192—96, чертежам изготовителя, и имеет манипуляционные знаки: «ХРУПКОЕ. ОСТОРОЖНО», «БЕРЕЧЬ ОТ ВЛАГИ», «ВЕРХ».

1.7.6 Транспортная маркировка нанесена непосредственно на тару.

1.7.7 Транспортная маркировка содержит:

а) основные надписи с указанием наименования грузополучателя, наименование пункта назначения;

б) дополнительные надписи с указанием наименования грузоотправителя, наименование пункта отправления, надписи транспортных организаций;

в) значение минимальной температуры транспортирования - минус 30 °С;

г) дату отгрузки;

д) код KKS (при наличии).

1.7.8 Схема пломбировки газоанализаторов от несанкционированного доступа приведена в приложении Г.

1.8 Упаковка

1.8.1 Упаковка проводится для условий транспортирования и хранения группы 3 (ЖЗ) по ГОСТ 15150—69.

1.8.2 Способ упаковки, транспортная тара, материалы, применяемые при упаковывании, порядок размещения соответствуют чертежам изготовителя.

Упаковка соответствует категории КУ-2 по ГОСТ 23170—78.

Газоанализаторы подвергнуты консервации в соответствии с ГОСТ 9.014—78 для группы Ш-1.

Вариант временной внутренней упаковки ВУ-5, вариант защиты ВЗ-10.

Срок защиты без переконсервации – 3 года.

1.8.3 Перед упаковкой необходимо проверить наличие и сохранность пломб на газоанализаторах.

1.8.4 Упаковка производится в закрытых вентилируемых помещениях с температурой окружающего воздуха от 15 до 40 °С, относительной влажностью до 80 % при температуре 25 °С и содержанием в воздухе коррозионных агентов, не превышающим установленного для атмосферы типа I по ГОСТ 15150—69.

1.8.5 Транспортная тара опломбирована пломбами ОТК в соответствии с чертежами изготовителя.

2 ИСПОЛЬЗОВАНИЕ ПО НАЗНАЧЕНИЮ

2.1 Общие указания по эксплуатации

КАТЕГОРИЧЕСКИ ЗАПРЕЩАЕТСЯ ЭКСПЛУАТИРОВАТЬ ГАЗОАНАЛИЗАТОРЫ С ПОВРЕЖДЕННЫМИ ЭЛЕМЕНТАМИ ИЛИ ПЛОМБАМИ И ДРУГИМИ НЕИСПРАВНОСТЯМИ!

ЗАПРЕЩАЕТСЯ ЭКСПЛУАТИРОВАТЬ ГАЗОАНАЛИЗАТОРЫ В УСЛОВИЯХ И РЕЖИМАХ, ОТЛИЧАЮЩИХСЯ ОТ УКАЗАННЫХ В НАСТОЯЩЕМ РЭ!

ЗАПРЕЩАЕТСЯ ЭКСПЛУАТИРОВАТЬ ГАЗОАНАЛИЗАТОРЫ БЕЗ КОЛПАЧКОВ ПЫЛЕЗАЩИТНЫХ, УСТАНОВЛЕННЫХ НА ШТУЦЕРЫ «ВХОД ПРОБЫ» И «СБРОС ПРОБЫ»!

2.1.1 По способу защиты персонала от поражения электрическим током газоанализаторы относятся к классу III по ГОСТ 12.2.007.0—75.

2.1.2 Монтаж и подключение газоанализаторов проводятся при отключенном электропитании.

2.1.3 Оперативное обслуживание газоанализаторов осуществляется специалистами, изучившими эксплуатационную документацию, знающими правила эксплуатации электроустановок, сдавшими экзамены по технике безопасности и имеющими квалификационную группу по электробезопасности не ниже III.

2.1.4 Газоанализаторы должны применяться в соответствии с установленной маркировкой взрывозащиты, требованиями ГОСТ 30852.13—2002 (МЭК 60079-14:1996), других нормативных документов, регламентирующих применение электрооборудования во взрывоопасных зонах, и РЭ.

Возможные взрывоопасные зоны применения газоанализаторов, категории и группы взрывоопасных смесей газов и паров с воздухом – в соответствии с требованиями ГОСТ 30852.9—2002 (МЭК 60079-10:1995).

2.1.5 Работы по ремонту газоанализаторов должны проводиться только после отключения электропитания с обязательным вывешиванием в местах отключения предупредительных знаков согласно ГОСТ Р 12.4.026—2001.

2.1.6 Требования безопасности при эксплуатации баллонов со сжатыми газами должны соответствовать федеральным нормам и правилам в области промышленной безопасности «Правила промышленной безопасности опасных производственных объектов, на которых используется оборудование, работающее под избыточным давлением» (утверждены приказом Федеральной службы по экологическому, технологическому и атомному надзору от 25.03.2014 г. № 116).

2.1.7 Монтаж газоанализаторов при строительстве нового объекта, реконструкции или ремонте существующего следует проводить как можно ближе к окончанию строительных работ, но до того, как станет возможно появление взрывоопасных газов, с тем, чтобы предотвратить повреждение газоанализаторов вследствие проведения таких работ, как сварка или покраска.

Если газоанализаторы уже смонтированы на месте установки, необходимо защитить их от загрязнения, возможного при проведении строительных работ, с помощью герметичного

материала, а также следует снабдить их четкой маркировкой, предупреждающей, что газоанализаторы отключены.

2.1.8 Газоанализаторы следует устанавливать в местах, которые обеспечивают соответствие температуры эксплуатации значениям, установленным изготовителем.

Не допускается эксплуатация газоанализаторов за пределами диапазона значений рабочей температуры, установленного изготовителем.

2.1.9 При выборе места размещения необходимо учитывать, что газоанализаторы должны быть легкодоступным для проведения периодического технического обслуживания и проверки выполнения требований электробезопасности.

2.1.10 Сброс газа при проверке газоанализаторов по ПГС должен осуществляться за пределы помещения (или в газоход) согласно федеральным нормам и правилам в области промышленной безопасности «Правила безопасности сетей газораспределения и газопотребления» (утв. приказом Федеральной службы по экологическому, технологическому и атомному надзору от 15 ноября 2013 г. № 542).

2.1.11 Условия, срочность работы или другие причины не являются основанием для нарушения правил техники безопасности.

ВНИМАНИЕ: В СЛУЧАЕ НАРУШЕНИЯ ПРАВИЛ ЭКСПЛУАТАЦИИ ОБОРУДОВАНИЯ, УСТАНОВЛЕННЫХ ИЗГОТОВИТЕЛЕМ, МОЖЕТ УХУДШИТЬСЯ ЗАЩИТА, ПРИМЕНЕННАЯ В ДАННОМ ОБОРУДОВАНИИ!

2.2 Подготовка газоанализаторов к использованию

2.2.1 Подготовка газоанализаторов к использованию включает в себя следующие основные операции:

- распаковывание и проверка комплектности;
- внешний осмотр;
- размещение и монтаж газоанализаторов;
- заземление газоанализаторов;
- подключение электрических цепей;
- установка пороговых значений срабатывания световой сигнализации;
- установка значения адреса газоанализаторов в информационной сети для цифрового канала связи RS485;
- проверка работоспособности газоанализаторов.

2.2.2 Распаковывание и проверка комплектности

2.2.2.1 Перед распаковыванием необходимо выдержать газоанализатор в упаковке в нормальных условиях в течение 6 ч. Если газоанализатор при транспортировке и хранении подвергался воздействию отрицательных температур, необходимо выдержать его в упаковке в нормальных условиях в течение 24 ч, после этого распаковать.

2.2.2.2 Проверить комплектность газоанализатора и комплектность ЗИП путем внешнего осмотра и сличением комплектности ЗИП с указанной в ИБЯЛ.413411.054-03 ЗИ.

2.2.2.3 Проверить комплектность эксплуатационной документации путем сличения комплектности эксплуатационных документов с указанной в ИБЯЛ.413411.054 ВЭ.

2.2.3 Внешний осмотр

2.2.3.1 При подготовке к работе провести внешний осмотр, при котором должно быть проверено:

- наличие пломб и маркировки, в том числе маркировки взрывозащиты и предупредительной надписи;
- наличие всех крепежных деталей и элементов. Все крепежные элементы должны быть равномерно и плотно затянуты;
- целостность внешней оболочки газоанализаторов и кабельного ввода, отсутствие вмятин, коррозии и других повреждений;
- отсутствие повреждений оболочки кабелей питания и подключения внешних устройств, надёжность присоединения кабелей питания и подключения внешних устройств;

- качество заземления, в местах подсоединения заземляющего проводника не должно быть следов ржавчины и окисления. Место подключения заземляющего проводника должно быть защищено и предохранено от коррозии путем нанесения слоя консистентной смазки;
- состояние уплотнения кабеля в узле кабельного ввода.

2.2.4 Размещение и монтаж газоанализаторов

2.2.4.1 Выбор места размещения осуществляет проектная организация, определяя зону контроля на основании анализа возможных мест появления утечек гидразина и анализа потенциальных рисков для персонала контролируемого объекта.

Дополнительными требованиями по размещению газоанализатора являются:

- газоанализатор должен быть размещен на жесткой вертикальной поверхности;
- несущая способность конструкции или стены, на которой размещен газоанализатор, должна выдерживать его массу без разрушения и деформации;
- газоанализатор следует устанавливать в местах, которые обеспечивают соответствие температуры эксплуатации значениям, установленным изготовителем;
- при выборе места размещения необходимо учитывать, что газоанализатор должен быть легкодоступным для проведения периодического технического обслуживания и для проверки выполнения требований электробезопасности;
- при выборе места размещения должна быть обеспечена возможность подключения к газоанализатору приспособлений и контрольно-измерительного оборудования для проведения технического обслуживания.

Запрещается устанавливать газоанализаторы над отопительным оборудованием.

Место размещения должно быть размечено под установочные дюбели или болты (М8) в соответствии с монтажным чертежом, который приведен в приложении А.

2.2.4.2 Обеспечение взрывозащищенности при монтаже

2.2.4.2.1 При монтаже газоанализаторов во взрывоопасной зоне необходимо руководствоваться требованиями ГОСТ 30852.0-2002 (МЭК 60079-0:1998), настоящего РЭ и других нормативных документов, регламентирующих применение электрооборудования во взрывоопасных зонах.

2.2.4.2.2 Крышка (см. рисунок 1.1 поз. 2) должна быть привинчена к корпусу 12 винтами (см. рисунок 1.1 поз. 3) на всю их длину.

2.2.4.2.3 В ходе монтажа необходимо проверить состояние резьбовых соединений, подвергаемых разборке, при этом царапины, трещины, повреждения резьбы не допускаются.

2.2.4.2.4 Газоанализатор должен быть заземлен с помощью болта рабочего заземления М6 (см. рисунок 1.1 поз. 17).

Место подключения заземляющего проводника должно быть зачищено и предохранено от коррозии путем нанесения слоя консистентной смазки.

2.2.5 Заземление газоанализаторов

2.2.5.1 Корпус газоанализатора должен быть заземлен при помощи наружного болта рабочего заземления М6 (см. рисунок 1.1 поз. 17).

Наружный заземляющий проводник должен быть тщательно зачищен, а соединение его с зажимом заземления должно быть предохранено от коррозии посредством нанесения консистентной смазки.

По окончании монтажа должно быть проверено сопротивление заземляющего устройства, сопротивление должно быть не более 4 Ом.

2.2.6 Подключение электрических цепей

2.2.6.1 Подключение газоанализатора, размещенного во взрывоопасной зоне, к оборудованию, расположенному во вне взрывоопасной зоны, должно осуществляться бронированным кабелем. Общие требования к прокладке кабеля во взрывоопасных зонах должны соответствовать требованиям ГОСТ 30852.13—2002.

Подключение кабеля проводится после монтажа газоанализатора по месту его установки.

2.2.6.2 Для подключения газоанализатора к ВУ и источнику питания рекомендуется использовать бронированные кабели с медными жилами следующих марок:

- если регистрация показаний газоанализатора осуществляется только по выходному сигналу постоянного тока (4 – 20) мА, - кабель марки КВБбШвнг 4x1,0, КВБбШвнг 4x1,5 ГОСТ 1508—78. Допускается использование других марок кабелей с аналогичными характеристиками с учетом следующих ограничений:

а) диаметр по изоляции от 6,0 до 12 мм;

б) диаметр по броне от 8,0 до 17 мм;

- если регистрация показаний газоанализатора осуществляется по цифровому каналу связи или по выходному сигналу постоянного тока (4 – 20) мА, - кабель марки КИПвЭВБВ (КИПвЭВБВт, КИПвЭВБВм) 2×2×0,78 ТУ 16.К99–008–2001.

Длина кабеля питания и связи между газоанализатором и источником питания (ВУ, ПЭВМ) должна быть не более 500 м.

2.2.6.3 Условия прокладки кабелей, в частности, необходимость их дополнительной защиты от грызунов, прямых солнечных лучей, механических нагрузок должны соответствовать требованиям изготовителя кабельной продукции.

2.2.6.4 Монтаж и подключение электрических цепей газоанализатора проводить,

руководствуясь приложением А.

ВНИМАНИЕ: ПРИ МОНТАЖЕ И ПОДКЛЮЧЕНИИ ЭЛЕКТРИЧЕСКИХ ЦЕПЕЙ НЕОБХОДИМО ПРИМЕНЕНИЕ МЕРОПРИЯТИЙ, УСТРАНЯЮЩИХ ИЛИ ОГРАНИЧИВАЮЩИХ ОПАСНОЕ ВОЗДЕЙСТВИЕ СТАТИЧЕСКОГО ЭЛЕКТРИЧЕСТВА НА ГАЗОАНАЛИЗАТОР (ОСТ 11.073.062-2001 ПП. 4.3, 4.4.1, 4.5, 5.2)!

2.2.6.5 Подключение кабеля питания и связи проводить в следующей последовательности:

- открыть крышку газоанализатора (см. рисунок 1.1 поз. 2);
- снять наружный слой изоляции и бронированную оплетку кабеля на (400 – 450) мм;
- разделать концы подводимого кабеля на отдельные жилы длиной (45 – 50) мм. Отдельные жилы кабеля, изготовленные из многожильного провода, должны быть опрессованы медной втулкой с внешним диаметром не более 2,5 мм (СНиП 3.05.07-85);
- надеть на жилы кабеля маркировочные бирки (не требуется, если в кабеле применена цветовая кодировка изоляции отдельных жил);
- края оболочки кабеля после разделки должны быть без продольных разрезов и разрывов длиной более 5 мм;
- продеть кабель сквозь кабельный ввод (см. рисунок 1.1 поз. 14), внешний край изоляции кабеля должен выступать из кабельного ввода на (5 – 10) мм;
- предварительно разделанные концы кабеля подключить к контактам клеммной колодки, при подключении руководствоваться назначением контактов, которое указано в приложении А;
- дренажный проводник экранной оплетки кабеля (экран) подключить к внутреннему зажиму рабочего заземления;
- при помощи ключа рожкового 22x24 прочно зафиксировать кабель, по изоляционной оболочке, первой зажимной гайкой кабельного ввода;
- при помощи ключа рожкового 22x24 прочно зафиксировать броню кабеля второй зажимной гайкой кабельного ввода;
- закрыть крышку корпуса, плотно затянуть все винты крышки при помощи шестигранника. При закрытии крышки, являющейся частью взрывонепроницаемой оболочки, последовательно, от средних, затянуть крепежные винты крышки (см. рисунок 2.1). Затянуть крепежные винты до упора;

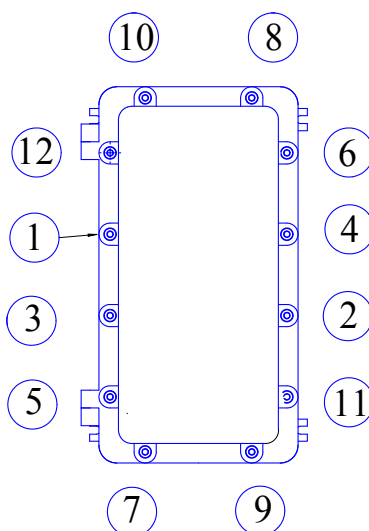


Рисунок 2.1 - Порядок закручивания винтов крышки газоанализатора (вид спереди).

- щелевой зазор между сопряженными поверхностями крышки и фланца корпуса по всему периметру должен быть не более 0,2 мм. Щелевой зазор контролировать с помощью щупа толщиной 0,2 мм из набора щупов № 4 ТУ2-034-225-87. Удовлетворительным считать такой зазор, при котором щуп не проходит ни в один из промежутков между сопряженными поверхностями крышки и фланца корпуса.

ПРЕДОСТЕРЕЖЕНИЯ:

1 ПРИ ОТКРЫВАНИИ И ЗАКРЫВАНИИ КРЫШКИ ГАЗОАНАЛИЗАТОРА НЕОБХОДИМО ОБЕСПЕЧИТЬ СОХРАННОСТЬ ПЛОСКИХ ВЗРЫВОЗАЩИТНЫХ ПОВЕРХНОСТЕЙ!

2 НЕ ДОПУСКАЕТСЯ ПОЯВЛЕНИЕ НА ВЗРЫВОЗАЩИТНЫХ ПОВЕРХНОСТЯХ СКОЛОВ, ГЛУБОКИХ, БОЛЕЕ 0,2 мм, ЦАРАПИН, ЗАГРЯЗНЕНИЙ И ВКЛЮЧЕНИЙ!

3 ПЕРЕД ЗАКРЫВАНИЕМ КРЫШКИ НЕОБХОДИМО ОЧИСТИТЬ ВЗРЫВОЗАЩИТНЫЕ ПОВЕРХНОСТИ БЯЗЬЮ ИЛИ ВЕТОШЬЮ, СМОЧЕННОЙ В ЭТИЛОВОМ ИЛИ ИЗОПРОПИЛОВОМ СПИРТЕ, НАНЕСТИ СИЛИКОНОВУЮ ПГ-СМАЗКУ ИЗ КИП!

2.2.6.6 Для защиты от попадания в газовый канал частиц, затрудняющих работу побудителя расхода и переключающего клапана, на штуцера «СБРОС ПРОБЫ» (см. рисунок 1.1 поз. 15) и «ВХОД ПРОБЫ» (см. рисунок 1.1 поз. 13) должны быть установлены колпачки пылезащитные (см. рисунок 1.1 поз. 18).

2.2.7 Установка пороговых значений срабатывания световой сигнализации

2.2.7.1 При выпуске из производства в газоанализаторе установлены следующие пороговые значения срабатывания световой сигнализации:

- ПОРОГ₁, равное 0,1 мг/м³ (1 ПДК);

- ПОРОГ2, равное $0,5 \text{ мг/м}^3$ (5 ПДК).

2.2.7.2 При необходимости, пользователь может изменить пороговые значения срабатывания световой сигнализации. Ввод новых значений проводится как при помощи сервисного ПО, так и непосредственно по цифровому каналу связи в соответствии с приложением Б.

2.2.8 Установка значения адреса газоанализаторов в информационной сети для цифрового канала связи RS485

2.2.8.1 Для работы газоанализатора в сети сбора информации газоанализатору необходимо присвоить уникальный сетевой адрес.

В газоанализаторе при выпуске из производства устанавливается сетевой адрес № 1.

При необходимости, требуемое значение сетевого адреса устанавливается во вкладке «Сетевой адрес» сервисного ПО. Газоанализатор поддерживает диапазон сетевых адресов от 1 до 128.

2.2.9 Проверка работоспособности газоанализаторов

2.2.9.1 Проверку провести в следующей последовательности:

- газоанализатор установить в рабочее положение;
- собрать схему проверки работоспособности в соответствии с рисунком 2.2;
- газоанализатор включить, прогреть;
- запустить сервисное ПО на ПЭВМ;
- зарегистрировать соответствие показаний миллиамперметра значениям, индицируемым в окне сервисного ПО.

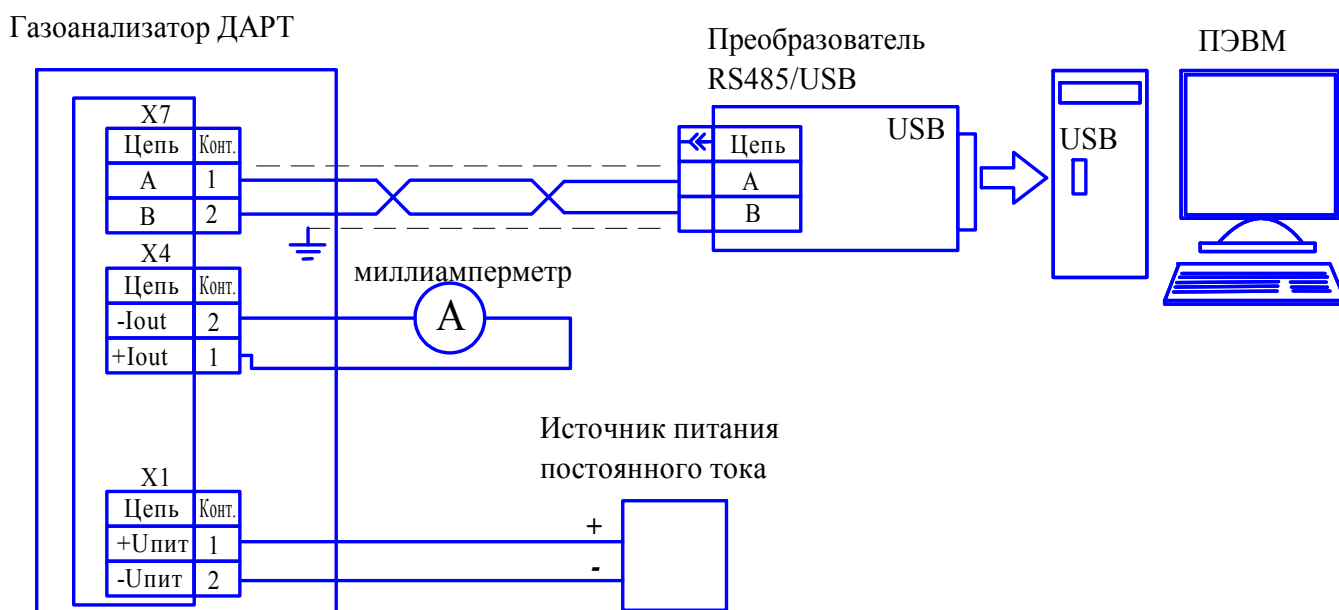


Рисунок 2.2 - Схема проверки работоспособности газоанализаторов

2.3 Использование газоанализаторов

2.3.1 Порядок работы

2.3.1.1 Газоанализаторы по окончании времени прогрева осуществляют непрерывное автоматическое измерение массовой концентрации паров гидразина в воздухе и выдачу сигнализации об увеличении показаний относительно установленных пороговых значений.

2.3.1.2 При превышении массовой концентрации паров гидразина установленного порогового значения ПОРОГ1 происходит срабатывание сигнализации ПОРОГ1, при этом включается прерывистая световая индикация красного цвета СИГНАЛИЗАЦИЯ (частотой от 0,5 до 1 Гц).

2.3.1.3 При превышении массовой концентрации паров гидразина установленного порогового значения ПОРОГ2 происходит срабатывание сигнализации ПОРОГ2, при этом включается прерывистая световая индикация красного цвета СИГНАЛИЗАЦИЯ с повышенной частотой от 5 до 7 Гц.

2.3.1.4 Работа газоанализатора по цифровому каналу связи

2.3.1.4.1 Газоанализаторы имеют цифровой канал связи с ВУ.

Перечень команд протокола MODBUS RTU, поддерживаемого газоанализатором, приведен в приложении Б.

Для работы газоанализатора с ПЭВМ в комплект поставки входит сервисное ПО.

2.3.1.5 Работа с сервисным ПО

2.3.1.5.1 Сервисное ПО поставляется на носителе, содержащем установочный модуль ПО «setup.exe».

Перед началом работы с сервисным ПО обязательно ознакомьтесь с содержимым файла «help.pdf», расположенным на DVD-диске.

2.3.1.5.2 Сервисное ПО выполняет следующие функции:

- запрос и вывод на экран ПЭВМ следующих параметров:
 - а) измеренного значения содержания определяемого компонента;
 - б) сообщения о неисправностях газоанализатора;
 - в) идентификационных данных встроенного ПО;
- установка пороговых значений включения световой сигнализации;
- установка сетевого адреса;
- корректировка чувствительности газоанализатора.

2.3.1.5.3 Требования к ПЭВМ для установки сервисного ПО:

- процессор с тактовой частотой не менее 800 МГц;
- объем оперативной памяти не менее 512 Мб;
- свободное пространство на жестком диске, не менее 10 Мб;
- разрешение экрана не менее 800×600;
- наличие привода DVD-ROM;
- операционная система – Windows XP SP3 и выше;

- наличие порта USB.

2.3.1.5.4 Для подключения газоанализатора к ПЭВМ необходимо:

- собрать схему, приведенную на рисунке 2.3;
- включить питание газоанализатора и ПЭВМ;
- запустить на ПЭВМ программу «DART.exe».

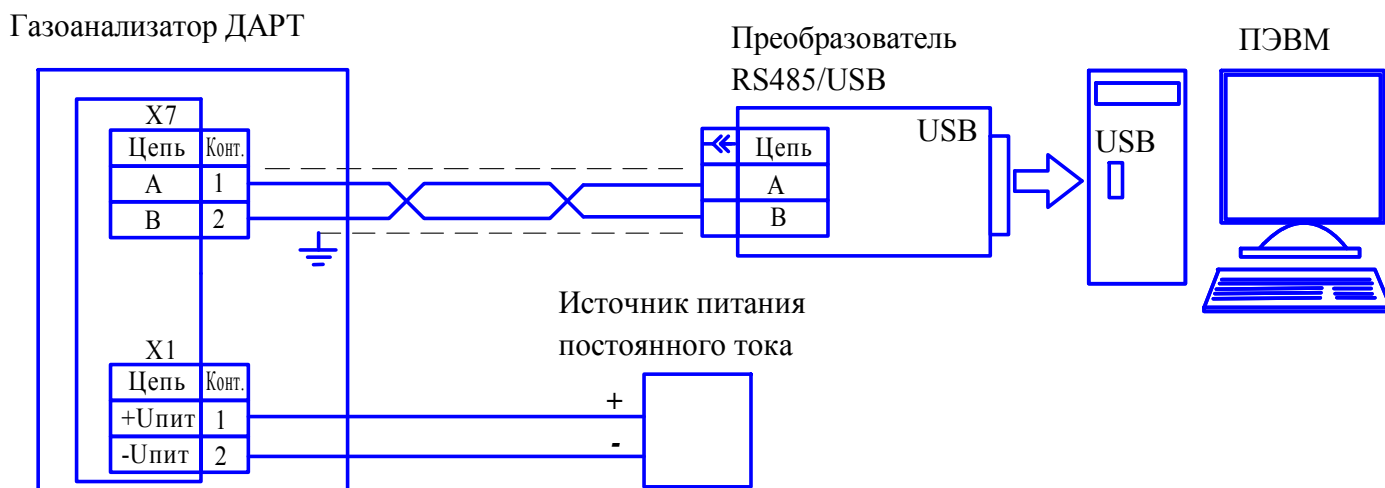


Рисунок 2.3 - Схема подключения газоанализатора к ПЭВМ

2.3.1.6 Работа сервисного ПО в сети сбора данных

2.3.1.6.1 Сервисное ПО имеет возможность сбора данных с нескольких газоанализаторов, включенных в общую информационную сеть. Для этого необходимо в поле «Адреса устройств» внести необходимые адреса газоанализаторов, установить галочку напротив соответствующих газоанализаторов и нажать кнопку «Запустить опрос».

2.3.1.6.2 Информация о работе с сервисным ПО содержится в меню «Справка».

Примечание – Для работы в меню «Справка» необходима установка программного продукта Adobe Acrobat 8.

2.3.1.7 Потребление газоанализаторов

2.3.1.7.1 Значение тока потребления, в зависимости от напряжения питания газоанализатора, приведено в таблице 2.1.

Т а б л и ц а 2.1

Напряжение питания, В	Ток потребления, А
18	0,5
24	0,4
32	0,26

Примечание – Максимальный пусковой ток при напряжении питания, равном 32 В, составляет от 7 до 8 А при длительности импульса тока не более 200 мкс.

2.3.2 Методика измерений

2.3.2.1 Подготовить газоанализатор к работе в соответствии с п. 2.2 настоящего РЭ. Прогреть газоанализатор.

2.3.2.2 Зарегистрировать результаты измерений спустя 5 мин после времени прогрева газоанализатора по значениям выходного сигнала постоянного тока по миллиамперметру или по цифровому каналу связи на экране ПЭВМ.

2.3.3 Возможные неисправности и способы их устранения

2.3.3.1 Возможные неисправности газоанализаторов и способы их устранения приведены в таблице 2.2.

Т а б л и ц а 2.2

Возможная неисправность	Вероятная причина	Способ устранения
1 Отсутствует индикация ПИТАНИЕ	Обрыв кабеля питания и связи	Устранить обрыв
2 Отсутствует или нестабилен выходной сигнал постоянного тока газоанализатора	Напряжение питания газоанализатора не соответствует диапазону допускаемых значений	Проверить соответствие значения питающего напряжения на клеммах X1:1 и X1:2 газоанализатора допустимому диапазону.
3 Непрерывное свечение лампы индикационной «СИГНАЛИЗАЦИЯ» и выдача фиксированного значения тока $(2,0 \pm 0,2)$ мА в линию выходного сигнала постоянного тока	Неисправен побудитель расхода	Ремонт на предприятии-изготовителе
4 Непрерывное свечение лампы индикационной «СИГНАЛИЗАЦИЯ» и выдача фиксированного значения тока $(1,0 \pm 0,2)$ мА в линию выходного сигнала постоянного тока	Неисправна ЭХЯ	Замена ЭХЯ по методике п. 4.4.1
Примечание - Во всех остальных случаях ремонт производится изготовителем или в специализированных сервисных центрах. Список сервисных центров приведен в разделе «Представительства в РФ» и «Представительства в странах СНГ» на сайтах изготовителя: www.analitpribor-smolensk.ru и analitpribor.pf		

3 ТЕХНИЧЕСКОЕ ОБСЛУЖИВАНИЕ

3.1 Общие указания

3.1.1 При использовании газоанализаторов по назначению и хранении следует проводить их техническое обслуживание (далее - ТО). Виды, объем, и периодичность ТО газоанализаторов приведены в таблице 3.1.

Т а б л и ц а 3.1

Вид ТО	Объем ТО	Периодичность
1 Корректировка (при необходимости) чувствительности газоанализаторов по ПГС	По методике п. 3.3.1	Один раз в 6 месяцев*
2 Контрольный осмотр	По методике п. 3.3.2	Один раз в 30 дней
3 Очистка корпуса от загрязнений	По методике п. 3.3.3	Один раз в 6 месяцев или при необходимости
4 Дезактивация	По методике п.3.3.4	При необходимости
5 Замена фильтра поглотителя	По методике п. 3.3.5	Один раз в 12 месяцев или при необходимости
6 Очистка колпачков пылезащитных	По методике п. 3.3.6	При снижении расхода или при необходимости
7 Проверка работоспособности	По методике п. 3.4	Перед вводом в эксплуатацию, при подготовке к периодической поверке
8 Техническое освидетельствование	По методике п. 3.5	Один раз в 12 месяцев
9 Консервация (расконсервация, переконсервация)	По методике п. 3.6	Переконсервация по истечении 3 лет хранения
<p>* Корректировку чувствительности по ПГС следует также провести:</p> <ul style="list-style-type: none"> - при первом включении газоанализаторов после расконсервации и после получения газоанализаторов из ремонта, проводимого изготовителем; - перед проведением поверки газоанализатора; - в случае, если возникают сомнения в достоверности показаний газоанализатора. 		

3.1.2 Требования к составу и квалификации обслуживающего персонала

3.1.2.1 К проведению технического обслуживания газоанализаторов должны допускаться специалисты, изучившие материальную часть и эксплуатационную документацию на газоанализаторы и имеющие квалификационную группу по электробезопасности не ниже III.

3.2 Меры безопасности

3.2.1 Требования безопасности при эксплуатации баллонов со сжатыми газами должны выполняться согласно «Правилам промышленной безопасности опасных производственных объектов, на которых используется оборудование, работающее под избыточным давлением» (утв. приказом Федеральной службы по экологическому, технологическому и атомному надзору от 25 марта 2014 г. № 116).

3.2.2 Сброс газа при проверке газоанализаторов по ГСО-ПГС должен осуществляться за пределы помещения (или в газопровод) согласно федеральным нормам и правилам в области промышленной безопасности «Правила безопасности сетей газораспределения и газопотребления» (утв. приказом Федеральной службы по экологическому, технологическому и атомному надзору от 15 ноября 2013 г. № 542).

ВНИМАНИЕ: ПРИ ПРОВЕДЕНИИ РАБОТ ПО ТЕХНИЧЕСКОМУ ОБСЛУЖИВАНИЮ ГАЗОАНАЛИЗАТОРОВ НЕОБХОДИМО ПРИМЕНЕНИЕ МЕРОПРИЯТИЙ, УСТРАНЯЮЩИХ ИЛИ ОГРАНИЧИВАЮЩИХ ОПАСНОЕ ВОЗДЕЙСТВИЕ СТАТИЧЕСКОГО ЭЛЕКТРИЧЕСТВА НА ОРГАНЫ УПРАВЛЕНИЯ ГАЗОАНАЛИЗАТОРОВ И ИХ ЭЛЕКТРИЧЕСКИЕ ЦЕПИ (ОСТ 11.073.062-2001 ПП.4.3, 4.4.1, 4.5, 5.2)!

3.3 Порядок технического обслуживания газоанализаторов

3.3.1 Корректировка чувствительности газоанализаторов по ПГС

3.3.1.1 Средства проведения корректировки чувствительности, расходные материалы приведены в таблице 3.2.

Т а б л и ц а 3.2

Средства проведения корректировки чувствительности		
Наименование	Кол.	Примечание
Барометр-анероид контрольный М67, диапазон измерений давления от 81,3 до 105,0 кПа (от 610 до 790 мм рт. ст.), погрешность $\pm 0,1$ кПа ($\pm 0,8$ мм рт. ст.); ТУ 25-04-1797-75	1 шт.	С газоанализатором не поставляется
Гигрометр психрометрический ВИТ-2, диапазон измерений относительной влажности от 20 до 90 %, предел абсолютной погрешности от 5 до 7 %; диапазон измерений температуры от 15 до 40 °С, предел абсолютной погрешности $\pm 0,2$ °С; ТУ 25-11.1645-84	1 шт.	
Источник питания постоянного тока Б5-71/1ММ, диапазон измерений выходного напряжения от 0 до 50 В, диапазон измерений выходного тока от 0 до 10 А; ТУ 6688-001-75414802-2009	1 шт.	
Прибор электроизмерительный лабораторный переносной аналоговый М2044, предел измерения тока от 0,75 мА до 30 А; ТУ 25-7514.0106-86	1 шт.	
Секундомер механический СОСпр-26-2-000, емкость шкалы 60 с/60 мин, КТ 2; ТУ 25-1894.003-90	1 шт.	
Редуктор баллонный БКО-25-1, ТУ26-05-90-87	2 шт.	
Ротаметр с местными показаниями РМ-А-0,063 ГУЗ, кл.4, ГОСТ 13045—81	2 шт.	
Трубка ТС-Т (тройник) ГОСТ 25336—82	5 шт.	
Склянка СВТ ГОСТ 25336—82	7 шт.	
ПЭВМ ОС Windows XP/2000/98 с установленным Windows Framework 2.0; процессор не ниже 800 МГц; ОЗУ не менее 512 Мб; USB порт	1 шт.	
Программа «DART.exe»	1 шт.	
Термогигрометр электронный «CENTER» модели 311, диапазон измерений относительной влажности от 10 до 100 %, абсолютная погрешность $\pm 2,5$ %; диапазон измерений температур (внутренний датчик) от минус 20 до 60 °С, погрешность $\pm 0,7$ °С	1 шт.	
Генератор газовых смесей ГГС модификации ГГС-Р ШДЕК.418313.009 ТУ. Коэффициент разбавления от 2 до 2500; пределы допускаемой относительной погрешности коэффициента разбавления $\pm (0,8 - 2,5)$ %; диапазон измерений и регулирования расходов от 2,00 до 5000 см ³ /мин; пределы относительной погрешности измерений расхода $\pm (0,5 - 1,5)$ %	2 шт.	

Продолжение таблицы 3.2

Средства проведения корректировки чувствительности		
Наименование	Кол.	Примечание
Счетчик газовый барабанный ГСБ-400, ТУ 25-04-2261-75 , относительная погрешность измерения расхода газа не более 1 %	1 шт.	С газоанализатором не поставляется
Средства измерений, вспомогательные устройства и материалы в соответствии с МИ		
Трубка Ф-4Д 4,0x1,0 ГОСТ 22056—76	2 м	КИП
Расходные материалы для проведения корректировки газоанализаторов		
Наименование	Кол.	Примечание
Поверочный нулевой газ (ПНГ) – воздух марка Б по ТУ 6-21-5-82 в баллонах под давлением	-	Поставляются по отдельному заказу
Азот газообразный особой чистоты по ГОСТ 9293-74 в баллоне под давлением	-	
Реактивы согласно разделу 3 МИ	-	
Примечание - Допускается использование другого оборудования и средств измерений, обеспечивающих требуемую точность и пределы измерений		

3.3.1.2 Корректировку чувствительности газоанализаторов проводить при следующих условиях:

- температура окружающей среды $(20 \pm 5) ^\circ\text{C}$;
- относительная влажность окружающей среды от 30 до 80 %;
- атмосферное давление $(101,3 \pm 4,0)$ кПа $((760 \pm 30)$ мм рт.ст.);
- напряжение питания постоянного тока (24 ± 1) В;
- механические воздействия, наличие пыли, агрессивных примесей, внешние электрические

и магнитные поля, влияющие на работу газоанализатора, должны отсутствовать.

Параметры анализируемых газовых смесей на входе газоанализатора:

- температура $(20 \pm 5) ^\circ\text{C}$;
- относительная влажность $(60 \pm 3) \%$.

Характеристики ПГС, необходимой для проведения корректировки, приведены в приложении Д.

3.3.1.3 Перед проведением корректировки чувствительности должны быть выполнены следующие подготовительные работы:

- подготовить генераторы газовых смесей ГГС (модификация ГГС-Р) и прочие средства проведения корректировки чувствительности, указанные в таблице 3.2, в соответствии с требованиями эксплуатационной документации на них;

- ПНГ должен быть выдержан в помещении, в котором проводится корректировка, в течение 24 ч, газоанализатор – в течение 2 ч;

- собрать газовую схему согласно рисунку 3.1;
- включить приточно-вытяжную вентиляцию.

3.3.1.4 Показания газоанализатора регистрировать по значениям, индицируемым в окне сервисного ПО на экране ПЭВМ и по выходному сигналу постоянного тока.

3.3.1.5 Корректировку чувствительности газоанализатора проводить в следующей последовательности:

- газоанализатор включить, прогреть;
- создать ПГС № 3 в соответствии с МИ;
- подать ПГС № 3 на газоанализатор в течение 20 мин. Одновременно с подачей ПГС на газоанализатор осуществляют отбор ПГС (согласно МИ) для определения действительного значения массовой концентрации поверочного компонента, C_d (мг/м³), в ПГС;

П р и м е ч а н и е - При пропускании ПГС № 3 через газоанализатор регистрировать срабатывание сигнализации ПОРОГ2.

- откорректировать чувствительность газоанализатора используя сервисную программу. При корректировке показаний использовать действительное значение массовой концентрации поверочного компонента определенное в соответствии с МИ;

- зарегистрировать показания газоанализатора (I_i), мА, по выходному сигналу постоянного тока и в окне сервисного ПО;

- рассчитать результат измерений содержания поверочного компонента C_i , массовая концентрация, мг/м³, по значению выходного сигнала постоянного тока (4 – 20) мА по формуле:

$$C_i = \frac{C_B}{16} \cdot (I_i - 4), \quad (3.1)$$

где I_i - установившееся значение выходного токового сигнала при подаче ПГС № 3, мА;

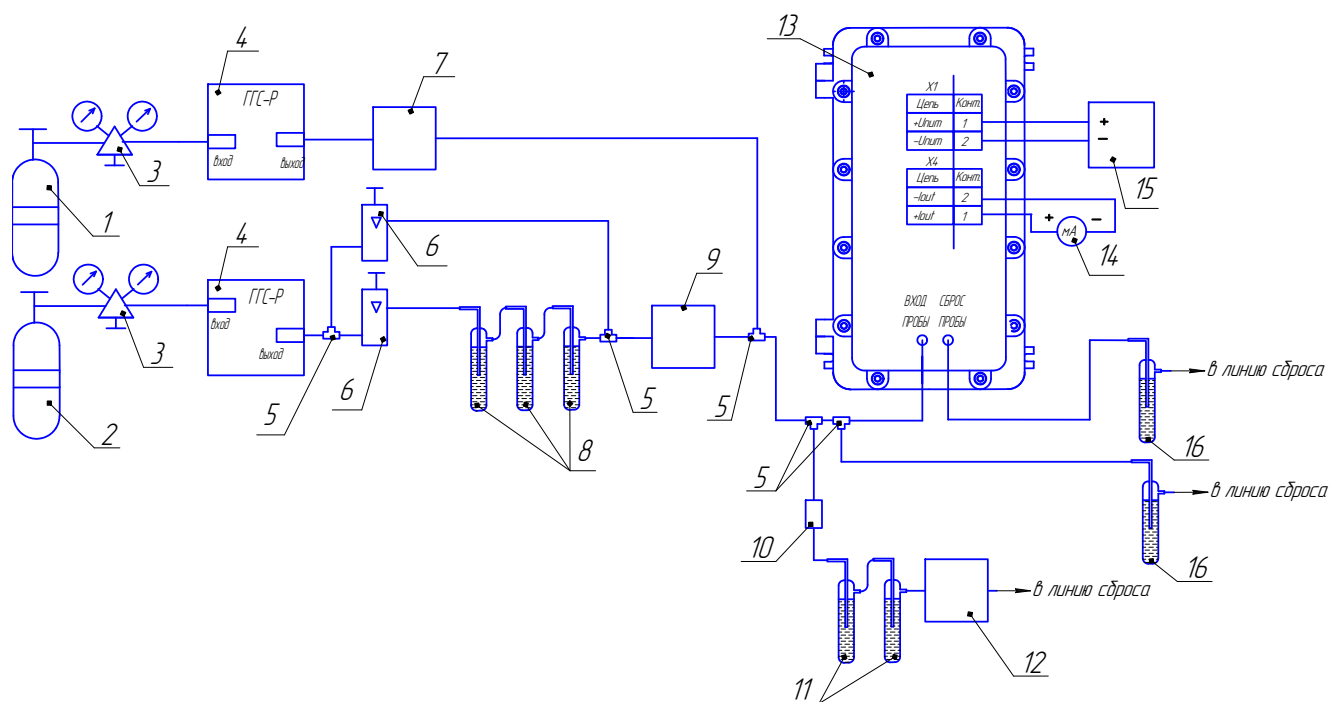
C_B - значение содержания поверочного компонента, соответствующее верхней границе диапазона измерений, массовая концентрация, мг/м³;

- вычислить значение основной относительной погрешности газоанализатора δ , %, по формуле:

$$\delta = ((C_i - C_d)/C_d) \cdot 100 \%, \quad (3.2)$$

где C_i - показания газоанализатора при подаче ПГС № 3, массовая концентрация, мг/м³ (рассчитаны по формуле (3.1));

C_d - действительное значение содержания поверочного компонента в ПГС № 3, массовая концентрация, мг/м³, определенное по МИ.



- 1 – баллон с азотом газообразным особой чистоты ГОСТ 9293—74;
- 2 – баллон с ПНГ-воздух по ТУ 6-21-5-82;
- 3 – редуктор баллонный БКО-25-1;
- 4 – генератор газовых смесей ГГС;
- 5- тройник;
- 6 – ротаметр РМ-А-0,063 ГУЗ;
- 7 - дозатор в термостате согласно МИ;
- 8 – склянка СВТ с дистиллированной водой (объем воды в каждой склянке (75 ± 25) мл);
- 9 – термогигрометр;
- 10 - регулируемый зажим для трубок согласно МИ;
- 11 – склянки с поглотительным раствором согласно МИ;
- 12 - счетчик газа;
- 13 - газоанализатор;
- 14 – мультиметр В7-80 (в режиме измерения силы постоянного тока);
- 15 – источник питания постоянного тока;
- 16 - склянка Дрекслея с насыщенным раствором хлорного железа согласно МИ.

Газовые соединения выполнить трубкой Ф-4Д 4,0x1,0.

ПО ЗАВЕРШЕНИИ РАБОТ С ГИДРАЗИНОМ НЕОБХОДИМО СКЛЯНКИ С СОДЕРЖИМЫМ ОБРАБОТАТЬ ОЧИСТИТЕЛЬНЫМ РАСТВОРОМ. ИНСТРУКЦИЯ ПО ПРИГОТОВЛЕНИЮ РАСТВОРА И ЕГО ПРИМЕНЕНИЮ ПРИВЕДЕНА В ПРИЛОЖЕНИИ Е.

Рисунок 3.1 - Схема для проведения корректировки чувствительности

Если показания газоанализатора после проведения корректировки отличаются от действительного значения содержания гидразина в ПГС № 3 более, чем на $\pm 0,2\delta_d$, то корректировку чувствительности необходимо повторить.

3.3.2 Контрольный осмотр

3.3.2.1 Периодичность осмотра - еженедельно. Дополнительно контрольный осмотр должен проводиться после монтажа, проведения ремонта, перед проведением поверки и перед проведением корректировки показаний газоанализатора.

3.3.2.2 При контрольном осмотре газоанализаторов необходимо проверять:

- наличие пломб и маркировки, в том числе маркировки взрывозащиты и предупредительной надписи;
- наличие всех крепежных деталей и элементов. Все крепежные элементы должны быть равномерно и плотно затянуты;
- целостность внешней оболочки газоанализаторов и кабельного ввода, отсутствие вмятин, коррозии и других повреждений;
- отсутствие повреждений оболочки кабелей питания и подключения внешних устройств, проверить надёжность присоединения кабелей питания и подключения внешних устройств;
- качество заземления, в местах подсоединения заземляющего проводника не должно быть следов ржавчины и окисления. Место подключения заземляющего проводника должно быть зачищено и предохранено от коррозии путем нанесения слоя консистентной смазки;
- отсутствие повреждений оболочки кабеля питания и связи;
- надёжность присоединения кабеля питания и связи.

КАТЕГОРИЧЕСКИ ЗАПРЕЩАЕТСЯ ЭКСПЛУАТАЦИЯ ГАЗОАНАЛИЗАТОРОВ С ПОВРЕЖДЕННЫМИ ЭЛЕМЕНТАМИ ИЛИ ПЛОМБАМИ И ДРУГИМИ НЕИСПРАВНОСТЯМИ!

3.3.3 Очистка корпуса от загрязнений

3.3.3.1 Расходные материалы для очистки корпуса газоанализаторов приведены в таблице 3.3.

Т а б л и ц а 3.3

Наименование	Кол.	Примечание
Мыло хозяйственное твердое ГОСТ 30266—95	0,05 кг	С газоанализаторами не поставляется
Бязь отбеленная ГОСТ 29298—2005	0,1 кг	

3.3.3.2 Очистку корпуса газоанализаторов от пыли и жировых загрязнений проводить влажной тряпкой. При этом исключить попадание влаги внутрь корпуса газоанализаторов.

Для удаления жировых загрязнений необходимо использовать моющие средства, не содержащие хлор и сульфаты (стиральные порошки, мыло). Рекомендуется использовать мыло детское, банное, хозяйственное.

3.3.4 Дезактивация

3.3.4.1 Дезактивация проводится только для газоанализаторов, поставляемых на атомную станцию. Необходимость и частота дезактивации наружных и внутренних поверхностей газоанализаторов устанавливаются в соответствии с требованиями нормативных документов, действующих на атомных станциях.

При проведении дезактивации должны быть соблюдены требования инструкций по охране труда при работе с кислотами и щелочами.

3.3.4.2 Средства проведения дезактивации и расходные материалы приведены в таблице 3.4.

Т а б л и ц а 3.4

Средства проведения дезактивации газоанализаторов		
Наименование	Количество	Примечание
Ротаметр с местными показаниями РМ-А-0,063 ГУЗ, КТ 4, верхний предел 0,063 м ³ /ч; ГОСТ 13045-81	1 шт.	Поставляется по отдельному заказу
Вентиль точной регулировки ВТР-2, ИБЯЛ.306577.002-04	1 шт.	Поставляется по отдельному заказу
Трубка Ф-4Д 4,0x1,0, ГОСТ 22056-76	2 м	В комплекте ЗИП
Стеклянные емкости для приготовления дезактивирующего раствора, объем не менее 2 л	4 шт.	С газоанализаторами не поставляется
Зажим кровоостанавливающий 1х2-зубый, зубчатый прямой ТУ6-1-3220-79	1 шт.	
Кисть малярная флейцевая (50 мм)	1 шт.	
Расходные материалы для проведения дезактивации газоанализаторов		
Наименование	Количество	Примечание
Гидроксид натрия (NaOH)	60 г	С газоанализаторами не поставляется
Перманганат калия (KMnO ₄)	5 г	
Кислота щавелевая (H ₂ C ₂ O ₄)	40 г	
Спирт этиловый (C ₂ H ₅ OH)	1 л	
Вода дистиллированная	27 л	
Азот газообразный особой чистоты ГОСТ 9293—74	140 л	

3.3.4.3 Для дезактивации газоанализаторов необходимо:

— приготовить раствор для группы по дезактивации №4 по ОТГ 08042462 в количестве 1 л каждого раствора:

а) раствор 1: едкий натр (NaOH) – (50 - 60) г/л; перманганат калия (KMnO₄) – (5 - 10) г/л;

б) раствор 2: щавелевая кислота (H₂C₂O₄) – (20 - 40) г/л;

— наружные поверхности газоанализатора дезактивировать путем промывки с помощью кисти:

а) раствором 2 для группы по дезактивации № 4 в количестве 1 л;

б) дистиллированной водой в количестве 1 л;

в) раствором 1 для группы по дезактивации №4 в количестве 1 л;

г) дистиллированной водой в количестве 1 л;

д) спиртом этиловым в количестве 1 л;

— газовый канал газоанализаторов дезактивировать следующим образом:

а) перевернуть газоанализаторы на 180° вокруг своей оси, штуцерами вверх;

б) налить в стеклянные емкости растворы 1 и 2, входящие в группу по дезактивации № 4, спирт этиловый и дистиллированную воду. Растворы 1 и 2 должны быть подогреты до температуры 100 °С;

в) поочередно подсоединить стеклянные емкости с растворами, спиртом этиловым и дистиллированной водой к входу газоанализатора. Емкости должны находиться выше уровня расположения газоанализатора, чтобы обеспечить прохождение растворов через газовый канал газоанализатора самотеком. Протекание растворов регулировать с помощью медицинского зажима;

г) промыть газовый канал раствором 2 для группы дезактивации № 4 в количестве 1 л;

д) промыть газовый канал дистиллированной водой в количестве 1 л;

е) промыть газовый канал раствором 1 для группы дезактивации № 4 в количестве 1 л;

ж) промыть газовый канал дистиллированной водой в количестве 20 л;

з) продуть газовый канал сжатым воздухом с расходом (0,7 ± 0,2) дм³/мин в течение 15 мин;

и) промыть газовый канал спиртом этиловым в количестве 1 л;

к) продуть газовый канал сжатым воздухом с расходом (0,7 ± 0,2) дм³/мин в течение 2 ч.

3.3.4.4 После дезактивации газоанализаторы либо подлежат утилизации, либо должны быть отправлены на предприятие-изготовитель для восстановления газового канала.

3.3.5 Замена фильтра поглотителя

3.3.5.1 Периодичность замены фильтра поглотителя зависит от содержания паров гидразина в анализируемой среде.

Замену фильтра поглотителя проводить в следующих случаях:

- периодическая замена – один раз в год;
- в процессе эксплуатации перед проведением периодической поверки;
- при появлении сомнений в достоверности показаний газоанализатора.

3.3.5.2 Инструменты и расходные материалы для замены фильтра поглотителя приведены в таблице 3.5.

Т а б л и ц а 3.5

Инструменты		
Наименование	Кол.	Примечание
Ключ ИБЯЛ.764439.002-02	1 шт.	КИП
Расходные материалы		
Наименование	Кол.	Примечание
Кольцо ИБЯЛ.754175.017-03	1 шт.	КЗЧ (при необходимости)
Фильтр сменный ИБЯЛ.418312.129	1 шт.	КЗЧ

3.3.5.3 Замену фильтра поглотителя проводить в следующем порядке:

- выключить питание газоанализатора;
- открутить винты (см. рисунок 1.1 поз. 3) и открыть крышку (см. рисунок 1.1 поз. 2);
- установить ключ ИБЯЛ.764439.002-02 на ребра жесткости фильтра поглотителя и, вращая против часовой стрелки, открутить фильтр поглотитель;
- извлечь фильтр поглотитель (фильтр сменный ИБЯЛ.418312.129) из КИП, установить его на место демонтированного фильтра.

П р и м е ч а н и е - В случае повреждения кольца, необходимо заменить его на новое из КЗЧ;

- закрыть крышку газоанализатора, соблюдая последовательность закручивания крепежных винтов, указанную в разделе 2;
- газоанализатор включить, прогреть.

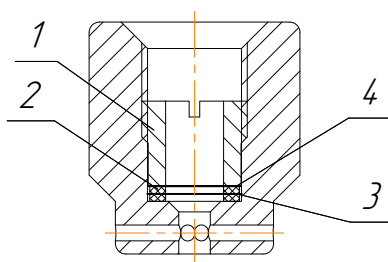
3.3.6 Очистка колпачков пылезащитных

3.3.6.1 Очистка колпачков пылезащитных (далее - колпачки) проводится при снижении расхода газоанализатора. Внешний вид колпачков приведен на рисунке 3.2.

3.3.6.2 Очистку колпачков проводить в следующей последовательности:

- отвинтить колпачки со штуцеров «ВХОД ПРОБЫ» и «СБРОС ПРОБЫ»;
- отвинтить втулку (1), извлечь шайбу (3), прокладку (2) и сетку (4);
- продуть сетку (4) сжатым воздухом;
- установить сетку (4), прокладку (2) и шайбу (3);
- завинтить втулку (1) в колпачок;

- установить колпачки на штуцеры «ВХОД ПРОБЫ» и «СБРОС ПРОБЫ».



1 - втулка, 2 - прокладка; 3 - шайба; 4 - сетка

Рисунок 3.2 - Колпачок пылезащитный

3.4 Проверка работоспособности газоанализаторов

3.4.1 Проверку работоспособности газоанализаторов следует проводить:

- перед вводом в эксплуатацию;
- при подготовке газоанализаторов к периодической поверке.

3.4.2 Средства проверки работоспособности приведены в таблице 3.6.

Т а б л и ц а 3.6

Средства проверки работоспособности		
Наименование	Кол.	Примечание
ПЭВМ ОС Windows XP/2000/98 с установленным Windows Framework 2.0; процессор не ниже 800 МГц; ОЗУ не менее 512 Мб; USB порт	1 шт.	С газоанализатором не поставляется
Преобразователь USB/RS485 Bolid	1 шт.	
Прибор электроизмерительный лабораторный переносной аналоговый М2044, предел измерения тока от 0,75 мА до 30 А; предел измерения напряжения от 15 мВ до 600 В, КТ 0,2; ТУ 25-7514.0106-86	1 шт.	
Источник питания постоянного тока Б5-71/1ММ, диапазон измерения выходного напряжения от 0 до 50 В, диапазон измерения выходного тока от 0 до 10 А; ТУ 6688-001-75414802-2009	1 шт.	
Программа «DART.exe»	1 шт.	
Примечание - Допускается использование других оборудования и средств измерений, обеспечивающих требуемую точность и пределы измерений		

3.4.3 Проверку проводить по методике раздела 2 (п. 2.2.9).

3.5 Техническое освидетельствование

3.5.1 Газоанализаторы до ввода в эксплуатацию, а также после ремонта или замены ЭХЯ подлежат первичной поверке, при эксплуатации – периодической поверке.

3.5.2 Интервал между поверками – 1 год.

3.5.3 Газоанализаторы, удовлетворяющие требованиям методики поверки, признают годными к применению.

3.6 Консервация (расконсервация, переконсервация)

3.6.1 Газоанализаторы подвергаются консервации в соответствии с ГОСТ 9.014—78 для группы Ш-1. Вариант временной внутренней упаковки ВУ-5, вариант защиты ВЗ-10. Срок защиты без переконсервации – 3 года.

3.6.2 Расконсервацию и переконсервацию проводить, соблюдая требования п. 1.7.4, при следующих условиях:

- газоанализаторы, подвергаемые консервации, должны иметь температуру равную температуре воздуха помещения;
- лица, занятые расконсервацией и переконсервацией, должны пользоваться средствами индивидуальной защиты по ГОСТ 12.4.011—89 (респираторы, халаты, перчатки);
- при переконсервации допускается применять повторно неповрежденную в процессе хранения внутреннюю упаковку.

3.6.3 Расконсервация осуществляется разгерметизацией тары, снятием чехлов, заменой мешочков с силикагелем. Полиэтиленовые чехлы взрезать ножницами аккуратно вдоль линии сварного шва. Все неповрежденные упаковочные материалы сохранять.

3.6.4 Средства консервации и расходные материалы приведены в таблице 3.7.

Т а б л и ц а 3.7

Средства консервации		
Наименование	Кол.	Примечание
Вакуум-насос	1 шт.	С газоанализатором не поставляется
Шкаф сушильный, рабочая температура (150 – 180) °С, объем рабочей камеры 80 дм ³	1 шт.	
Ножницы	1 шт.	
Ключ гаечный	1 шт.	
Расходные материалы		
Наименование	Кол.	Примечание
Бумага парафинированная ГОСТ 9569—2006	5 м ²	Поставляются по отдельному заказу
Лента скотч	10 м	
Пленка полиэтиленовая СТ, рукав, 0,15х (1600х2) высший сорт, ГОСТ 10354—82	1 м	
Бумага двухслойная упаковочная ДБ-1200 ГОСТ 8828—89	6 м ²	
Силикагель технический ГОСТ 3956—76	1 кг	
Гвозди ГОСТ4028—63		
П1,2х16	20 г	
П2,5х60	150 г	

3.6.5 Переконсервацию проводить следующим образом:

- газоанализатор, ЗИП, товаросопроводительную документацию обернуть двумя слоями бумаги парафинированной ГОСТ 9569—2006, стыки закрепить лентой скотч;

- подготовить новые мешочки с силикагелем - силикагель сушить в сушильном шкафу при (150 – 180) °С в течение (3 – 4) ч для удаления адсорбированной влаги. Мешочки с силикагелем заменить;

- упаковываемое изделие поместить в два чехла из пленки полиэтиленовой ГОСТ 10354—82 толщиной не менее 150 мкм, размером 80x80 см, во внутренний пакет вложить 1,0 кг силикагеля технического ГОСТ 3956—76, расфасованного в мешочки;

- для удаления избыточного воздуха из чехла после заделки последнего шва откачать воздух вакуум-насосом до слабого прилегания пленки чехла к газоанализатору с последующей заклейкой отверстия лентой скотч или заваркой;

ВНИМАНИЕ: ВРЕМЯ ОТ НАЧАЛА РАЗМЕЩЕНИЯ СИЛИКАГЕЛЯ В ЧЕХЛЕ ДО ОКОНЧАНИЯ СВАРКИ ПОСЛЕДНЕГО ШВА ЧЕХЛА НЕ ДОЛЖНО ПРЕВЫШАТЬ 2 Ч!

- газоанализатор в чехле обернуть в два слоя бумаги двухслойной упаковочной по ГОСТ 8828—89 или парафинированной бумаги по ГОСТ 9569—2006 и закрепить лентой липкой скотч;

- уложить упакованный газоанализатор в коробку картонную в том же порядке, в котором он был упакован предприятием-изготовителем, свободные места коробки заполнить обрезками бумаги и гофрированного картона. Клапаны коробки заклеить лентой. Коробку обернуть двумя слоями бумаги двухслойной упаковочной по ГОСТ 8828—89. Стыки закрепить лентой;

- на дно транспортного ящика уложить новый слой обрезков бумаги и гофрированного картона толщиной 30 мм. Уложить картонную коробку в ящик, свободные места заполнить обрезками бумаги и картона. Крышку ящика закрепить гвоздями.

3.6.6 Сведения о консервации, расконсервации и переконсервации газоанализаторов заносятся в ИБЯЛ.413411.054 ФО1.

4 ТЕКУЩИЙ РЕМОНТ

4.1 Организация ремонта

4.1.1 В процессе эксплуатации газоанализаторы подвергаются текущему ремонту, осуществляемому методом ремонта эксплуатирующей организацией.

Пр и м е ч а н и е – Агрегатный метод ремонта с заменой печатных узлов применяется при среднем и капитальном ремонте и осуществляется фирменным методом на предприятии-изготовителе.

4.1.2 Текущий ремонт газоанализаторов должен осуществляться специалистами, изучившими эксплуатационную документацию, знающими правила эксплуатации электроустановок, сдавшими экзамены по технике безопасности и имеющими квалификационную группу по электробезопасности не ниже III.

4.1.3 Проведение текущего ремонта одного газоанализатора должно выполняться силами одного специалиста.

4.1.4 Содержание работ по текущему ремонту:

- а) замена ЭХЯ, выработавшей свой ресурс;
- б) замена фильтра поглотителя.

4.1.5 Перечень средств измерений, используемых при ремонте газоанализаторов, приведен в таблице 4.1.

Т а б л и ц а 4.1

Наименование, обозначение средства измерений, его основная характеристика	Наименование ремонтируемых составных частей газоанализаторов
Прибор электроизмерительный лабораторный переносной аналоговый М2044, предел измерений тока от 0,75 мА до 30 А; предел измерений напряжения от 15 мВ до 600 В, КТ 0,2; ТУ 25-7514.0106-86	ЭХЯ
	Фильтр поглотитель

4.2 Меры безопасности

4.2.1 При проведении текущего ремонта необходимо соблюдать указания раздела 3 (п. 3.2) настоящего РЭ.

4.3 Требования на дефектацию

4.3.1 Требования на дефектацию газоанализаторов приведены в карте дефектации и ремонта (таблица 4.2).

Т а б л и ц а 4.2

Карта дефектации и ремонта газоанализатора				
Возможный дефект	Метод установления дефекта	Средство измерения	Заключение и рекомендуемые методы ремонта	Требования после ремонта
Выдача непрерывной световой индикации красного цвета СИГНАЛИЗАЦИЯ и фиксированного значения тока ($1,0 \pm 0,2$) мА в линию выходного сигнала постоянного тока	ВК, ИК	Прибор электроизмерительный лабораторный переносной аналоговый М2044, предел измерения тока от 0,75 мА до 30 А; ТУ 25-7514 .0106-86	Замена ЭХЯ	Прекращается постоянное свечение световой индикации СИГНАЛИЗАЦИЯ и значение выходного сигнала постоянного тока соответствует действительному значению содержания определяемого компонента
Нестабильность показаний в линии выходного сигнала постоянного тока, после проведения корректировки чувствительности	ВК, ИК		Замена фильтра поглотителя	Соответствие значения выходного сигнала постоянного тока газоанализатора действительному значению содержания определяемого компонента

4.3.2 Сводные данные о параметрах и характеристиках газоанализаторов и его составных частей, при которых составные части газоанализаторов подлежат ремонту; с которыми их выпускают из ремонта; при которых они могут быть допущены к эксплуатации без ремонта приведен в таблице 4.3.

Т а б л и ц а 4.3

Наименование параметра (характеристики) газоанализаторов и их составных частей	Значения параметров (характеристик) газоанализаторов		
	при которых изделия подлежат ремонту	с которыми их выпускают из ремонта	при которых они могут быть допущены к эксплуатации без ремонта
Световая индикация красного цвета СИГНАЛИЗАЦИЯ погашена. Показания газоанализатора, зарегистрированные на экране ПЭВМ, не должны превышать действительное значение содержания определяемого компонента, вычисленное по формуле (1.1), на величину $\pm 0,2\Delta_d$ (0,2 δ_d)	Более $\pm 0,2\Delta_d$ (0,2 δ_d)	Менее $\pm 0,2\Delta_d$ (0,2 δ_d)	Отсутствуют
Показания газоанализатора, зарегистрированные на экране ПЭВМ, после проведения корректировки, не должны превышать действительное значение содержания определяемого компонента, вычисленное по формуле (1.1), на величину $\pm 0,2\Delta_d$ (0,2 δ_d)	Более $\pm 0,2\Delta_d$ (0,2 δ_d)	Менее $\pm 0,2\Delta_d$ (0,2 δ_d)	Отсутствуют

4.4 Текущий ремонт составных частей газоанализаторов

4.4.1 Замена ЭХЯ, выработавшей свой ресурс

4.4.1.1 Средства для замены ЭХЯ приведены в таблице 4.4.

Т а б л и ц а 4.4

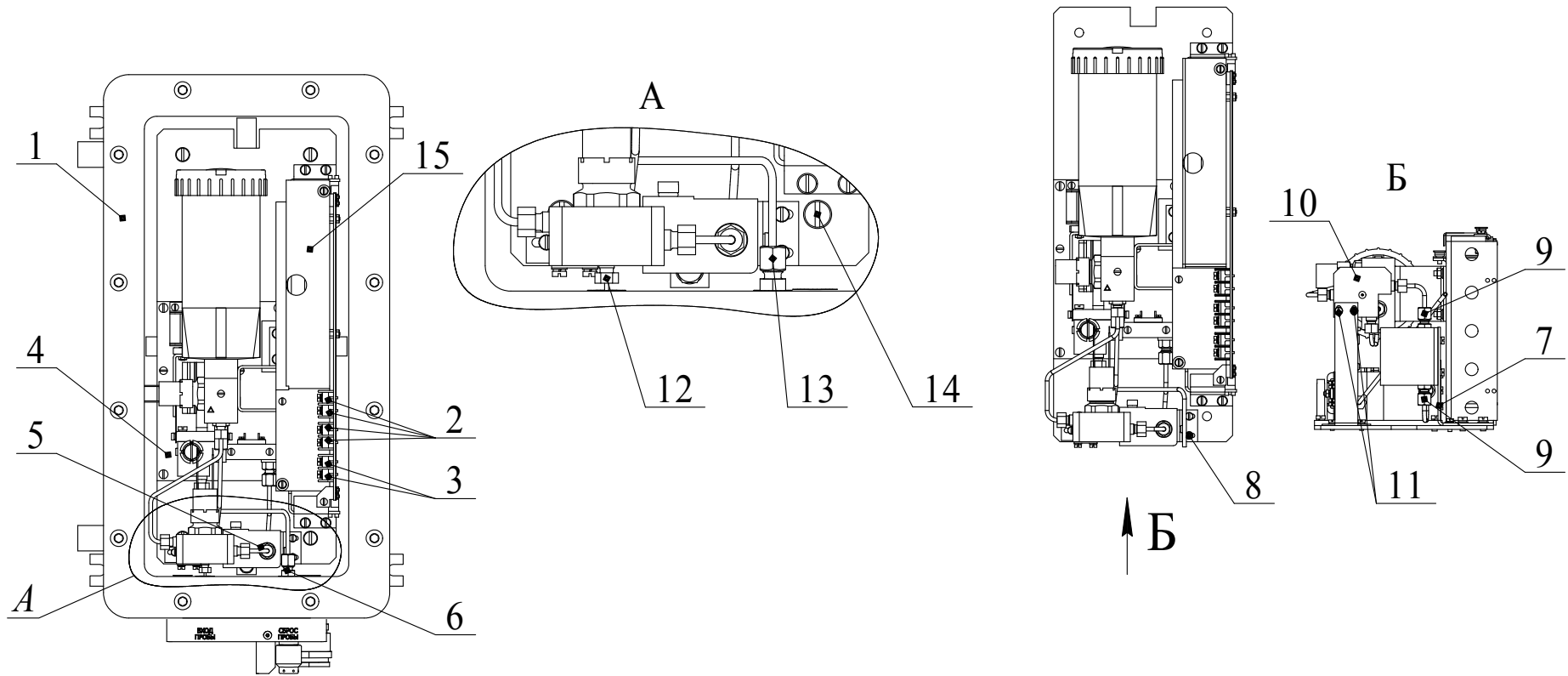
Инструменты		
Наименование	Кол.	Примечание
Ключ разводной КР-19	1 шт.	КИП
Ключ разводной КР-30	1 шт.	
Ключ рожковый 5,5х7	1 шт.	
Ключ рожковый 8х10	1 шт.	
Ключ рожковый 10х11	1 шт.	
Ключ шестигранный S6	1 шт.	
Отвертка шлицевая 100х5	1 шт.	
Отвертка крестовая №3, 150 мм	1 шт.	
Расходные изделия		
Ячейка электрохимическая ИБЯЛ.418425.125-06	1 шт.	Поставляется по отдельному заказу

4.4.1.2 Элементы, участвующие при замене ЭХЯ, приведены на рисунке 4.1.

4.4.1.3 Замену ЭХЯ проводить в следующей последовательности:

- выключить питание газоанализатора;
- открутить винты (см. рисунок 1.1 поз. 3), используя ключ шестигранный из комплекта ЗИП, и открыть крышку (см. рисунок 1.1 поз. 2);
- используя ключ рожковый 8х10, из комплекта ЗИП, открутить винт нажимной (см. рисунок 4.1 поз. 12) и гайку накладную (см. рисунок 4.1 поз. 13);
- отсоединить от платы газоанализатора провода, подходящие к колодкам клеммным (см. рисунок 4.1 поз. 2 и поз. 3);
- используя ключ разводной КР-19 из комплекта ЗИП, выкрутить из корпуса шуруп «ВХОД ПРОБЫ» (см. рисунок 1.1 поз. 13);
- используя шлицевую отвертку из комплекта ЗИП, открутить два винта, крепящие планку (см. рисунок 4.1 поз.15). Снять планку и отсоединить разъемы ламп индикационных от платы, отсоединить разъем ЭХЯ от платы;
- используя отвертку крестовую из комплекта ЗИП, открутить четыре винта (см. рисунок 4.1 поз. 14);
- извлечь из корпуса блок аналитический (см. рисунок 4.1 поз. 4);
- используя ключ разводной КР-19 из комплекта ЗИП, ослабить гайки накладные (см. рисунок 4.1 поз. 9) фитингов, которые фиксируют металлические трубки ввода/вывода пробы ЭХЯ. При этом удерживать от выворачивания корпуса фитингов с помощью ключа рожкового 10х11;

Блок аналитический
извлечен из корпуса (поз. 1)



- 1 - корпус;
- 2 - колодки клеммные для подключения кабеля связи с ВУ по интерфейсу RS485, токовый выход;
- 3 - колодка клеммная для подключения кабеля питания;
- 4 - блок аналитический;
- 5 - ячейка электрохимическая;
- 6 - штуцер "СБРОС ПРОБЫ";
- 7 - кронштейн;

- 8 - винт крепления кронштейна ячейки;
- 9 - гайка накидная;
- 10 - клапан;
- 11 - винт крепления клапана;
- 12 - винт нажимной;
- 13 - гайка накидная;
- 14 - винт крепления блока аналитического;
- 15 - планка.

Рисунок 4.1 – Замена ЭХЯ

- используя шлицевую отвертку из комплекта ЗИП, открутить два винта (см. рисунок 4.1 поз. 8) и два винта (см. рисунок 4.1 поз. 11);
- освободить металлические трубки ввода/вывода пробы ЭХЯ и демонтировать ЭХЯ совместно с кронштейном (см. рисунок 4.1 поз. 7);
- открутить шлицевой отверткой винты крепления ЭХЯ к кронштейну;
- установить на кронштейн новую ЭХЯ;
- закрепить ЭХЯ при помощи крепежных винтов;
- подсоединить металлические трубки к фитингам ЭХЯ, затянуть накидные гайки фитингов;
- подключить электрический разъем ЭХЯ к плате;
- провести сборку в обратной последовательности;
- закрыть крышку газоанализатора, соблюдая последовательность закручивания крепежных винтов, указанную в разделе 2 (см. рисунок 2.1);
- газоанализатор включить, прогреть;
- провести корректировку чувствительности газоанализатора в соответствии с указаниями раздела 3 настоящего РЭ (п. 3.3).

4.4.2 Замена фильтра поглотителя

4.4.2.1 Замену фильтра поглотителя провести в соответствии с указаниями раздела 3 настоящего РЭ (п. 3.3.4).

5 ХРАНЕНИЕ

5.1 Хранение газоанализаторов в упаковке соответствует условиям группы 3 (ЖЗ) по ГОСТ 15150-69. Данные условия хранения относятся к хранилищам изготовителя и потребителя.

5.2 В местах хранения газоанализаторов в окружающем воздухе должны отсутствовать кислоты, щелочи, другие агрессивные примеси, вызывающие коррозию, а также токопроводящая пыль.

5.3 Условия хранения газоанализаторов после снятия упаковки не должны отличаться от рабочих условий эксплуатации и должны соответствовать температуре окружающего воздуха от 1 до 45 °С и относительной влажности воздуха от 30 до 80 % при температуре 25 °С и более низких температурах без конденсации влаги.

5.4 В условиях складирования газоанализаторы должны храниться на стеллажах.

6 ТРАНСПОРТИРОВАНИЕ

6.1 Условия транспортирования оборудования должны соответствовать:

а) в части воздействия механических факторов – условиям Ж по ГОСТ 23216-78;

б) в части воздействия климатических факторов – условиям хранения 3 (ЖЗ) по ГОСТ 15150-69.

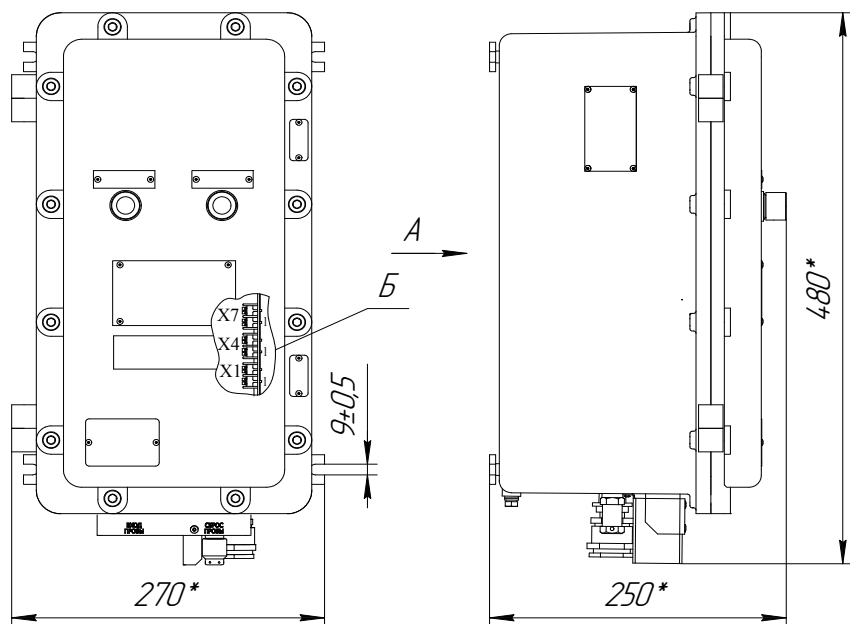
6.2 Газоанализаторы в транспортной таре должны допускать транспортировку на любые расстояния автомобильным и железнодорожным транспортом (в закрытых транспортных средствах), водным транспортом (в трюмах судов), авиационным транспортом (в герметизированных отсеках) в соответствии с документами, действующими на данных видах транспорта.

6.3 Размещение и крепление транспортной тары с упакованными газоанализаторами в транспортных средствах должны обеспечивать ее устойчивое положение и не допускать перемещения во время транспортирования.

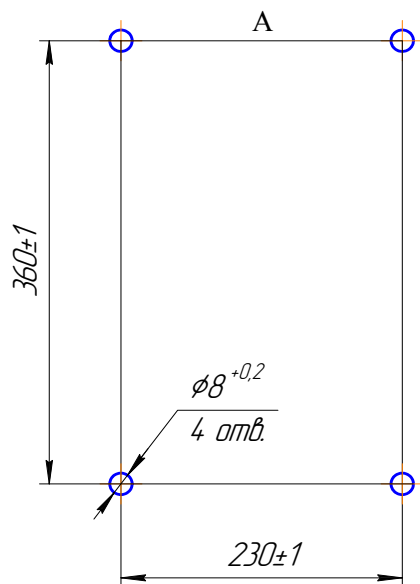
При транспортировании должна быть обеспечена защита транспортной тары с упакованными газоанализаторами от непосредственного воздействия атмосферных осадков и солнечной радиации.

6.4 При погрузке и транспортировании должны строго выполняться требования предупредительных надписей на таре и не должны допускаться толчки и удары, которые могут отразиться на сохранности и работоспособности газоанализаторов.

ПРИЛОЖЕНИЕ А
(обязательное)
Датчики-газоанализаторы паров КРТ ДАРТ. Монтажный чертеж



Разметка для крепления газоанализатора



Б
 Обозначение контактов
 в газоанализаторе

X7:2	RS485-B
X7:1	RS485-A
X4:2	-I _{вых.}
X4:1	+I _{вых.}
X1:2	-U _{пит}
X1:1	+U _{пит}

1 * Размеры для справок.

2 Монтаж вести согласно разделу 2 РЭ.

3 Электрический монтаж вести бронированным кабелем.

П р и м е ч а н и е - Омическое сопротивление линии связи - не более 10 Ом на жилу.

ПРИЛОЖЕНИЕ Б**(справочное)****Описание регистров и команд, используемых газоанализаторами
по цифровому каналу связи с протоколом MODBUS RTU**

Б.1 Газоанализаторы поддерживают следующие команды логического протокола обмена «MODBUS RTU»:

- «03h» – команда чтения нескольких регистров;
- «10h» - команда записи нескольких регистров.

Скорость обмена – 9600 бод.

Б.2 Формат команды «Чтение регистров – 03h».

Данная команда предназначена для считывания текущих показаний газоанализаторов, установленных значений порогов срабатывания сигнализации ПОРОГ1, ПОРОГ2, сигнализации ОТКАЗ, контрольной суммы ПО, версии ПО.

В регистрах хранения с 00 по 05 хранятся измеренные значения содержания определяемого компонента, значения установленных порогов срабатывания сигнализации, в регистрах 34 – 37 - контрольная сумма и версия ПО. Назначение регистров хранения представлено в таблице Б.1.

Т а б л и ц а Б.1

	Тип данных				
	Измеренное значение содержания определяемого компонента	Установленное значение порога 1	Установленное значение порога 2	Контрольная сумма ПО	Версия ПО
Номера регистров	0000, 0001	0002, 0003	0004, 0005	34, 35	36, 37

Форма представления данных в регистрах приведена в таблице Б.2.

Т а б л и ц а Б.2.

Регистр 0 (2,4)															
Байт 1							Байт 2								
7	6	5	4	3	2	1	0	7	6	5	4	3	2	1	0
ЗНАК	-	О	-	-	А	А	А	0-9				0-9			
Регистр 1 (3,5)															
Байт 3							Байт 4								
7	6	5	4	3	2	1	0	7	6	5	4	3	2	1	0
0-9				0-9			0-9				0-9				

Продолжение приложения Б

Примечания

1 Бит О указывает на состояние сигнализации «ОТКАЗ»;

- «1» – сигнализация сработала;

- «0» – не сработала.

2 Бит ЗНАК:

- 0 - измеренное значение положительно;

- 1 – измеренное значение отрицательно.

3 Биты А,А,А – положение запятой в измеренном значении (количество цифр после запятой).

4 Байты 2, 3, 4 – измеренное значение (цифры от 0 до 9 десятичные).

Пример – Число «12,3456» будет записано в виде 04h,12h,34h,56h число «-0,987654» – 86h,98h,76h,54h.

Команда запроса данных имеет вид:

N, 03h, NH, NL, KH, KL, CRC1, CRC0,

где N – номер газоанализатора в информационной сети; устанавливается пользователем в диапазоне от 1 до 128;

NH, NL – номер первого считываемого регистра;

KH, KL – количество считываемых регистров;

CRC1, CRC0 – контрольная сумма CRC16, рассчитывается в соответствии с протоколом «MODBUS RTU».

Пример запроса данных об измеренном значении содержания определяемого компонента:

N, 03h, 00h, 00h, 00h, 02h, CRC1, CRC0.

Б.3 Формат команды «Запись нескольких регистров – 10h».

Б.3.1 Команда записи нескольких регистров «10h» предназначена для установки значений порогов срабатывания сигнализации, номера газоанализатора в информационной сети, корректировки показаний.

Б.3.2 Команда на установку номера газоанализатора в информационной сети имеет вид:

N, 10h, 00h, 20h, 00h, 03h, 06h, 00h, set, BH, BL, BIN, BIL, CRC1, CRC0,

где N – текущий номер газоанализатора в информационной сети. В случае, когда пользователь не знает текущий номер данного устройства, возможно применение широковещательного режима работы. При этом к информационной сети должно быть подключено только то устройство, которому устанавливают номер, а текущий номер N в послылке заменяется на «00»;

Продолжение приложения Б

set – команда на установку номера газоанализатора – 20h;

BH, BL, BIN, BIL – новый номер газоанализатора в информационной сети, формат данных BCD приведен в таблице Б.2;

CRC1, CRC0 – контрольная сумма CRC16, рассчитанная в соответствии с протоколом MODBUS RTU.

Б.3.3 Для корректировки показаний газоанализаторов используются следующие команды:

- команда на корректировку нулевых показаний газоанализатора имеет вид:

N, 10h, 00h, 20h, 00h, 03h, 06h, 00h, set, BH, BL, BIN, BIL, CRC1, CRC0,

где N – ранее присвоенный номер газоанализатора в информационной сети;

set – команда на корректировку нулевых показаний – 01h;

BH, BL, BIN, BIL – содержание определяемого компонента в подаваемой ПГС согласно расчетным значениям расхода на выходе генераторов ГГС-Р и ТДГ-01, в мг/м³, формат данных BCD приведен в таблице Б.2. Для нулевого газа, используемого в качестве ПГС № 1: BH, BL, BIN, BIL - 00h,00h,00h,00h;

CRC1, CRC0 – контрольная сумма CRC16, рассчитанная в соответствии с протоколом MODBUS RTU;

- команда на корректировку чувствительности газоанализаторов имеет вид:

N, 10h, 00h, 20h, 00h, 03h, 06h, 00h, set, BH, BL, BIN, BIL, CRC1, CRC0,

где N – номер газоанализатора в информационной сети;

set – команда на корректировку чувствительности – 02h;

BH, BL, BIN, BIL – содержание определяемого компонента в подаваемой ПГС согласно расчетным значениям расхода на выходе генераторов ГГС-Р и ТДГ-01, в мг/м³, формат данных BCD приведен в таблице Б.2;

CRC1, CRC0 – контрольная сумма CRC16, рассчитанная в соответствии с протоколом MODBUS RTU.

Б.3.4 Для установки значений порогов срабатывания сигнализации используются следующие команды:

- команда на установку значения ПОРОГ 1 имеет вид:

N, 10h, 00h, 20h, 00h, 03h, 06h, 00h, set, BH, BL, BIN, BIL, CRC1, CRC0,

где N – номер газоанализатора в информационной сети;

set – команда на установку значения ПОРОГ 1 – 03h;

BH, BL, BIN, BIL – значение порога, формат данных BCD приведен в таблице Б.2;

Продолжение приложения Б

CRC1, CRC0 – контрольная сумма CRC16, рассчитанная в соответствии с протоколом MODBUS RTU;

- команда на установку значения ПОРОГ 2 имеет вид:

N, 10h, 00h, 20h, 00h, 03h, 06h, 00h, set, BH, BL, BH, BIL, CRC1, CRC0,

где N – номер газоанализатора в информационной сети;

set – команда на установку значения ПОРОГ 2 – 04h;

BH, BL, BH, BIL – значение порога, формат данных BCD приведен в таблице Б.2;

CRC1, CRC0 – контрольная сумма CRC16, рассчитанная в соответствии с протоколом MODBUS RTU.

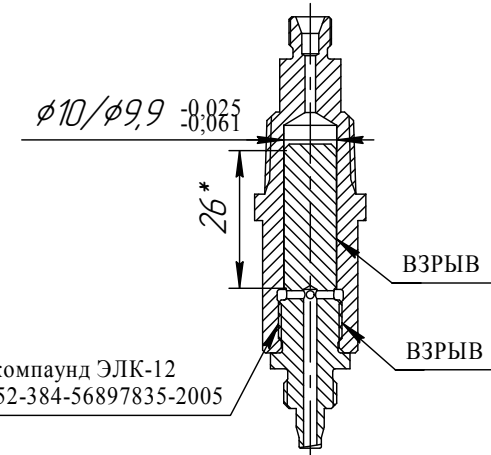
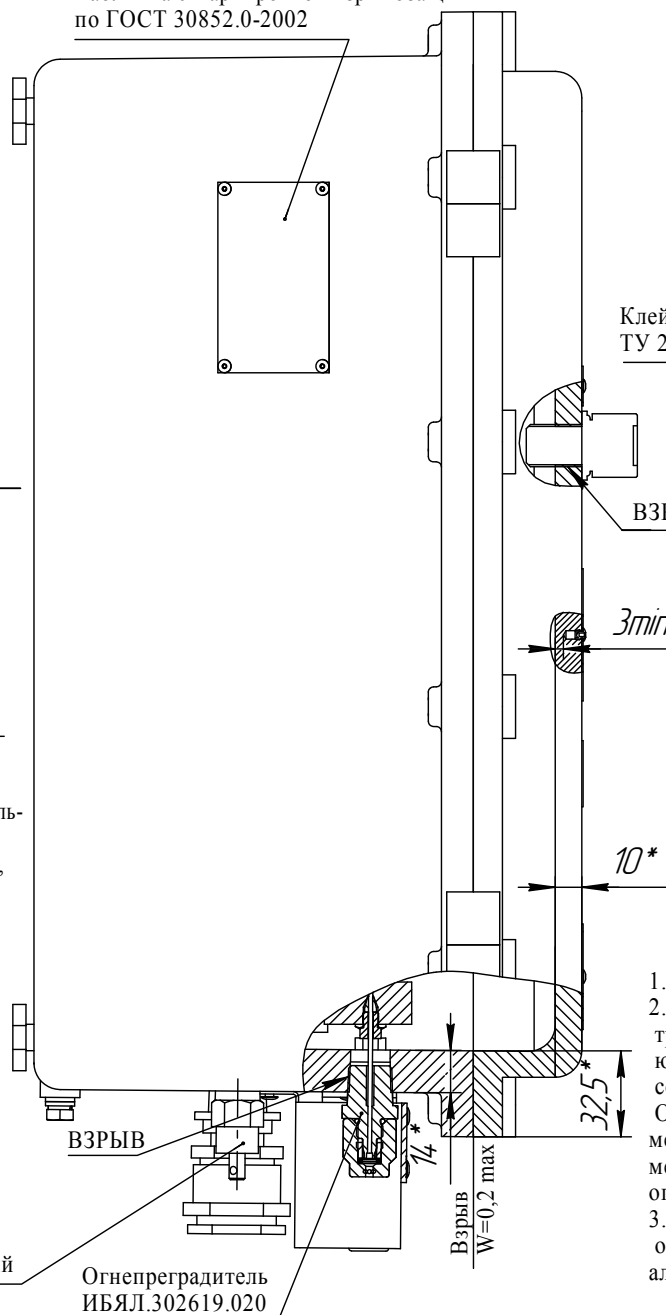
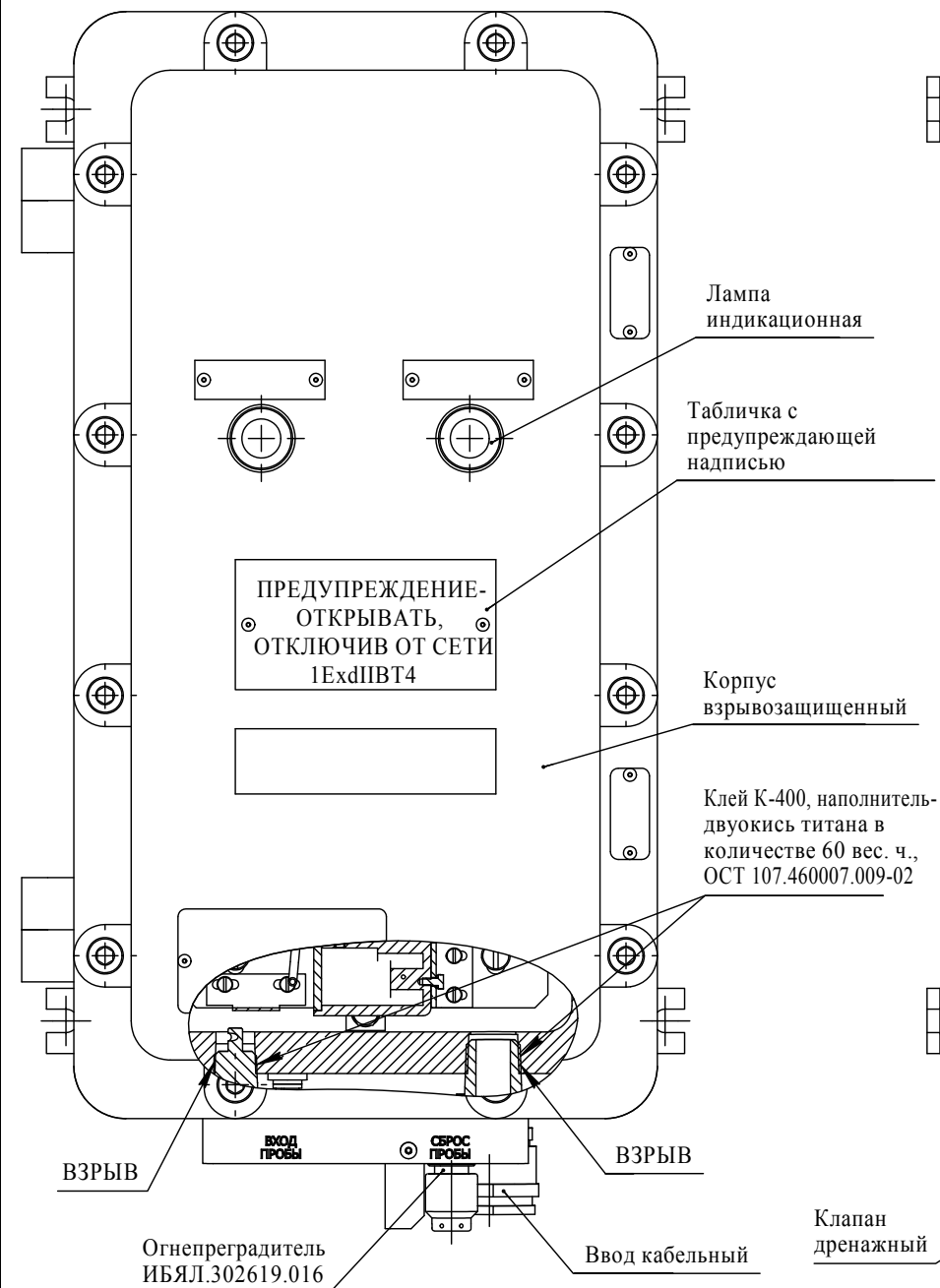
Приложение В
(обязательное)

Датчик-газоанализатор паров КРТ ДАРТ.
Чертеж средств взрывозащиты

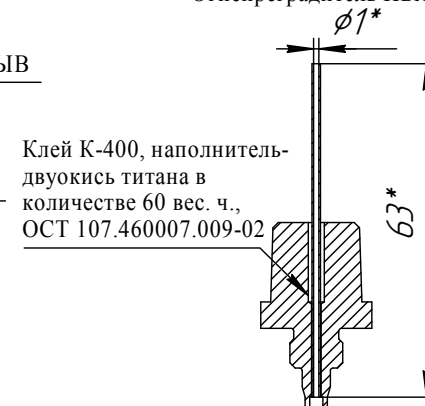
ИБЯЛ.413411.054 РЭЗ

Огнепреградитель ИБЯЛ.302619.016

Табличка с маркировкой взрывозащиты
по ГОСТ 30852.0-2002



Огнепреградитель ИБЯЛ.302619.020

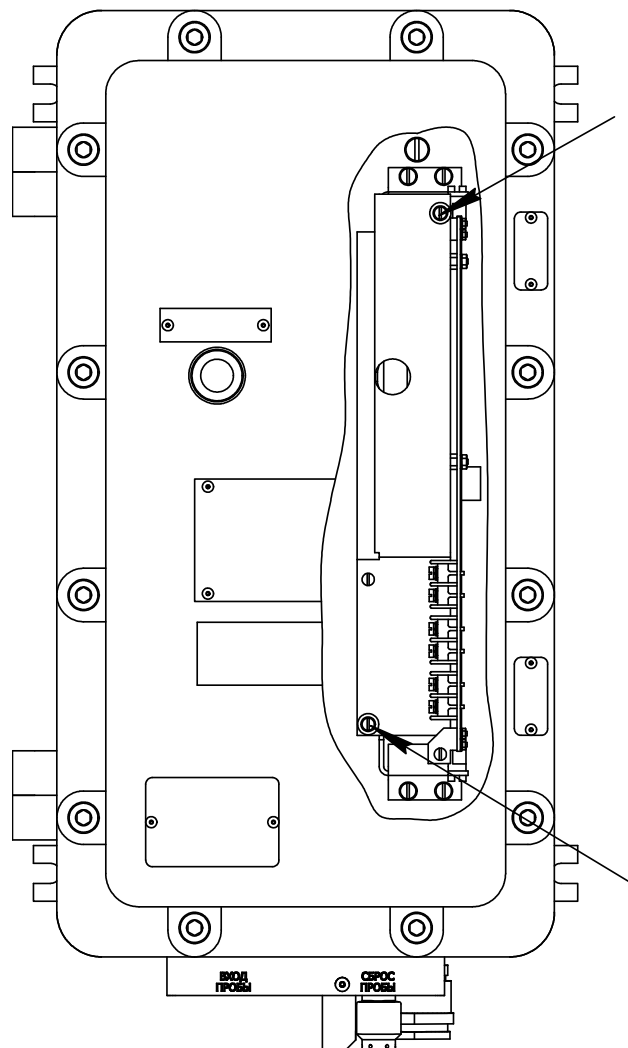


1. Размеры для справок.
2. На поверхностях, обозначенных словом "Взрыв", раковины, трещины и другие механические повреждения не допускаются. Число полных непрерывных ниток резьбы в резьбовых соединениях, обозначенных словом "ВЗРЫВ" - не менее 5. Осевая длина резьбовых соединений не менее 8 мм. Толщина металла, окружающего отверстия под винты и заклепки, не менее 3 мм. Максимальная разница диаметров поверхностей огнепреградителя ИБЯЛ.302619.016 не более 0,2 мм.
3. Предохранение прибора в целом от умышленного вскрытия обеспечивается за счет необходимости использования специального инструмента и предупреждающей надписи на крышке.

ПРИЛОЖЕНИЕ Г

(справочное)

Схема пломбировки газоанализаторов от несанкционированного доступа



Стрелкой указано место пломбировки от несанкционированного доступа и обозначение места для нанесения оттисков клейм.

ПРИЛОЖЕНИЕ Д**(обязательное)****Технические характеристики ПГС, используемых при корректировке чувствительности
газоанализаторов**

№ ПГС	Компонентный состав	Единица физической величины	Характеристики ПГС			Номер ПГС по Госреестру
			Содержание поверочного компонента	Пределы допускаемого отклонения, мг/м ³	Пределы допускаемой относительной погрешности аттестации, %	
3	Гидразин N ₂ H ₄	мг/м ³	0,8	± 0,1	**	*

Примечание - Относительная влажность ПГС составляет (60 ± 3) %.

* ПГС получена в соответствии с МИ 243/01-2016.

** - в соответствии с МИ 243/01-2016.

ПРИЛОЖЕНИЕ Е

(справочное)

Инструкция по применению раствора гипохлорита натрия

Е.1 Общие положения

Е.1.1 Гипохлорит натрия марки А (далее - ГХН), ГОСТ 11086-76 является солью хлорноватистой кислоты. Раствор получают заводским способом — поглощением хлора раствором едкого натра. Раствор ГХН марки А — прозрачная зеленовато-желтая жидкость (допускается взвесь) с содержанием активного хлора 17 %.

На заводах-изготовителях растворы ГХН заливают в стальные гуммированные цистерны или контейнеры, а также в полиэтиленовые канистры или бочки емкостью 20—60 л. Раствор ГХН разлагается при хранении, в связи с чем его хранят в закрытом, сухом, прохладном, хорошо проветриваемом нежилом помещении.

В виду слабой стойкости раствора ГХН и возможных нарушений правил хранения и приготовления рабочих растворов необходимо проводить проверку препаратов и приготовленных рабочих растворов иодометрическим методом на содержание активного хлора. Гипохлорит обладает бактерицидным и спорицидным действием.

Е.2 Меры личной профилактики

Е.2.1 При выполнении очистительных работ раствором ГХН каждый работающий обязан строго соблюдать меры личной безопасности, для чего следует пользоваться индивидуальными средствами защиты (респиратор РУ-60 с патроном марки А; защитные очки, резиновые перчатки; защитные передники). При попадании раствора ГХН на кожу и слизистую глаз необходимо быстро и обильно промыть струей чистой воды.

Е.3 Приготовление рабочих растворов гипохлорита натрия

Е.3.1 Очистку оборудования, контактировавшего с гидразином, проводят методом полного его заполнения 5 % водным раствором ГХН на 30 мин.

Е.3.2 Для точного приготовления рабочих растворов реагента с требуемой концентрацией по активному хлору необходимо руководствоваться следующим расчетом:

1) молярная масса ГХН (химическая формула - NaOCl) равна 74,5 г/моль, в которой содержится Cl в количестве 35,5 г/моль.

Массовая концентрация активного хлора в ГХН марки А, по ГОСТ 11086-76, - 190 г/дм³.

Значит количество ГХН марки А в 1 литре раствора составляет

$$M_{\text{ГХН}} = \frac{74,5 \cdot 190}{35,5} = 398,7 \text{ г} \quad (\text{Е.1})$$

Плотность раствора ГХН (ρ) марки А равна 1,26 г/см³;

Продолжение приложения Е

2) рассчитаем необходимое количество ГХН, требуемое для получения 1000 мл 5 % водного раствора ГХН по формуле

$$m = 0,05 \cdot 1000 \cdot 1,26 = 63 \text{ г}, \quad (\text{Е.2})$$

что по активному хлору составляет 30,02 г;

3) исходя из того, что в 1 л раствора ГХН марки А, по ГОСТ 11086-76, содержится 190 г хлора, рассчитываем количество ГХН (дм³) на 1 л рабочего раствора (5 %) с содержанием активного хлора 30 г по формуле

$$X_1 = \frac{30}{190} = 0,158; \quad (\text{Е.3})$$

4) таким образом для получения 1 л 5 % водного раствора гипохлорита натрия марки А, изготовленного по ГОСТ 11086-76, необходимо затратить 0,158 дм³ (V) раствора ГХН, который необходимо растворить в 0,842 дм³ воды.

Масса ГХН

$$m_1 = V \cdot \rho = 0,158 \cdot 1,26 = 0,199 \text{ кг}.$$

Е.4 Результат

Е.4.1 Для приготовления 5 % водного раствора из ГХН (далее - очистительный раствор) с концентрацией активного хлора 190 г/дм³ необходимо 0,199 кг реагента растворить в небольшом количестве воды, перемешать и объем довести до 1 дм³.

Е.5 Применение

Е.5.1 По завершению работ с гидразином склянки с содержимым необходимо опустить в приготовленный очистительный раствор гипохлорита натрия и выдержать 30 мин.

Е.5.2 Затем очистительный раствор слить в канализацию, после чего склянки промыть три раза дистиллированной водой и высушить.

ПЕРЕЧЕНЬ ПРИНЯТЫХ СОКРАЩЕНИЙ

ВК	- визуальный контроль;
ВУ	- внешние устройства;
ЗИП	- комплект запасных частей, инструмента и принадлежностей;
ИК	- измерительный контроль;
ИМ	- источник микропотока;
КИП	- комплект инструмента и принадлежностей ИБЯЛ.413944.064-02;
КЗЧ	- комплект запасных частей ИБЯЛ.413943.046;
КРТ	- компоненты ракетного топлива;
МИ	- методика измерений массовой концентрации паров гидразина (гидразин-гидрата) в газовых смесях с азотом (воздухом) фотометрическим методом МИ 243/01-2016;
МП	- методика поверки МП-242-2120-2017;
ПГС	- поверочная газовая смесь;
ПДК	- предельно-допустимая концентрация;
ПО	- программное обеспечение;
ПЭВМ	- персональная электронно-вычислительная машина;
РЭ	- руководство по эксплуатации часть 4 ИБЯЛ.413411.054 РЭЗ;
ТО	- техническое обслуживание;
ФО	- формуляр часть 2 ИБЯЛ.413411.054 ФО1;
ЭХЯ	- электрохимическая ячейка.

Лист регистрации изменений

Изм.	Номера листов (страниц)				Всего листов (страниц) в докум.	Номер документа	Подпись	Дата
	измененных	замененных	новых	аннулированных				