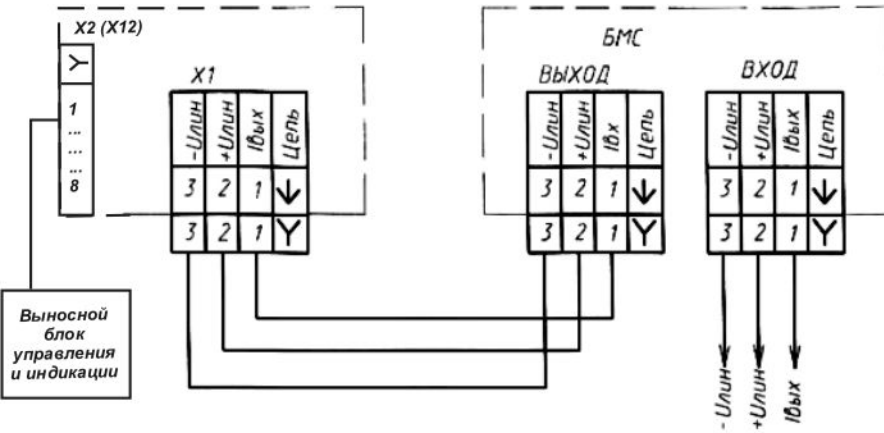
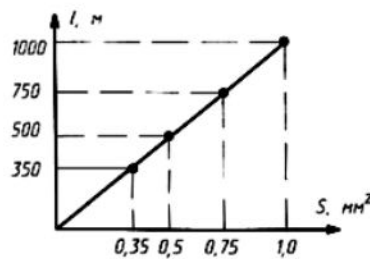


Датчики газоанализаторы ДАМ(ДАК)

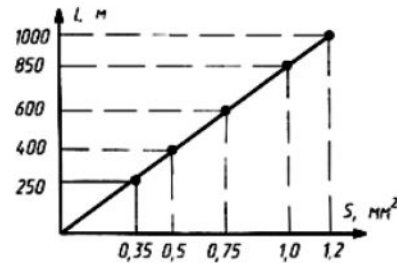
Схема электрическая соединений с БМС



Ориентировочная зависимость максимально допустимой длины (l) кабеля от площади сечения жилы монтажного шнура (S) при использовании датчиков-газоанализаторов ДАМ(ДАК)



а) без БМС



б) с БМС

Рекомендуемые марки монтажных проводов для использования в качестве линий связи

Марка	Стандарт	Форма сечения	Производитель
ШВВП-3×0,35 3×0,5 3×0,75 3×1,0	ГОСТ 7399-97		ОАО "Подольсккабель"
ПВС-3×0,5 3×0,75 3×1,0 3×1,5	ГОСТ 7399-97		ОАО "Подольсккабель"
ШВП-3×0,5 3×0,75	ГОСТ 7399-97		ОАО "Подольсккабель"
ППВ-3×0,75 3×1,0 3×1,2 3×1,5	ГОСТ 6323-79		ОАО "Подольсккабель"
ШВВ-3×0,35	ТУ 16-505.409-74		АО "Уфимкабель"
РПШ-3×0,35 3×0,5 3×0,75 3×1,0 3×1,5	ТУ 16-К16.001-89		АО "Уфимкабель"