

Блок релейного расширения

Паспорт
ПР 07-08.000 ПС

СОДЕРЖАНИЕ

Стр.

1 Назначение	3
2 Технические данные	3
3 Комплект поставки	4
4 Указания мер безопасности	4
5 Порядок установки	5
6 Порядок работы техническое обслуживание	6
7 Правила хранения	10
8 Транспортирование	10
9 Свидетельство о приемке	10
10 Гарантии изготовителя	11
ПРИЛОЖЕНИЕ Содержание драгоценных металлов	11

1 НАЗНАЧЕНИЕ

1.1 Блок релейного расширения (далее – БРР) предназначен для увеличения числа релейных выходов управления внешними исполнительными устройствами в мульти приборных системах на базе ФСТ-03х.

1.2 БРР обеспечивает:

- получение управляющих воздействий (команд) по RS232/RS485 и замыкание/размыкание реле в соответствии с полученной командой;
- индикацию состояния реле, индикацию адреса БРР и типа RS на ЖКИ;
- возможность программирования адреса БРР на шине (1-15) и типа RS.

1.3 БРР предназначен для эксплуатации в средах с содержанием механических примесей (пыли, смол, масел) и агрессивных веществ (хлора, серы, фосфора, фтора, мышьяка, сурьмы и их соединений) в контролируемой среде не выше ПДК по ГОСТ 12.1.005.

1.4 По устойчивости к воздействию температуры и влажности окружающего воздуха группа исполнения В3 по ГОСТ 12997, но для работы при температуре от минус 20 до плюс 50 °С;

1.5 По устойчивости к механическим воздействиям БРР соответствует группе исполнения N1 ГОСТ 12997.

1.6 На лицевой панели блока указано название, серийный номер, год выпуска и подписаны назначения соединителей. Блок релейного расширения имеет 3 кнопки управления, ЖКИ и 3 светодиодных индикатора: индикатор обмена по RS (мигает при приеме/передаче пакета), индикатор состояния РЕЛЕ и индикатор АВАРИЯ.

2 ТЕХНИЧЕСКИЕ ДАННЫЕ

2.1 Технические данные блока релейного расширения приведены в таблице 2.1

2.2 Норма средней наработки на отказ с учетом технического обслуживания – не менее 15000 часов.

2.3 Средний срок службы БРР, не менее 10 лет.

Таблица 2.1

Наименование	Значение
Габаритные размеры, мм, не более	220x160x110
Масса, кг, не более	4,0
Напряжение питания, В	От 207 до 253
Потребляемая мощность, ВА, не более	25
Число реле управления исполнительными устройствами	10
Ток, коммутируемый, А, не более	5
Напряжение, коммутируемое реле, В,	230

3 КОМПЛЕКТ ПОСТАВКИ

Комплект поставки указан в таблице 3.1

Таблица 3.1

Наименование	Обозначение	Количество штук
БРР	ПР 07-08.000	1
Паспорт	ПР 07-08.000 ПС	1
Руководство пользователя	100162047.031 РП	по заказу
Упаковка	ПР 15.05.04.000	1
Примечание: Соединительные кабели в комплект поставки не входят		

4 УКАЗАНИЯ МЕР БЕЗОПАСНОСТИ

4.1 К эксплуатации БРР допускаются лица, изучившие настоящий паспорт.

4.2 Лица, допущенные к эксплуатации БРР, перед включением прибора должны проверить правильность внешних соединений.

4.3 Категорически запрещается:

- применять предохранители, отличные от указанных в документации;
- изменять электрическую схему и монтаж БРР;
- подключать/отключать внешние исполнительные устройства, не отключив БРР от сети.

БРР от сети.

4.4 По способу защиты персонала от поражения электрическим током блок релейного расширения соответствует требованиям ГОСТ 12.2.091-2002. Изоляция выходных цепей относительно входных усиленная. Класс защиты от поражения электрическим током II.

Для сети питания и приравненных к ней цепям:

- степень загрязнения 2;
- категория монтажа III.

Для других цепей:

- степень загрязнения 2;
- категория монтажа I.

4.5 Электрическая прочность изоляции выдерживает без пробоя и перекрытия испытательные напряжения:

- между цепью питания и приравненных к ней цепей с опасным напряжением и корпусом БРР не менее 3700 В;

- между цепью питания и приравненных к ней цепей с опасным напряжением и цепями подключения RS232/RS485 не менее 3700 В.

4.6 Блок релейного расширения соответствует требованиям пожарной безопасности ГОСТ 12.1.004. Вероятность возникновения пожара от БРР не превышает 10^{-6} в год.

4.7 Степень защиты персонала от соприкосновения с находящимися под напряжением частями, а также степень защиты оболочки БРП от попадания внутрь твердых тел и воды соответствует IP20 по ГОСТ 14254 (МЭК 529).

5 ПОРЯДОК УСТАНОВКИ

5.1 Расположение клемм в БРП показано на рисунке 5.1

5.2 Блок релейного расширения устанавливается на вертикальную поверхность с помощью шурупов или винтов (рисунок 5.2).

5.3 Подключение питающего напряжения, интерфейсов RS232/RS485 и внешних исполнительных устройств, производится согласно рисунка 5.3.

5.4 При возникновении вопросов по установке и монтажу для консультаций следует обращаться на предприятие-изготовитель.

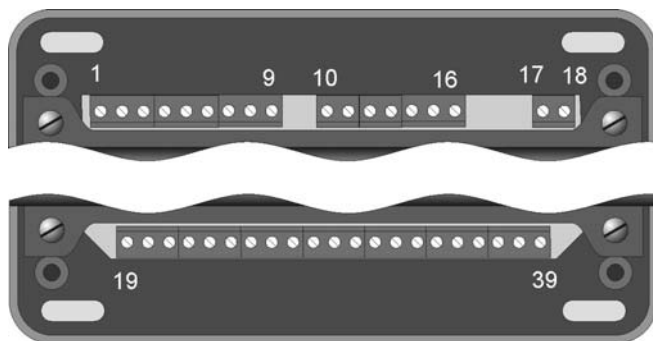


Рисунок 5.1.

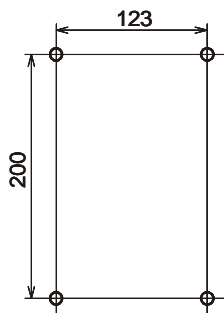


Рисунок 5.2.

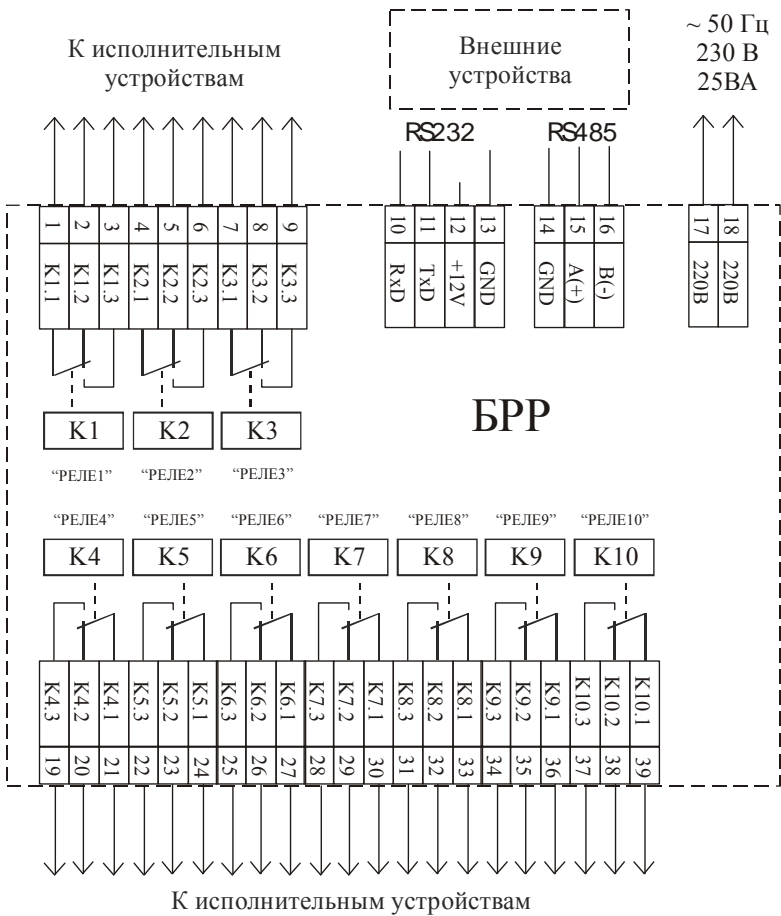


Рисунок 5.3

6 ПОРЯДОК РАБОТЫ И ТЕХНИЧЕСКОЕ ОБСЛУЖИВАНИЕ

6.1. При включении блока релейного расширения на короткое время включаются все светодиодные индикаторы, и звучит сигнал “Марш победы” (3 коротких, 1 длинный). На табло отображается название прибора и номер версии программного обеспечения, и примерно через пять секунд прибор переходит в рабочий режим.

6.2. В рабочем режиме на цифровом индикаторе БРР отображается: либо состояние всех 10 реле одновременно с указанием адреса БРР и типа RS, либо состояние каждого реле отдельно с указанием адреса ФСТ, от которого оно включено. Переключение вида отображения осуществляется нажатием кнопок «+» и «-».

Нажатие кнопки “Сброс” приводит к выключению того реле, номер которого отображается на цифровом индикаторе БПС. Если выбрано отображение состояния 10 реле одновременно, нажатие кнопки “Сброс” приводит к отключению всех реле. Для полной переинициализации прибора, как при включении питания, необходимо нажать кнопку «-» и удерживая ее нажать кнопку “Сброс”.

6.3 Для программирования (настройки) БРР необходимо произвести следующие действия.

6.3.1 ВХОД В РЕЖИМ ПРОГРАММИРОВАНИЯ

Для входа в режим программирования необходимо:

– Удерживая кнопку «+» одновременно нажать кнопку “СБРОС” и удерживать их в нажатом состоянии, звучит сигнал “Марш победы” (3 коротких, 1 длинный), прибор переходит в режим ввода пароля.

– В верхней строке табло отображается “Меню настройки”, в нижней “ПАРОЛЬ” и поле для ввода пароля. Для доступа к функции регулирования контрастности табло (ЖКИ) нажмите кнопку “СБРОС”- беспарольный вход. Для входа в режим программирования наберите пароль настройщика. Кнопка «+» изменение текущей цифры, кнопка «-» переход к следующей цифре, кнопка “СБРОС” окончание ввода пароля. Пароль может быть до 7 цифр. При поставке **пароль 3-2-1**. После ввода последней цифры пароля **не нужно** нажимать кнопку «-» (переход к следующей цифре) – необходимо нажать кнопку “СБРОС” для принятия пароля

– При правильном вводе пароля, звучит сигнал “Марш победы” (3 коротких, 1 длинный), и прибор переходит в меню настройки. При неправильном вводе пароля звучит сигнал “Отбой” (один длинный), и прибор возвращается в рабочий режим.

6.3.2. РЕГУЛИРОВКА КонтРАСТНОСТИ ЖКИ. В верхней строке табло отображается “Контраст” и напряжение смещения ЖКИ в вольтах, в нижней текущая температура. Кнопками «+» и «-» установите приемлемую контрастность. Нажмите “СБРОС” для сохранения значения и возврата в рабочий режим.

6.3.3. МЕНЮ И ПОЛЯ ВВОДА. Программирование БРР осуществляется с помощью системы иерархических меню для доступа к параметру и редактирования полей ввода для изменения значения параметра.

Перемещение по пунктам меню одного уровня кнопки «+» и «-». В верхнем левом углу ЖКИ символами “↑” и “↓” отображается допустимое направление перемещения. При попытке переместится выше самого верхнего пункта (отображается только “↓”) или ниже самого нижнего (отображается только “↑”) сигнал “ОТБОЙ”. Нажатие кнопки “СБРОС” переход к следующему уровню меню или переход к редактированию полей ввода. Самый нижний пункт в каждом уровне – возврат к предыдущему уровню. В нижнем левом углу ЖКИ символами “<”, “>” отображается направление перехода при нажатии кнопки “СБРОС” – “<” возврат на уровень вверх, “>” переход на уровень вниз. Цифра в следующей позиции отображает текущий уровень меню (1-9).

При редактировании полей ввода в верхнем левом углу появляется символ “→” и курсор, который отмечает изменяемую цифру. Есть два вида полей ввода: первый – выбор из заданного набора значений (кнопками «+» и «-» производится листание); второй – ввод числовых значений (кнопка «+» изменение текущей цифры, кнопка «-» переход к следующей цифре, циклический обход полей редактирования), кнопка “СБРОС” - окончание редактирования, сохранение параметра и возврат к пункту меню для любого вида ввода.

6.3.4. НАСТРОЙКА ПАРАМЕТРОВ RS232/RS485.

Перейти в (Настройка RS232/RS485) → (Адрес на шине RS232/RS485) → (Ввод адреса RS) и выбрать адрес прибора. Диапазон значений 1÷15. Адрес должен быть уникальным для группы приборов объединенных в сеть.

Перейти в (Настройка RS232/RS485) → (Выбор типа RS232/RS485) → (Выбор типа RS). Значение =0 - RS232, значение =1- RS485.

Перейти в (Настройка RS232/RS485) → (Период выдачи состояния БРР) → (Ввод периода). Осуществляется ввод периода выдачи состояния прибора в секундах. Если значение =0 – периодическая выдача запрещена. Диапазон значений 0÷255.

Перейти в (Настройка RS232/RS485) → (Управление по RS232/RS485) → (Изм. управ. RS). Осуществляется разрешение (=1)/ запрещение (=0) управления прибором по RS (реакция на команду 0x04 – переинициализация).

Перейти в (Настройка RS232/RS485) → (Программиров. по RS232/RS485) → (Изм. програм. RS). Осуществляется разрешение (=1)/ запрещение (=0) программирования прибора по RS (реакция на команду 0x05 – вход в режим программирования).

Перейти в (Настройка RS232/RS485) → (Пауза до ответа (RS485)) → (Ввод паузы отв). Осуществляется ввод паузы в 10 мсек тиках. Пауза отсчитывается от момента приема команды от ПЭВМ до момента начала выдачи пакета ответа. Диапазон значений 0÷255 (0-2.55 секунды).

6.3.5. ИЗМЕНЕНИЕ ПАРОЛЕЙ.

Перейти в (Изменение паролей) → (Пароль настройщика) → (Настройщика Пароль). Осуществляется смена пароля настройщика для доступа к меню программирования прибора и режима тестирования реле. Ввод до 7 цифр пароля.

6.4. После установки, ремонта и в процессе эксплуатации рекомендуется производить проверку работоспособности РЕЛЕ БРР. Для этого необходимо выполнить вход в режим ТЕСТИРОВАНИЕ РЕЛЕ.

6.4.1 ВХОД В РЕЖИМ ТЕСТИРОВАНИЯ

Для входа в режим тестирования необходимо:

- Удерживая кнопку «+» , нажать кнопку «-», затем удерживая две кнопки нажать кнопку “СБРОС” и удерживать их в нажатом состоянии, звучит сигнал “Марш победы” (3 коротких, 1 длинный), прибор переходит в режим ввода пароля.

- В верхней строке табло отображается “Тест устройств”, в нижней “ПАРОЛЬ” и поле для ввода пароля. Для входа в режим тестирования наберите пароль настройщика. Кнопка «+» изменение текущей цифры, кнопка «-» переход к следующей цифре, кнопка “СБРОС” окончание ввода пароля. Пароль может быть до 7 цифр. При поставке **пароль 3-2-1**. После ввода последней цифры пароля **не нужно** нажимать кнопку «-» (переход к следующей цифре) – необходимо нажать кнопку “СБРОС” для принятия пароля

- При правильном вводе пароля, звучит сигнал “Марш победы” (3 коротких, 1 длинный), и прибор переходит в режим тестирования. При неправильном вводе пароля звучит сигнал “Отбой” (один длинный), и прибор возвращается в рабочий режим.

6.4.1 ДЕЙСТВИЯ В РЕЖИМЕ ТЕСТИРОВАНИЯ РЕЛЕ

На индикаторе отображается состояние всех 10 реле, в правой части надпись “ТЕСТ РЕЛЕ”. Курсор указывает на номер реле, которое будет менять свое состояние. Нажатие кнопки «+» приводит к изменению состояния реле. Нажатие кнопки «-» переход к следующему реле (курсор меняет свое положение). Для возврата в рабочий режим необходимо нажать кнопку “СБРОС”. При выходе их режима тестирования, восстанавливается состояние реле рабочего режима.

Рекомендуемая периодичность проверки работоспособности БРР в процессе эксплуатации не реже одного раза в течение 60 дней.

7 ПРАВИЛА ХРАНЕНИЯ

Блок релейного расширения в упаковке должен храниться в складских помещениях с естественной вентиляцией, без искусственно регулируемых климатических условий, при температуре от минус 50 до плюс 50⁰ С, относительной влажности воздуха не более 98 % при температуре 25⁰ С и отсутствии агрессивных паров (газов), что соответствует условиям хранения 1 по ГОСТ 15150.

8 ТРАНСПОРТИРОВАНИЕ

8.1 Транспортирование БРР возможно любым закрытым видом транспорта.

8.2 Условия транспортирования осуществляются по условиям хранения 5 по ГОСТ 15150.

8.3 Транспортная тара должна иметь маркировку, содержащую основные, дополнительные и информационные знаки «ВЕРХ», «БЕРЕЧЬ ОТ ВЛАГИ», «ХРУПКОЕ. ОСТОРОЖНО» по ГОСТ 14192.

8.4 Допускается транспортирование единичных экземпляров БРР без упаковки при условии самовывоза с предприятия-изготовителя и принятия мер, удовлетворяющих условиям эксплуатации прибора

9 СВИДЕТЕЛЬСТВО О ПРИЕМКЕ

Блок релейного расширения № _____ соответствует техническим условиям ТУ ВУ 100162047.031- 2006 и признан годным к эксплуатации.

Дата выпуска _____ МП

Подпись лица, ответственного за приемку _____
Подпись Ф.И.О.

10 ГАРАНТИИ ИЗГОТОВИТЕЛЯ

10.1 Предприятие-изготовитель гарантирует работоспособность блока релейного расширения при соблюдении условий транспортирования, хранения и эксплуатации.

10.2 Предприятие - изготовитель рассматривает претензии к качеству и комплектности БРР при условии соблюдения потребителем правил, установленных эксплуатационной документацией и при наличии настоящего паспорта. В случае утери паспорта безвозмездный ремонт или замена вышедшего из строя БРР его составных частей не производится и претензии не принимаются.

10.3 Гарантийный срок эксплуатации - 18 месяцев.

10.4 При отказе в работе или неисправности БРР в период действия гарантийных обязательств потребителем должен быть составлен акт.

10.5 Ремонт БРР в течение гарантийного срока производит предприятие - изготовитель.

10.6 Гарантийный срок продлевается на время от подачи рекламации до введения БРР в эксплуатацию силами предприятия - изготовителя.

10.7 Гарантийному ремонту не подлежат БРР, имеющие механические повреждения или нарушения пломбировки.

10.8 Рекламации предприятию-изготовителю предъявляются в порядке и сроки, установленные Законом Республики Беларусь “О защите прав потребителей”.

10.9 По вопросам гарантийного и послегарантийного обслуживания, монтажу БРР обращаться на предприятие-изготовитель.

ПРИЛОЖЕНИЕ (Справочное)

СОДЕРЖАНИЕ ДРАГОЦЕННЫХ МЕТАЛЛОВ

	Золото, г	Серебро, г	Платина, г	Палладий, г
БРР	0,05552608	0,1698195	-	0,00324