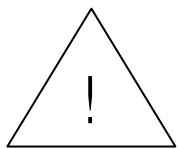


БЛОКИ ПИТАНИЯ И СИГНАЛИЗАЦИИ
БПС-3

Руководство по эксплуатации

ИБЯЛ.426479.046 РЭ



Перед началом работ, пожалуйста, прочтите данное руководство по эксплуатации! Оно содержит важные указания и данные, соблюдение которых обеспечит правильное функционирование блоков и позволит сэкономить средства на сервисное обслуживание. Оно значительно облегчит Вам обслуживание блоков и обеспечит надежные результаты измерений.

Настоящее руководство по эксплуатации предназначено для изучения технических характеристик, принципа действия, устройства блоков питания и сигнализации БПС-3 (в дальнейшем - блоки) и правил эксплуатации с целью правильного использования по назначению.

Настоящее руководство по эксплуатации является объединенным эксплуатационным документом и включает разделы паспорта.

Разрешение на применение □ РРС 00-39573 от 30.07.10 выдано Федеральной службой по экологическому, технологическому и атомному надзору.

1 Описание и работа

1.1 Назначение и область применения

1.1.1 Блоки предназначены для питания сигнализаторов газов шлейфовых СТГ-3 ИБЯЛ.413411.051 ТУ при их соединении в шлейф, выдачи световой и звуковой сигнализации при срабатывании любого сигнализатора в шлейфе, с одновременным переключением "сухих" контактов реле.

Режим работы – непрерывный.

Рабочее положение – вертикальное.

Блоки являются стационарными автоматическими приборами.

Конструктивные исполнения блоков приведены в таблице 1.1.

Таблица 1.1

Обозначение блоков	Условное наименование блоков	Тип входного сигнала о срабатывании сигнализаторов	Условное наименование подключаемых к блокам сигнализаторов
ИБЯЛ.426479.046	БПС-3	Сигнал напряжения постоянного тока	СТГ-3-ХХ
-01	БПС-3-И	Цифровой адресный интерфейс	СТГ-3-И-ХХ

1.1.2 Область применения блоков – обеспечение многоточечного контроля параметров воздуха рабочей зоны бытовых, административных, общественных, производственных помещений и открытых площадок с помощью сигнализаторов СТГ-3.

1.1.3 Блоки выполняют следующие функции:

- индикацию включения – непрерывную зеленую световую «СЕТЬ», свидетельствующую о подаче напряжения питания переменного тока на блоки;
- выдачу напряжения питания постоянного тока для питания сигнализаторов;
- выдачу предупредительной сигнализации "ГАЗ" при наличии в шлейфе сигнала "Порог 1" – прерывистой звуковой и световой красного цвета, свидетельствующей о срабатывании предупредительной сигнализации любого из сигнализаторов, подключенных к шлейфу, с одновременным размыканием двух пар нормально замкнутых "сухих" контактов реле «Порог 1».

Примечание – Предупредительная сигнализация "ГАЗ" отключается при снятии в шлейфе сигнала "Порог1";

Инв № Подл					Лист
	ИБЯЛ.426479.046 РЭ				
	Изм	Лист	№ докум	Подп	
Подп. и дата					Лист
Взам. инв. №/Инв. № дубл					
Подп. и дата					

- выдачу аварийной сигнализации "ГАЗ" при возникновении в шлейфе сигнала "ПОРОГ 2"- прерывистой звуковой и световой красного цвета повышенной частоты, свидетельствующей о срабатывании аварийной сигнализации любого из сигнализаторов, подключенных к шлейфу, с одновременным размыканием двух пар нормально замкнутых "сухих" контактов реле «ПОРОГ 2»;

Примечания

1 Аварийная сигнализация "ГАЗ" – блокирующаяся, отключение сигнализации возможно только нажатием кнопки "СБРОС" на блоке.

2 Для блоков БПС-3-И состояние реле (нормально замкнуто/разомкнуто) устанавливается в меню блока;

- выдачу сигнализации «ОБРЫВ» – прерывистой световой желтого цвета и звуковой, свидетельствующей об обрыве линий питания сигнализаторов в шлейфе (только для блоков БПС-3);

- выдачу сигнализации «КЗ» – прерывистой световой желтого цвета и звуковой, свидетельствующей о коротком замыкании линий питания сигнализаторов в шлейфе (только для блоков БПС-3);

- выдачу сигнализации «ОТКАЗ» – прерывистой световой желтого цвета и звуковой:

а) для блоков БПС-3 при поступлении от любого из сигнализаторов, включенных в шлейф, сигнала об отказе;

б) для блоков БПС-3-И при поступлении от любого из сигнализаторов, включенных в шлейф, сигнала об отказе, а также при обрыве или коротком замыкании линий питания сигнализаторов в шлейфе с одновременным выводом сообщения на буквенно-цифровой индикатор о причине срабатывания сигнализации.

Примечание - Для БПС-3 предупредительная и аварийная сигнализация "ГАЗ" приоритетна по отношению к сигнализации «ОТКАЗ»;

- блоки БПС-3-И – связь с сигнализаторами, включенными в шлейф, по интерфейсу RS485 и с внешним устройством (далее ВУ) по интерфейсам RS232 и RS485;

- выдачу сигнала во внешнюю цепь о состоянии блоков (включен, отключен) – группу "сухих" контактов реле «СТАТУС», переключающихся при отключении напряжения питания переменного тока от блока.

1.1.4 Блоки относятся к изделиям третьего порядка по ГОСТ Р 52931-2008.

1.1.5 Блоки относятся к оборудованию класса А по ГОСТ Р 51522-90.

1.1.6 Степень защиты блоков по ГОСТ 14254-96 – IP30.

1.1.7 По устойчивости к воздействию атмосферного давления блоки относятся к группе Р1 по ГОСТ Р 52931-2008.

Инд № Подл	Подп. и дата	Взам. инв. №/Инд. № дубл	Подп. и дата	Изм	Лист	№ докум	Подп.	Дата	ИБЯЛ.426479.046 РЭ	Лист
										5
										Формат А4

1.1.8 По устойчивости к воздействию климатических факторов по ГОСТ 15150-69 блоки соответствуют климатическому исполнению УХЛ4.

1.1.9 По устойчивости к механическим воздействиям блоки относятся к группе N2 по ГОСТ Р 52931-2008.

1.1.10 Условия эксплуатации блоков:

- диапазон температуры окружающей среды от 1 до 40 °С;
- диапазон атмосферного давления - от 84 до 106,7 кПа (от 630 до 800 мм рт. ст.), высота установки над уровнем моря - до 2000 м;
- диапазон относительной влажности воздуха - от 30 до 95 % при температуре 30 °С и более низких температурах, без конденсации влаги;
- окружающая среда невзрывоопасна;
- содержание пыли не более 10 мг/м³, степень загрязнения 3 по ГОСТ Р 52319-2005;
- производственная вибрация с частотой от 10 до 55 Гц и амплитудой не более 0,35 мм;
- рабочее положение вертикальное, угол наклона в любом направлении не более 20°;
- содержание вредных веществ в анализируемой атмосфере не должно превышать предельно-допустимых концентраций (ПДК) согласно ГОСТ 12.1.005-88.

Инд. №	Подл.	Подп. и дата	Взам. инв. №	Инд. №	дubl	Подп. и дата
Изм.	Лист	№ докум.	Подп.	Дата	ИБЯЛ.426479.046 РЭ	
					Лист	
					6	

1.2 Технические характеристики

1.2.1 Электрическое питание блоков осуществляется от сети переменного тока напряжением от 150 до 253 В (действующее значение) частотой (50 ± 1) Гц.

1.2.2 Мощность, потребляемая блоками, не более 120 ВА при максимальной нагрузке на выходе.

1.2.3 Габаритные размеры блоков, мм, не более:

длина – 240; ширина – 240; высота – 120

1.2.4 Масса блоков – не более 2 кг.

1.2.5 Блоки имеют выход напряжения постоянного тока для питания шлейфа со следующими характеристиками:

1) номинальное выходное напряжение (34 ± 2) В;

2) максимальный ток нагрузки – 2 А;

3) нестабильность выходного напряжения – не более 0,5 В;

4) нестабильность выходного напряжения при изменении тока нагрузки от нуля до максимального значения – не более 1 В;

5) размах пульсаций выходного напряжения – не более 0,4 В;

6) наличие защиты от перегрузки и короткого замыкания на выходе.

1.2.6 Характеристики входов «Порог 1» и «Порог 2» блоков БПС-3:

– диапазон напряжений несрабатывания сигнализации по входу

«Порог 1», В – от 0 до 1;

– диапазон напряжений несрабатывания сигнализации по входу

«Порог 2», В – от $U_{\text{вых}}$ до $(U_{\text{вых}} - 1)$, где $U_{\text{вых}}$ – значение напряжения на выходе блоков;

– диапазон напряжений срабатывания сигнализации по входу

«Порог 1», В – от 4 до $U_{\text{вых}}$;

– диапазон напряжений срабатывания сигнализации по входу

«Порог 2», В – от 0 до $(U_{\text{вых}} - 4)$;

– максимальный входной ток по входам «Порог 1» и «Порог 2» – не более 20 мА.

1.2.7 Параметры "сухих" контактов реле «Порог 1», «Порог 2», «Статус»:

– напряжение постоянного тока – не более 30 В, ток – не более 5 А, характер нагрузки – резистивная;

– напряжение переменного тока – не более 250 В (действующее значение), ток – не более 5 А, характер нагрузки – резистивная.

1.2.8 Время прогрева блоков - не более 5 мин.

1.2.9 Время автоматической работы блоков без технического обслуживания с применением внешних средств и без вмешательства оператора - не менее 12 мес.

1.2.10 Блоки БПС-3-И имеют цифровой канал связи с внешними устройствами по интерфейсам RS232 и RS485, обеспечивающий:

- выдачу на ВУ информации об установленных значениях порогов и их срабатывании по каждому из сигнализаторов, включенных в шлейф;

- выдачу на ВУ информации об исправности каждого из сигнализаторов, включенных в шлейф, и исправности шлейфа;

- прием от ВУ команд на установку значений порогов сигнализации по каждому из сигнализаторов, включенных в шлейф;

- прием от ВУ команд на градуировку сигнализаторов по ПГС.

Скорость обмена 9600 бод, описание протокола обмена приведен в приложении А.

1.2.11 Уровень звукового давления, создаваемого звуковой сигнализацией блоков при открытой защитной крышке, не менее 85 дБ на расстоянии 1 м от блока по оси акустического излучателя.

1.2.12 Блоки соответствуют требованиям к электромагнитной совместимости, предъявляемым к оборудованию класса А по ГОСТ Р 51522-99, с критерием качества функционирования для непрерывно выполняемых неконтролируемых функций.

1.2.13 Блоки в упаковке для транспортирования выдерживают:

- воздействие температуры окружающего воздуха от минус 30 до плюс 50 °С;

- без повреждений транспортную тряску с ускорением 30 м/с² при частоте ударов от 10 до 120 в минуту;

- воздействие относительной влажности окружающей среды до 98 % при температуре 35 °С.

1.2.14 Средняя наработка на отказ блоков в условиях эксплуатации, указанных в настоящих РЭ, должна быть не менее 50000 ч.

1.2.15 Средний полный срок службы блоков в условиях эксплуатации - 10 лет.

После окончания срока службы блоки подлежат списанию и утилизации.

Критерием предельного состояния блоков по сроку службы является экономическая нецелесообразность восстановления.

1.2.16 Суммарная масса драгоценных материалов, применяемых в составных частях блоков, в том числе и в покупных изделиях, г:

- серебро - 0,08199;
- золото - 0,00216.

Инв. №	Подл.	Подп. и дата	Взам. инв. №	Инв. № дубл.	Подп. и дата
Изм	Лист	№ докум.	Подп.	Дата	
ИБЯЛ.426479.046 РЭ					Лист
					9

1.3 Комплектность

1.3.1 Комплект поставки блоков соответствует указанному в таблице 1.2.

Таблица 1.2

Обозначение	Наименование	Кол.	Примечание
	Блок питания и сигнализации БПС-3	1 шт.	Согласно исполнению
	Комплект ЗИП (согласно ведомости ЗИП)	1 компл.	Согласно исполнению
ИБЯЛ.426479.046 ВЭ	Ведомость эксплуатационных документов	1 экз.	
	Комплект эксплуатационных документов	1 компл.	Согласно ИБЯЛ.426479.046 ВЭ
	Комплект монтажных частей в составе: - пластины с крепежом для настенного монтажа от кор- пуса СИХІ SANHE11-24Т - 3 шт. - дюбель универсальный с шурупом D6x37 - 4 шт.	1 компл.	
Примечание - За отдельную плату предприятие-изготовитель поставляет диск с программным обеспечением ИБЯЛ.431212.002 для блоков БПС-3-И.			

Инв. № Подл.	Подп. и дата	Взам. инв. №	Инв. № дубл.	Подп. и дата

Изм	Лист	№ докум.	Подп.	Дата	ИБЯЛ.426479.046 РЭ	Лист
						10

1.4 Устройство и работа

1.4.1 Внешний вид блоков представлен на рисунке 1.1.

1.4.1.1 На передней панели блоков под защитной крышкой (1) расположены:

- индикатор зеленого цвета свечения «СЕТЬ» (10);
- индикатор красного цвета свечения «ГАЗ» (6);
- индикатор желтого цвета свечения «ОТКАЗ» (7);
- кнопка «СБРОС» (5) для отключения сигнализации;
- окно звукового индикатора (8);
- индикатор желтого цвета свечения «ОБРЫВ» (12) для блоков БПС-3;
- индикатор желтого цвета свечения «КЗ» (13) для блоков БПС-3;
- кнопка «ВЫБОР» (4) для блоков БПС-3-И;
- окно цифрового индикатора (9) для блоков БПС-3-И.

1.4.1.2 Под крышкой (11) расположены:

- клемма «ШЛЕЙФ для подключения сигнализаторов (для блоков БПС-3);
- дублирующие клеммы «ШЛЕЙФ1» и «ШЛЕЙФ2» для подключения сигнализаторов (для блоков БПС-3-И);
- клеммы для подключения исполнительных устройств «Порог1», «Порог2», «СТАТУС»;
- клеммы для подключения интерфейсов «RS232» и «RS485» (для блоков БПС-3-И);
- клемма для подключения питания «220V».

Примечание - Обозначение клемм приведено с обратной стороны крышки (11)

На нижней поверхности корпуса блоков расположены кабельные вводы (3).

1.4.2 Работа блоков

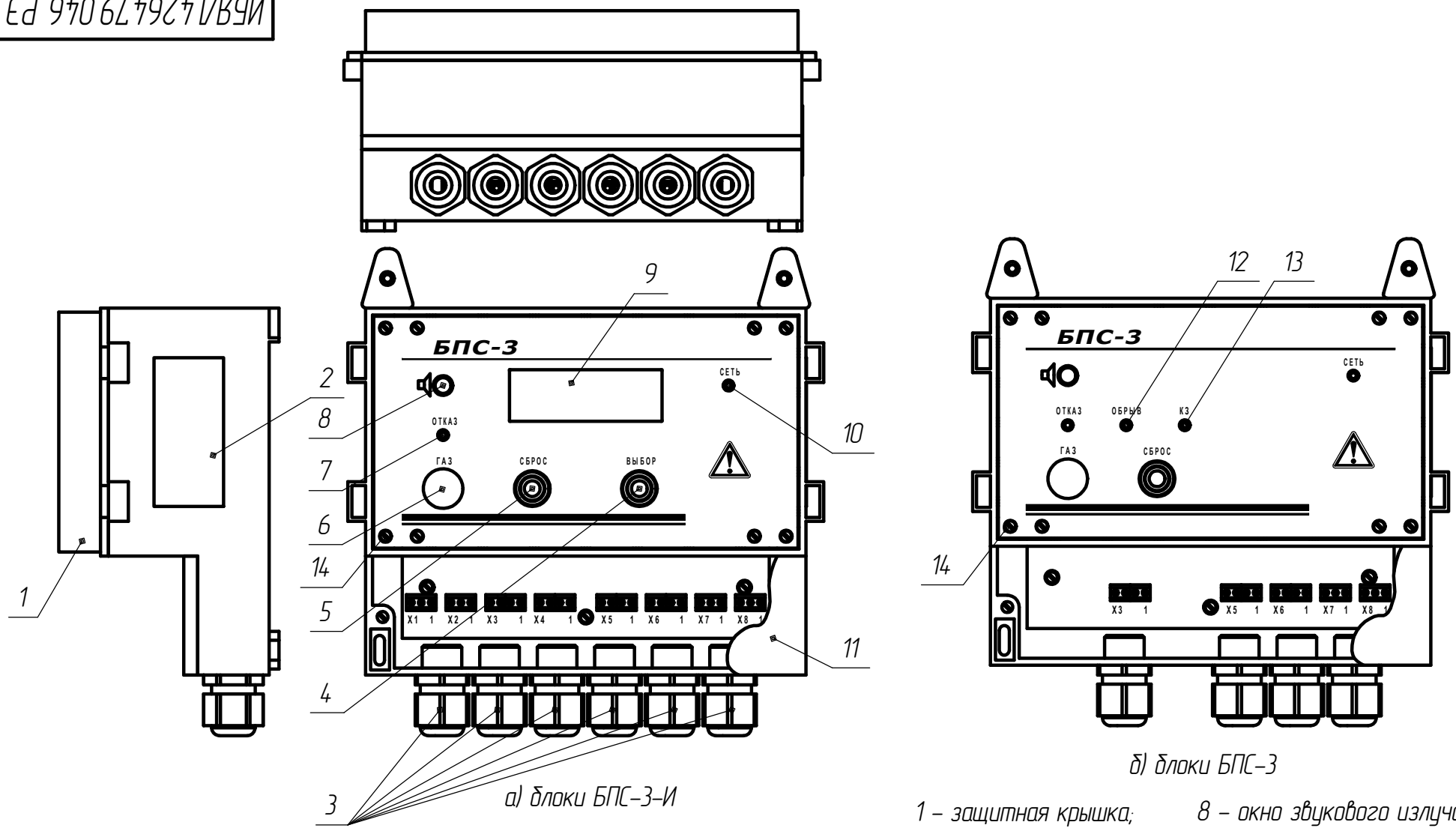
1.4.2.1 Внутри корпуса блоков находятся плата питания и плата управления.

Плата питания предназначена для преобразования сетевого напряжения переменного тока в гальванически развязанные от входного напряжения постоянного тока напряжения 5, 18 В для питания составных частей блоков и формирования выходного напряжения 36 В для питания сигнализаторов СТГ-3.

Плата питания состоит из следующих функциональных узлов:

- преобразователь напряжения;
- устройство защиты от перенапряжения, которое ограничивает выходное напряжение в аварийном режиме;

Инв №	№ Подл	Подп. и дата	Взам. инв. №	Инв. № дубл	Подп. и дата					Лист
Изм	Лист	№ докум	Подп.	Дата	ИБЯЛ.426479.046 РЭ				11	



а) Блоки БПС-3-И

б) Блоки БПС-3

- 1 – защитная крышка;
- 2 – табличка;
- 3 – кабельный ввод;
- 4 – кнопка "ВЫБОР";
- 5 – кнопка "СБРОС";
- 6 – индикатор "ГАЗ";
- 7 – индикатор "ОТКАЗ";
- 8 – окно звукового излучателя;
- 9 – окно цифрового индикатора;
- 10 – индикатор "СЕТЬ";
- 11 – крышка
- 12 – индикатор "ОБРУВ";
- 13 – индикатор "КЗ";
- 14 – места пломбирования.

Рисунок 1.1 – Блоки питания и сигнализации БПС-3. Внешний вид

Изм. № подл. Подп. и дата. Изнач. № дубл. Подп. и дата. Изнач. № дубл. Подп. и дата.

- реле, предназначенное для выдачи сигнала во внешнюю цепь при отсутствии напряжения питания;

- реле, предназначенные для выдачи сигнала во внешнюю цепь при срабатывании сигнализации «ПОРОГ 1» или «ПОРОГ 2».

1.4.2.2 Функциональная схема платы управления приведена на рисунке 1.2. Плата выдает световую, звуковую сигнализацию; управляет исполнительными устройствами «ПОРОГ 1», «ПОРОГ 2». Выдает цифровой сигнал (БПС-3-И) по интерфейсам RS485 и RS232.

Плата управления состоит из следующих функциональных узлов:

- схема контроля состояния линий «ПОРОГ 1» и «ПОРОГ 2» (для БПС-3);
- схема интерфейса RS485, предназначенная для обмена с подключенными сигнализаторами по интерфейсу RS-485 (для БПС-3-И);
- схема интерфейса RS485, RS232, предназначенная для обмена данными с внешними устройствами (для БПС-3-И);
- микропроцессор, предназначенный для анализа данных от сигнализаторов, формирования управляющих сигналов на исполнительные устройства, формирования цифрового сигнала;
- индикатор (для БПС-3-И);
- сторожевой таймер для предотвращения "зависания" микроконтроллера.

Инд. №	Подл.	Подп. и дата	Взам. инв. №	Инд. № дубл.	Подп. и дата
Изм.	Лист	№ докум.	Подп.	Дата	
ИБЯЛ.426479.046 РЭ					Лист
					13

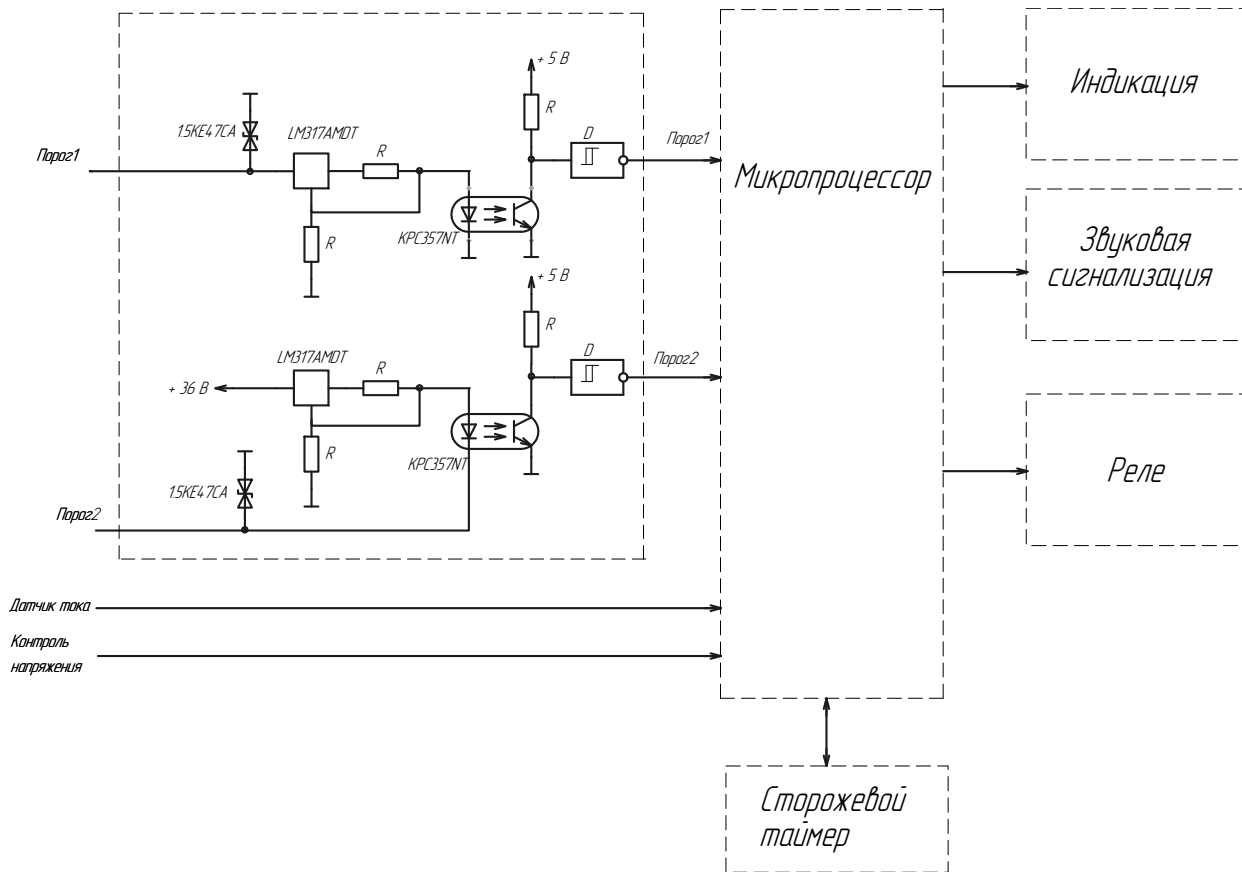


Рисунок 1.2 - Плата управления блоков. Схема функциональная

Инд. № Подл.	Подп. и дата	Взам. инв. №	Инд. № дубл.	Подп. и дата
Изм	Лист	№ докум.	Подп.	Дата
ИБЯЛ.426479.046 РЭ				Лист
				14
Формат А4				

1.5 Маркировка

1.5.1 Маркировка блоков соответствует ГОСТ Р 52319-2005, ГОСТ 26828-86 и чертежам предприятия-изготовителя.

1.5.2 На табличке, расположенной на боковой стенке блоков, нанесено:

- товарный знак предприятия-изготовителя;
- условное наименование блоков;
 - обозначение климатического исполнения по ГОСТ 15150-69;
 - маркировка степени защиты по ГОСТ 14254-96;
 - номинальное значение напряжения питания и номинальное значение частоты, значение номинальной потребляемой мощности;
- условное обозначение II класса защиты от поражения электрическим током по ГОСТ Р 52319-2005;
- диапазон рабочей температуры окружающей среды;
- заводской порядковый номер;
- год изготовления (две последние цифры) и квартал изготовления;
- ИБЯЛ.426479.046 ТУ.

1.5.3 На передней стенке блоков нанесен предупреждающий символ



по ГОСТ Р 52319-2005, свидетельствующий о необходимости изучения эксплуатационной документации перед началом работы.

1.6 Упаковка

1.6.1 Блоки относятся к группе **III-I** по ГОСТ 9.014-78.

Вариант внутренней упаковки ВУ-1 по ГОСТ 9.014-78.

1.6.2 Способ упаковки, подготовка к упаковке, транспортная тара и материалы, применяемые при упаковке, порядок размещения соответствуют чертежам предприятия-изготовителя.

1.6.3 В коробку вложен упаковочный лист, содержащий следующие сведения:

- товарный знак предприятия-изготовителя;
- условное наименование и обозначение блоков;
- дату упаковки;
- подпись и штамп ответственного за упаковку и штамп ОТК;
- массу нетто и массу брутто.

1.6.4 Транспортная тара опломбирована пломбами ОТК в соответствии с чертежами предприятия-изготовителя.

Инв №	Подл	Подп.	и дата	Взам. инв. №	Инв. № дубл	Подп. и дата						Лист
												16
							Изм	Лист	№ докум	Подп.	Дата	ИБЯЛ.426479.046 РЭ

2 Использование по назначению

2.1 Общие указания по эксплуатации

2.1.1 По способу защиты человека от поражения электрическим током блоки соответствуют классу II по ГОСТ 12.2.007.0-75.

2.1.2 Монтаж и подключение блоков должно производиться при отключенном электропитании.

2.1.3 К монтажу и эксплуатации блоков должны допускаться лица, изучившие настоящее руководство по эксплуатации и прошедшие соответствующий инструктаж.

ВНИМАНИЕ!

1 Запрещается эксплуатировать блоки в условиях и режимах, отличающихся от указанных в настоящем руководстве по эксплуатации.

2 Эксплуатация блоков с поврежденными элементами или пломбами и другими неисправностями категорически запрещается.

2.1.4 Работы по ремонту блоков должны производиться только после отключения блоков от сети электропитания.

2.1.5 Монтаж блоков при строительстве нового объекта, реконструкции или ремонте существующего следует проводить как можно ближе к окончанию строительных работ, с тем, чтобы предотвратить повреждение блоков вследствие проведения таких работ, как сварка или покраска.

Если блоки уже смонтированы на месте установки, необходимо защитить их от загрязнения, возможного при проведении строительных работ, с помощью герметичного материала, а также следует снабдить их четкой маркировкой, предупреждающей, что блоки отключены.

Инд. №	Подл.	Подп. и дата	Взам. инв. №	Индв. №	дубл.	Подп. и дата	ИБЯЛ.426479.046 РЭ	Лист
								17
Изм	Лист	№ докум.	Подп.	Дата				

2.2 Подготовка блоков к использованию

2.2.1 Если блоки транспортировались в условиях, резко отличающихся от рабочих, то необходимо выдержать их перед распаковыванием в рабочих условиях не менее 6 ч.

2.2.2 Перед использованием блоков необходимо произвести внешний осмотр, при котором проверить:

- отсутствие механических повреждений;
- наличие пломб;
- наличие крепежных элементов.

2.2.3 Перед монтажом блоков убедиться в их работоспособности: подключить блок к сети 220 В, убедиться в зеленом свечении индикатора «СЕТЬ», для БПС-3 при неподключенных сигнализаторах должна сработать сигнализация «ОБРЫВ».

Для защиты сети питания блока от короткого замыкания может использоваться автоматический выключатель АВВ5202С10 (с блоком не поставляется) или аналогичный типа «С» с номинальным рабочим током 10 А.

2.2.4 Произвести монтаж блоков согласно приложению А, используя для крепления на стене пластины, винты и дюбели, входящие в комплект монтажных частей. Подключение внешних цепей производить согласно приложению В или Г. Назначение клемм для подключения к блокам приведено с обратной стороны крышки (11) (см. рисунок 1.1).

2.2.5 При монтаже необходимо учитывать следующее:

- блоки должны быть размещены в вертикальном положении;
- блоки должны устанавливаться не ближе 0,5 м от источников тепла (батареи отопления и нагревательные приборы).

2.2.6 К блокам одновременно могут подключаться не более:

- 16 сигнализаторов СТГ-3-Ех (СТГ-3-И-Ех);
- 30 сигнализаторов СТГ-3 (СТГ-3-И) остальных исполнений;
- 12 сигнализаторов СТГ-3-Ех (СТГ-3-И-Ех) и 10 сигнализаторов СТГ-3 (СТГ-3-И) остальных исполнений.

Примечания

1 Для расчета длины шлейфа, суммарной мощности, потребляемой шлейфом, необходимо воспользоваться программой «STG-3_power.exe». Руководство по работе с программой находится на диске, поставляемом с блоками за отдельную плату.

2 Блоки БПС-3-И обеспечивают адресацию до 64 датчиков. При необходимости подключения сигнализаторов в количестве, превышающем указанное в п.2.2.6, для питания сигнализаторов допускается использовать внешний источник питания.

ВНИМАНИЕ: для ОБЕСПЕЧЕНИЯ УРОВНЯ ЗВУКОВОГО ДАВЛЕНИЯ, СОЗДАВАЕМОГО СИГНАЛИЗАЦИЕЙ БЛОКА (СМ. П. 1.2.11), ЗАЩИТНАЯ КРЫШКА ДОЛЖНА БЫТЬ ОТКРЫТА!

2.2.7 При подключении сигнализаторов СТГ-3-И-ХХ, необходимо установить в коробке соединительной бегунками переключателя номер сигнализатора в информационной сети. Номер сигнализатора устанавливается двоичным кодом в диапазоне от 1 до 64.

2.2.8 Для Блоков БПС-3-И необходимо установить его номер в информационной сети RS485 и RS232 (см. п.2.3.4).

2.3 Использование блоков

2.3.1 Перед началом работы блоки должны быть установлены и подготовлены к работе согласно п.2.2.

2.3.2 Сигнализаторы подключить к блокам в соответствии со схемой, приведенной в приложении В или Г, в зависимости от исполнения.

2.3.3 Режимы сигнализации и состояние выходных реле «ПОРОГ 1» и «ПОРОГ 2», в зависимости от сигналов на линии, приведены в таблице 2.1.

Таблица 2.1.

Сигналы на линии	Режимы работы сигнализации	Реле «ПОРОГ 1»	Реле «ПОРОГ 2»
-----	«СЕТЬ»- постоянно	замкнуто	замкнуто
ПОРОГ 1	«СЕТЬ»- постоянно, «ГАЗ» - прерывисто с частотой 0.5 Гц	разомкнуто	замкнуто
ПОРОГ 1, ПОРОГ 2	«СЕТЬ»- постоянно, «ГАЗ» - прерывисто с частотой 5 Гц	разомкнуто	разомкнуто
ПОРОГ 2, сработала блокирующая сигнализация «ГАЗ»	«СЕТЬ»- постоянно, «ГАЗ» - прерывисто с частотой 5 Гц	разомкнуто	разомкнуто
ОТКАЗ	«СЕТЬ»- постоянно, «ОТКАЗ» - прерывисто с частотой 0.5 Гц	замкнуто	замкнуто
Обрыв линии	«СЕТЬ»- постоянно, «ОБРЫВ» - прерывисто с частотой 0.5 Гц	замкнуто	замкнуто
«Короткое замыкание» линии	«СЕТЬ»- постоянно, «КЗ» - прерывисто с частотой 0.5 Гц	замкнуто	замкнуто

Инд. № Подл.	Подп. и дата	Взам. инв. №	Инд. № дубл.	Подп. и дата

Изм	Лист	№ докум	Подп.	Дата

ИБЯЛ.426479.046 РЭ

Лист
19

Формат А4

Примечания

1 Сигнализация «ПОРОГ 1» и «ПОРОГ 2» приоритетна по отношению к сигналу «ОТКАЗ».

2 Нажатие кнопки «СБРОС» (более 2 с) на передней панели блока отключает звуковую сигнализацию при сигналах «ПОРОГ 1», «ПОРОГ 2», «ОТКАЗ», «КЗ», «ОБРЫВ», а также снимает аварийную сигнализацию «ГАЗ» (сигнал «ПОРОГ2») при пропадании сигнала на линии.

3 При пропадании сигналов «ПОРОГ 1», «ОТКАЗ», «КЗ», «ОБРЫВ» звуковая и световая сигнализации отключаются автоматически.

2.3.4 После включения БПС-3-И на индикаторе блока появится заставка,

ФГУП СПО Аналитприбор г. Смоленск

после ее исчезновения блок переходит в режим опроса подключенных сигнализаторов. На индикаторе блока будет выведена следующая информация:

контр. точек;	X
событий;	X
квитировано;	X
норма	

- контр. точек - отображает количество сигнализаторов, с которыми блок ведет обмен данными. Может быть от 1 до 64;

- событий - общее количество событий в контролируемом шлейфе: порог 1, порог 2, отказ сигнализатора или отсутствие связи с сигнализатором;

- квитировано - количество «квитированных» событий, о которых не выдается сигнализация;

- норма - в нижней строчке выводится надпись «норма» при отсутствии неквитированных событий, в противном случае выдается информация о событии с указанием номера сигнализатора, например: «точка #1 - порог1».

Переход между событиями осуществляется нажатием кнопки «ВЫБОР», квитирование события - нажатием кнопки «СБРОС».

В блоке есть система меню, для входа в которую необходимо нажать одновременно кнопки «СБРОС» и «ВЫБОР»:

Инд. № Подл.	Подп. и дата
Взам. инв. №	Инд. № дубл.
Инд. №	Подп. и дата

3 Техническое обслуживание

3.1 В процессе эксплуатации необходимо проводить следующие контрольно-профилактические работы:

- ежедневный внешний осмотр;
- очистку корпуса блока от загрязнений (при необходимости).

3.2 При внешнем осмотре проверять наличие пломб и отсутствие механических повреждений.

3.3 В случае загрязнения корпуса блока, необходимо при отключенном электропитании удалить загрязнение тряпкой, смоченной в мыльном растворе. Поверхность блока перед включением просушить.

Инв. №		Подл.	Подп.	и дата	Взам. инв.	№ инв.	№ дубл.	Подп.	и дата
Изм.	Лист	№ докум.	Подп.	Дата	ИБЯЛ.426479.046 РЭ				Лист
									22

4 Хранение

4.1 Хранение блоков должно соответствовать условиям хранения 1 по ГОСТ 15150-69. Данные условия хранения относятся к хранилищам изготовителя и потребителя.

4.2 В условиях складирования блоки должны храниться на стеллажах. Воздух помещений для хранения не должен содержать вредных примесей, вызывающих коррозию.

5 Транспортирование

5.1 Условия транспортирования должны соответствовать условиям группы 5 по ГОСТ 15150-69, при этом диапазон температур транспортирования от минус 30 до плюс 50 °С.

5.2 Блоки транспортируются всеми видами транспорта, в том числе в герметизированных отапливаемых отсеках воздушных видов транспорта, в соответствии с документами:

«Правила перевозки грузов автомобильным транспортом» 2 изд., «Транспорт», 1983 г.

«Правила перевозки грузов», М., «Транспорт», 1983 г.;

«Правила перевозки грузов и буксировки плотов и судов речным транспортом», утвержденные департаментом речного транспорта Минтранса РФ, 1994 г.;

«Общие правила перевозки грузов морем», РД-31.10-10-89, утв. Минморфлотом СССР, 1990 г.;

«Санитарные правила по организации грузовых перевозок на железнодорожном транспорте. СП 2.5.1250-03».

5.3 Во время погрузочно-разгрузочных работ и транспортирования ящики не должны подвергаться резким ударам и воздействию атмосферных осадков.

Способ укладки ящиков на транспортирующее средство должен исключать их перемещение.

Инв № Подл	Подп. и дата	Взам. инв. №	Инв. № дубл	Подп. и дата	Изм	Лист	№ докум	Подп.	Дата	ИБЯЛ.426479.046 РЭ	Лист
											23

6 Утилизация

6.1 Блоки не оказывают химических, механических, радиационных, электромагнитных, термических и биологических воздействий на окружающую среду.

6.2 По истечении установленного срока службы блоки не наносят вреда здоровью людей и окружающей среде.

6.3 Утилизация должна проводиться в соответствии с правилами, существующими в эксплуатирующей организации.

7 Гарантии изготовителя

7.1 Изготовитель гарантирует соответствие блоков требованиям ИБЯЛ.426479.046 ТУ при соблюдении потребителем условий транспортирования, хранения, монтажа и эксплуатации.

7.2 Гарантийный срок эксплуатации блоков - 18 мес. со дня отгрузки их потребителю

7.3 Гарантийный срок эксплуатации может быть продлен изготовителем на время, затраченное на гарантийный ремонт блоков, о чем делается отметка в настоящем РЭ.

7.4 После окончания гарантийных обязательств предприятие-изготовитель осуществляет ремонт по отдельным договорам.

8 Сведения о рекламациях

8.1 Изготовитель регистрирует все предъявленные рекламации и их содержание.

8.2 При отказе в работе или неисправности блоков в период гарантийных обязательств потребителем должен быть составлен акт о необходимости ремонта и отправки блоков предприятию-изготовителю или вызова его представителя.

8.3 Изготовитель производит пуско-наладочные работы, послегарантийный ремонт и абонентское обслуживание блоков по отдельным договорам.

Инв №	Подл	Подп.	и	дата	Взам. инв. №	Инв. №	дубл	Подп.	и	дата	ИБЯЛ.426479.046 РЭ	Лист
												24
												Изм

9 Свидетельство о приемке

9.1 Блок питания и сигнализации БПС-3-_____ ИБЯЛ.426479.046-____, заводской номер _____, изготовлен и принят в соответствии с ИБЯЛ.426479.046 ТУ, действующей технической документацией и признан годным к эксплуатации.

Представитель предприятия

МП (место печати)

Дата

Инв. №	Подл.	Подп. и дата	Взам. инв. №	Инв. № дубл.	Подп. и дата	ИБЯЛ.426479.046 РЭ				Лист
										25
										Изм

10 Свидетельство об упаковывании

10.1 Блок упакован согласно требованиям, предусмотренным в действующей технической документации.

Дата упаковки_____ (штамп)

Упаковку произвел_____ (штамп упаковщика)

11 Сведения об отгрузке

11.1 Дата отгрузки ставится на этикетке. Этикетку сохранять до конца гарантийного срока.

Приложение А

(справочное)

Команды протокола Modbus-RTU, поддерживаемые блоками БПС-3-И

А.1 БПС-3-И поддерживает следующие команды логического протокола общения «MODBUS RTU»:

- «03h» – команда чтения нескольких регистров;
- «10h» – команда записи нескольких регистров.

А.2 Формат команды «Чтение регистров – 03».

Данная команда предназначена для считывания байта состояния сигнализаторов, установленных пороговых значений.

В двухбайтных регистрах с 01 по 64 хранятся байты состояния подключенных сигнализаторов с учетом квитирования в блоке БПС-3-И. Номер регистра соответствует номеру подключенного сигнализатора. Значение регистров соответствует:

- XX 00 – норма;
- XX 01 – сработал «ПОРОГ 1»;
- XX 03 – сработал «ПОРОГ 2»;
- XX 03 – сработали два порога;
- XX 04 – отказ;
- XX 0F – с сигнализатором отсутствует связь.

В двухбайтных регистрах с 66 по 194 хранятся значения «ПОРОГ 1» для сигнализаторов с номерами с 1 по 64 соответственно (на каждый сигнализатор два регистра).

В регистрах с 196 по 324 хранятся значения «ПОРОГ 2» для сигнализаторов с номерами с 1 по 64 соответственно (на каждый сигнализатор два регистра).

Форма представления данных в регистрах приведена в таблице А.1.

Инв №	Подл	Подп. и дата	Взам. инв. №	Инв. № дубл	Подп. и дата					Лист	
											ИБЯЛ.426479.046 РЭ
						Изм	Лист	№ докум	Подп.		

Таблица А.1

Байт 1								Байт 2							
7	6	5	4	3	2	1	0	7	6	5	4	3	2	1	0
ЗНАК	-	-	-	-	A	A	A	0-9				0-9			
Байт 3								Байт 4							
7	6	5	4	3	2	1	0	7	6	5	4	3	2	1	0
0-9				0-9				0-9				0-9			
<p>Примечания</p> <p>1 Бит знака: - 0 - измеренное значение положительно; - 1 - измеренное значение отрицательно.</p> <p>2 Биты А, А, А - положение запятой в измеренном значении (количество цифр после запятой).</p> <p>3 Байты 2, 3, 4 - измеренное значение (цифры от 0 до 9 десятичные).</p> <p>4 Пример: число «12,3456» будет записано в виде «04h, 12h, 34h, 56h», число «-0,987654» - «86h, 98h, 76h, 54h».</p>															

Пример запроса данных:

N; 03; 00; 00; 00; 02; sum 0; sum 1,

где N - номер БПС-3-И в сети. Устанавливается пользователем в диапазоне от 1 до 64;

sum 0; sum 1 - контрольная сумма (CRC), рассчитывается в соответствии с протоколом «MODBUS-RTU».

Инд. № Подл.	Подп. и дата	Взам. инв. №	Инд. № докум.	Подп. и дата

Изм	Лист	№ докум	Подп.	Дата

А.3 «Запись нескольких регистров – 10h»

Данная команда предназначена для установки пороговых значений сигнализатора, корректировки показаний.

А.3.1 Для корректировки чувствительности и нуля сигнализатора используются следующие команды:

- команда на корректировку нуля сигнализатора имеет вид:

«N, 10h, n, 10h, 00h, 20h, 00h, 03h, 06h, set, 00, BH, BL, BIN, BIL, CRC1, CRC0»,

где N – номер БПС-3-И в информационной сети;

n – номер сигнализатора, подключенного к БПС-3-И, устанавливается в коробке соединительной;

set – команда на корректировку нуля – 00h;

BH, BL, BIN, BIL – значение подаваемой ПГС №1 в двоично-десятичном формате (см. таблицу Б.1);

CRC1, CRC0 – старший и младший байты контрольной суммы, рассчитанной в соответствии с протоколом MODBUS RTU.

- команда на корректировку чувствительности сигнализатора имеет вид:

«N, 10h, n, 10h, 00h, 20h, 00h, 03h, 06h, set, 00, BH, BL, BIN, BIL, CRC1, CRC0»,

где N – номер БПС-3-И в информационной сети;

n – номер сигнализатора, подключенного к БПС-3-И, устанавливается в коробке соединительной;

set – команда на корректировку чувствительности – 01h;

BH, BL, BIN, BIL – значение подаваемой ПГС № 2 в двоично-десятичном формате (см. таблицу Б.1);

CRC1, CRC0 – старший и младший байты контрольной суммы, рассчитанной в соответствии с протоколом MODBUS RTU.

А.4 Для установки пороговых значений сигнализатора используются следующие команды:

- команда на установку значения «ПОРОГ 1» имеет вид

«N, 10h, n, 10h, 00h, 20h, 00h, 03h, 06h, set, 00, BH, BL, BIN, BIL, CRC1, CRC0»,

где N – номер БПС-3-И в информационной сети;

Инд № Подл	Подп. и дата	Взам. инв. №	Инд № дубл	Подп. и дата					Лист	
					ИБЯЛ.426479.046 РЭ					29
					Изм	Лист	№ докум	Подп.		

n – номер сигнализатора, подключенного к БПС-3-И, устанавливается в коробке соединительной;

set – команда на установку порога 1 – 10h;

BH, BL, BIN, BIL – значение «ПОРОГ 1» в двоично-десятичном формате (см. таблицу А.1);

CRC1, CRC0 – старший и младший байты контрольной суммы, рассчитанной в соответствии с протоколом MODBUS RTU.

- команда на установку значения «ПОРОГ 2» имеет вид:

«N, 10h, n, 10h, 00h, 20h, 00h, 03h, 06h, set1, 00, BH, BL, BIN, BIL, CRC1, CRC0»,

где N – номер БПС-3-И в информационной сети;

n – номер сигнализатора, подключенного к БПС-3-И, устанавливается в коробке соединительной;

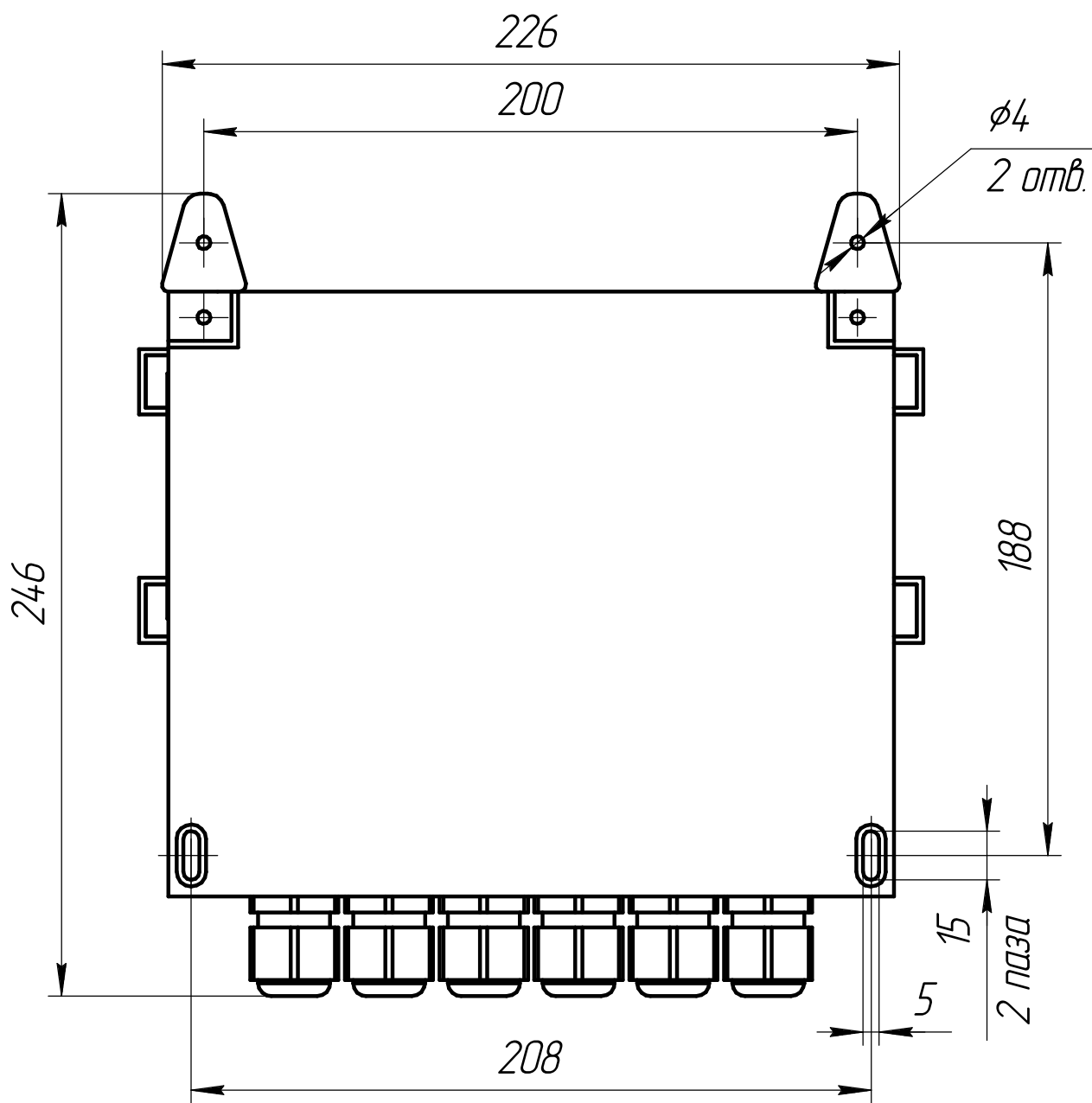
set – команда на установку «ПОРОГ 2» – 11h;

BH, BL, BIN, BIL – значение «ПОРОГ 2» в двоично-десятичном формате (см. таблицу А.1);

CRC1, CRC0 – старший и младший байты контрольной суммы, рассчитанной в соответствии с протоколом MODBUS RTU.

Инв №	Подл	Подп.	и	дата	Взам. инв. №	Инв. №	дubl	Подп.	и	дата	ИБЯЛ.426479.046 РЭ	Лист
												30
												Изм

Приложение А
(справочное)
Блоки питания и сигнализации БПС-3. Монтажный чертеж



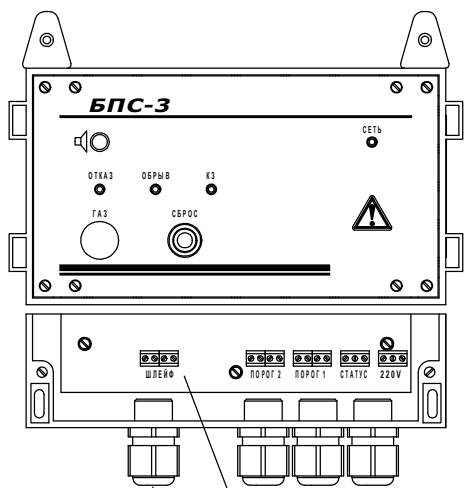
Инв. № подл.	Подп. и дата
Взам. инв. №	Инв. № дцкл.
Подп. и дата	Подп. и дата
Изм.	Лист
№ докум.	Подп.
Дата	Дата

ИБЯЛ.426479.046 РЭ

Лист
31

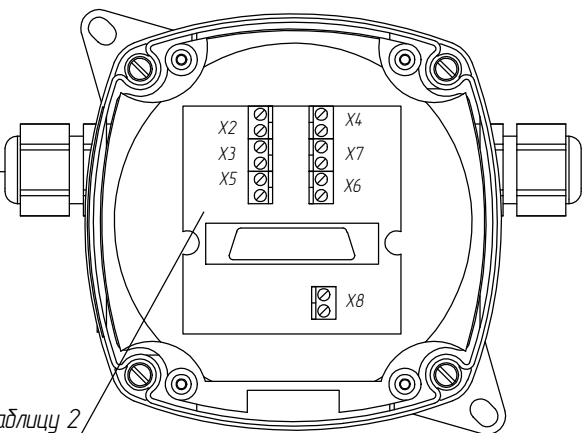
Приложение В
(справочное)
Схема соединений сигнализаторов СТГ-3-XX и блока БПС-3

Крышка условно не показана



см. таблицу 1

Коробка распределительная
(сигнализатор условно не показан)



см. таблицу 2

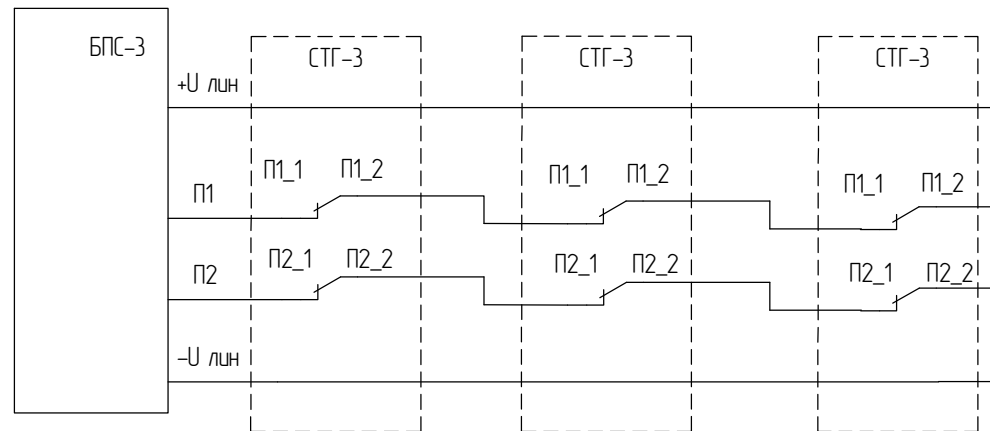
а) сигнализатор СТГ-3 с блоком БПС-3

Таблица 1

ШЛЕЙФ	Конт.	Цель	Подключение сигнализатора
	1	+U лин	
	2	-U лин	
	3	П1	
ПОРОГ 2	Конт.	Цель	Реле ПОРОГ 2
	1	P2-1	
	2	P2-2	
	3	P2-3	
ПОРОГ 1	Конт.	Цель	Реле ПОРОГ 1
	1	P1-1	
	2	P1-2	
	3	P1-3	
СТАТУС	Конт.	Цель	Реле СТАТУС
	1	Вкл.1	
	2	Вкл.2	
~220V	Конт.	Цель	Сеть 220 В
	1	220 В	
	2	GND	

Таблица 2

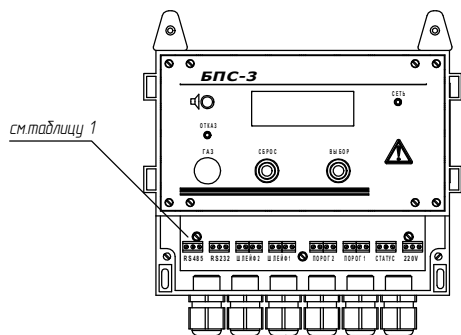
Цель	Конт.			Конт.	Цель
+U лин	2	X2	X4	1	+U лин
-U лин	1			2	-U лин
Цель	Конт.			Конт.	Цель
П1_1	2	X3	X7	1	П1_2
П2_1	1			2	П2_2
Цель	Конт.			Конт.	Цель
П1_2	2	X5	X6	1	П1_1
П2_2	1			2	П2_1
				Конт.	Цель
			X8	1	Контроль+
				2	Контроль-



б) схема шлейфового подключения сигнализаторов СТГ-3 к блоку БПС-3.

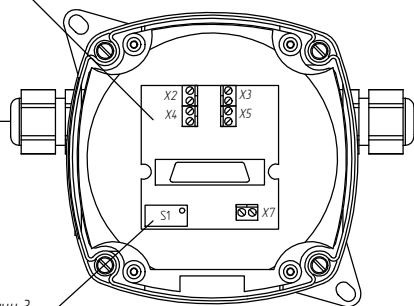
Приложение Г
(справочное)
Схема соединений сигнализаторов СТГ-3-И-XX и блока БПС-3-И

Крышка условно не показана



см.таблицу 1

Коробка соединительная
(сигнализатор условно не показан)



см.таблицу 3

а) сигнализатор СТГ-3-И с блоком БПС-3-И

Таблица 1

RS485	Конт	Цель	Подключение RS 485
	1	A1	
	2	O1	
RS232	Конт	Цель	Подключение RS232
	1	TxD	
	2	GND	
ШЛЕЙФ2	Конт	Цель	Подключение сигнализатора
	1	+U лин	
	2	-U лин	
	3	A	
ШЛЕЙФ1	Конт	Цель	Подключение сигнализатора
	1	+U лин	
	2	-U лин	
	3	A	
ПОРОГ2	Конт	Цель	Реле ПОРОГ2
	1	P2-1	
	2	P2-2	
	3	P2-3	
ПОРОГ1	Конт	Цель	Реле ПОРОГ1
	1	P1-1	
	2	P1-2	
	3	P1-3	
СТАТУС	Конт	Цель	Реле СТАТУС
	1	Вкл.1	
	2	Вкл.2	
220V	Конт	Цель	Сеть 220 В
	1	220 В	
	2	GND	

Таблица 2

Цель	Конт	X2	X3	Конт	Цель
+U лин	2			1	+U лин
-U лин	1	X4	X5	Конт	Цель
Цель	Конт			1	A
A	2			2	B
B	1			Конт	Цель
				1	Контроль+
				2	Контроль-

БПС-3-И

"ШЛЕЙФ2"		СТГ-3-И		СТГ-3-И		СТГ-3-И	
Конт	Цель	+U лин	+U лин	+U лин	+U лин	+U лин	+U лин
1	+U лин						
2	-U лин	-U лин	-U лин	-U лин	-U лин	-U лин	-U лин
3	A	A	A	A	A	A	A
4	B	B	B	B	B	B	B

б) схема шлейфового подключения сигнализаторов СТГ-3-И к блоку БПС-3-И

БПС-3-И

"ШЛЕЙФ2"		СТГ-3-И		СТГ-3-И		СТГ-3-И	
Конт	Цель	+U лин	+U лин	+U лин	+U лин	+U лин	+U лин
1	+U лин						
2	-U лин	-U лин	-U лин	-U лин	-U лин	-U лин	-U лин
3	A	A	A	A	A	A	A
4	B	B	B	B	B	B	B
"ШЛЕЙФ1"		СТГ-3-И		СТГ-3-И		СТГ-3-И	
Конт	Цель	+U лин	+U лин	+U лин	+U лин	+U лин	+U лин
1	+U лин						
2	-U лин	-U лин	-U лин	-U лин	-U лин	-U лин	-U лин
3	A	A	A	A	A	A	A
4	B	B	B	B	B	B	B

в) схема 2-х шлейфового подключения сигнализаторов СТГ-3-И к блоку БПС-3-И

Таблица 3

Адрес	Контакт переключателя S1							
	1	2	3	4	5	6	7	8
1	1	0	0	0	0	0	0	0
2	0	1	0	0	0	0	0	0
3	1	1	0	0	0	0	0	0
4	0	0	1	0	0	0	0	0
5	1	0	1	0	0	0	0	0
:	:	:	:	:	:	:	:	:
64	0	0	0	0	0	0	1	0

Примечание - "1" - переключатель в состоянии "ON",
"0" - переключатель в состоянии "OFF"

Лист регистрации изменений

изм	Номера листов (страниц)				Номер документа	Подпись	Дата	Срок введения изменения
	измененных	замененных	новых	аннулированных				

Инв № Подл	Подп. и дата	Взам. инв. №	Инв. № дубл	Подп. и дата

Изм	Лист	№ докум	Подп.	Дата

ИБЯЛ.426479.046 РЭ