

Блоки сигнализации и питания БПС-21М-1-ВБ(ВБТ,ВЦТ). Внешний вид.

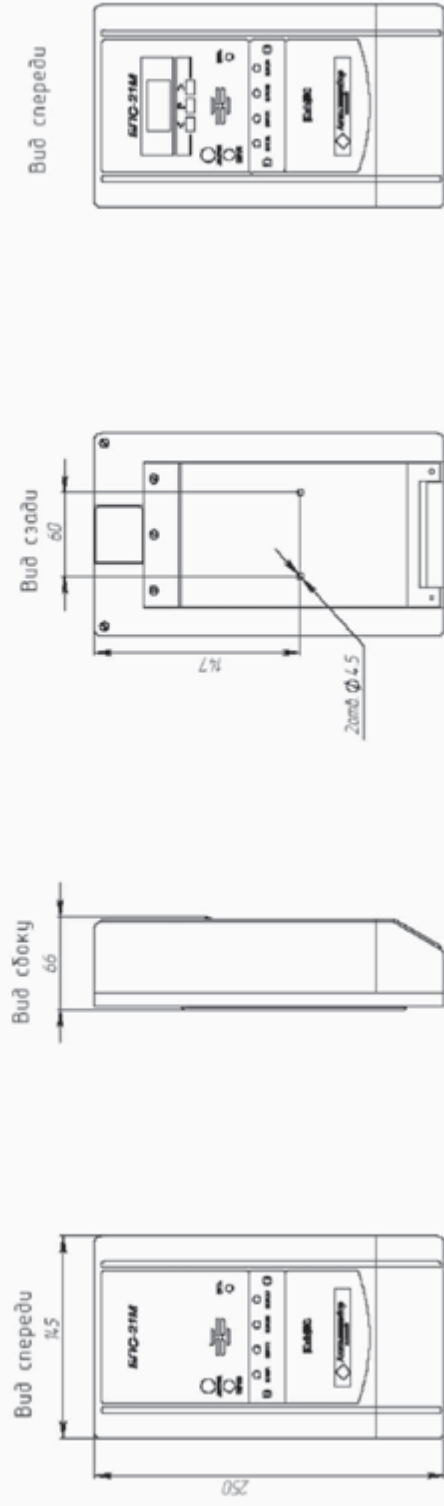
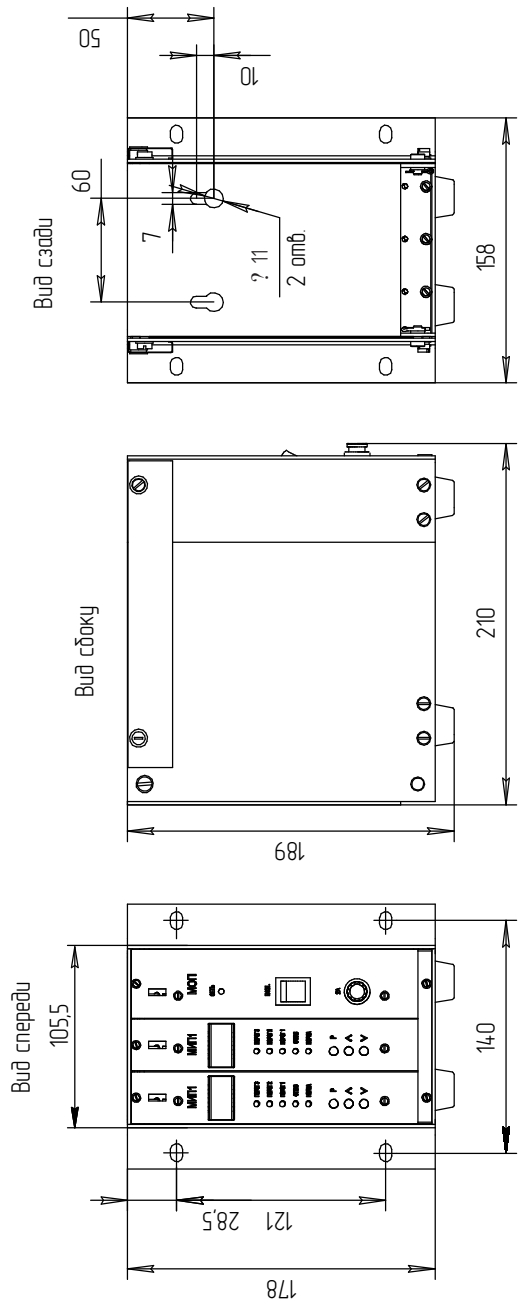


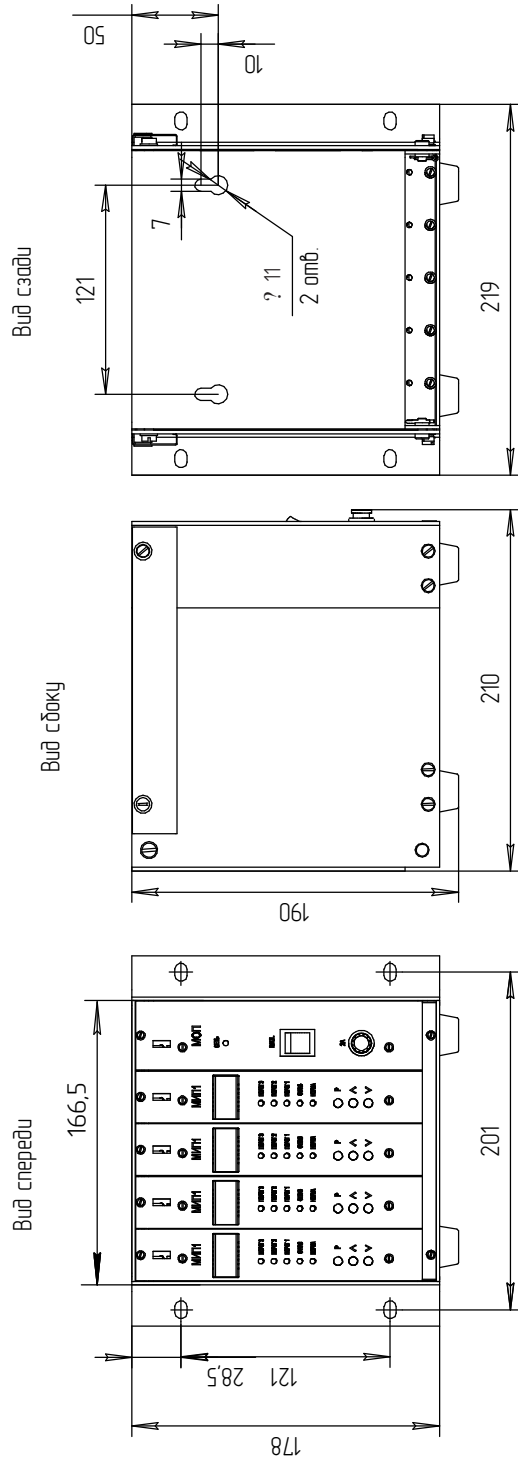
Таблица внешних подключений блоков БПС-21М-1.

Наименование блока	Обозначение выходного разъема									
	«Сеть»	«Реле пит»	«Датчик»	«Порог 1»	«Порог 2»	«Порог 3»	«ОТКАЗ»	«ТВ»	«RS-485»	«RS-232»
БПС-21М-1ББ	X1	-	X13	X14	X15	X16	X17	-	-	-
БПС-21М-1ББТ	X1	-	X21	X22	X23	X24	X25	X26	-	-
БПС-21М-1ВЦТ	X1	-	X21	X22	X23	X24	X25	X26	X27	-
БПС-21М-М	X1	X2	X7 RS485-вход	X10, X11, X12, X13, X14, X15, X16, X17, X18, X19, X20, X21, X22, X23, X24, X25, X26			-	-	X8	X5
Контакты разъемов	1 – 220 В 2 – 220 В 3 - земля	при вкл. блоке контакты 1 и 2 разомкнуты, 2 и 3 замкнуты	1 – сигнал 2 – + U л 3 – - U л	1 и 2 – замкнуты 2 и 3 – разомкнуты Коммутирующие возможности реле (220 В, 2,0 А)				1 – ТВ + 2 – ТВ -	1 – А 2 – ОБ 3 – В	2 – RxD 5 – OB 3 – TxD

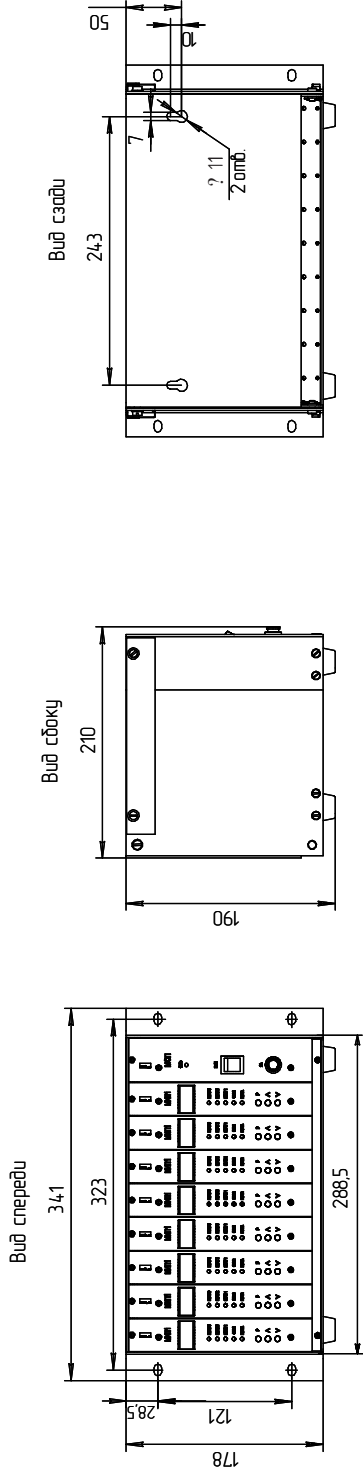
Блок сигнализации и питания БПС-21-М-2ВБ (ВЦ). Внешний вид.



Блок сигнализации и питания БПС-21-М-4ВБ (ВЦ). Внешний вид.



Блок сигнализации и питания БПС-21-М-7ВБ (ВЦ), БПС-21-М-8ВБ (ВЦ). Внешний вид.



Блок сигнализации и питания БПС-21-М-11ВБ (ВЦ), БПС-21-М-12ВБ (ВЦ). Внешний вид.

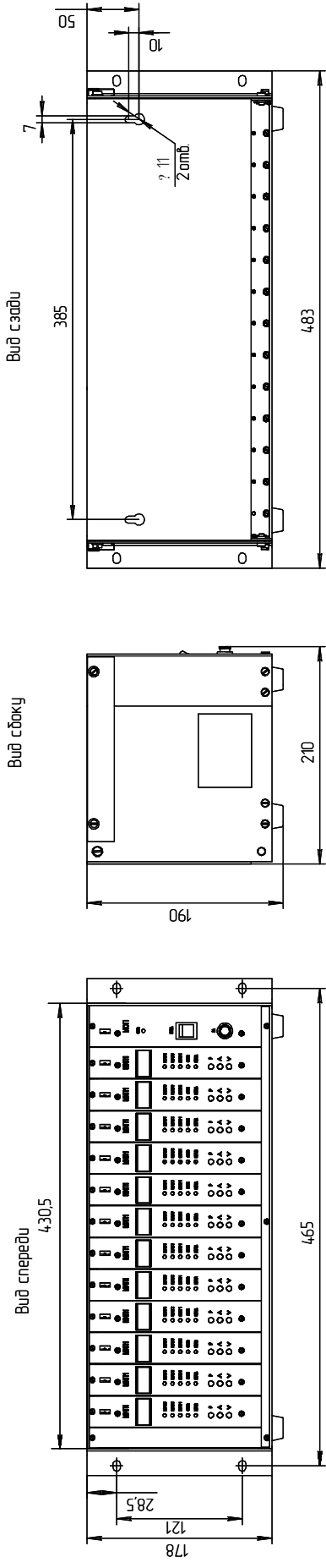


Таблица внешних подключений блоков БПС-21М-2, -4, -7, -8, -11, -12

Наименование блока	Обозначение выводов разъемов									
	«Сеть»	«Реле лог»	«Датчик»	«Порог 1»	«Порог 2»	«Порог 3»	«ОТКАЗ»	«ТВ»	«RS-485»	
БПС-21М-2ББ, БПС-21М-2ВЦ, БПС-21М-2Б, БПС-21М-2Ц	X1	X2	X11, X19	X9, X17	X8, X16	X7, X15	X10, X18	X6, X14	-	
БПС-21М-4ББ, БПС-21М-4ВЦ, БПС-21М-4Б, БПС-21М-4Ц	X1	X2	X11, X19, X27, X35	X9, X17, X25, X33	X8, X16, X24, X32, X40, X48, X56	X7, X15, X23, X31	X10, X18, X26, X34	X6, X14, X22, X30	-	
БПС-21М-7ББ, БПС-21М-7ВЦ, БПС-21М-7Б, БПС-21М-7Ц	X1	X2	X11, X19, X27, X35, X43, X51, X59, X67	X9, X17, X25, X33, X41, X49, X57	X8, X16, X24, X32, X40, X48, X56, X64	X7, X15, X23, X31, X39, X47, X55	X10, X18, X26, X34, X42, X50, X58	X6, X14, X22, X30, X38, X46, X54	X68	
БПС-21М-8ББ, БПС-21М-8ВЦ, БПС-21М-8Б, БПС-21М-8Ц	X1	X2	X11, X19, X27, X35, X43, X51, X59, X67	X9, X17, X25, X33, X41, X49, X57, X65	X8, X16, X24, X32, X40, X48, X56, X64	X7, X15, X23, X31, X39, X47, X55, X63	X10, X18, X26, X34, X42, X50, X58, X66	X6, X14, X22, X30, X38, X46, X54, X62	-	
БПС-21М-11ББ, БПС-21М-11ВЦ, БПС-21М-11Б, БПС-21М-11Ц	X1	X2	X11, X19, X27, X35, X43, X51, X59, X67, X75, X83, X91	X9, X17, X25, X33, X41, X49, X57, X65, X73, X81, X89	X8, X16, X24, X32, X40, X48, X56, X64, X72, X80, X88	X7, X15, X23, X31, X39, X47, X55, X63, X71, X79, X87	X10, X18, X26, X34, X42, X50, X58, X66, X74, X82, X90	X6, X14, X22, X30, X38, X46, X54, X62, X70, X78, X86	X100	
БПС-21М-12ББ, БПС-21М-12ВЦ, БПС-21М-12Б, БПС-21М-12Ц	X1	X2	X11, X19, X27, X35, X43, X51, X59, X67, X75, X83, X91, X99	X9, X17, X25, X33, X41, X49, X57, X65, X73, X81, X89, X97	X8, X16, X24, X32, X40, X48, X56, X64, X72, X80, X88, X96	X7, X15, X23, X31, X39, X47, X55, X63, X71, X79, X87, X95	X10, X18, X26, X34, X42, X50, X58, X66, X74, X82, X90, 98	X6, X14, X22, X30, X38, X46, X54, X62, X70, X78, X86, X94	-	
Контакты разъемов	1 – 220 2 – 220 3 – зем	при вкл. блоки кон-такты 1 и 2 разомкну-ты, 2 и 3 замкнуты	1 – сигнал 2 – + U л 3 – - U л	1 и 2 – замкнуты 2 и 3 – разомкнуты Компмутирующие возможности реле (220 В, 2,0 А)				1 – + вых 2 – - вых	1 – А 2 – ОБ 3 – Б	