

Назначение	Описание	Поставщик
Блок контроля СКЗ-БК-000 ПИЖМ.4.68266.001-02	Встроенные индикатор и клавиатура, 30 светодиодов, 232 интерфейс, РГ-94, отсутствие 485 интерфейса верхнего провода	ОАО Авангард
Блок рележный СКЗ-БР-10-1 ПИЖМ.4.6834.5004-03	Программируемые реле (8 шт.), локальный (управление от СКЗ-БК) двояд кабельный РГ7.	ОАО Авангард
Блок питания СКЗ-П-10 ПИЖМ.4.36244.016-02	Источник питания 24В, двояд кабельный РГ7 (Tусо Еlec-Tronic)	ОАО Авангард
Датчик АБУС-ДГ-СН4 ПИЖМ.4.254.31032	Датчик на СН4 (метан), взрывозащищенный (ЕХ I/IIA/IIA), степень защиты IP54, с коммутационной коробкой	ОАО Авангард
Датчик АБУС-ДГ-СО ПИЖМ.4.254.31033	Датчик на СО (угарный газ), взрывозащищенный (ЕХ I/IIA/IIA), степень защиты IP54, с коммутационной коробкой	ОАО Авангард
Терминатор СКЗ-Т	Согласующий резистор 120 Ом	ОАО Авангард

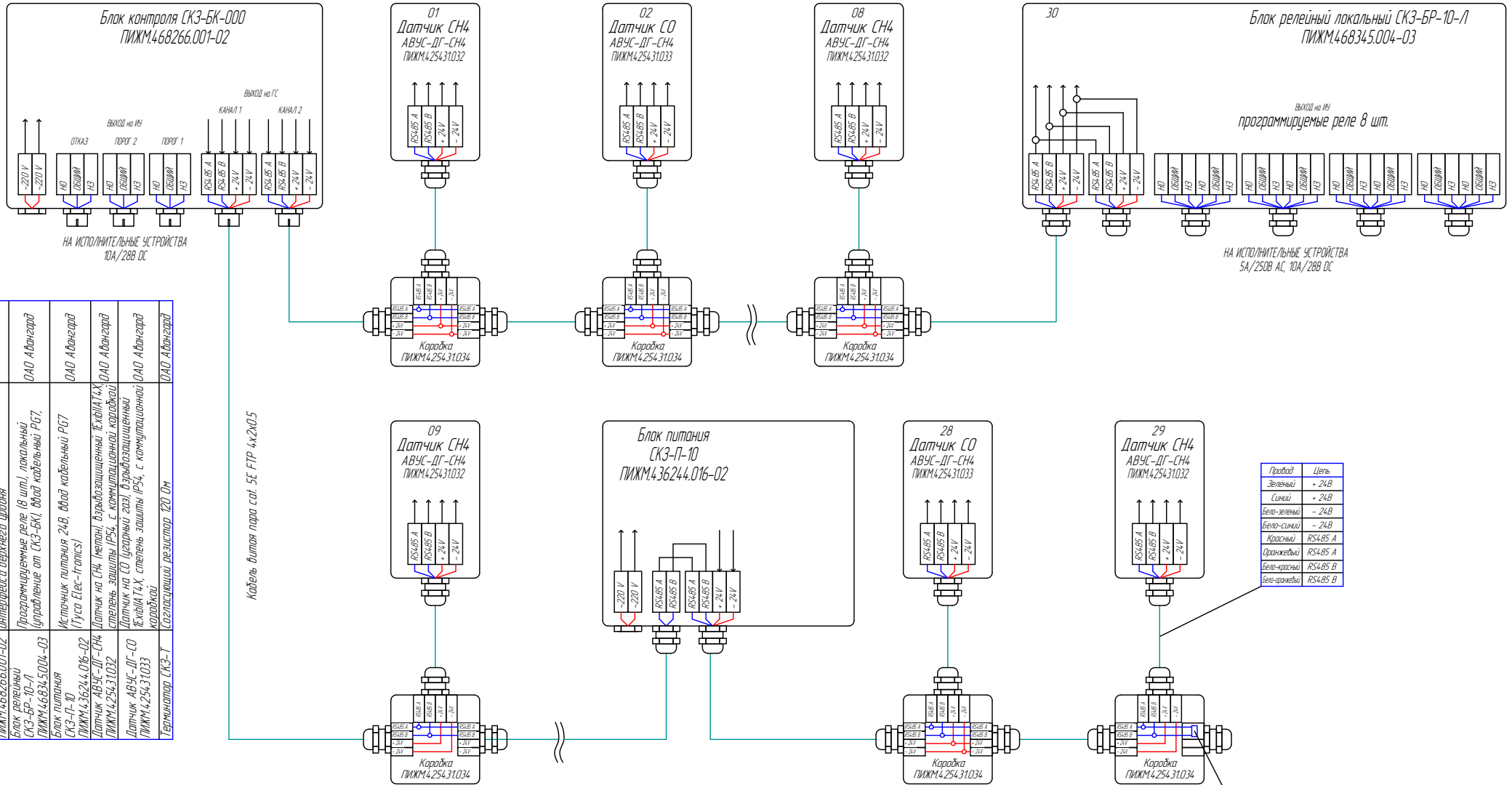


Схема электрических подключений блоков системы мониторинга окружающей среды АБУС-СКЗ ПИЖМ.4.24.355.002 и датчиков АБУС-ДГ