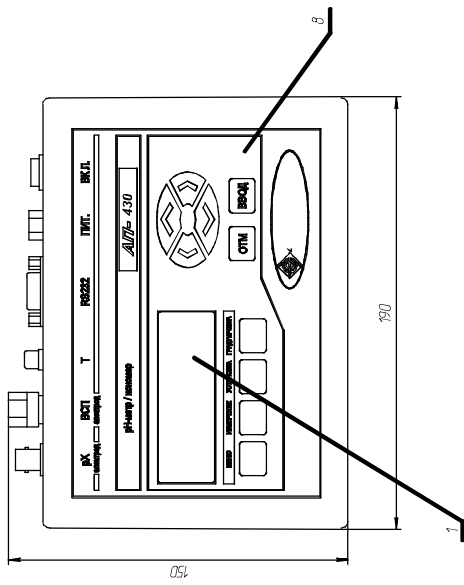
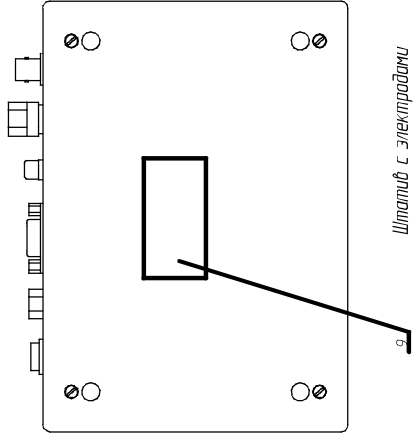


Анализатор активности ионов потенциометрический АП-430. Внешний вид

Блок измерительный



Вид снизу



Штатив с электродами

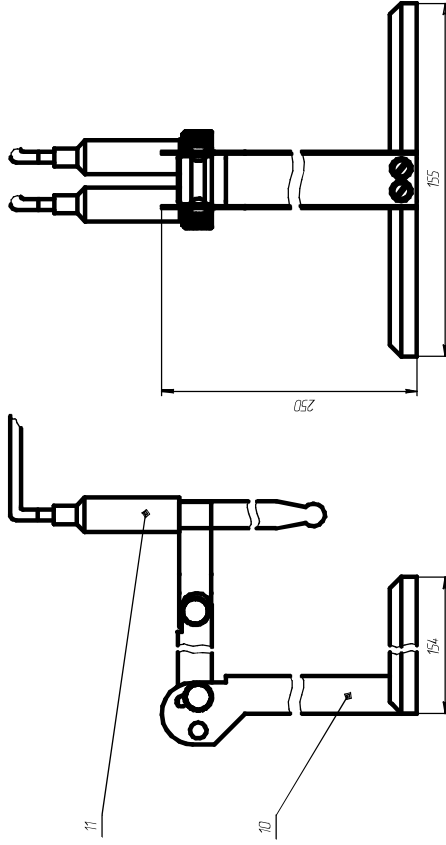
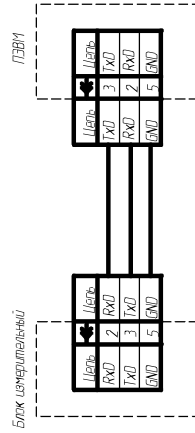
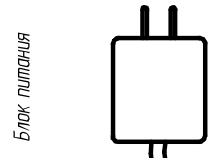


Схема подключения блока измерительного к ПЭВМ



- 1 – широкое хвостовикоподобное кольцо;
- 2 – разъем для подключения шлейфа-анализатора;
- 3 – разъем для подключения аналогового электрода;
- 4 – разъем для подключения датчика температуры;
- 5 – разъем для подключения ПЭВМ;
- 6 – разъем для подключения блока питания;
- 7 – переключатель для включения и выключения питания;
- 8 – корпусная планка;
- 9 – штатив;
- 10 – электрод;
- 11 – болт;
- 12 – болт.



Блок питания

