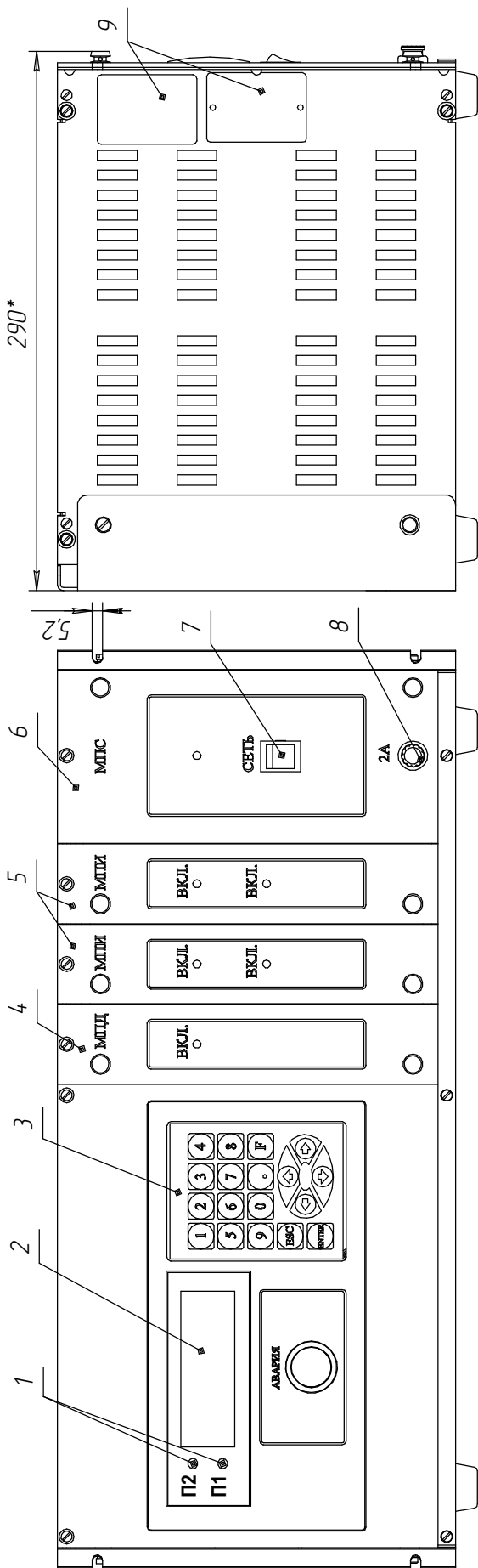


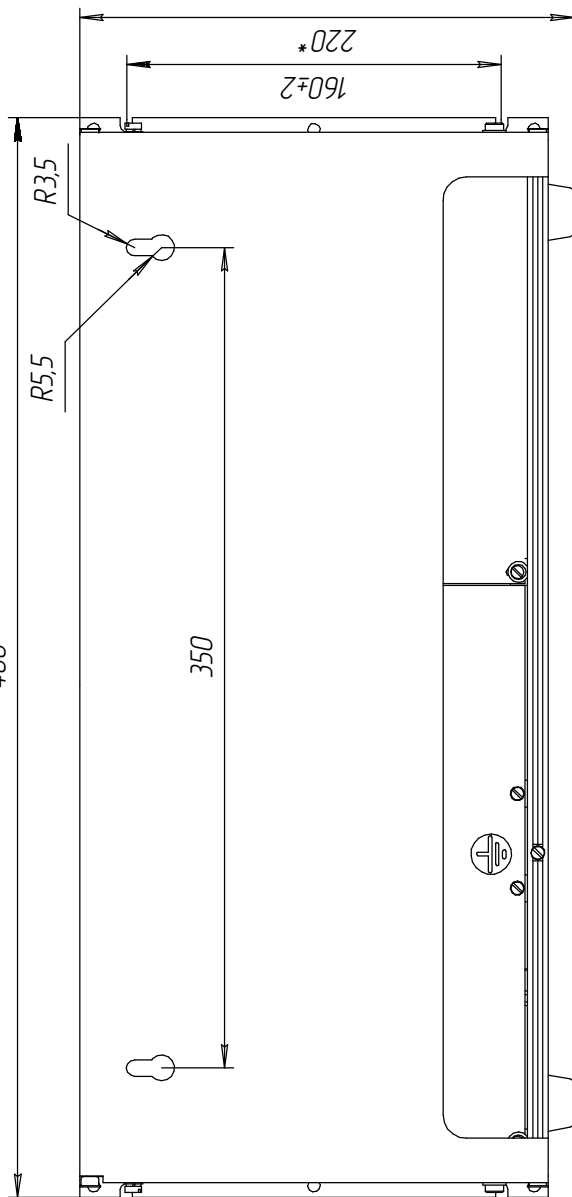
# ГАЗОАНАЛИЗАТОР АНКАТ-7670

## Блок питания и сигнализации.



Вид сзади

480\*



Внешний вид.

1 – индикаторы П1 (Порог 1) и П2 (Порог 2);

2 – цифровой 4-х строчный индикатор;

3 – клавиатура;

4 – модуль питания датчика (МПД);

5 – модуль питания искробезопасный (МПИ);

6 – модуль питания сетевой (МПС);

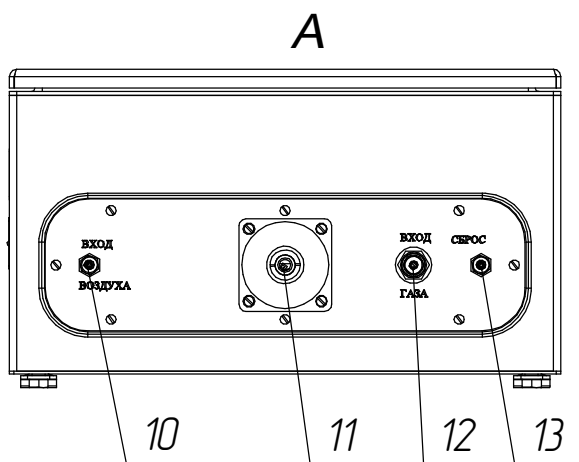
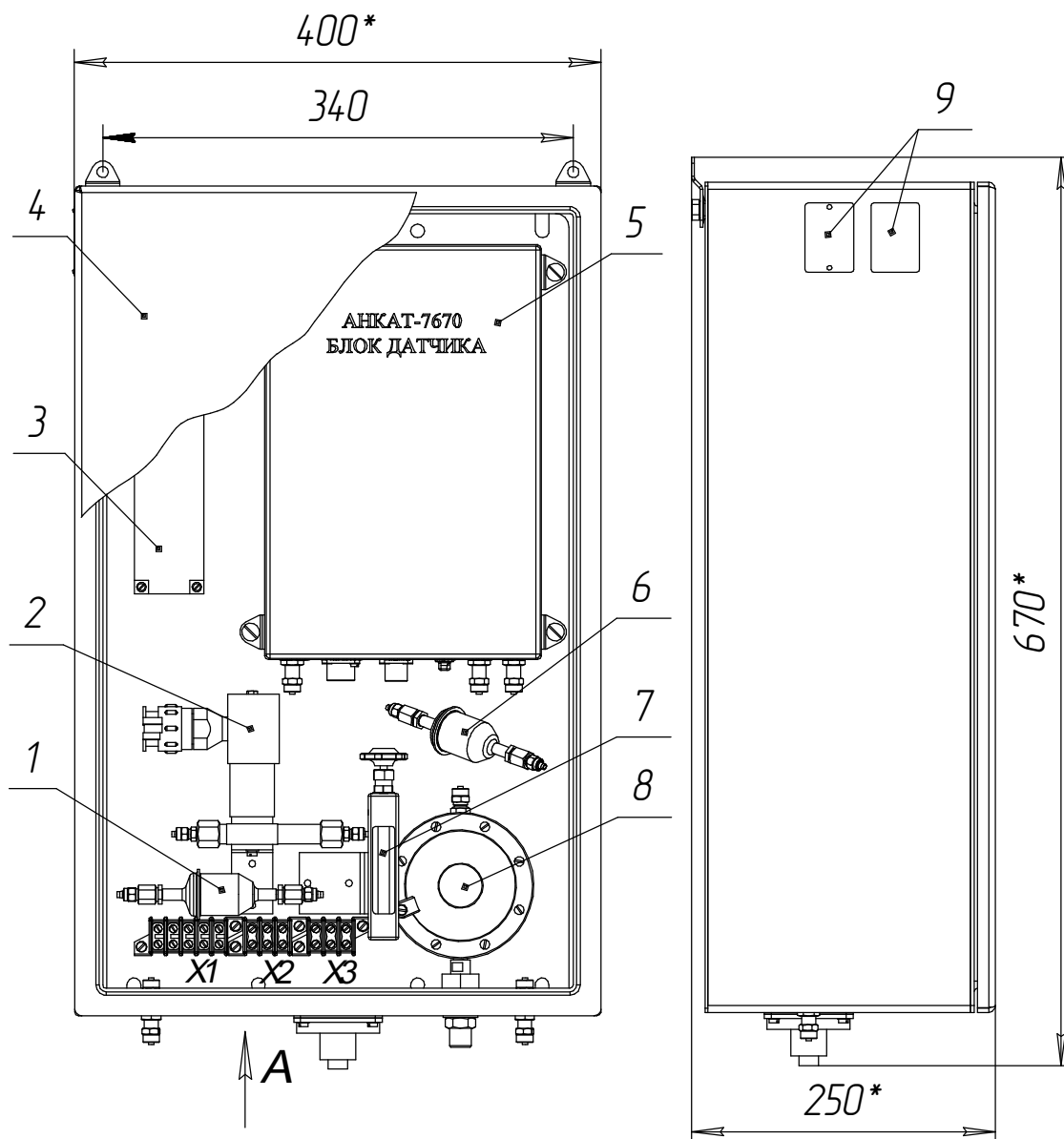
7 – тумблер СЕТЬ;

8 – предохранитель "2А";

9 – табличка

# ГАЗАНАЛИЗАТОР АНКАТ-7670

Блок отбора пробы. Внешний вид

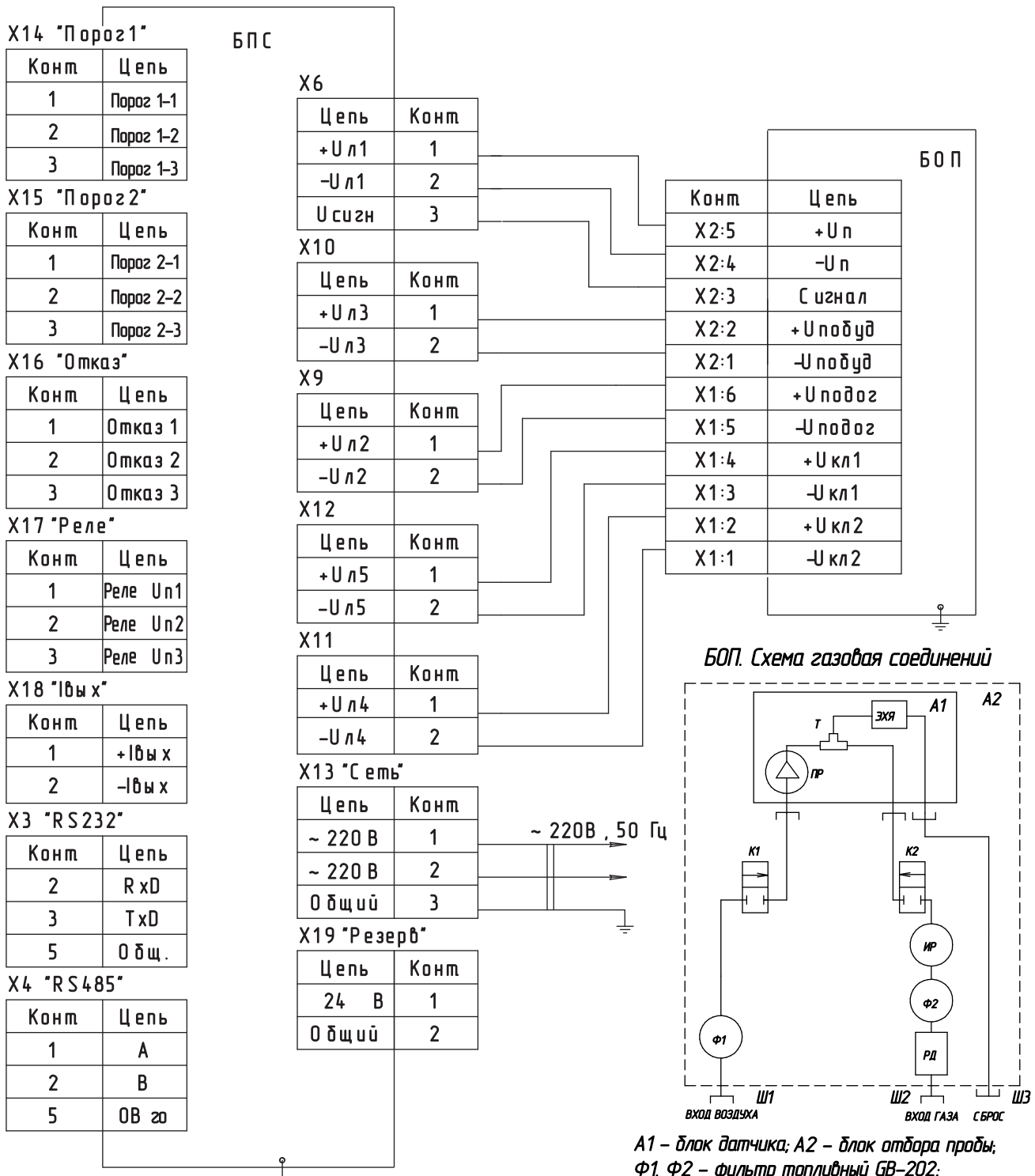


- 1 - фильтр;
- 2 - клапаны;
- 3 - плата стабилизации напряжения клапанов и искрозащиты;
- 4 - дверь;
- 5 - блок датчика (БД);
- 6 - фильтр;
- 7 - индикатор расхода;
- 8 - регулятор давления;
- 9 - табличка;
- 10 - штуцер ВХОД ВОЗДУХА;
- 11 - капельный ввод;
- 12 - штуцер ВХОД ГАЗА;
- 13 - штуцер СБРОС.

Для подключения к штуцеру „ВХОД ГАЗА“, в комплекте поставки находится соединитель ИБЯЛ.302317.028

# ГАЗОАНАЛИЗАТОР АНКAT-7670

Схема с объединенной БАП и БПС



А1 – блок датчика; А2 – блок отбора пробы;  
 Ф1, Ф2 – фильтр топливный GB-202;  
 К1, К2 – клапан нормально-закрытый;  
 РД – регулятор давления;  
 ПР – подудитель расхода;  
 ИР – индикатор расхода регулируемый.  
 Т – тройник; ЭХЯ – электрохимическая ячейка.  
 Ш1, Ш2, Ш3 – штуцеры.