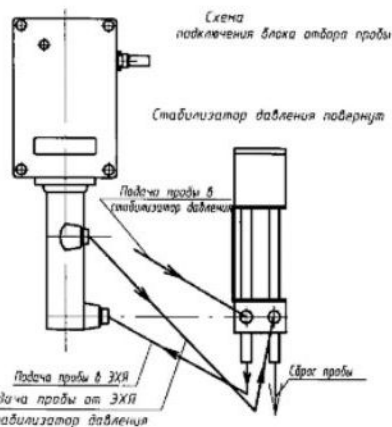
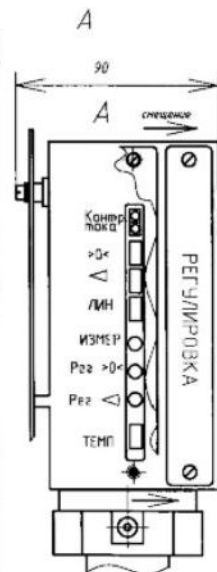
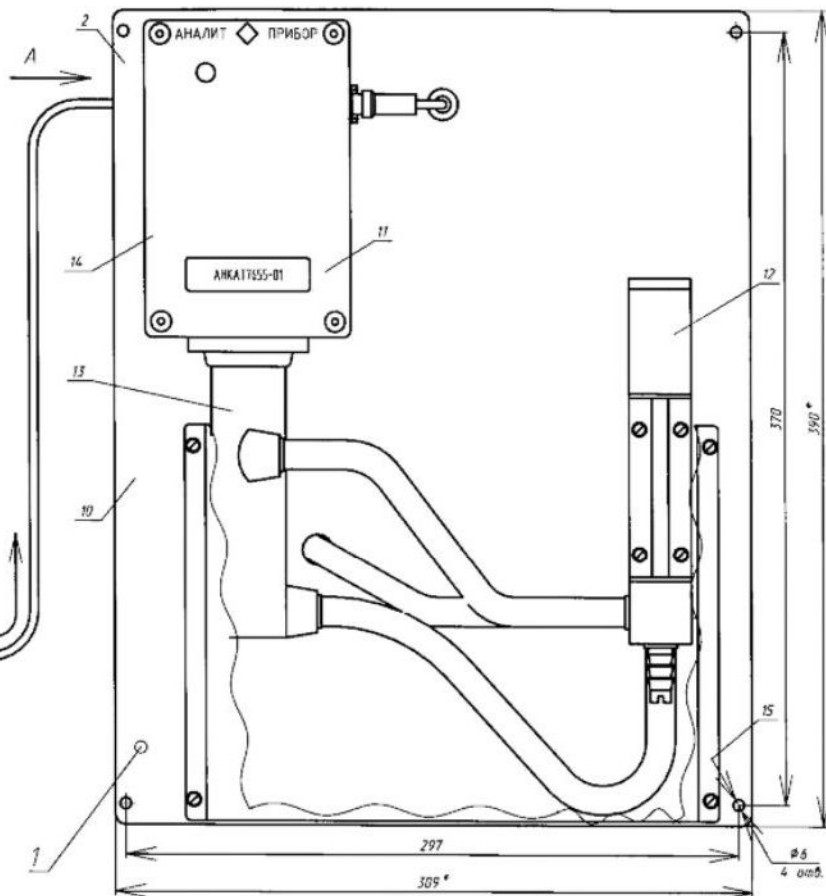
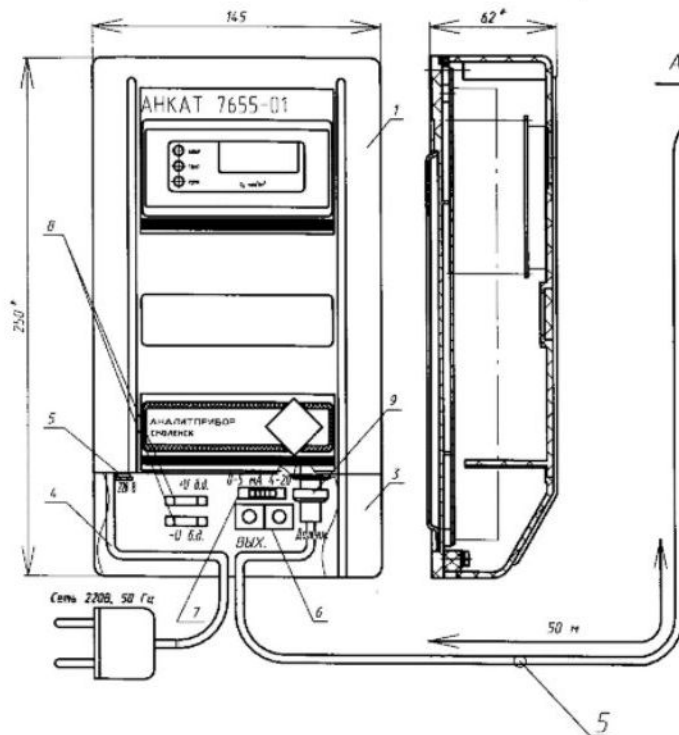
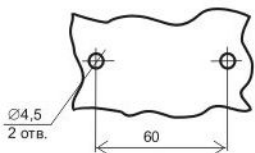


Анализатор АНКАТ7655-01. Монтажный чертеж



Разметка для крепления панели прибора



1. Блок питания и индикации
2. Блок отбора пробы
3. Крышка
4. Вход сетевого кабеля
5. Предохранитель
6. Клодка Вых
7. Переключатель
8. Предохранитель
9. Разъем Датчик
10. Пластина

11. Блок датчика
12. Стабилизатор давления
13. Кожух
14. Корпус
15. Крышка