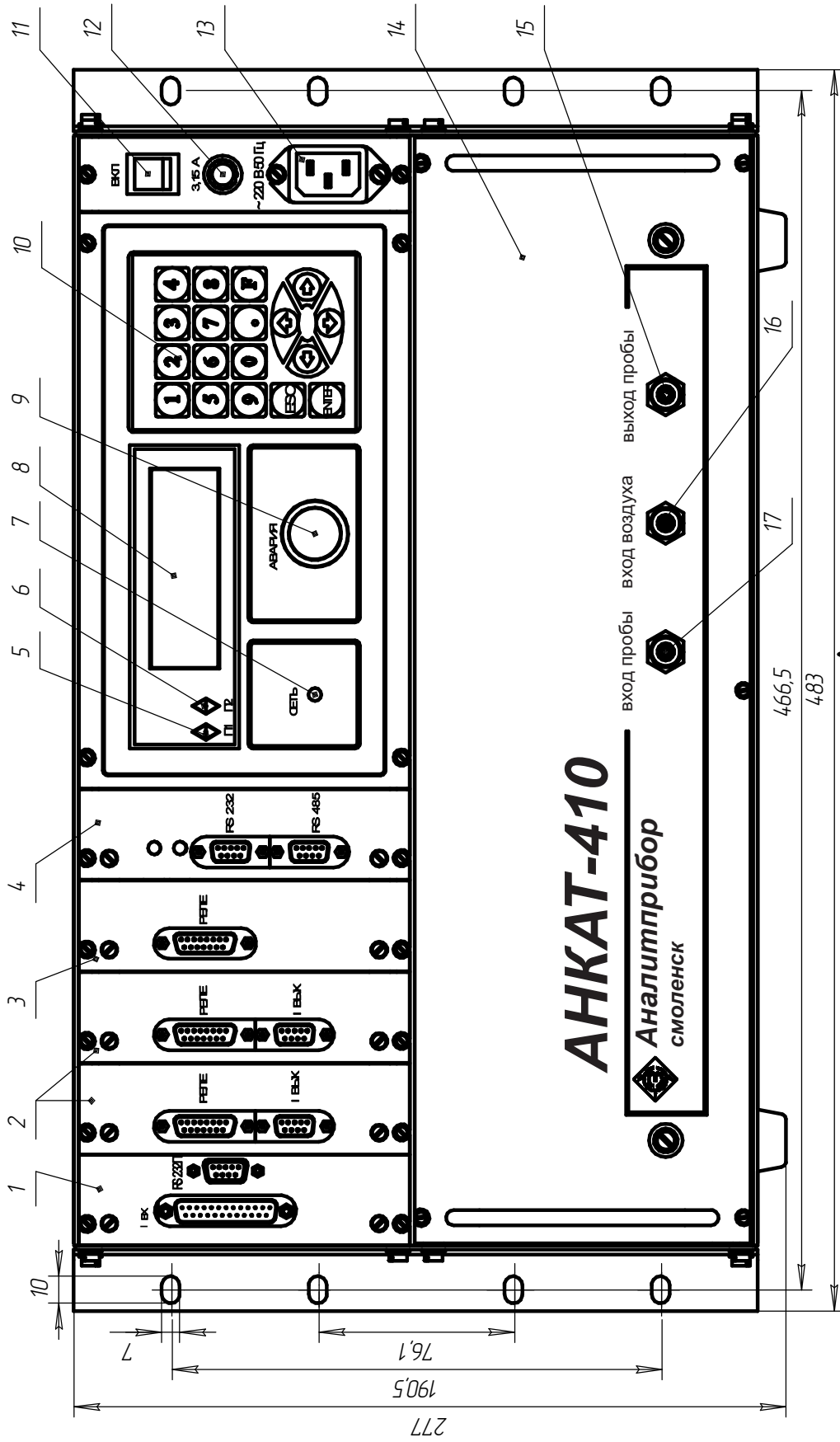
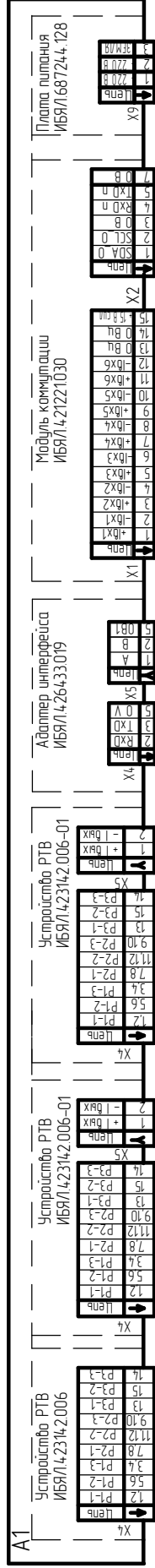


Газоанализаторы АНКАТ-410. Внешний вид

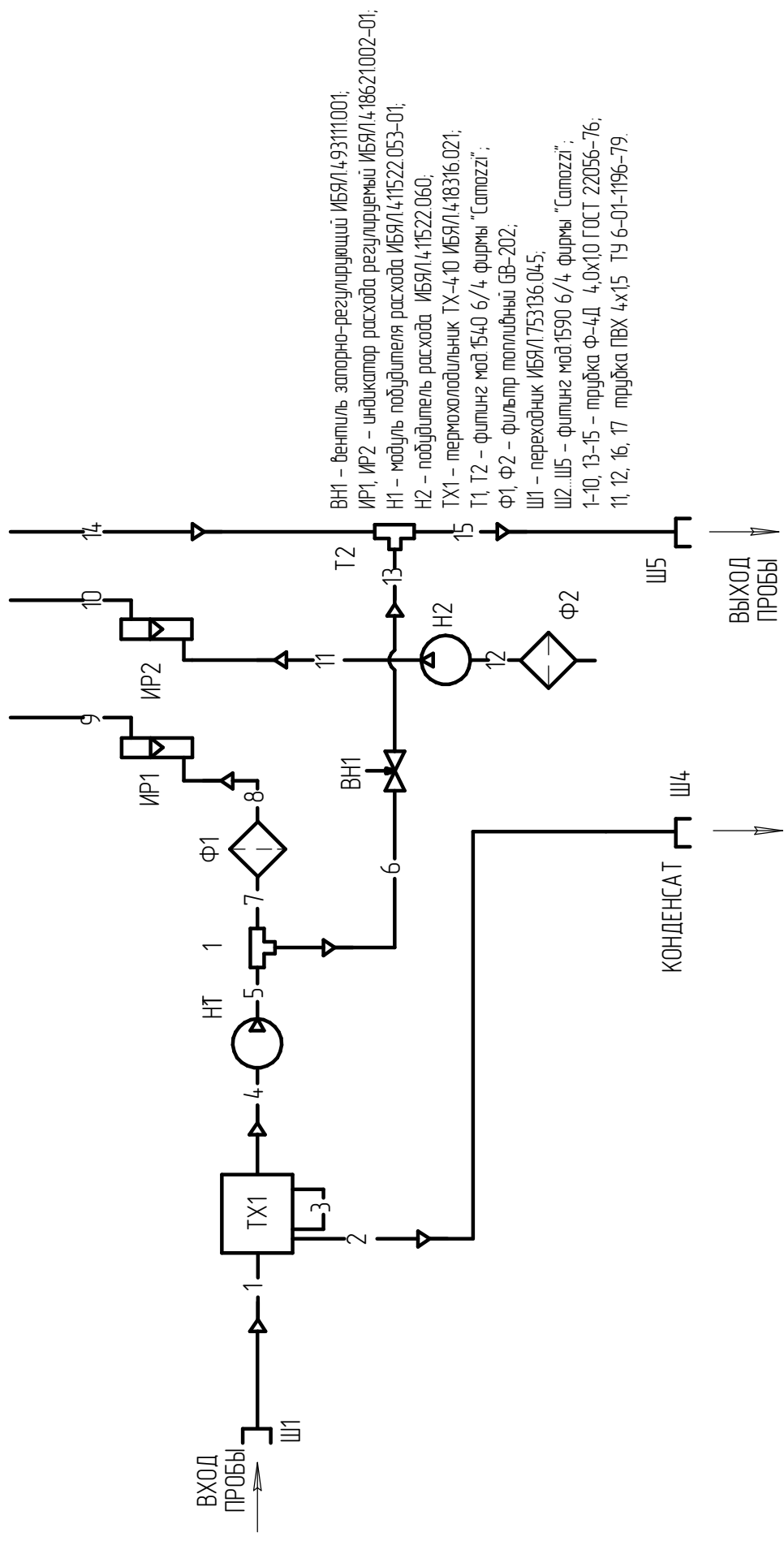


- 1 – модуль коммутации;
- 2 – устройство РТВ;
- 3 – устройство РТВ;
- 4 – адаптер интерфейса;
- 5 – индикаторы на пределе ∇ "П1" ("Порог 1"); или принижение ∇ "П2" ("Порог 2");
- 6 – индикаторы на пределе ∇ "П2" ("Порог 2"); или принижение ∇ "П2" ("Порог 2");
- 7 – индикатор СЕТЬ;
- 8 – жидкокристаллический индикатор;
- 9 – источник звуковой сигнализации "АВАРИЯ";
- 10 – клавиатура;
- 11 – переключатель "ВКЛ";
- 12 – вставка лавная "3,15 А";
- 13 – вилка сетевая ~ 220 В, 50 Гц;
- 14 – модуль первичных преобразователей;
- 15 – штуцер "ВЫХОД ПРОБЫ";
- 16 – штуцер "ВХОД ВОЗДУХА";
- 17 – штуцер "ВХОД ПРОБЫ";

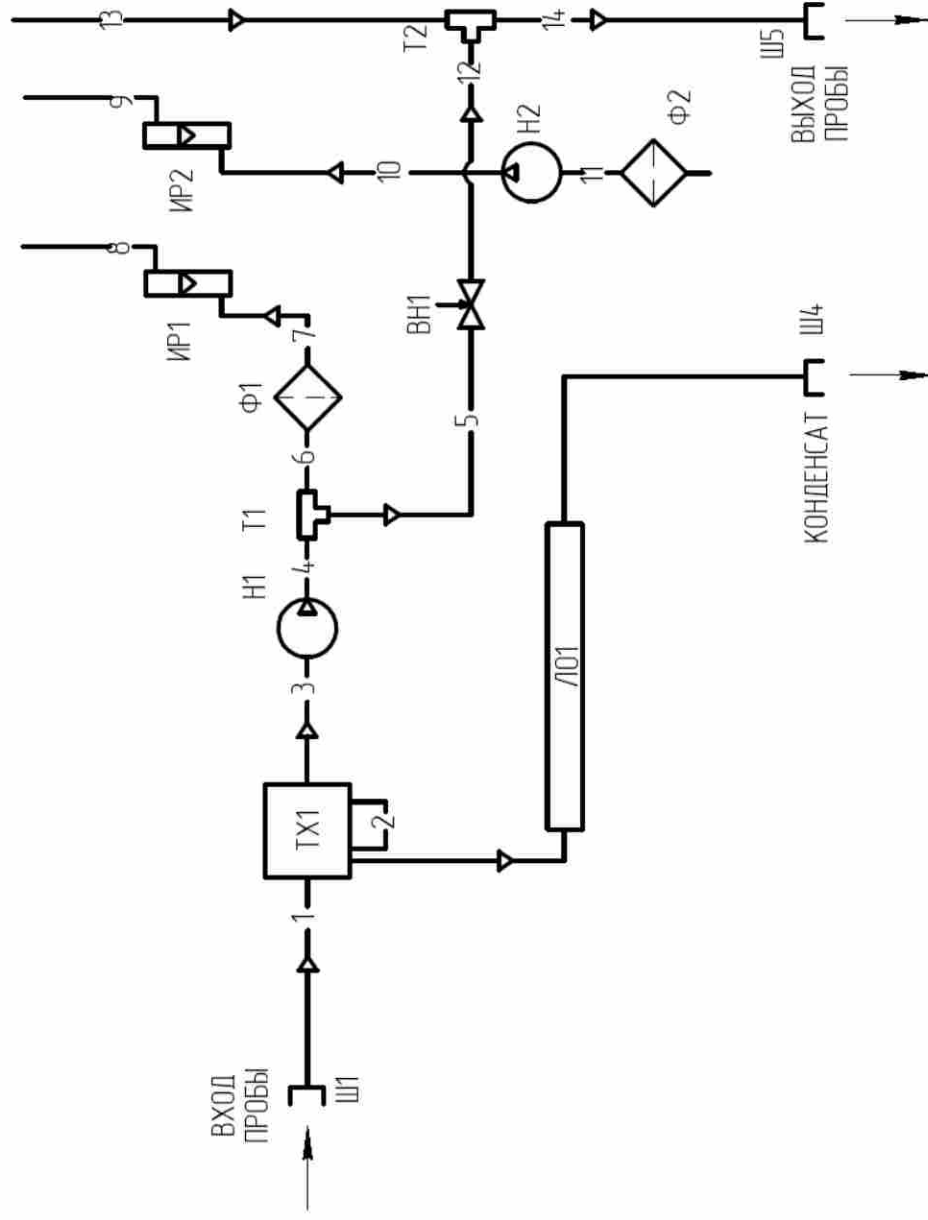
Газоанализатор АНКАТ-410. Схема электрическая внешних соединений



Шкафы пробоподготовки ШПП-410 ИБЯЛ.422419.009 для установки внутри помещений.
 Схема газобая соединения

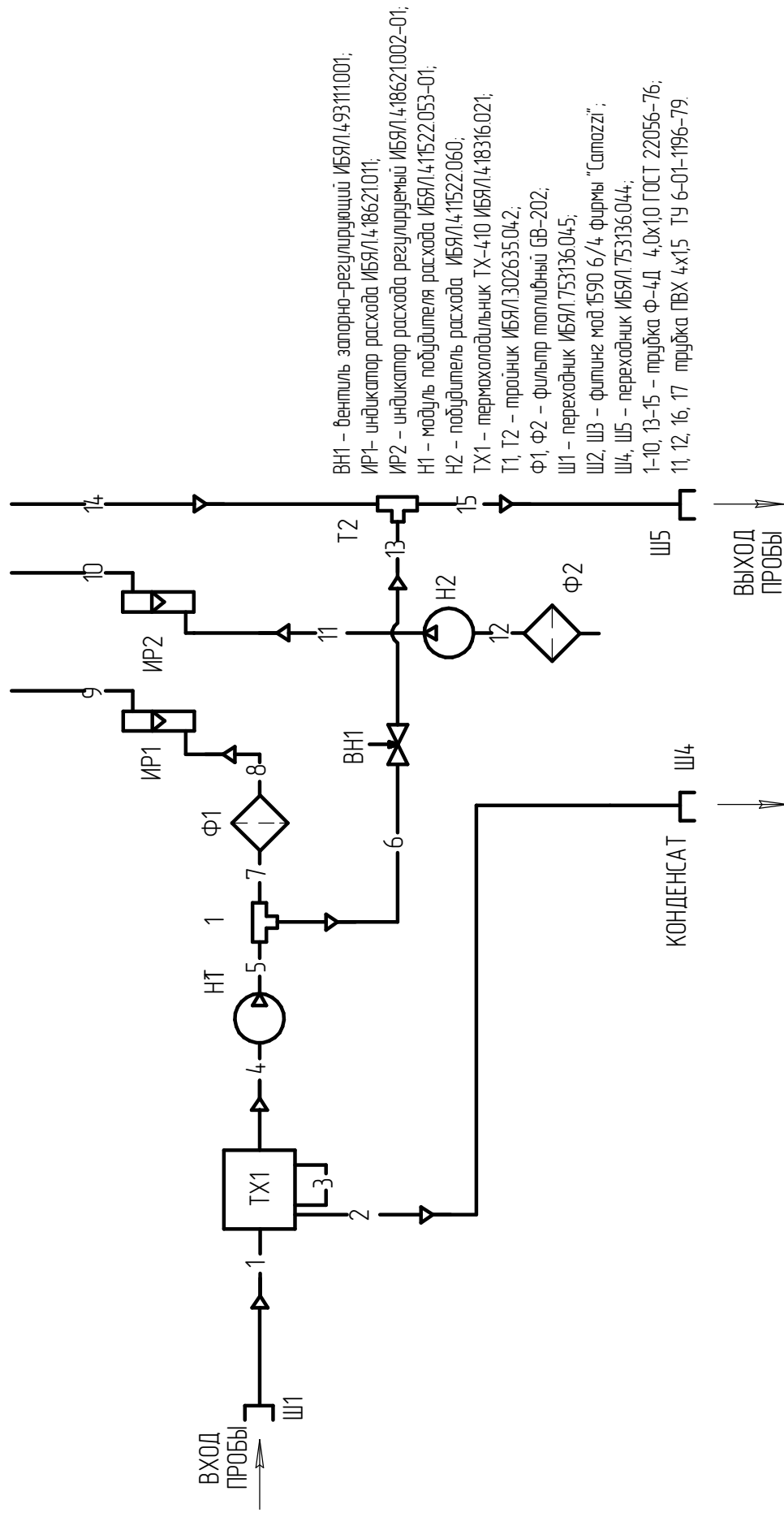


Шкафы пробоподготовки ШПП-4.10 ИБЯЛ.4.224.19.009-01 для установки на открытых площадках.
 Схема газовая соединения



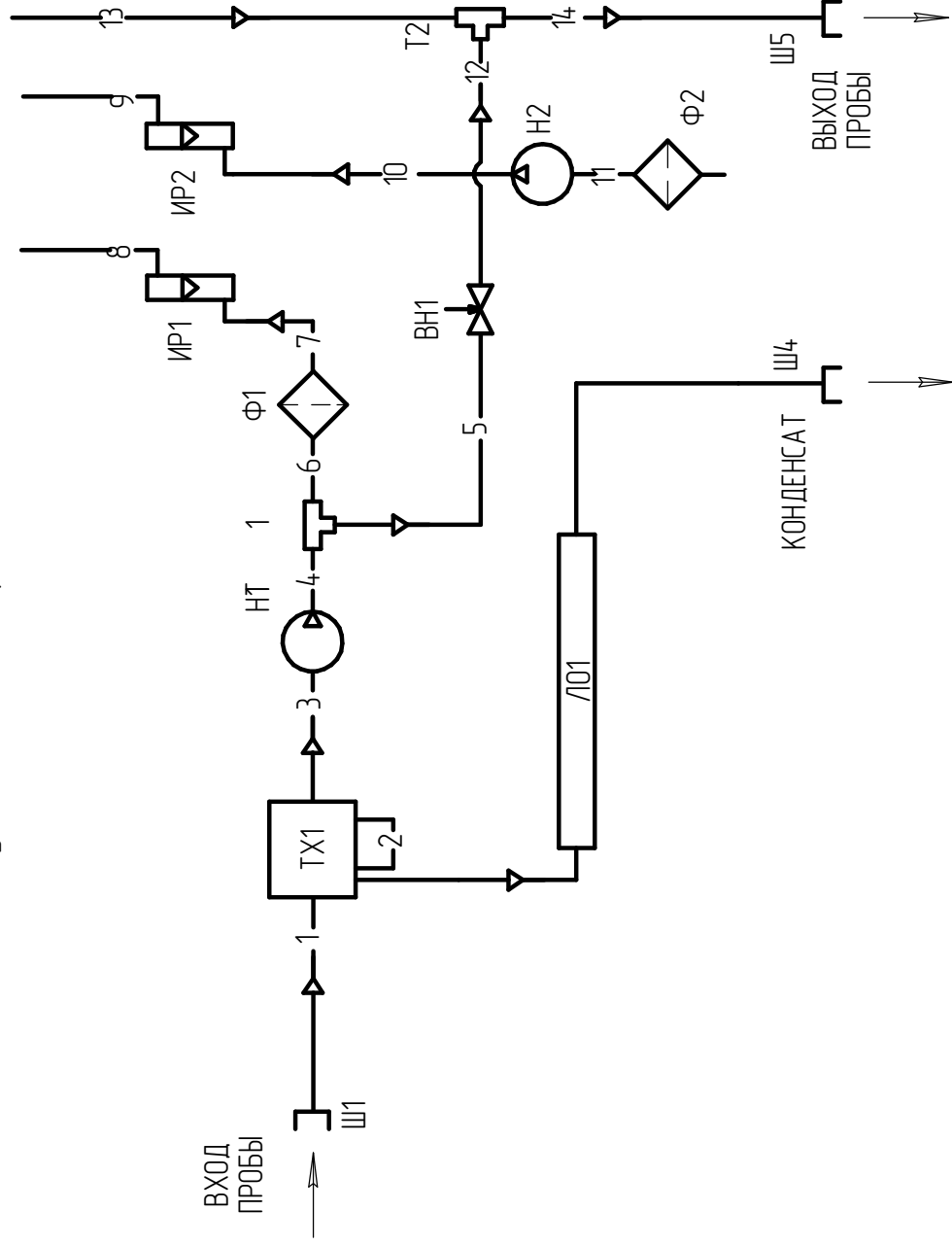
- ВН1 – вентиль эгопно-регулирующий ИБЯЛ.4.93111.001.
- ИР1, ИР2 – индикатор расхода регулируемый ИБЯЛ.4.18621002-01.
- ЛО1 – линия обогрева ИБЯЛ.065119.008.
- Н1 – модуль поддителя расхода ИБЯЛ.4.11522.053-01.
- Н2 – поддитель расхода ИБЯЛ.4.11522.060.
- ТХ1 – термохолодильник ТХ-4.10 ИБЯЛ.4.18316.021.
- Т1, Т2 – фланг мод.1540 6/4 фирмы "Сатоззи";
- Ф1, Ф2 – фильтр топливный БВ-202.
- Ш1 – кафельный ввод RS 191-6760 ;
- Ш2, Ш3 – фланг мод.1590 6/4 фирмы "Сатоззи";
- Ш4, Ш5 – кафельный ввод Е1га №55-023-64.
- 1-9, 12-14 – трубка Ф-4Д 4,0x1,0 ГОСТ 22056-76.
- 10, 11, 15, 16 – трубка ПВХ 4x15 ТУ 6-01-1196-79.

Шкафы прободоподготовки ШПП-410 ИБЯЛ.4.224.19.009-02 для измерения содержания HCl и Cl₂
 (для установки внутри помещений). Схема газовой соединений



- ВН1 - вентиль запорно-регулирующий ИБЯЛ.4.93111001;
- ИР1- индикатор расхода ИБЯЛ.4.18621.011;
- ИР2 - индикатор расхода регулируемый ИБЯЛ.4.18621.002-01;
- Н1 - модуль подбурителя расхода ИБЯЛ.4.1522.053-01;
- Н2 - подбуритель расхода ИБЯЛ.4.1522.060;
- ТХ1 - термоходильник ТХ-410 ИБЯЛ.4.18316.021;
- Т1, Т2 - тройник ИБЯЛ.302635.042;
- Ф1, Ф2 - фильтр топливный GB-202;
- Ш1 - переходник ИБЯЛ.753136.045;
- Ш2, Ш3 - фитинг мод.1590 6/4 фирмы "Спаazzi";
- Ш4, Ш5 - переходник ИБЯЛ.753136.044;
- 1-10, 13-15 - трубка Ф-4Д 4,0х10 ГОСТ 22056-76;
- 11, 12, 16, 17 трубка ПВХ 4х1,5 ТУ 6-01-1196-79.

Шкафы пробоподготовки ШПП-4.10 ИБЯЛ.4.224.19.009-03 для измерения содержания HC_1 и CS_2
(для установки на открытых площадках). Схема газовой соединений



ВН1 – вентиль запорно-регулирующий ИБЯЛ.4.93111.001;

ИР1 – индикатор расхода ИБЯЛ.4.18621.011;

ИР2 – индикатор расхода регулируемый ИБЯЛ.4.18621.002-01;

ЛО1 – линия обогрева ИБЯЛ.06519.008;

Н1 – модуль подбурителя расхода ИБЯЛ.4.11522.053-01;

Н2 – подбуритель расхода ИБЯЛ.4.11522.060;

ТХ1 – термохолодильник ТХ-4.10 ИБЯЛ.4.18316.021;

Т1, Т2 – тройник ИБЯЛ.302635.04.2;

Ф1, Ф2 – фильтр полиуретановый GB-202;

Ш1 – кафельный вбод RS 191-6760 ;

Ш2, Ш3 – фитинг мод.1590 6/4 фирмы "Samozzi";

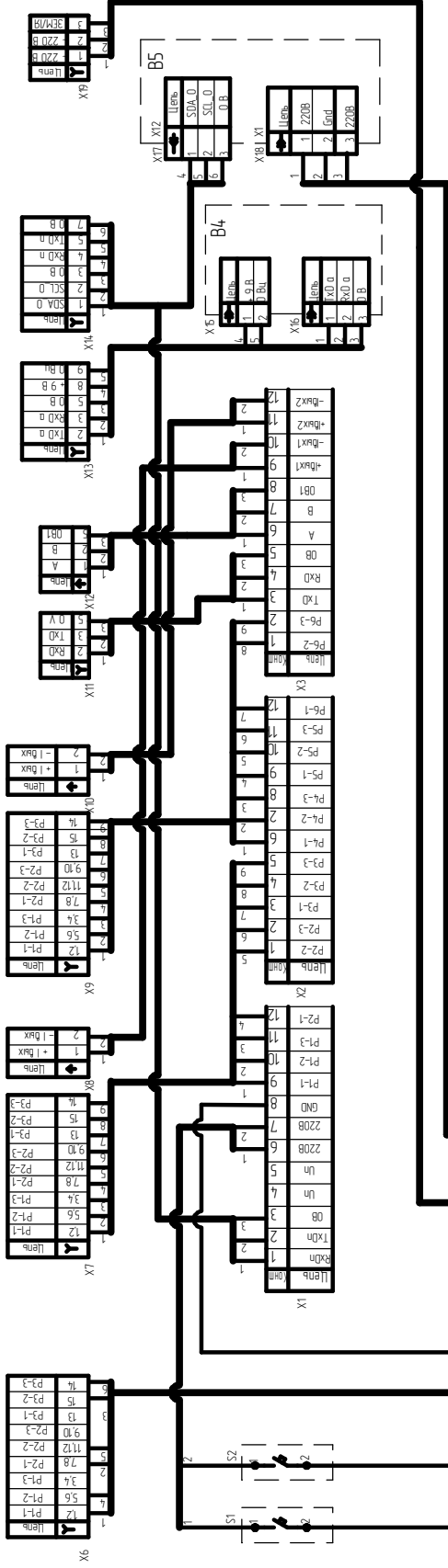
Ш4, Ш5 – кафельный вбод Elfa №55-023-64;

1-9, 12-14 – трубка Ф-4Д 4,0x1,0 ГОСТ 22056-76;

10, 11, 15, 16 – трубка ПВХ 4x1,5 ТУ 6-01-1196-79;

Шкафы прободподготовки ШПП-410. Схема электрическая внешних соединений

Рисунок 1



Обозначение	Рисунок
ИБЯ/Л4.224.19.009	1
ИБЯ/Л4.224.19.009-02	
ИБЯ/Л4.224.19.009-01	
ИБЯ/Л4.224.19.009-03	2

В1 - вентилятор
 - переменного тока SUNON A212HSL для исполнения ИБЯ/Л4.224.19.009, ИБЯ/Л4.224.19.009-02;

- фильтрующий СК 3332.100 для исполнения ИБЯ/Л4.224.19.009-01, ИБЯ/Л4.224.19.009-03;

В2 - компрессор SCHEUCH Ortigas;

В3 - модуль подпитателя расхода;

В4 - дифференциальный цифровой манометр ДМЦ-01М с RS-232;

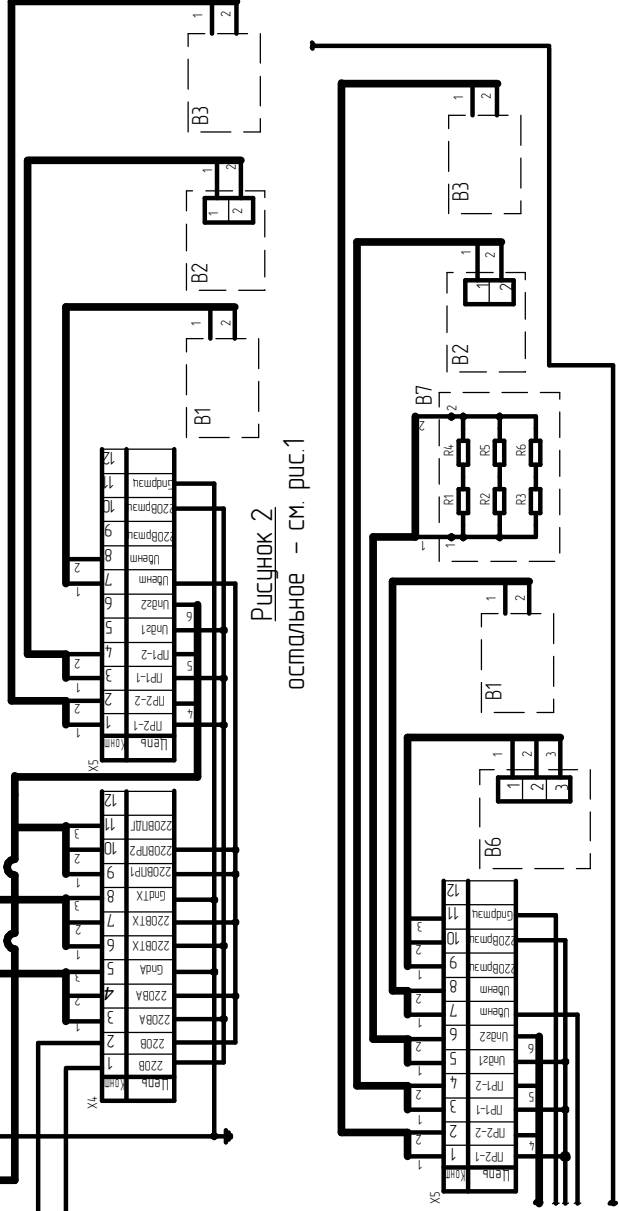
В5 - термоглобальный TX-410;

В6 - регулятор температуры электронный цифровой РТЭЦ-220/225 для исполнения ИБЯ/Л4.224.19.009-01, ИБЯ/Л4.224.19.009-03;

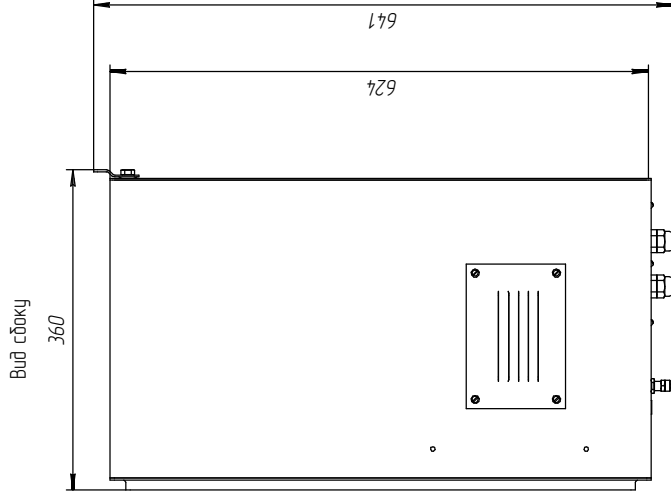
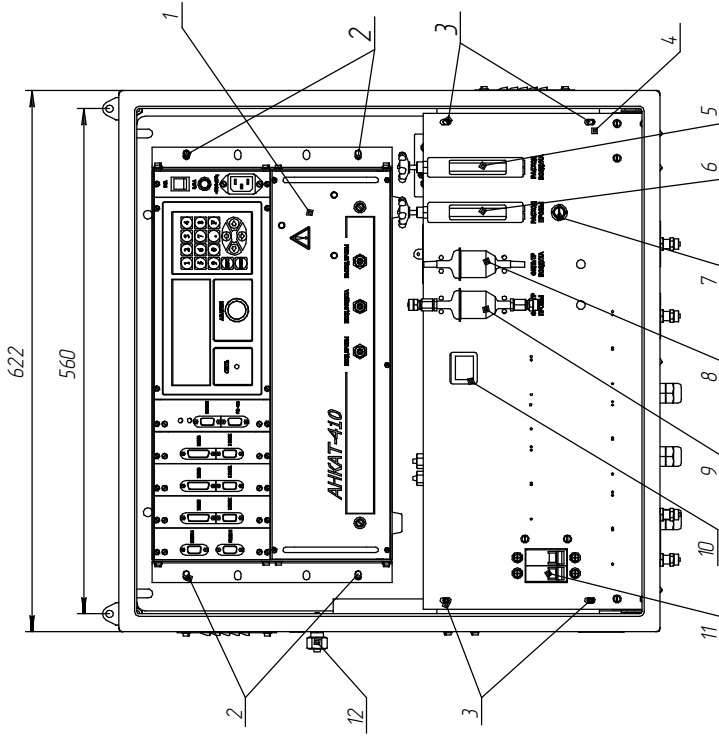
В7 - плата нагревателя ИБЯ/Л68724.176 для исполнения для исполнения ИБЯ/Л4.224.19.009-01, ИБЯ/Л4.224.19.009-03.

Рисунок 2

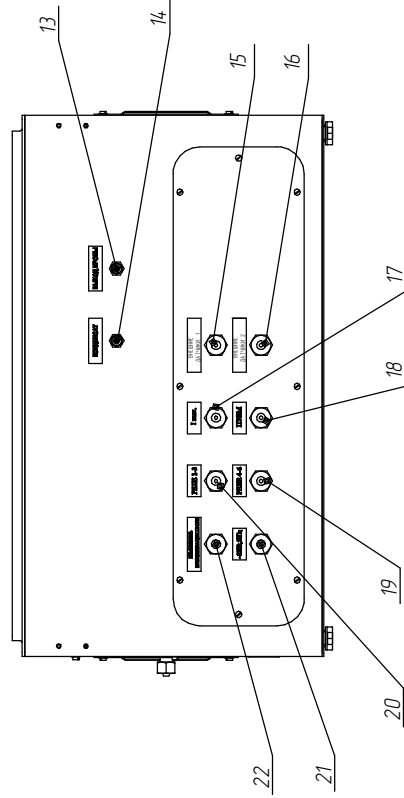
остальное - см. рис.1



Шкаф пробоподготовки ШПП-4.10. Внешний вид (со снятой дверью и установленным газоанализатором АНКАТ-4.10)



Вид снизу



- 1 – газоанализатор АНКАТ-4.10;
- 2 – винты для крепления газоанализатора АНКАТ-4.10;
- 3 – винты для крепления панели;
- 4 – панель;
- 5 – индикатор расхода регулирующий "РАСХОД ВОЗДУХА";
- 6 – индикатор расхода регулируемый "РАСХОД ПРОБЫ";
- 7 – вентиль запорно-регулирующий;
- 8 – фильтр воздуха "ФИЛЬТР ВОЗДУХА";
- 9 – фильтр пробы "ФИЛЬТР ПРОБЫ";
- 10 – окно для наблюдения за индикатором термохолодильника;
- 11 – выключатель "Шит" ВА "Р 10А (объемом защитного отключения);
- 12 – штуцер "ВХОД ПРОБЫ";
- 13 – штуцер для сброса пробы "ВЫХОД ПРОБЫ";
- 14 – штуцер для слива конденсата "КОНДЕНСАТ";
- 15 – кабельный ввод для подключения внешних датчиков "ВНЕШНИЕ ДАТЧИКИ 1";
- 16 – кабельный ввод для подключения внешних датчиков "ВНЕШНИЕ ДАТЧИКИ 2";
- 17 – кабельный ввод для подключения токавого выхода "1 Вых";
- 18 – кабельный ввод для подключения ПЭВМ "ПЭВМ";
- 19 – кабельный ввод для подключения реле "Реле 4-6";
- 20 – кабельный ввод для подключения реле "Реле 1-3";
- 21 – кабельный ввод для подключения напряжения питания \sim 220 В, 50 Гц;
- 22 – кабельный ввод для подключения измерителя концентрации пыли "ИЗМЕРИТЕЛЬ КОНЦЕНТРАЦИИ ПЫЛИ".