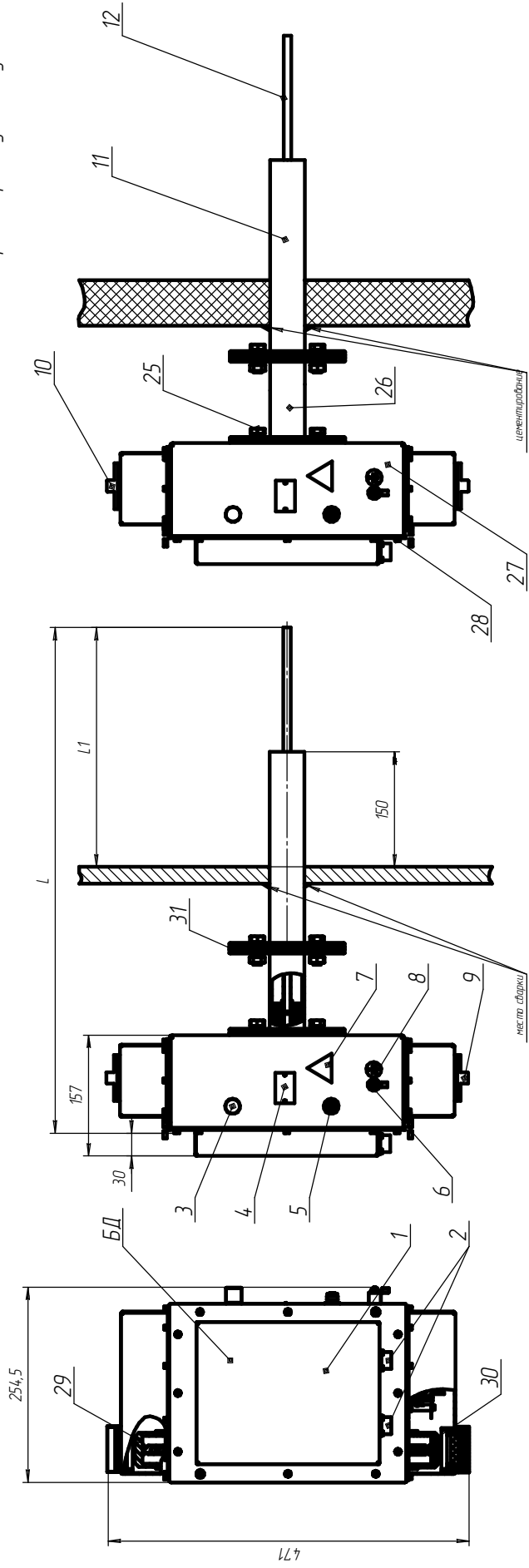


Газоанализаторы АКВТ-03. Внешний вид с разметкой для монтажа

Монтаж газоанализатора в металлическую стену

Монтаж газоанализатора в кирпичную стену

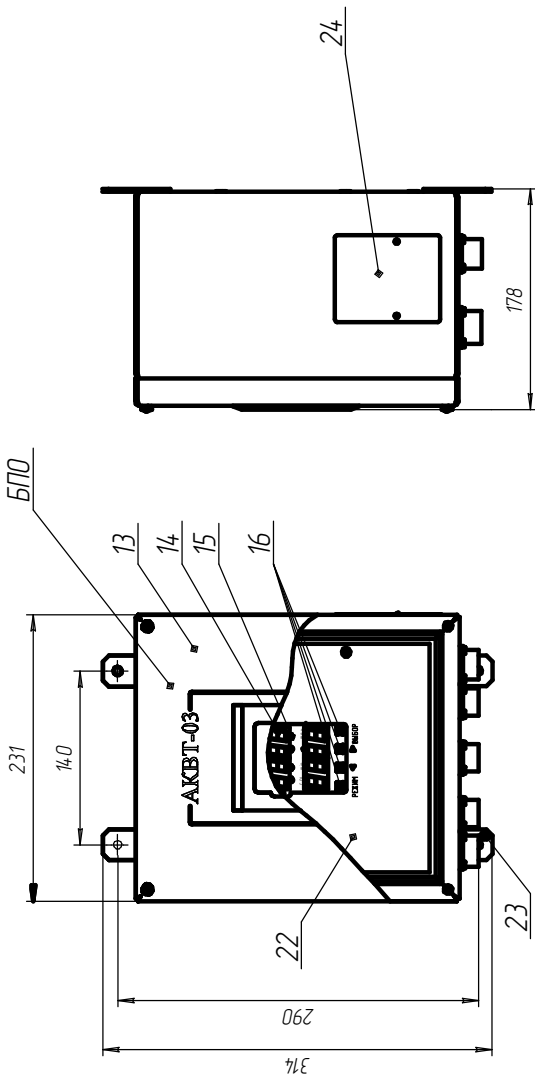


Обозначение	L, мм	L1, мм
ИБЯЛ.4.134.15.003-08	689	300
ИБЯЛ.4.134.15.003-09	889	500
ИБЯЛ.4.134.15.003-10	1139	750
ИБЯЛ.4.134.15.003-11	1389	1000
ИБЯЛ.4.134.15.003-12	1889	1500
ИБЯЛ.4.134.15.003-13	2389	2000

- 1 – крышка БД;
- 2 – разъемы для подключения БД к БПО;
- 3 – штуцер с колпачком ◀;
- 4 – табличка;
- 5 – штуцер ▶;
- 6 – винт защитного заземления;
- 7 – знак "Осторожно! Горячая поверхность";
- 8 – знак защитного заземления;
- 9, 10 – прокладка;

- 11 – фланец;
- 12 – заборник;
- 25 – дюглы;
- 26 – переходной фланец;
- 27 – кожух;
- 28 – винты крепления кожуха БД;
- 29, 30 – гайка;
- 31 – прокладка.

Газоанализаторы АКВТ-03. Блок питания и обработки. Внешний вид с разметкой для монтажа



- 13 - крышка БПО;
- 14 - цифровой индикатор;
- 15 - светодиодные индикаторы;
- 16 - кнопки управления режимами работы (РЕЖИМ, <, >, *);
- 17 - разъем "220 В" для подключения газоанализатора к сети;
- 18 - разъем ВЫХОД СИГНАЛ RS 485 для подключения внешних устройств (ПЛЭМ);
- 19 - разъем РЕЛЕ для подключения внешних исполнительных устройств;
- 20 - разъем ДАТЧИКИ для подключения БД к БПО;
- 21 - разъем НАГРЕВАТЕЛИ для подключения нагревателей БД;
- 22 - щиток;
- 23 - знак защитного заземления;

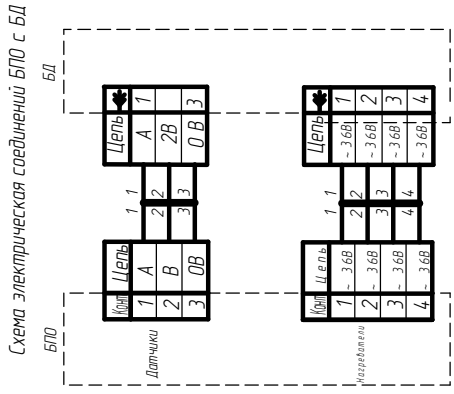
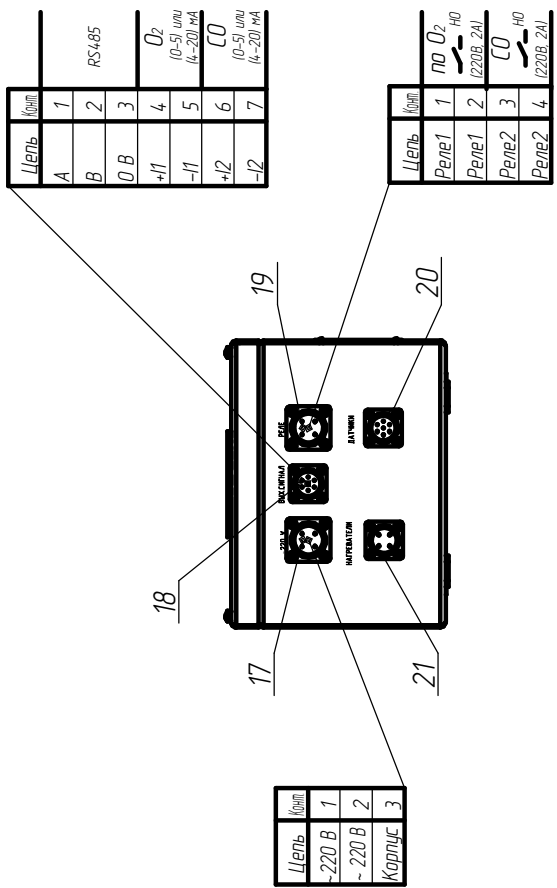


Схема электрической соединений БПО с БД

Цель	Рекомендуемый тип провода / кабеля	Примечание
Питание газоанализатора ~ 220 В, 50 Гц	ПВС-У-3x0,75	ГОСТ 7399-97
Подключение внешних устройств сигнализации и нагревателей	ПВС-У-4x0,75	ГОСТ 7399-97
Теховые выходы с канал связи (датчики)	КММ-7x0,12 ШТЛ-7x0,12	ТУ № 505/488-78