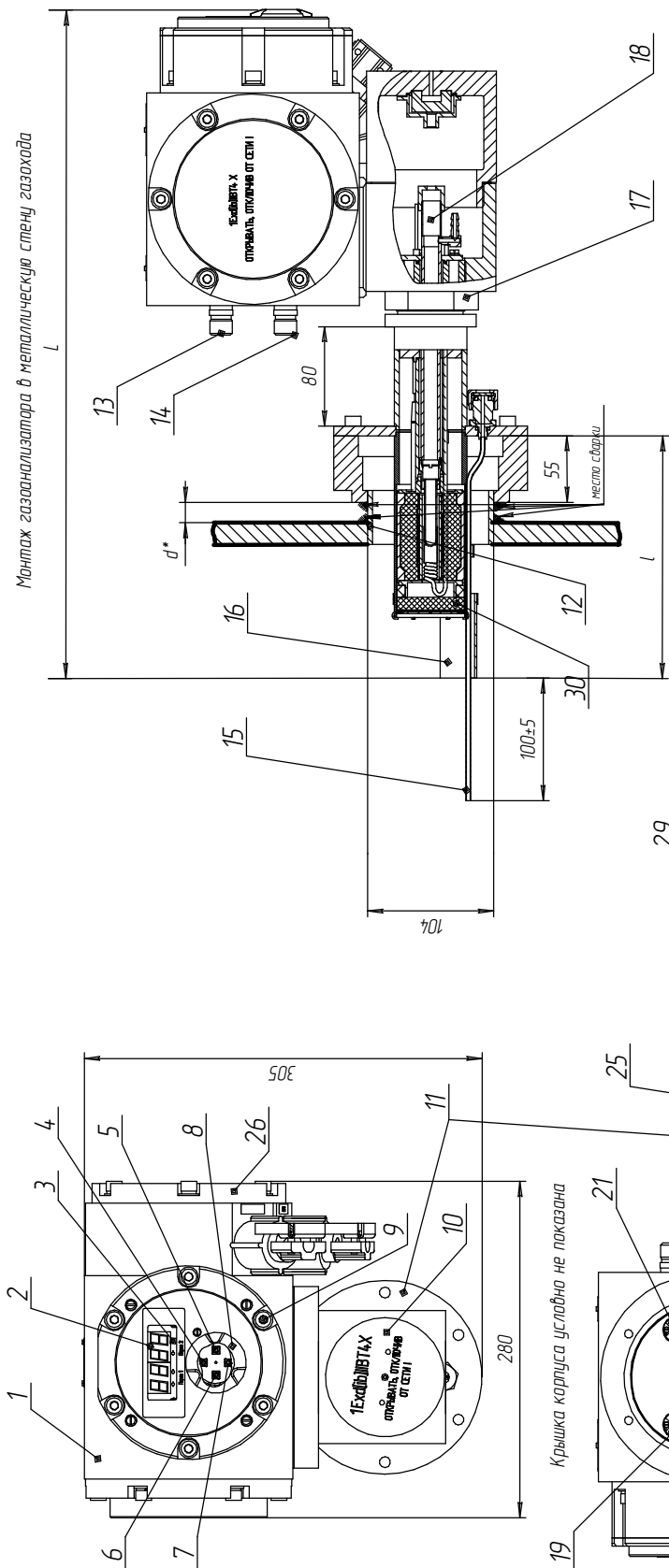


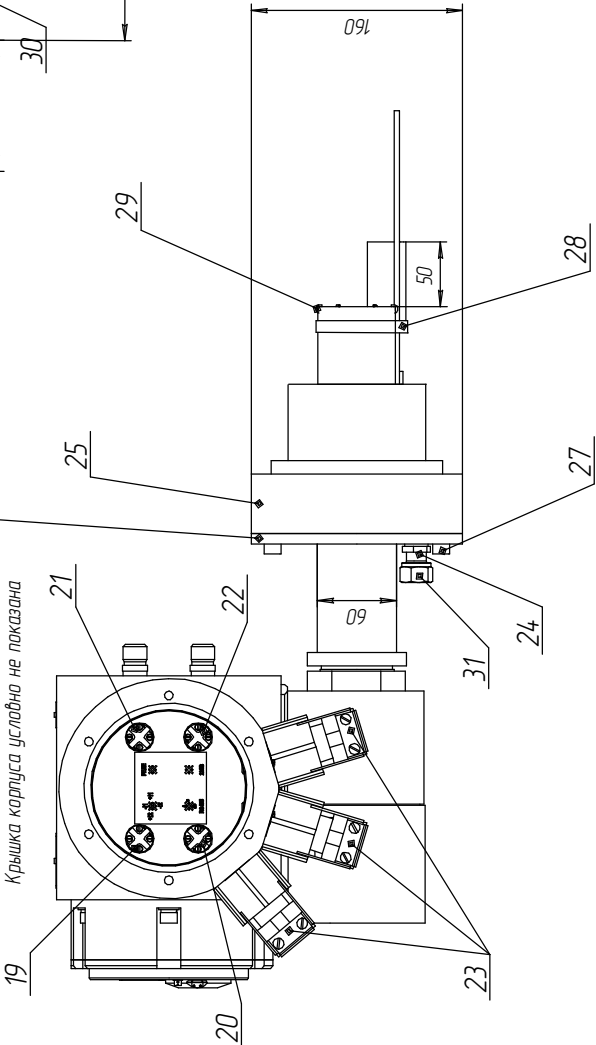
# Внешний вид газоанализаторов АКВТ-02 с разметкой для монтажа



Монтаж газоанализатора в металлическую стену газохода

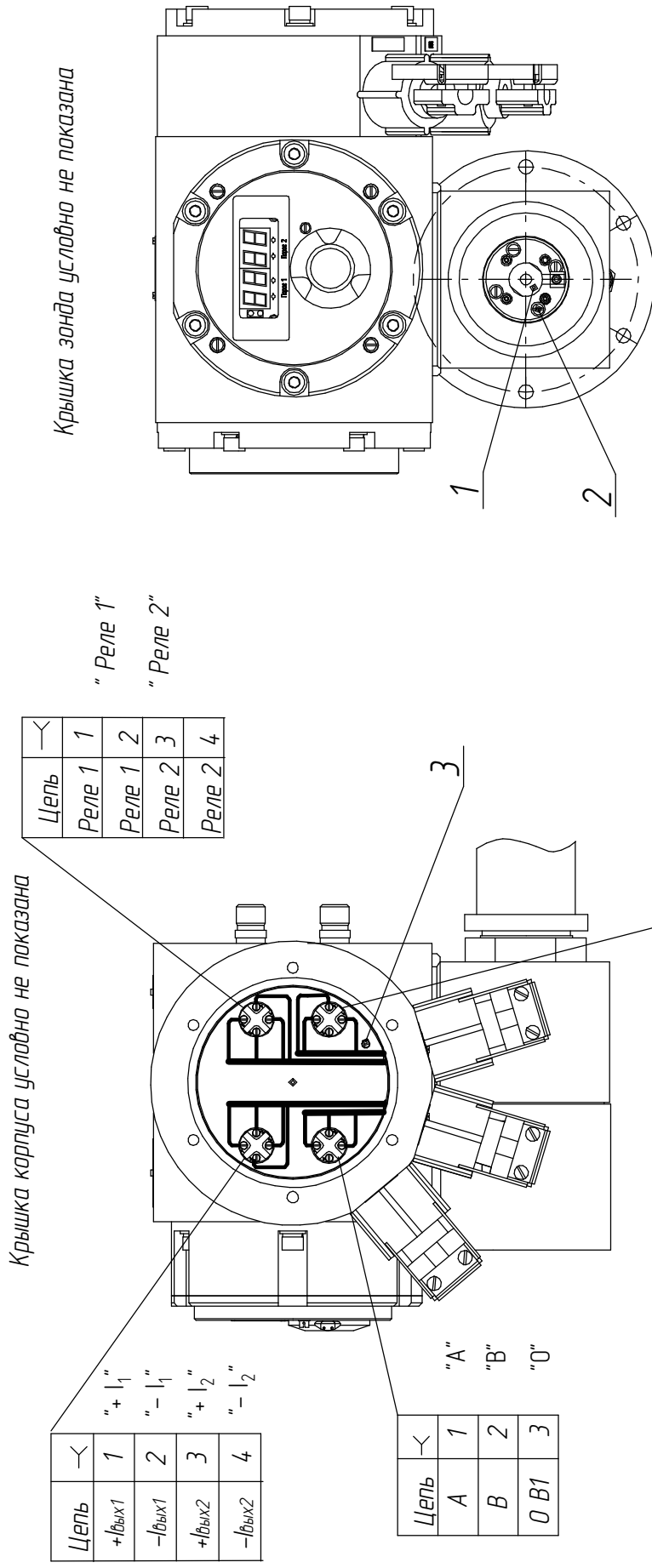
Обозначение	L, мм	l, мм
ИБЯЛ/4.134.15.003-04	54,15	200
-05	74,15	400
-06	124,15	900
-07	187,15	1530

- 1 – корпус БПО;
  - 2 – цифровой индикатор;
  - 3 – светодиодные индикаторы;
  - 4 – кнопка "РЕЖИМ";
  - 5 – крышка " ";
  - 6 – кнопка " ";
  - 7 – кнопка "ВЫБОР";
  - 8 – крышка;
  - 9 – вылт;
  - 10 – крышка зонда;
  - 11 – фланец зонда;
  - 12 – труба;
  - 13 – штуцер "КАЛИБР ГАЗ";
  - 14 – штуцер "ТАЗ СРАВНЕНИЯ";
  - 15 – трубка;
  - 16 – отражатель;
  - 17 – гайка фиксации зонда;
  - 18 – ЭХЯ;
  - 19 – изолятор "+I, -I, "+I, -I";
- 20 – изолятор "RS 485";
  - 21 – изолятор "РЕ/ЛЕ 1", "РЕ/ЛЕ 2";
  - 22 – изолятор "220 В";
  - 23 – кабельные вводы;
  - 24 – штуцер;
  - 25 – отбелный фланец (из ЗМП);
  - 26 – крышка БПО;
  - 27 – болт;
  - 28 – хомут;
  - 29 – проболака;
  - 30 – фильтр;
  - 31 – заглушка.



Размер d\* выбирается так чтобы наконечник зонда располагался как можно ближе к центру газохода

# Газоанализаторы АКВТ-02. Электромонтажный чертёж



- 1 – датчик кислорода (ЭХЯ);
- 2 – винт;
- 3 – знак заземления.