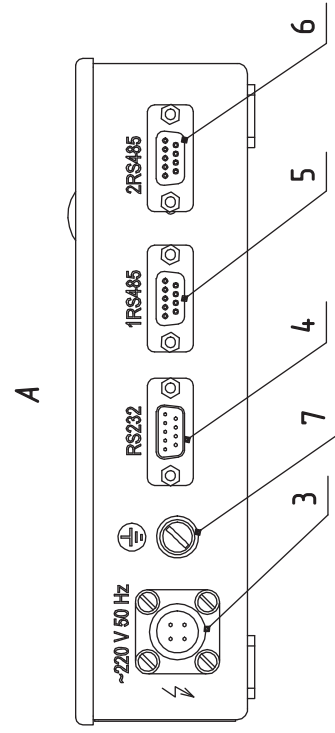
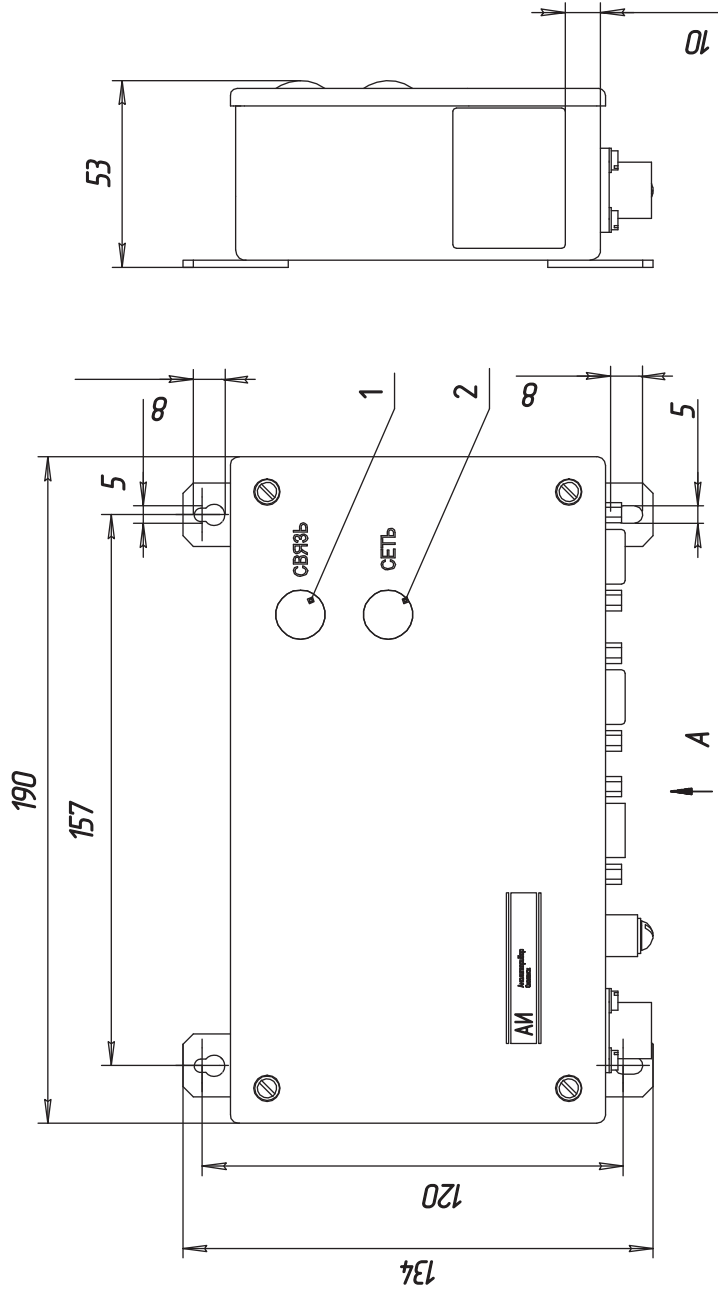


## Адаптер интерфейсов (АИ)

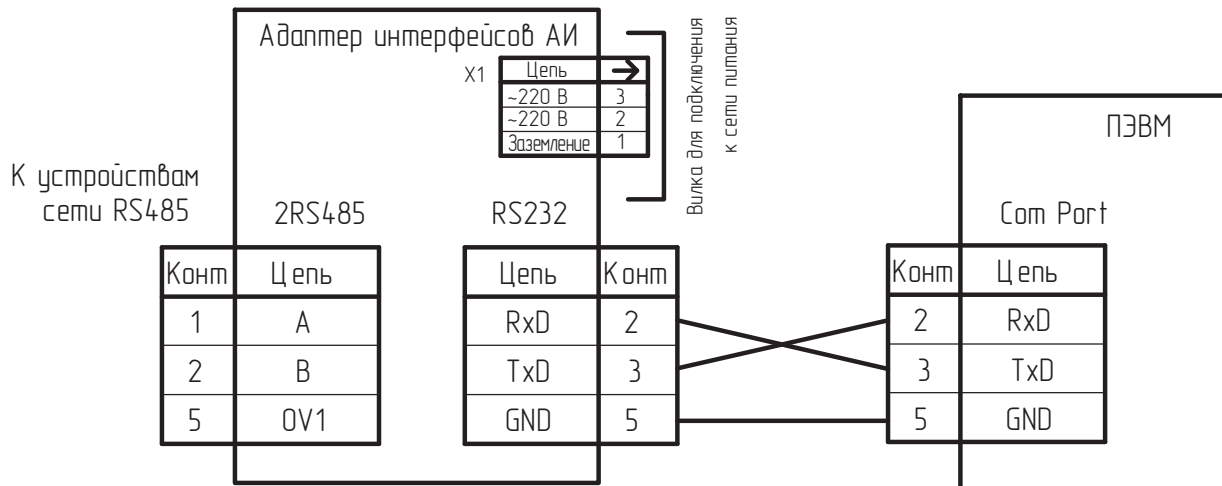
### Габаритные и установочные размеры



- 1 – индикатор единичный "СВЯЗЬ";
- 2 – индикатор единичный "СЕТЬ";
- 3 – вилка " ~ 220 V 50 Hz";
- 4 – вилка "RS232";
- 5 – розетка "1RS485";
- 6 – розетка "2RS485";
- 7 – клемма защитного заземления.

## Адаптер интерфейсов АИ Схема электрическая подключений

Режим работы – преобразование интерфейса RS232 / RS485



Режим ретрансляции данных

