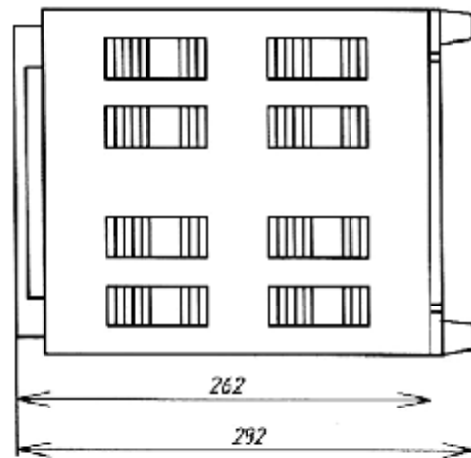
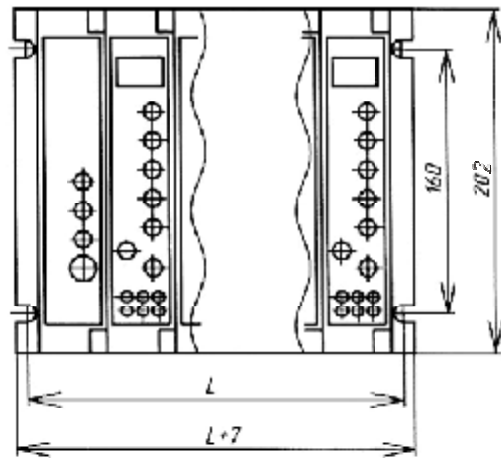
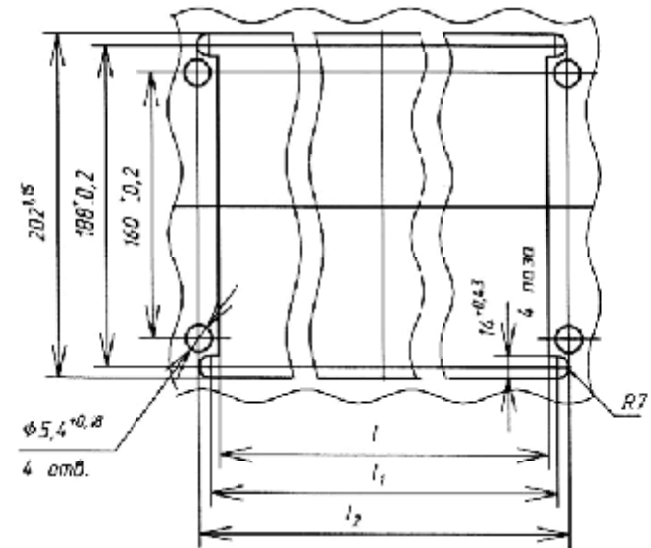


Габаритные и установочные размеры сигнализатора СТМ-10



Разметка для крепления блока сигнализации и питания



Варианты исполнения СТМ-10	Количество каналов	Номинальн.	Установочные размеры, L x H x B	Пасса	l_1 , мм	l_2 , мм	l_3 , мм
СТМ-10-0001 Д(П)Ц(Б)(Н), -0201ДЦ	1	10	93x150x282	2,1	$86^{+0,87}$	$88^{+0,2}$	$95^{+0,2}$
СТМ-10-0001 Д(П)Ц(Б)	1	10	133x160x282	3,2	$126^{+1,0}$	$128^{+0,2}$	$135^{+0,2}$
СТМ-10-0002 Д(П)Ц(Б)(Н)	2	15	133x160x282	3			
СТМ-10-0003 РД(Т)Ц(Б)(Н)(М)	3	20	213x160x282	4,7	$206^{+1,1}$	$208^{+0,2}$	$215^{+0,2}$
СТМ-10-0004 Д(П)Ц(Б)(Н)	4	25	213x160x282	4,5			
СТМ-10-0005 РД(Т)Ц(Б)(Н)(М)	5	30	293x160x282	5,5	$286^{+1,3}$	$290^{+0,2}$	$295^{+0,2}$
СТМ-10-0006 Д(П)Ц(Б)(Н)	6	36	293x160x282	5,3			
СТМ-10-0007 РД(Т)Ц(Б)(Н)(М)	7	42	373x160x282	9,2	$366^{+1,4}$	$368^{+0,2}$	$373^{+0,2}$
СТМ-10-0008 Д(П)Ц(Б)(Н)	8	48	373x160x282	9			
СТМ-10-0009 РД(Т)Ц(Б)(Н)(М)	9	54	453x160x282	12,2	$446^{+1,5}$	$448^{+0,2}$	$455^{+0,2}$
СТМ-10-0010 Д(П)Ц(Б)(Н)	10	60	453x160x282	12			
Датчик (для модификации Д)	-	-	137x 77x 71	0,6	-	-	-
Блок датчика (для модификации П)*	-	-	160x210x130	4,8	-	-	-

Схема внешних электрических соединений

Датчик в кожухе

Блок датчика

