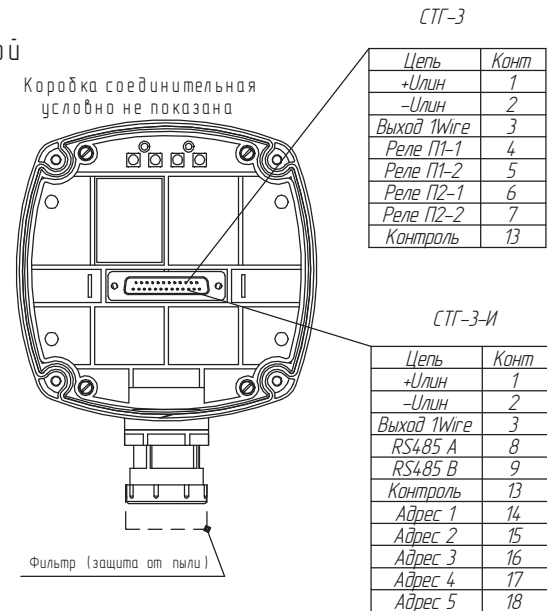
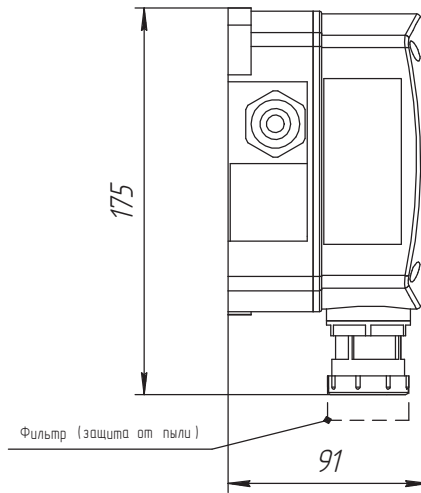
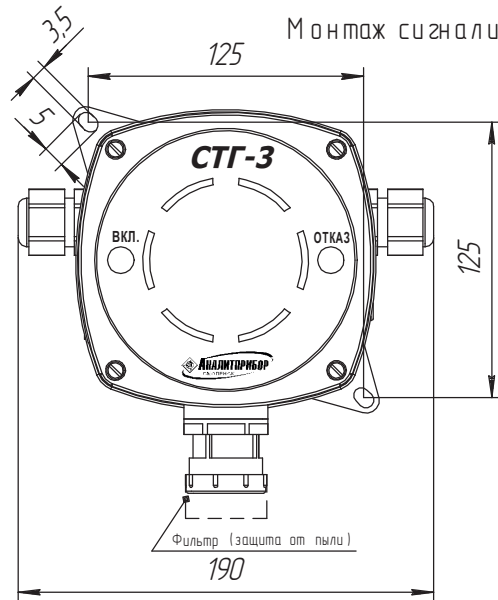
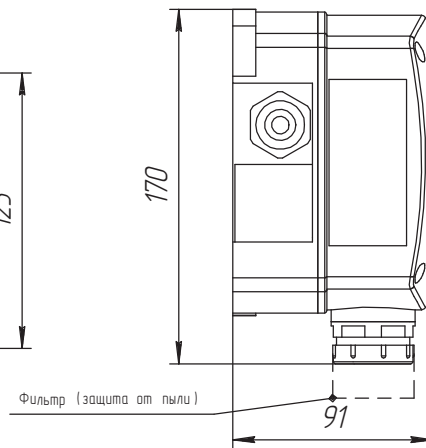
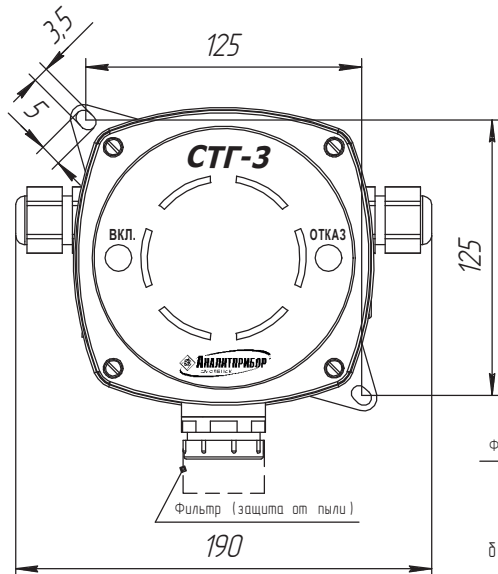


Датчики шлейфовые СТГ-3 и СТГ-3-И (ИБЯЛ.413411.051...-029). Внешний вид



а) сигнализаторы СТГ-3 с ЭХЯ;



б) сигнализаторы СТГ-3 с ТХД.

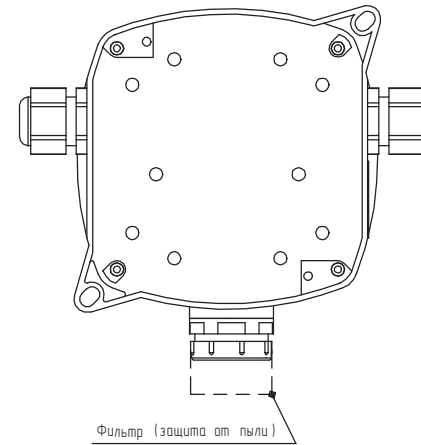
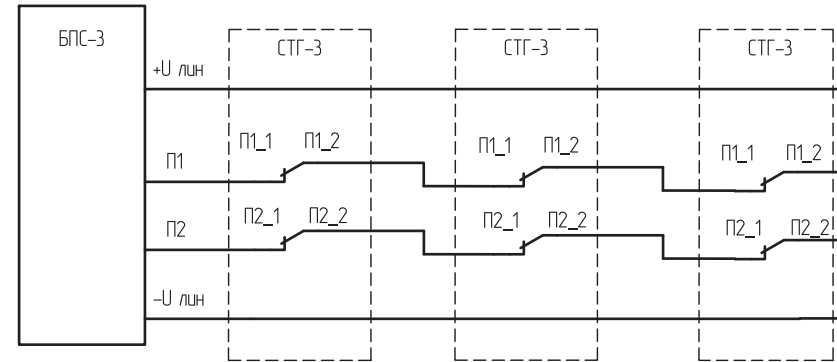


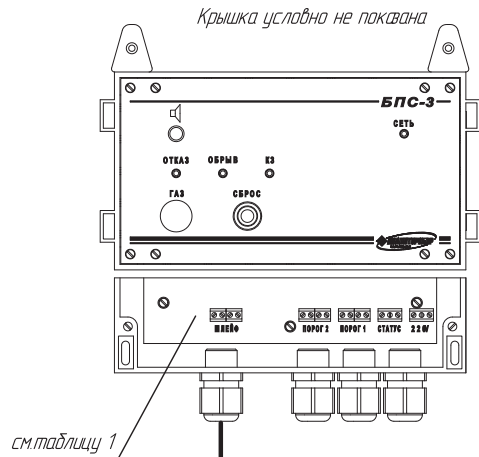
Схема соединений сигнализаторов СТГ-3-ХХ и блока БПС-3

Таблица 1

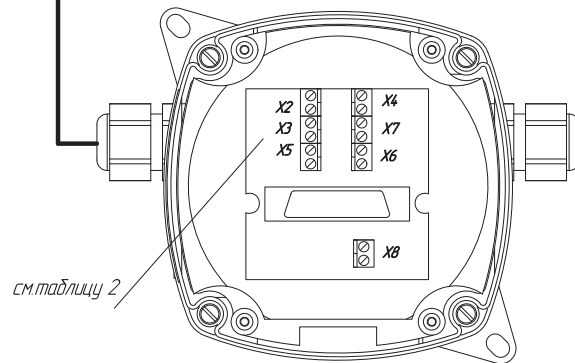
Шлейф	Конт.	Цель	
ШЛЕЙФ	1	+U лин	Подключение сигнализатора
	2	-U лин	
	3	П1	
	4	П2	
ПОРОГ2	1	P2-1	Реле ПОРОГ2
	2	P2-2	
	3	P2-3	
	4	P2-4	
ПОРОГ1	1	P1-1	Реле ПОРОГ1
	2	P1-2	
	3	P1-3	
	4	P1-4	
СТАТУС	1	Вкл.1	Реле СТАТУС
	2	Вкл.2	
	3	Вкл.3	
220V	1	220 В	Сеть 220 В
	2	GND	
	3	220 В	



б) схема шлейфового подключения сигнализаторов СТГ-3 к блоку БПС-3



Коробка распределительная
(сигнализатор условно не показан)



а) сигнализатор СТГ-3 с блоком БПС-3

Таблица 2

Цель	Конт.		Конт.	Цель	
+U лин	2	X2	X4	1 +U лин	
-U лин	1			2 -U лин	
Цель	Конт.		X7	Конт.	Цель
П1_1	2	X3		1	П1_2
П2_1	1			2	П2_2
Цель	Конт.		X6	Конт.	Цель
П1_2	2	X5		1	П1_1
П2_2	1			2	П2_1
			X8	Конт.	Цель
				1	Контроль+
				2	Контроль-

