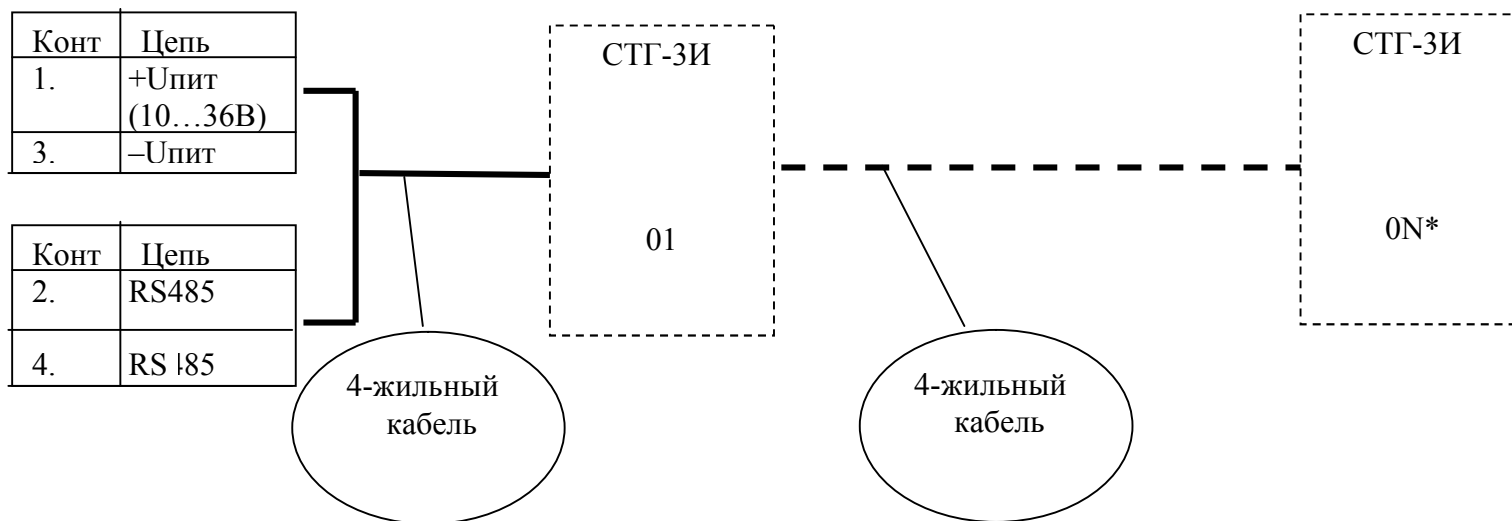
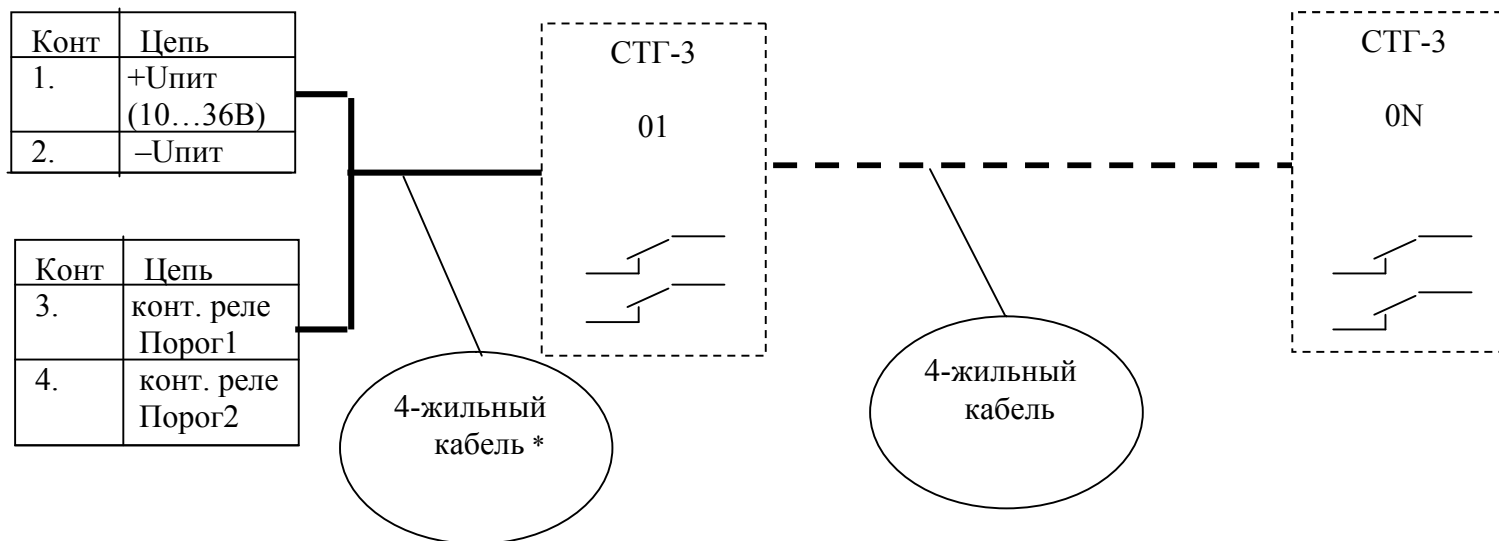


Вариант схемы шлейфового подключения СТГ-ЗИ без использования БПС-ЗИ



* Количество датчиков определяется исходя из потребляемого датчиком тока и мощности источника.

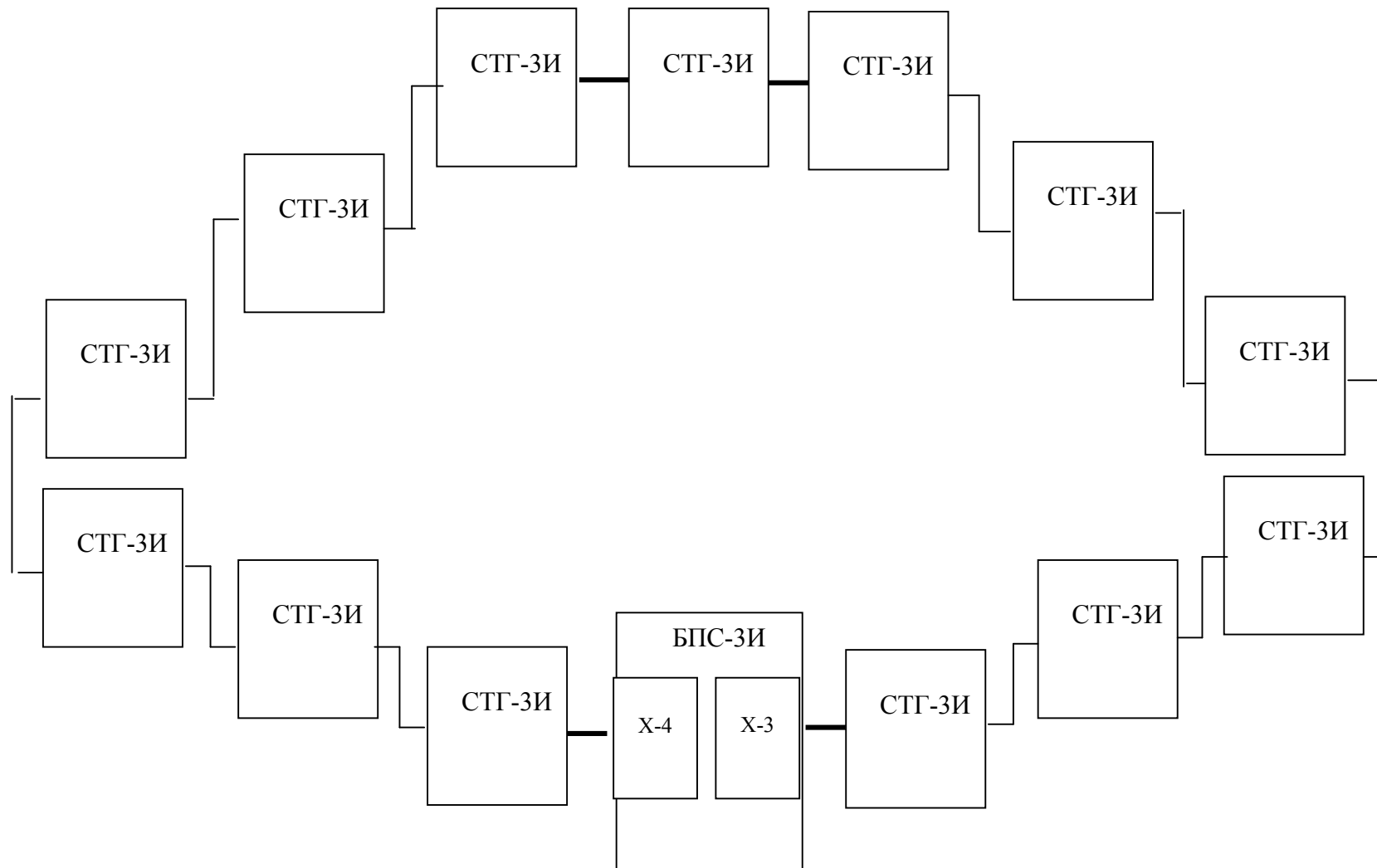
Вариант схемы шлейфового подключения СТГ-3 без использования БПС-3



1. Количество датчиков определяется исходя из потребляемого датчиком тока и мощности источника.
2. Установка перемычки в последнем датчике шлейфа выбирается в зависимости от полярности сигнала, подаваемого на устройство автоматики потребителя.

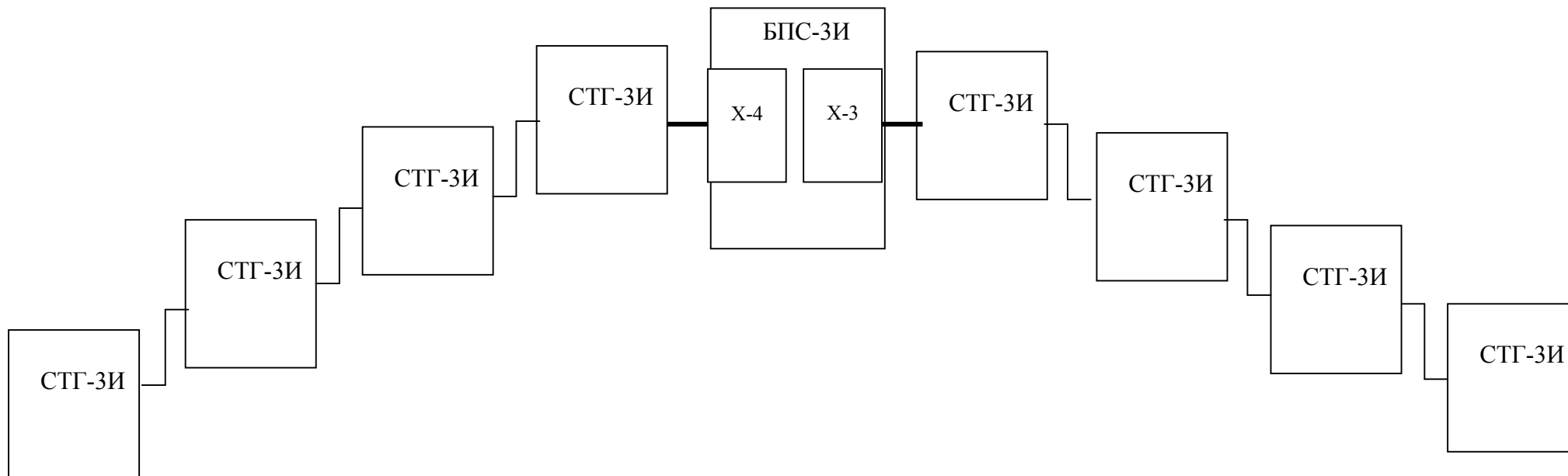
*Количество жил кабеля определяется в зависимости от числа используемых порогов (2 жилы – питание, по одной жиле на порог)

Вариант схемы шлейфового подключения СТГ-3И в «кольцо»



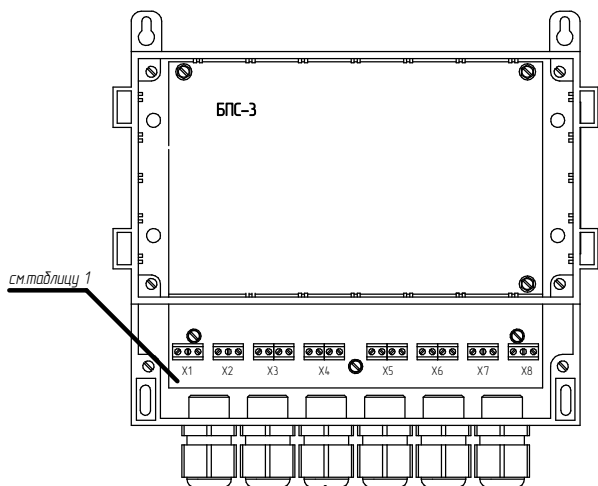
. Количество датчиков зависит от их типа (например – 30 датчиков на токсичные вещества, 16 – на горючие или комбинация датчиков).

Вариант схемы шлейфового подключения СТГ-3И



1. При использовании СТГ-3 на концевых датчиках каждого шлейфа устанавливаются перемычки.
2. Количество датчиков зависит от их типа (например – 30 датчиков на токсичные вещества, 16 – на горючие или комбинация датчиков).

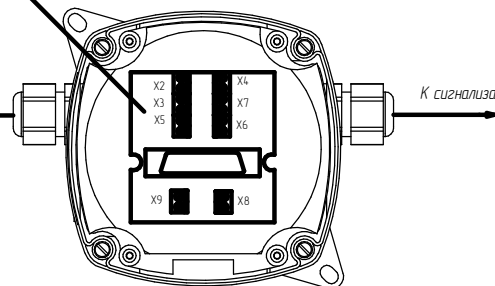
Крышка корпуса условно не показана



см.таблицу 1

Крышка корпуса условно не показана

см.таблицу 2



сигнализатор СТГ-3

Таблица 1 БПС-3

Контакт	Цель		
			Контакт
X1	1	-	Не используется
	2	-	
	3	-	
X2	1	-	Не используется
	2	-	
	3	-	
X3	1	+U лин	Подключение сигнализатора
	2	-U лин	
	3	П1	
	4	П2	
X4	1	+U лин	Подключение сигнализатора
	2	-U лин	
	3	П1	
	4	П2	
X5	1	P2-1	Реле ПОРОГ2
	2	P2-2	
	3	P2-3	
	4	P2-4	
X6	1	P1-1	Реле ПОРОГ1
	2	P1-2	
	3	P1-3	
	4	P1-4	
X7	1	Вкл.1	Реле СЕТЬ
	2	Вкл.2	
	3	Вкл.3	
X8	1	220 В	Сеть 220 В
	2	GND	
	3	220 В	

Таблица 2 СТГ-3

Цель	Контакт		Контакт	Цель
+U лин	2	X2	X4	1 +U лин
-U лин	1			2 -U лин
Цель	Контакт		Контакт	Цель
П1_1	2	X3	X7	1 П1_2
П2_1	1			2 П2_2
Цель	Контакт		Контакт	Цель
П1_2	2	X5	X6	1 П1_1
П2_2	1			2 П2_1
Цель	Контакт		Контакт	Цель
-U лин	2	X9	X8	1 Контроль+
Данные	1			2 Контроль-

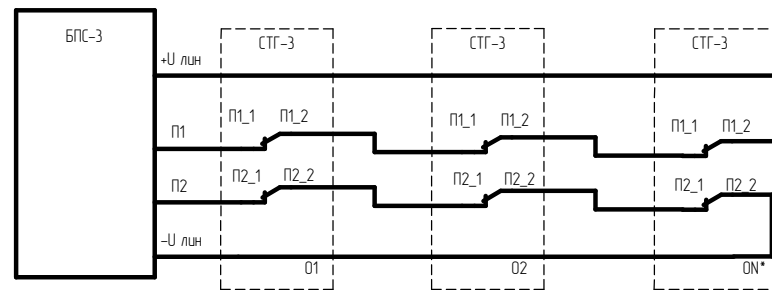
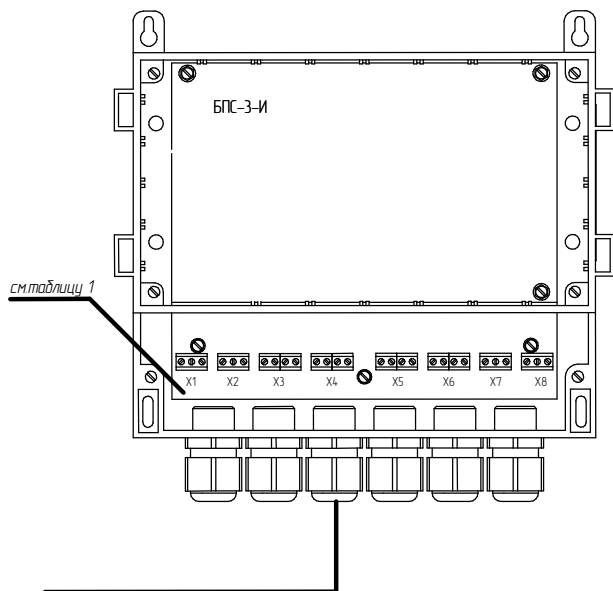


схема шлейфового подключения сигнализатор СТГ-3

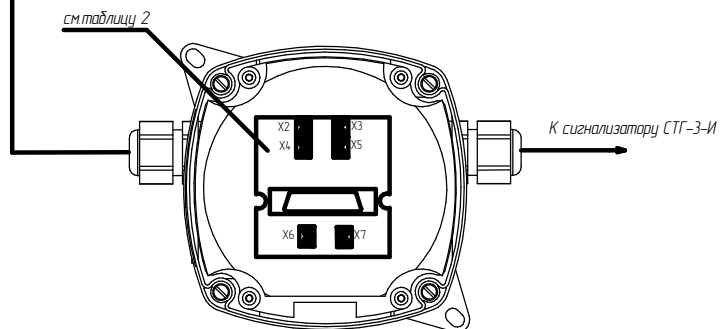
* - количество датчиков определяется исходя из потребляемого датчиками тока

На концах датчике шлейфа необходимо установить перемычки

Крышка корпуса условно не показана



Крышка корпуса условно не показана

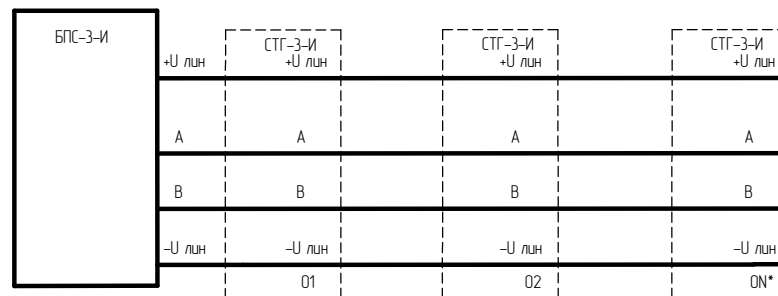


сигнализатор СТГ-3-И

Таблица 1

БПС-3-И

Контакт	Цель		
			1
2	01		
3	B1		
X2	1	TxD	Подключение RS232
	2	GND	
	3	RxD	
X3	1	+U лин	Подключение сигнализатора
	2	-U лин	
	3	A	
	4	B	
X4	1	+U лин	Подключение сигнализатора
	2	-U лин	
	3	A	
	4	B	
X5	1	P2-1	Реле ПОРОГ2
	2	P2-2	
	3	P2-3	
	4	P2-4	
X6	1	P1-1	Реле ПОРОГ1
	2	P1-2	
	3	P1-3	
	4	P1-4	
X7	1	Вкл.1	Реле СЕТЬ
	2	Вкл.2	
	3	Вкл.3	
X8	1	220 В	Сеть 220 В
	2	GND	
	3	220 В	



шлейфовое подключение сигнализатора СТГ-3-И

* - количество датчиков определяется исходя из потребляемого датчиками тока

Таблица 2

СТГ-3-И

Цель	Контакт	X2	X3	Контакт	Цель
+U лин	2			X4	X5
-U лин	1	2	-U лин		
Цель <th>Контакт</th> <td rowspan="2">X6</td> <td rowspan="2">X7</td> <th>Контакт</th> <th>Цель</th>	Контакт	X6	X7	Контакт	Цель
A	2			1	A
B	1	2	B		
Цель <th>Контакт</th> <td rowspan="2">X6</td> <td rowspan="2">X7</td> <th>Контакт</th> <th>Цель</th>	Контакт	X6	X7	Контакт	Цель
-U лин	2			1	Контроль+
Данные	1	2	Контроль-		