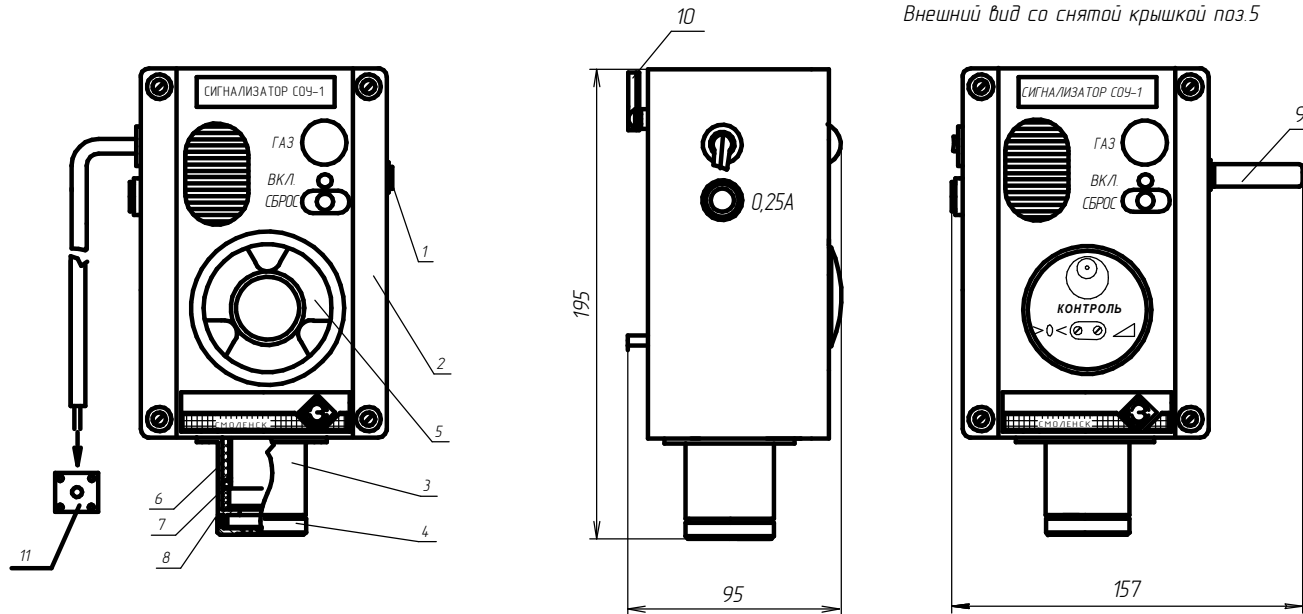
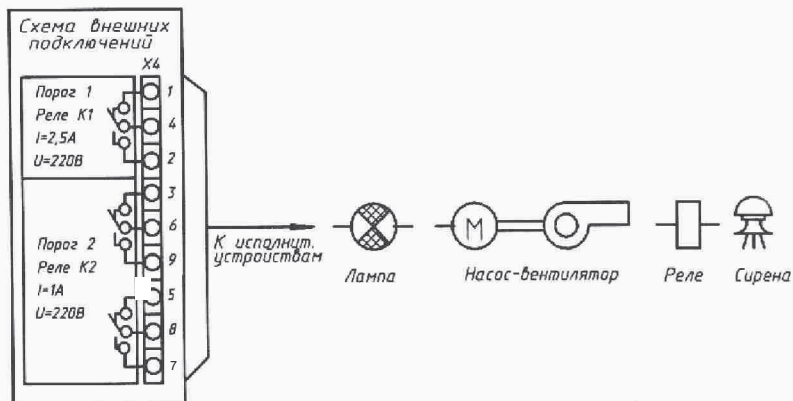


Сигнализатор оксида углерода СОУ-1. Внешний вид

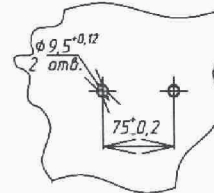


- | | | |
|---|---------------|---------------------------------------|
| 1 – вилка для подключения
внешних устройств; | 4 – колпачок; | 8 – прокладка; |
| 2 – передняя панель; | 5 – крышка; | 9 – гнездо (из комплекта ЗИП); |
| 3 – фланец; | 6 – втулка; | 10 – кронштейн (из комплекта ЗИП); |
| | 7 – кольца; | 11 – блок зажимов (из комплекта ЗИП). |

Схема внешних электрических соединений



Разметка для крепления
сигнализатора



Уровень "Порог 1" - (20 ± 5) мг/м³.
Уровень "Порог 2" - (100 ± 25) мг/м³.

Виды сигнализации:

для уровня "Порог 1"

- прерывистая световая сигнализация;
- срабатывание одной группы контактов;

для уровня "Порог 2"

- непрерывная световая сигнализация;
- прерывистая повышенного тона звуковая сигнализация;
- срабатывание двух групп контактов.