

ГКПС 10.10.00.000 ГЧ

Перв. применен.

Справ. N

Подпись и дата

Изм. N дубл.

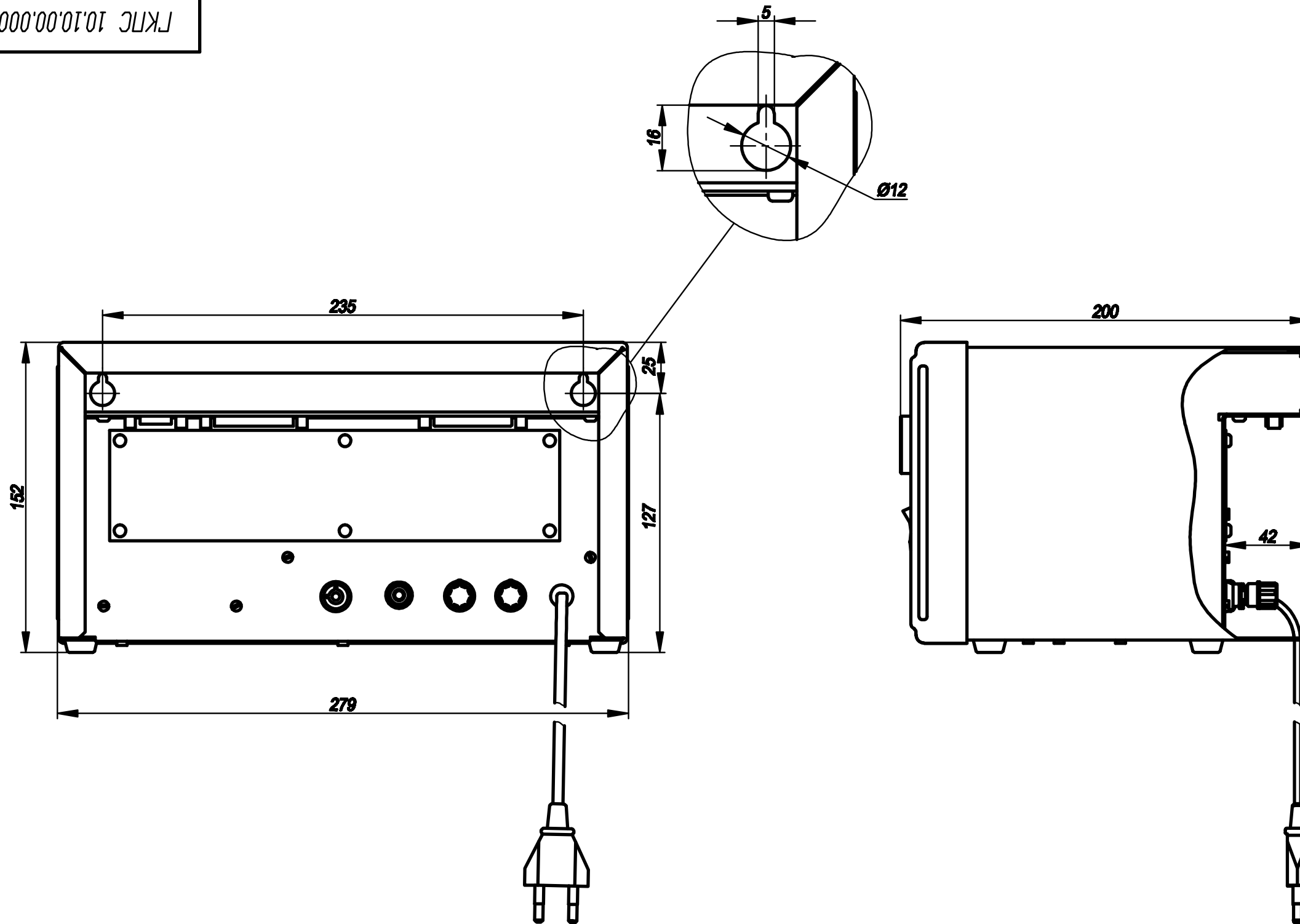
Изм. N

Изм. N

Изм. N

Изм. N

Изм. N



				ГКПС 10.10.00.000 ГЧ			
Изм. Лист	N докум.	Подп.	Дата	Пульт СИГМА-1М	Лит.	Масса	Масштаб.
Разраб.							1:2
Провер.				Габаритный чертёж	Лист 1	Листов 2	
Т.контр.							
Н.контр.							
Утв.							