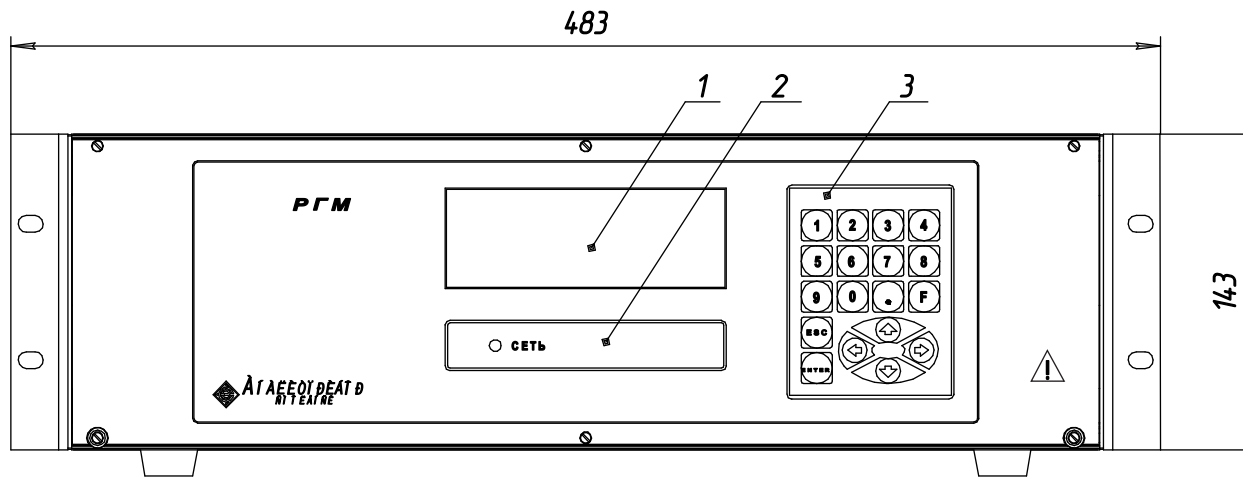
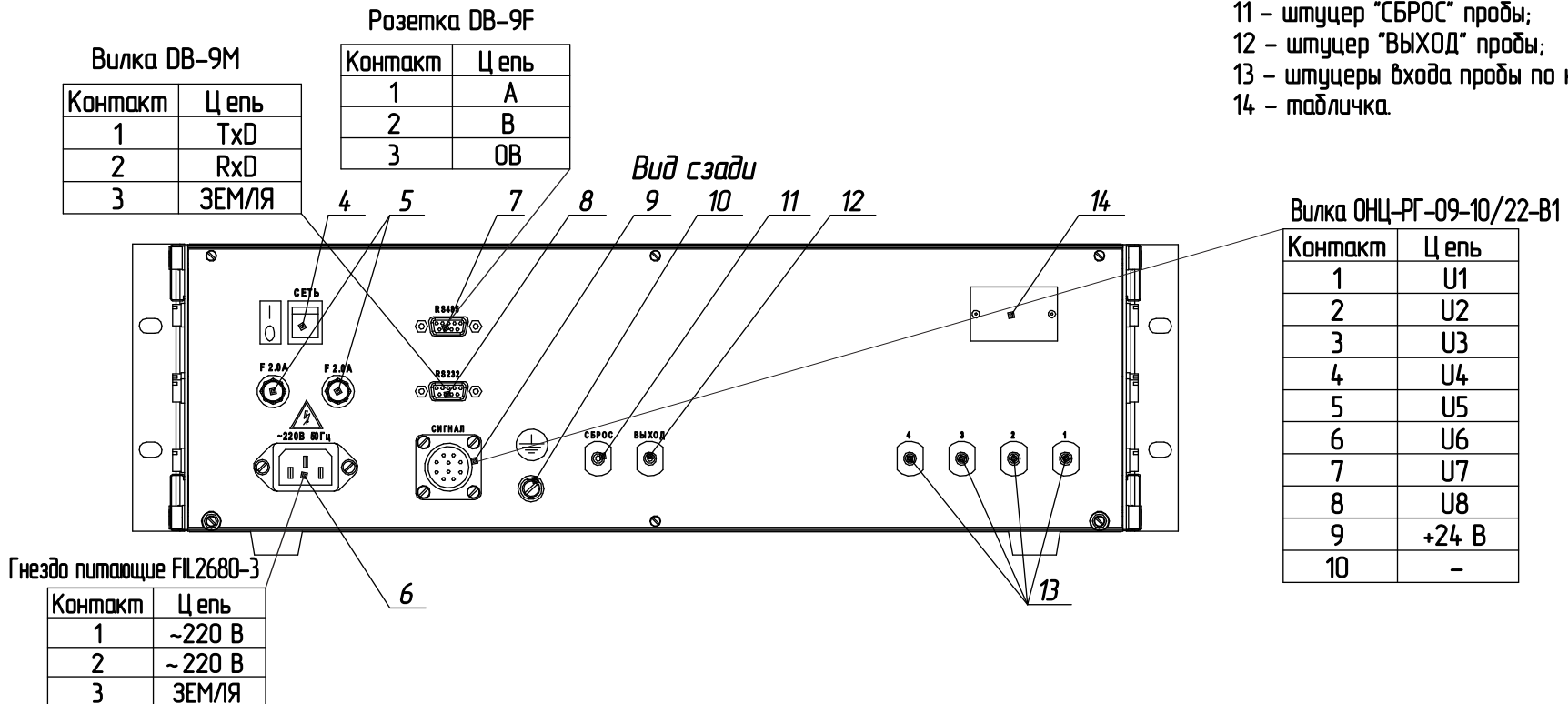


## Распределитель газовый РГМ (4-х канальный). Внешний вид

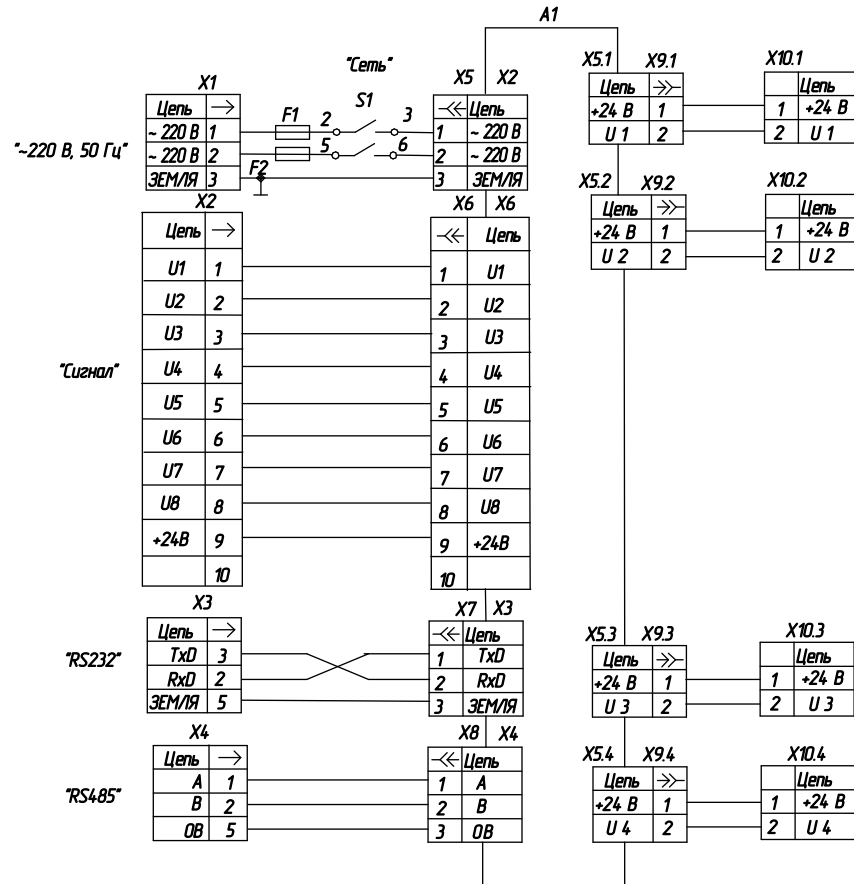


- 1 – жидкокристаллический индикатор;
- 2 – индикатор единичный включения в сеть распределителя;
- 3 – пленочная клавиатура;
- 4 – сетевой переключатель;
- 5 – предохранители "F 2.0 A";
- 6 – вилка сетевая "220 В, 50 Гц";
- 7 – розетка интерфейса RS-485;
- 8 – вилка интерфейса RS-232;
- 9 – разъем выходного сигнала напряжения постоянного тока (24 В);
- 10 – клемма заземления;
- 11 – щупер "СБРОС" пробы;
- 12 – щупер "ВЫХОД" пробы;
- 13 – щуперы входа пробы по каналам;
- 14 – табличка.

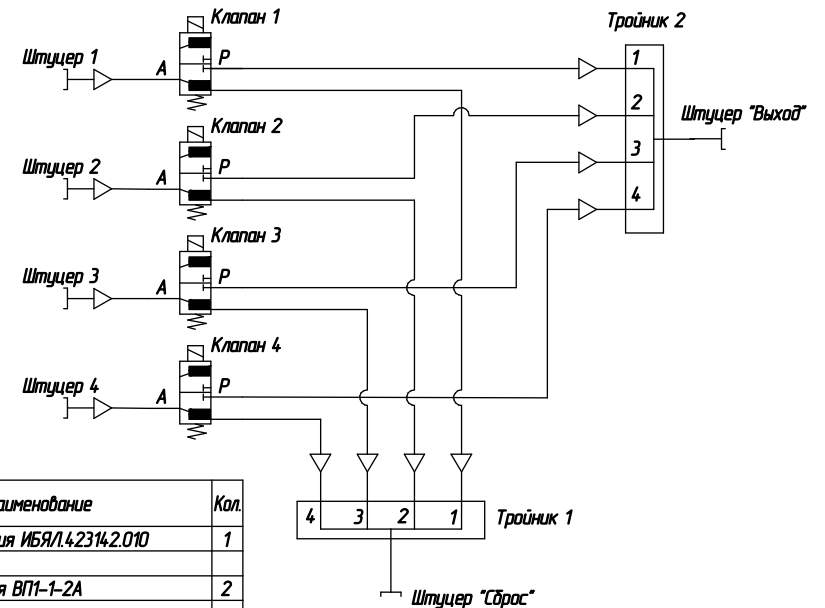


## Распределитель газовый РГМ (4-х канальный).

### Схема электрическая соединений



### Схема пневматическая принципиальная



Поз. обозначение	Наименование	Кол.
A1	Плата управления ИБЯЛ.4.2314.2.010	1
F1, F2	Вставка плавкая ВП1-1-2А	2
S1	Переключатель ПТ-73-2-2	1
X1	Гнездо питающее FIL.2680-3	1
X2	Вилка ОНЦ-РГ-09-10/22-В1	1
X3	Вилка ДВ-9М	1
X4	Розетка ДВ-9Ф	1
X5	Розетка МНУ-3	1
X6	Розетка на кабель НУ-10	1
X7, X8	Розетка МНУ-3	2
X9.1, X9.2	Розетка НУ-2	4
X10.1, X10.2, X10.3, X10.4	Разъемы пневмоклапанов	4