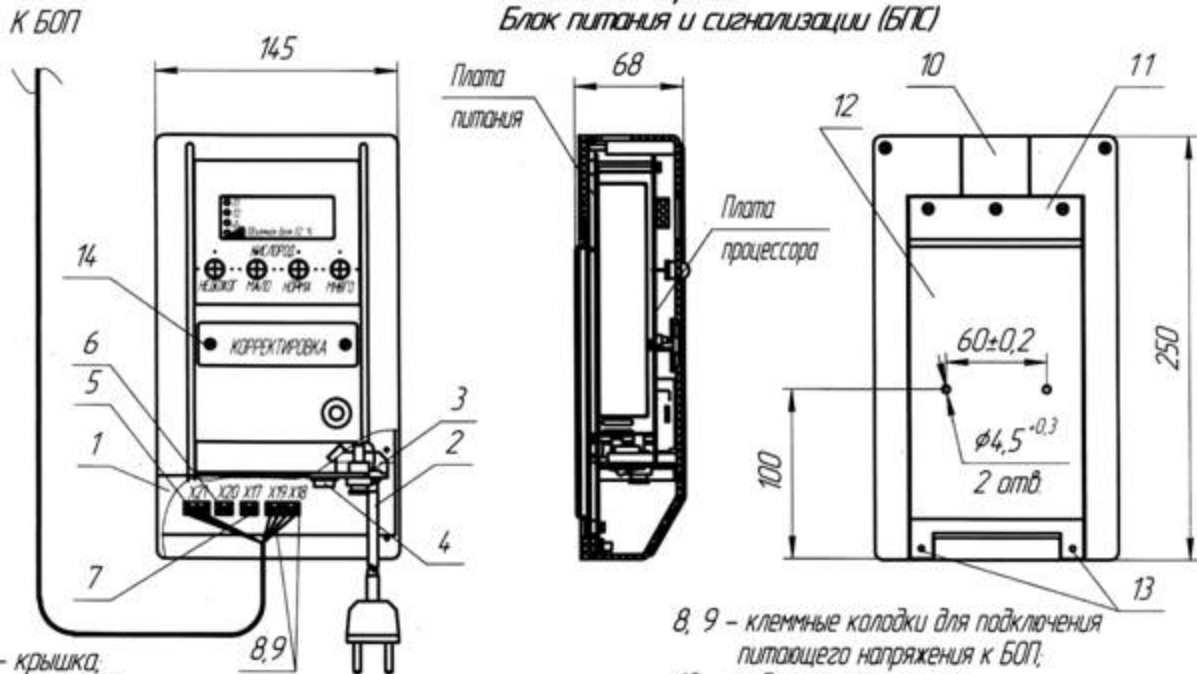


Прибор "Оптима".  
 Монтажный чертеж.  
 Блок питания и сигнализации (БПС)



- 1 - крышка;  
 2 - сетевой шнур;  
 3 - предохранитель;  
 4 - переключатель;  
 5 - клеммная колодка для подключения датчика кислорода;  
 6 - клеммная колодка для подключения вторичного прибора;  
 7 - клеммная колодка для подключения реле;

- 8, 9 - клеммные колодки для подключения питающего напряжения к БОП;  
 10 - табличка фирменная;  
 11 - планка;  
 12 - панель;  
 13 - винт;  
 14 - ламбировочная чашка