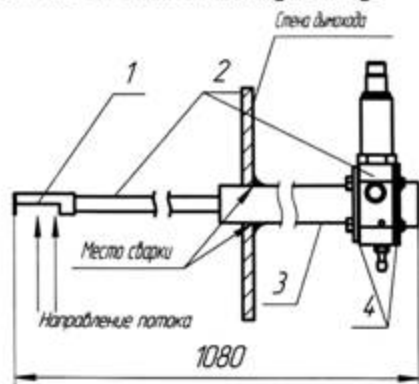


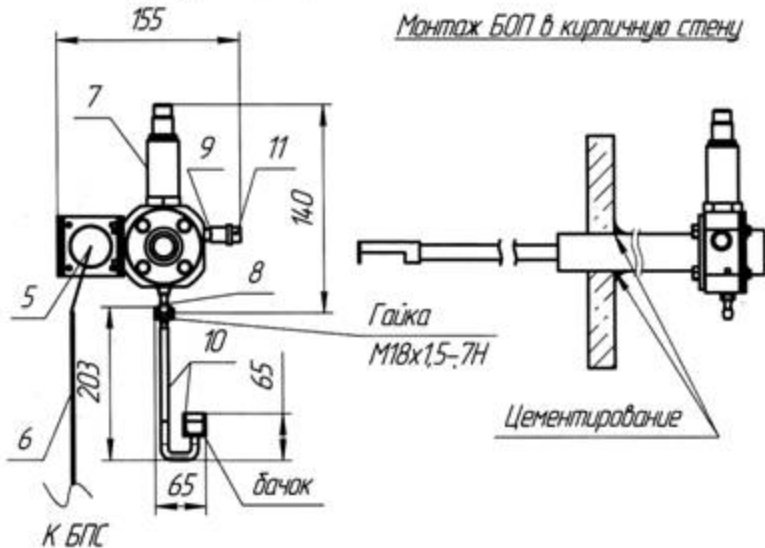
Прибор "Оптима".
 Монтажный чертеж
 Блок отбора пробы (БОП)

Монтаж БОП в металлическую стену



- 1 - наконечник;
- 2 - корпус БОП;
- 3 - фланец;
- 4 - прокладка (паронит ПОН);
- 5 - кронштейн с вилкой;
- 6 - кабель связи;
- 7 - датчик кислорода;

Монтаж БОП в кирпичную стену



- 8 - штуцер К для слива конденсата;
- 9 - штуцер Г для подачи контрольных газовых смесей;
- 10 - съемный водяной затвор;
- 11 - заглушка (ИРП-1266НТА)