

37 4210

Код продукции

КЛАПАН ТЕРМОЗАПОРНЫЙ
DN50

Паспорт
ИБЯЛ.494146.010 ПС

Содержание

1	Назначение	3
2	Технические характеристики	3
3	Комплектность	5
4	Устройство и принцип работы	5
5	Указания по монтажу и эксплуатации	5
6	Гарантии изготовителя	6
7	Свидетельство о приемке	6
8	Свидетельство об упаковывании	7
9	Сведения об отгрузке	7
10	Сведения об утилизации	7

1 НАЗНАЧЕНИЕ

1.1 Клапан термозапорный DN50 ИБЯЛ.494146.010 (далее – КТЗ) предназначен для автоматического перекрытия бытовых и производственных газопроводов, находящихся в зоне внутренних пожаров.

1.2 Сертификат соответствия в системе сертификации ГОСТ Р № РОСС RU.АЯ56.В38407, срок действия по 17.06.2012 г.

2 ТЕХНИЧЕСКИЕ ХАРАКТЕРИСТИКИ

2.1 Условный диаметр прохода DN – 50 мм.

2.2 Подсоединение резьбовое – резьба трубная цилиндрическая G2-B по ГОСТ 6357-81.

2.3 Условное давление PN – до 0,6 МПа (6 кгс/см²).

2.4 Температура окружающей среды – от минус 50 до плюс 52 °С.

2.5 Относительная влажность воздуха до 100 % при температуре 35 °С.

2.6 Температура срабатывания теплового замка запорного устройства

КТЗ - (73 ± 3) °С.

2.7 Условное время срабатывания - не более 7 мин.

2.8 Допустимая протечка воздуха через КТЗ при сработанном запорном устройстве - не более 0,5 л/мин.

2.9 Материал: корпуса - сталь 20; пружины - проволока стальная углеродистая пружинная класса I; затвора - сталь 20.

2.11 Окраска корпуса КТЗ - красная.

2.12 Масса КТЗ, не более:

ИБЯЛ.494146.010 - 2 кг;

ИБЯЛ.494146.010-01 - 3 кг.

2.13 Габаритные размеры КТЗ указаны на рисунке 1.

2.14 Рабочее положение КТЗ на трубопроводе - любое.

2.15 Условное обозначение КТЗ:

ИБЯЛ.494146.010 - КТЗ 50-0,6 (ГВ2-ГН2)У-

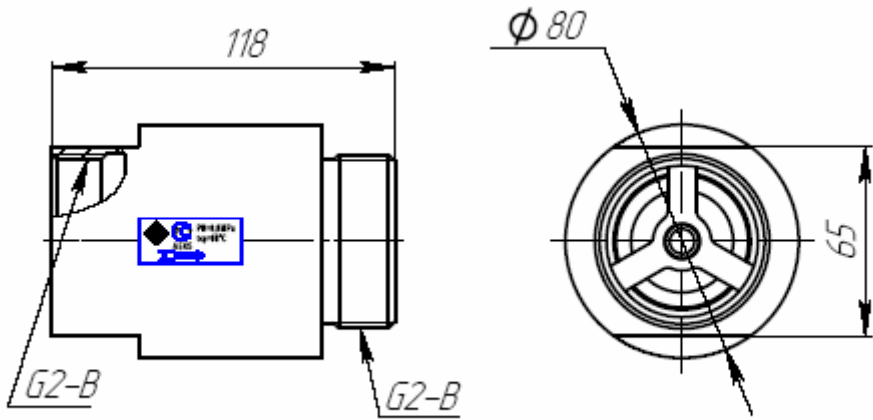
73.УХЛ2;

ИБЯЛ.494146.010-01 - КТЗ 50-0,6 (ГВ2-ГВ2)У-

73.УХЛ2.

2.16 Срок службы КТЗ - не менее 10 лет.

Исполнение ИВЯЛ.494146.010



Исполнение ИВЯЛ.494146.010-01

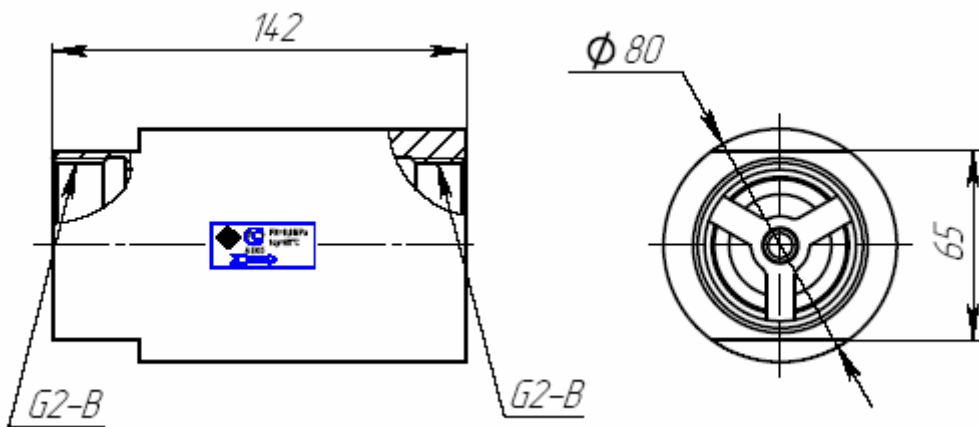


Рисунок 1 - Клапан термозапорный DN 50
Габаритный чертеж

3 КОМПЛЕКТНОСТЬ

3.1 Комплектность поставки КТЗ приведена в таблице 1.

Таблица 1

Обозначение	Наименование	Количество, шт.
ИБЯЛ.494146.010 или ИБЯЛ.494146.010- 01	Клапан термозапор- ный DN50	1
ИБЯЛ.494146.010 ПС	Паспорт	1

4 УСТРОЙСТВО И ПРИНЦИП РАБОТЫ

4.1 В корпусе КТЗ напротив выходного отверстия установлен запорный элемент – затвор, который удерживается термочувствительным элементом (сплавом Вуда ТУ-09-4064-87). При нагреве термочувствительного элемента до температуры (73 ± 3) °С происходит его плавление, что приводит к освобождению затвора. Под действием пружины затвор перемещается и перекрывает выходное отверстие, прекращая подачу газа.

КТЗ является устройством одноразового действия и восстановлению не подлежит.

5 УКАЗАНИЯ ПО МОНТАЖУ И ЭКСПЛУАТАЦИИ

5.1 Требования безопасности при монтаже и эксплуатации – согласно разделу 3 ГОСТ 12.2.063-81 и ГОСТ 12.2.003-91.

5.2 КТЗ должен устанавливаться в помещении непосредственно перед запорным краном пользователя на газовом трубопроводе.

5.3 Не допускается устанавливать КТЗ над газовыми приборами и в местах, где может произойти его нагрев до температуры выше 52 °С.

5.4 Перед монтажом очистить подводящий трубопровод от загрязнений.

5.5 Установить КТЗ так, чтобы направление движения газа совпадало с направлением стрелки на корпусе.

5.6 Не допускается нагрузка на КТЗ от веса трубопровода, а также приложение крутящего и изгибающего моментов, осевых нагрузок, передающихся от трубопровода.

5.7 До монтажа КТЗ должны находиться в упаковке предприятия-изготовителя.

ВНИМАНИЕ! НЕ ДОПУСКАЕТСЯ НАГРЕВАТЬ КТЗ СВЫШЕ 52 °С.

6 ГАРАНТИИ ИЗГОТОВИТЕЛЯ

6.1 Изготовитель гарантирует соответствие КТЗ требованиям ИБЯЛ.494146.010 ТУ при соблюдении потребителем условий транспортирования, хранения, монтажа и эксплуатации.

Условия транспортирования должны соответствовать условиям группы 5 по ГОСТ 15150-69, диапазон температур транспортирования от минус 50 до плюс 50°С. КТЗ должны транспортироваться всеми видами транспорта в закрытых транспортных средствах.

6.2 Гарантийный срок – 24 месяца со дня отгрузки КТЗ потребителю.

7 СВИДЕТЕЛЬСТВО О ПРИЕМКЕ

7.1 КТЗ

50-0,6 (GB2-G__2)У-73.УХЛ2

(ИВЯЛ.494146.010____),

дата

изготовле-

ния _____ изготовлен и принят в соответствии с обяза-
тельными требованиями государственных стандартов, действующей
технической документации и признан годным для эксплуата-
ции.

Начальник ОТК

МП _____

личная подпись

ПИСИ

расшифровка под-

год, месяц, число

Представитель ОТК

МП _____

личная подпись

ПОДПИСИ

расшифровка

год, месяц, число

8 СВИДЕТЕЛЬСТВО ОБ УПАКОВЫВАНИИ

8.1 КТЗ 50-0,6 (ГВ2-Г__2)У-73.УХЛ2 (ИБЯЛ.494146.010__)

упакован согласно требованиям, предусмотренным в действующей технической документации.

должность
ровка подписи

личная подпись

расшиф-

год, месяц, число

9 СВЕДЕНИЯ ОБ ОТГРУЗКЕ

9.1 Дата отгрузки ставится на этикетке. Этикетку сохранять до конца гарантийного срока.

10 СВЕДЕНИЯ ОБ УТИЛИЗАЦИИ

10.1 КТЗ не имеют химических, механических, радиационных, электромагнитных, термических и биологических воздействий на окружающую среду.

10.2 По истечении установленного срока службы КТЗ не наносят вреда здоровью людей и окружающей среде.

10.3 Утилизация КТЗ должна производиться в соответствии с правилами, действующими в эксплуатирующей организации.