

**ГАЗОАНАЛИЗАТОР ВОДОРОДА**

**ИНВ-8**

**Руководство по эксплуатации**

РЭ4215-001-44458823-2009

2013

## СОДЕРЖАНИЕ

	Лист
1 Описание и работа	3
1.1 Назначение газоанализатора	3
1.2 Технические характеристики	4
1.3 Состав газоанализатора	6
1.4 Устройство и работа	6
1.5 Средства измерения, инструмент и принадлежности	7
1.6 Маркировка и пломбирование	7
1.7 Упаковка	8
2 Использование по назначению	8
2.1 Эксплуатационные ограничения	8
2.2 Подготовка газоанализатора к использованию	9
2.3 Использование газоанализатора	14
2.4 Действия в экстремальных ситуациях	14
3 Техническое обслуживание	15
4 Текущий ремонт	16
5 Хранение	17
6 Транспортирование	17
7 Утилизация	18
Приложение 1. Методика поверки	
Приложение 2. Конструкция и схемы соединений	

Настоящее руководство по эксплуатации газоанализатора водорода ИВН-8 – в дальнейшем газоанализатор – содержат сведения, необходимые для правильной эксплуатации и технического обслуживания газоанализатора.

Все работы, связанные с обслуживанием газоанализатора, должны выполняться специально обученным персоналом с квалификацией не ниже техника по КИП и автоматике.

Постоянная работа над совершенствованием газоанализатора может привести к незначительным изменениям конструкции и электрических схем, которые могут быть не отражены в настоящем руководстве по эксплуатации.

## **1 ОПИСАНИЕ И РАБОТА**

### **1.1 Назначение газоанализатора**

Газоанализаторы водорода ИВН-8 предназначены для непрерывного измерения объёмной доли водорода в воздухе на объектах теплоэнергетики. Газоанализаторы размещаются во взрывобезопасных помещениях вне зоны отбора проб. ИВН-8М является многоканальным (от 1 до 8 каналов) стационарным газоанализатором циклического действия по каждому каналу.

#### **1.1.1 Рабочие условия применения газоанализатора:**

- 1) температура окружающего воздуха от 10 до 50° С;
- 2) давление окружающего воздуха от 84,0 до 106,7 кПа;

3) относительная влажность окружающего воздуха до 80% при 35° С, при более низких температурах без конденсации влаги, а в диапазоне температур от 35 до 50° С содержание влаги не более 46 г/м<sup>3</sup>;

4) внешние магнитные поля и внешние переменные поля с напряженностью до 400 А/м;

5) напряжение питания  $(220^{+22}_{-33})$  В частотой  $(50 \pm 2)$  Гц, коэффициент высших гармоник до 5%;

6) рабочее положение вертикальное;

7) объемный расход от 10 до 100 л/ч;

8) температура анализируемого воздуха от 10 до 50° С.

## **1.2 Технические характеристики**

1.2.1 ИНВ-8М - микропроцессорный (ADuC842) программируемый прибор.

1.2.2 Диапазон измерений объемной доли водорода от 0 до 2% (в азоте 0 – 19,99).

1.2.3 Диапазон показаний объемной доли водорода от 0 до 19,99%.

1.2.4 Пределы допустимого значения основной приведенной погрешности измерения объемной доли водорода -  $\pm 5\%$ .

1.2.5 Пределы допустимого значения дополнительной приведенной погрешности от изменения температуры окружающей среды на каждые 10° С в долях основной погрешности –  $\pm 10\%$ .

1.2.6 Диапазон выходного аналогового сигнала - (0-5) мА, (4 – 20) мА.

1.2.7 Нагрузочное сопротивление не более 2 кОм для выхода (0 – 5) мА и не более 500 Ом для выхода (4 – 20) мА.

1.2.8 Диапазон установления порогов срабатывания сигнализации от 0 до 2% объёмной доли водорода (два реле 5А 220В).

1.2.9 Пределы допускаемой приведенной погрешности срабатывания порогового устройства -  $\pm 2,5\%$ .

1.2.10 Время установления показаний не более 60 с.

1.2.11 Время выхода на режим не более 0.3 час

1.2.12 Масса газоанализатора не более 25 кг.

1.2.13 Габаритные размеры не более 400х400х250 мм.

1.2.14 Мощность, потребляемая анализатором не более 50 В·А.

1.2.15 Газоанализатор имеет цифровую, четырёхзначную светодиодную индикацию.

1.2.16 Газовые каналы газоанализатора герметичны при перепаде давлений 10 кПа по отношению к окружающей атмосфере.

1.2.17 Газоанализатор обеспечивает включение внешних сигнальных цепей в виде замыкания контактов реле при достижении выходным сигналом заданного значения. Максимальный ток через контакты реле – не более 3 А при напряжении 220 В частотой 50 Гц.

1.2.18 Газоанализатор – восстанавливаемое, ремонтируемое изделие. Закон распределения показателей надёжности – экспоненциальный.

1.2.19 Средняя наработка на отказ 10000 ч.

1.2.20 Полный средний срок службы газоанализатора 10 лет.

### **1.3 Состав газоанализатора**

Газоанализатор выполнен в виде единого блока. Все части газоанализатора, включая систему пробоподготовки, расположены в металлическом шкафу. В зависимости от исполнения газоанализатор

содержит от 2 до 9 газовых каналов, один из которых воздушный и служит для настройки газоанализатора по воздуху в автоматическом режиме.

## **1.4 Устройство и работа**

1.4.1 Принцип действия газоанализатора основан на использовании зависимости теплопроводности анализируемой газовой смеси от содержания в ней измеряемого компонента.

Изменение теплопроводности анализируемой газовой смеси, вызванное изменением содержания измеряемого компонента, приводит к изменению температуры чувствительного элемента и в конечном итоге – его сопротивления, что и служит мерой содержания измеряемого компонента.

1.4.2 Общий вид газоанализатора показан на рис. 1, 2, 3. Анализируемые объекты подключаются к газовым каналам газоанализатора через штуцеры (рис. 3) посредством дюритовых или пластиковых шлангов. На входе каждого канала расположен фильтр 8 (рис.1). Фильтр предназначен для очистки анализируемой газовой смеси от пыли.

При помощи системы электрических клапанов 9 каждый газовый канал поочередно подключается к входу микрокомпрессора 10, от которого анализируемая газовая смесь через ротаметр 7 поступает в измерительную ячейку 11.

## **1.5 Средства измерения, инструмент и принадлежности**

1.5.1 Для обеспечения правильной эксплуатации газоанализатора следует использовать следующее вспомогательное оборудование:

1) баллоны с поверочной газовой смесью  $\text{H}_2$  + воздух с содержанием водорода –  $(0,6 \pm 0,1)$ ,  $(1 \pm 0,1)$  и  $(1,9 \pm 0,1)$  % объёмной доли. Абсолютная

погрешность состава газов не должна превышать  $\pm 0,03\%$  объёмной доли водорода;

- 2) редуктор БВО-80-2;
- 3) манометр МО-160-0.6;
- 4) универсальный воздушный насос М-106;
- 5) пластиковые или дюритовые шланги;
- 6) Прибор комбинированный цифровой Щ301-2.

Вспомогательное оборудование предназначено для проверки правильности работы газоанализатора.

## **1.6 Маркировка и пломбирование**

1.6.1 Маркировка транспортной тары соответствует ГОСТ 14192-92 и имеет манипуляционные знаки, соответствующие назначениям:

«Осторожно, хрупкое», «Боится сырости», «Вверх, не кантовать».

## **1.7 Упаковка**

1.7.1 Упаковка газоанализатора производится с консервацией основных частей по варианту временной противокоррозионной защиты ВЗ-0 по ГОСТ 9.014-78, категория упаковки КУ-1 по ГОСТ 23170-78 и внутренняя упаковка ВУ-4 в соответствии с ГОСТ 9.014-78.

1.7.2 Ящик сопровождаться упаковочным листом.

1.7.3 Масса газоанализатора в упаковке не более 30 кг.

1.7.4 Распаковку газоанализатора необходимо производить в сухих отапливаемых помещениях.

# **2 ИСПОЛЬЗОВАНИЕ ПО НАЗНАЧЕНИЮ**

## **2.1 Эксплуатационные ограничения**

## 2.1.1 Указание мер безопасности

2.1.1.1 Запрещается установка, обслуживание и ремонт газоанализатора без ознакомления с настоящим описанием.

2.1.1.2 Газоанализатор должен быть надёжно заземлён.

2.1.1.3 Ремонт и устранение неисправностей газоанализатора следует производить только после полного отключения электропитания.

2.1.1.4 Газовый тракт газоанализатора должен быть герметичен.

2.1.1.5 Обслуживающий персонал должен пройти обучение правилам техники безопасности и иметь квалификацию не ниже техника по КИП.

2.1.1.6 Газовая смесь с выхода газоанализатора должна отводиться в специальный вентиляционный канал, отделённый от общей вентиляции помещений.

## 2.1.2 Требования к месту установки

2.1.2.1 Помещение для установки газоанализатора должно быть взрывобезопасным. Воздух помещения не должен содержать коррозионно-активных примесей.

Газоанализатор должен быть защищён от местных перегревов, сильных потоков воздуха, электромагнитных полей и механической вибрации.

2.1.2.2 В месте установки газоанализатора должна быть проложена линия заземления. Сопротивление линии заземления не должно превышать 4 Ом.

## **2.2 Подготовка газоанализатора к использованию**

### 2.2.1 Установка газоанализатора



2.2.1.1 Газоанализатор поступает к потребителю упакованным в транспортный ящик. В зимний период вскрывать ящик следует после выдержки в отапливаемом помещении в течение не менее 24 ч. При распаковывании следует избегать ударов и сотрясений, предохранять анализатор от засорения.

2.2.1.2 Газоанализатор должен устанавливаться в месте с амплитудой колебания не более 0,1 мм. Отклонение от вертикали не более 5°. Крепление газоанализатора осуществляется с помощью крепежных винтов, находящихся в комплекте монтажных частей газоанализатора.

## 2.2.2 Указания по монтажу

2.2.2.1 Монтаж электрических цепей газоанализатора производить с соблюдением действующих на объекте правил по схеме соединений, приведённой на рис. 3 в следующем порядке:

1) монтаж заземляющего проводника производить с помощью наружного заземляющего зажима. При этом должно быть соблюдено следующее:

- заземляющий проводник из голого медного или алюминиевого провода при открытой прокладке должен иметь минимальное сечение 4 и 6 мм<sup>2</sup> соответственно;

- заземляющий проводник из изолированного медного или алюминиевого провода при открытой прокладке должен иметь минимальное сечение 1,5 или 2,5 мм<sup>2</sup> соответственно;

- сопротивление заземляющих устройств не должно превышать 4 Ом.

2) подключение линий сигнализации производить в соответствии с правилами, действующими на объекте, при этом необходимо использовать изолированный медный провод с сечением не менее 0,5 мм<sup>2</sup>;

3) подключение линии токового выхода производить изолированным медным проводом с сечением жилы не менее 0,15 мм<sup>2</sup>;

4) внешний диаметр кабелей должен быть 5–7 мм.

2.2.2.2 По окончании электрического монтажа проверить сопротивление изоляции электрических цепей газоанализатора.

### 2.2.3 Подготовка к работе

2.2.3.1 Подготовка газоанализатора к работе после выполнения указаний раздела 2.2.2 включает в себя выполнение следующих операций:

1) проверка работоспособности электрической системы и регулировка уровня срабатывания порогового устройства;

2) настройка газоанализатора.

#### 2.2.3.1.1 Проверка работоспособности электрической системы

Включите питание газоанализатора, нажав клавишу «Сеть», при этом газоанализатор должен автоматически перейти в режим настройки по воздуху, о чём свидетельствует включение жёлтого светодиода. Через время, равное времени переключения газовых каналов, должен включиться первый газовый канал газоанализатора и затем последовательно остальные газовые каналы. Нажатие одной из кнопок, обозначенных 1÷8 или «Воздух» (рис. 1), переводит газоанализатор в «ручной режим» и открывает соответствующий газовый канал. При работе газоанализатора в «ручном режиме» загорается красный светодиод с обозначением «Руч.». Нажмите последовательно каждую кнопку переключения газовых каналов, проверяя

наличие прокачки по ротаметру. При этом если заглушить штуцер открытого газового канала, то показания ротаметра должно быть равным нулю. Переключение газоанализатора в «автоматический» режим осуществляется нажатием кнопки «Авт.». Время включения настройки по воздуху не зависит от того в каком режиме находится газоанализатор («ручной режим» или «автоматический»). Если газоанализатор находится в «ручном режиме», то во время включения настройки по воздуху газоанализатор самостоятельно перейдет в «автоматический» режим.

#### 2.2.3.1.2 Настройка уровня срабатывания порогового устройства

Нажмите кнопку 6 (рис.1). На индикационном табло появится значение уровня порога 2. Удерживая кнопку 6 в нажатом положении, нажмите кнопку 2 (Авт.). На индикационном табло, в зависимости от положения тумблера 5, значение порога будет увеличиваться или уменьшаться. Установите необходимый уровень срабатывания сигнализации. Нажмите кнопку 4 (рис. 1). На табло отобразится значение сигнала, имитирующего содержание водорода. Удерживая кнопку 4, нажмите кнопку 2(Авт.). В зависимости от положения тумблера 5 показания будут увеличиваться или уменьшаться. Если значение имитирующего сигнала превысят величину уровня порога, то произойдет замыкание контактов реле 2 и начнет мигать красный светодиод. Пределы приведённой погрешности срабатывания порогового устройства не должны превышать  $\pm 2,5\%$ . Аналогично настраивается порог 2, величина которого индицируется при одновременном нажатии кнопки 6 и кнопки второго канала. Изменение величины порога 1 осуществляется одновременным нажатием кнопки 6, кнопки второго канала и кнопки 2

(Авт.). При превышении концентрации  $H_2$  (имитационного сигнала) уровня порога произойдет замыкание контактов реле 1, при этом мигание светодиода не происходит.

#### 2.2.3.4 Настройка газоанализатора

2.2.3.4.1 Настройка газоанализатора является обязательной операцией при подготовке газоанализатора к работе и включает в себя проверку показаний газоанализатора по поверочным газовым смесям (далее ПГС) и их регулировку.

2.2.3.4.2 При проведении настройки используются следующие средства:

1) баллоны с двухкомпонентными ПГС. Состав ПГС – согласно инструкции по поверке, поставляемой в комплекте газоанализатора;

2) редукторы газовые баллонные для понижения давления;

2.2.3.4.3 При проведении настройки следует иметь в виду, что установка нуля происходит автоматически при открытии воздушного канала.

2.2.3.4.4 Нажмите одну из кнопок газового канала.

2.2.3.4.5 С помощью шланга соедините выход редуктора с входом открытого газового канала газоанализатора.

2.2.3.4.6 Откройте вентиль баллона с ПГС и с помощью редуктора установите расход газа 40 - 100 л/ч.

2.2.3.4.7 Пропускайте в течение 1 мин через газоанализатор ПГС.

2.2.3.4.8 Посредством одновременного нажатия кнопки выбранного канала и кнопки 2 (Авт.) установите показания на табло газоанализатора, равное значению объёмной доли измеряемого компонента в паспорте на

ПГС, при этом направление изменения показаний определяются положением тумблера 5. При необходимости смещения «0» надо нажать кнопки «Воздух» и «Авт.» В зависимости от положения тумблера 5 (рис.1) «0» будет смещаться в положительном или отрицательном направлении. Следует иметь в виду, что отрицательные показания на индикационном табло уменьшаются в 10 раз. Для индикации реального отрицательного значения необходимо удерживая в нажатом состоянии кнопку 6 (Порог) нажать кнопку 4 (Проверка сигнализации) Дополнительные способы настройки газоанализатора приведены в таблице 3 на 24 стр.

2.2.3.4.9 Поверка ротаметра газоанализатора производится в соответствии с ТУ-25-02.070213-82.

## 2.2.4 Перечень возможных неисправностей

Таблица 1

Неисправность	Вероятная причина	Способы устранения
1 При включении тумблера «Сеть» газоанализатора цифровое отсчётное устройство погашено	Перегорел предохранитель	Заменить предохранитель
2 На цифровом отсчётном устройстве горит только «1» старшего разряда, содержание водорода находится в допус-	Обрыв чувствительного элемента датчика или неисправность в измери-	Газоанализатор отправить на ремонт

каемых пределах

тельной схеме

3 Показания зависят от расхода газовой смеси

Нарушена герметичность газовой системы  
Восстановить герметичность

## **2.3 Использование изделия**

### **2.3.1 Подготовленный к работе согласно указаниям раздела 2.2**

газоанализатор после включения клавиши «Сеть» (рис. 1) обеспечивает автоматический анализ подаваемой на его вход газовой смеси и замыкание или размыкание внешних сигнальных цепей при достижении концентрации водорода в газовой смеси заданных значений. Анализ газовой смеси непрерывный, за исключением времени проведения технического обслуживания.

2.3.2 Регулировка и настройка газоанализатора производится в соответствии с пп. 2.2.3.3 и 2.2.3.4

2.3.4 Газоанализатор позволяет контролировать от одной до восьми зон отбора проб. При этом, если количество контролируемых зон меньше восьми, то входные штуцеры газоанализатора могут быть объединены.

2.3.5 Выключение газоанализатора производится переключением клавиши «Сеть» (рис.1).

2.3.6 Перечень возможных неисправностей указан табл. 1.

2.3.7 Меры безопасности использования газоанализатора указаны в п. 2.1

## **2.4. Действия в экстремальных ситуациях**

При срабатывании сигнализации обслуживающий персонал должен действовать в соответствии с правилами, действующими на объекте.

### **3 ТЕХНИЧЕСКОЕ ОБСЛУЖИВАНИЕ**

3.1 Все работы, связанные с обслуживанием газоанализатора, должны выполняться специально обученным персоналом с квалификацией не ниже техника по КИП.

#### 3.2 Указание мер безопасности

3.2.1 Запрещается установка, обслуживание и ремонт газоанализатора без ознакомления с настоящим описанием.

3.2.2 Газоанализатор должен быть надёжно заземлён.

3.2.3 Ремонт и устранение неисправностей газоанализатора следует производить только после полного отключения электропитания.

3.2.4 Газовый тракт газоанализатора должен быть герметичен.

3.2.5 Газовая смесь с выхода газоанализатора должна отводиться в специальный вентиляционный канал, отделённый от общей вентиляции помещений.

3.2.6 Запрещается производить анализ воздуха содержащего более 2% водорода.

3.3 В процессе эксплуатации газоанализатора необходимо проводить следующие контрольно-профилактические работы:

- 1) проверку и, при необходимости, корректировку расхода анализируемой газовой смеси не реже одного раза в сутки;
- 2) настройку анализатора один раз в две недели;

- 3) один раз в месяц проверку герметичности газовой системы;
- 4) один раз в месяц проверку и, при необходимости, корректировку уровня срабатывания сигнализации;
- 5) контрольный осмотр газоанализатора.

3.3.1 Контрольный осмотр газоанализатора необходимо проводить не реже одного раза в шесть месяцев. При осмотре проверяется наличие маркировки, предупредительных надписей и отсутствие механических повреждений.

3.4 Проверку работоспособности газоанализатора производить в соответствии с п.п. 2.2.3

3.5 Поверку газоанализатора производить в соответствии с Приложением 1.

3.6 Упаковка и консервация газоанализатора производится по варианту временной противокоррозионной защиты ВЗ-0 по ГОСТ 9.014-78, категория упаковки КУ-1 по ГОСТ 23170-78 и внутренняя упаковка ВУ-4 в соответствии с ГОСТ 9.014-78.

## **4 ТЕКУЩИЙ РЕМОНТ**

4.1 Перечень наиболее часто встречающихся или возможных неисправностей, а также методы их исправлений приведён таб. 1.

## **5 ХРАНЕНИЕ**



5.1 Газоанализатор следует хранить в складском помещении с температурой воздуха от 10 до 35° С и относительной влажностью не более 80%. Воздух помещения не должен содержать примесей вызывающих коррозию.

В местах хранения газоанализаторы должны находиться на стеллажах во внутренней упаковке предприятия изготовителя, вынутыми из транспортных ящиков или с открытыми (снятыми ) крышками.

5.2 Гарантированный срок хранения не более 6 месяцев со дня изготовления.

## **6 ТРАНСПОРТИРОВАНИЕ**

6.1 Газоанализатор может транспортироваться автомобильным, железнодорожным и авиационным видами транспорта.

Условия транспортирования газоанализаторов должны соответствовать условиям хранения по группе 5 по ГОСТ 15150-69.

6.2 Во время погрузочно-разгрузочных работ и транспортирования не допускается воздействия на ящики резких ударов и атмосферных осадков.

Способ укладки ящиков на транспортирующее средство должен исключать их перемещение.

6.3 Газоанализатор в транспортной таре выдерживает без повреждений воздействия:

- 1) температуры от минус 50 до плюс 50° С;
- 2) относительной влажности 95 % при температуре 35° С;

3) транспортной тряски с ускорением  $30 \text{ м/с}^2$  при частоте ударов от 10 до 120 в мин.

## **7 УТИЛИЗАЦИЯ**

Газоанализатор не представляет опасности для жизни, здоровья людей и окружающей среды после окончания срока его эксплуатации. Утилизация газоанализатора производится в соответствии с правилами, действующими на предприятии.

# **Приложение 1**

**УТВЕРЖДАЮ**

**Заместитель директора  
ФГУП ВНИИМС  
Руководитель ГЦИ СИ**

**ИНСТРУКЦИЯ**

**ГАЗОАНАЛИЗАТОРЫ ВОДОРОДА  
ИНВ-8**

**Методика поверки**

Настоящая инструкция распространяется на газоанализаторы водорода ИНВ-8, предназначенные для измерения содержания водорода в воздухе объектов теплоэнергетики..Межповерочный интервал 1 год.

## 1. ОПЕРАЦИЯ ПОВЕРКИ

1.1. При проведении поверки должны быть выполнены операции, указанные в таблице 1.

Таблица 1.

Наименование операции	Номер пункта инструкции
Внешний осмотр	5.1
Опробование	5.2
Определение основной погрешности	5.3

## 2. СРЕДСТВА ПОВЕРКИ

2.1. При проведении поверки должны применяться стандартные образцы газовых смесей (ГСО ПГС) в баллонах под давлением, указанные в таблице 2.

Таблица 2.

№ СО ПГС	Наименование компонентов	Объемная доля водорода, %	Номер ГСО ПГС по реестру	Предел допускаемой абсолютной погрешности аттестации, %
1	Водород–воздух	0,6±0,04	3945 – 87	±0,03
2	Водород–воздух	1±0,2	4289–88	±0,03
3	Водород–воздух	1,9±0,1	3950–87	±0,03

2.2. При проведении поверки должны применяться следующие средства измерений и вспомогательное оборудование:

-редукторы газовые, обеспечивающие понижение давления до 150–200 кПа;

-ротаметр типа РС, ГОСТ 13043 с верхним пределом измерения 160 л/ч, прошедший поверку по ПР 50.2.006-94;

-секундомер.

### 3. ТРЕБОВАНИЯ БЕЗОПАСНОСТИ

3.1. При проведении поверки должны выполняться:

– правила устройства и безопасности эксплуатации сосудов, работающих под давлением;

– правила техники безопасности при эксплуатации электроустановок.

## 4. УСЛОВИЯ ПОВЕРКИ И ПОДГОТОВКА К НЕЙ

4.1. При проведении поверки газоанализатор должен находиться при температуре окружающей среды  $(20\pm 5)^{\circ}\text{C}$ , напряжении питания  $(220\pm 22)\text{ В}$ .

4.2. Поверка анализатора проводится в его рабочем положении.

## 5. ПРОВЕДЕНИЕ ПОВЕРКИ

### 5.1. Внешний осмотр.

При внешнем осмотре должно быть установлено соответствие поверяемого газоанализатора следующим требованиям:

1) комплектность газоанализатора (за исключением монтажного комплекта) должна соответствовать требованиям НТД;

2) газоанализатор не должен иметь повреждений, влияющих на его работоспособность.

### 5.2. Опробование.

Опробование анализатора осуществляется в соответствии с п.3.4 руководства по эксплуатации на прибор РЭ -44458823-2009.

### 5.3. Определение основной погрешности.

5.3.1. Включить анализатор в соответствие с инструкцией по эксплуатации.

5.3.2. Соединить баллон с поверочным газом через редуктор с одним из шлангов для отбора пробы анализируемого воздуха. Подать в газоанализатор поверочную смесь, установив расход поверочного газа по расходомеру в пределах  $(40-100)\text{ л/ч}$  После подачи газовой смеси включить секундомер и через 100 секунд снять показание прибора.

5.3.3. Провести операцию по п. 5.3.2 с каждым из баллонов, перечисленных в таблице 2.

5.3.4. Основную приведенную погрешность вычисляют по формуле:

$$\delta_{пр} = \frac{C_n - C_э}{C_о} \cdot 10^2, \%$$

где:  $C_n$ ,  $C_э$  – содержание водорода в поверочной газовой смеси по показанию прибора и паспорту на поверочную смесь соответственно;

$C_о$  – значение верхнего предела диапазона измерения (2%).

Значение  $\delta_{пр}$  не должно превышать  $\pm 5\%$ .

## 6. ОФОРМЛЕНИЕ РЕЗУЛЬТАТОВ ПОВЕРКИ

6.1. Положительные результаты поверки оформляют выдачей свидетельства установленной формы.

6.2. Газоанализаторы, не удовлетворяющие требованиям настоящей инструкции, к эксплуатации не допускаются. Газоанализаторы изымаются из обращения и после ремонта подвергаются повторной поверке.

Ст.научный сотрудник

О.Н.Соколова

## Приложение 2

### Таблица 3

Изменение показаний содержания водорода	Нажать кнопку канала, по которому подается ПГС и кнопку «Авт.»
Смещение «0»	Нажать кнопки «Воздух» и «Авт.»
Индикация порога срабатывания Реле 2	Нажать кнопку «Порог»
Изменение порога срабатывания Реле 2	Нажать кнопки «Порог» и «Авт.»
Индикация порога срабатывания Реле 1	Нажать кнопку «Порог» и кнопку второго канала
Изменение порога срабатывания Реле 1	Нажать кнопку «Порог», кнопку второго канала и кнопку «Авт.»
Индикация сигнала имитации содержания Н2	Нажать кнопку «Проверка сигнализации»
Изменение сигнала имитации содержания Н2	Нажать кнопки «Проверка сигнализации» и «Авт.»
Индикация верхнего значения содержания Н2 токового выхода	Нажать кнопку «Проверка сигнализации» и кнопку 1-го канала
Изменение верхнего значения содержания Н2 токового выхода	Нажать кнопки «Проверка сигнализации», 1-го канала и «Авт.»
Индикация диапазона токового выхода (0-5 или 4-20)	Нажать кнопку «Проверка сигнализации» и кнопку 2-го канала
Изменение диапазона токового выхода (0-5 или 4-20)	Нажать кнопки «Проверка сигнализации», 2-го канала и «Авт.»
Индикация времени переключения каналов	Нажать кнопку «Проверка индикации» и кнопку 3-го канала
Изменение времени переключения каналов	Нажать кнопки «Проверка сигнализации», кнопку 3-го канала и «Авт.»

1. Направление изменения показаний определяется положением тумблера 5 (рис.1)
2. Перечисленные в строчках таблицы кнопки должны удерживаться в нажатом состоянии одновременно.



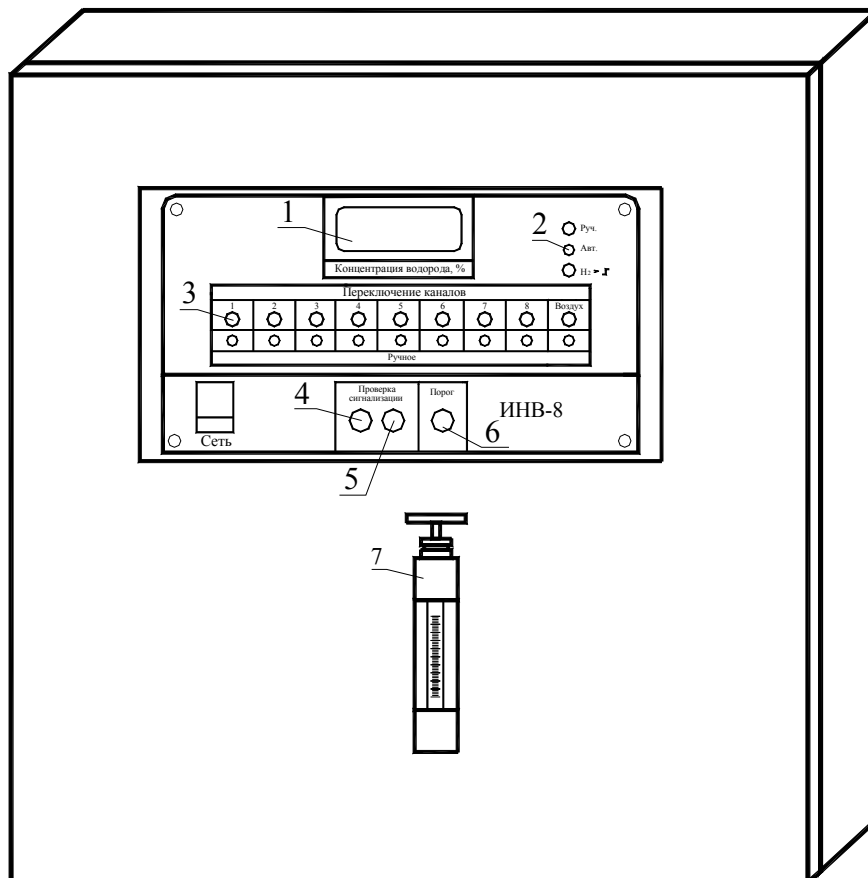


Рис.1 Внешний вид газоанализатора водорода ИНВ-8. Вид спереди.

1 - табло; 2 - включение автоматического режима; 3 - включение одного из газовых каналов; 4 - включение имитационного сигнала; 5-тумблер ; 6 - проверка установленного порога сигнализации; 7 - ротаметр.

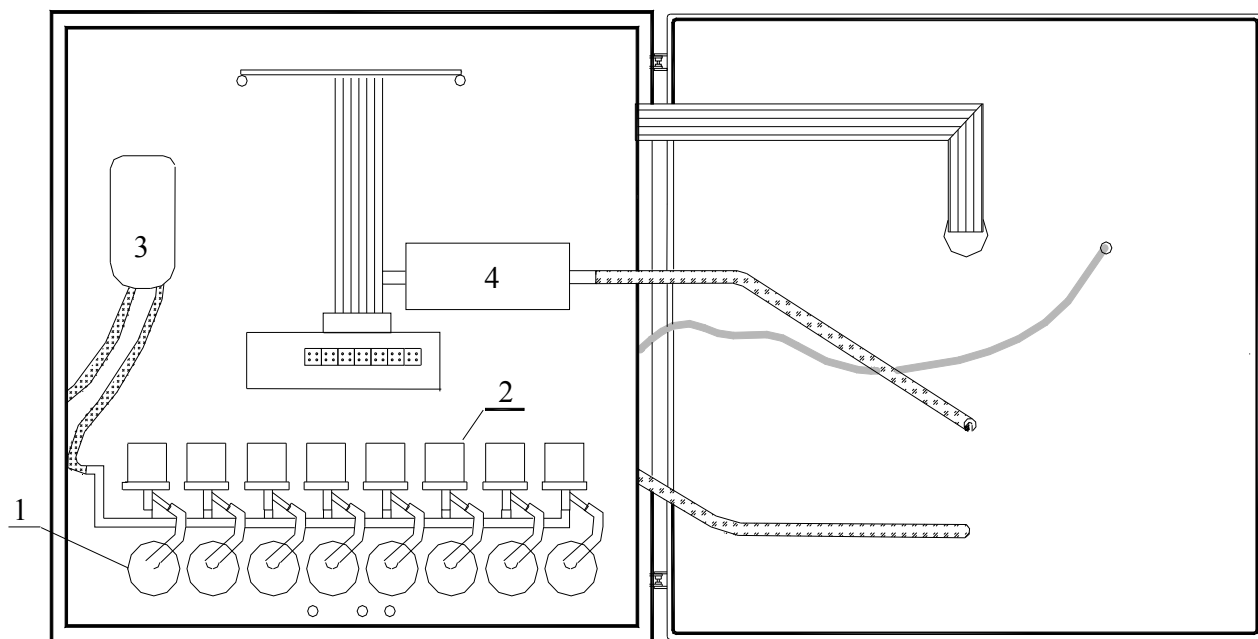


Рис. 2. Конструкция газоанализатора водорода ИВН-8. Вид спереди с открытой панелью.  
1-Воздушные фильтры; 2-клапаны; 3-микрокомпрессор;  
4-измерительная ячейка.

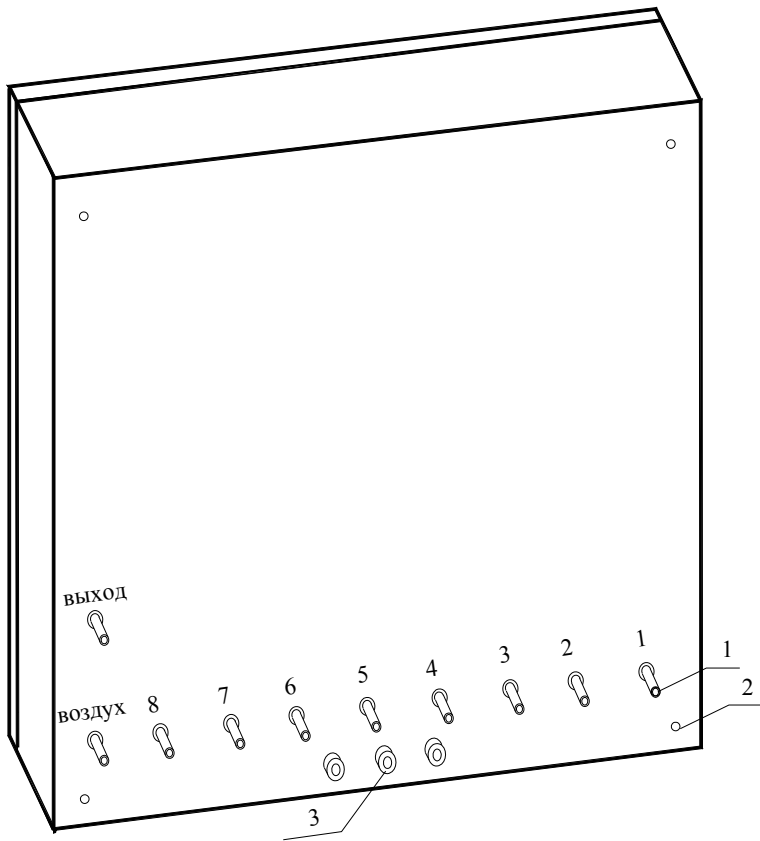
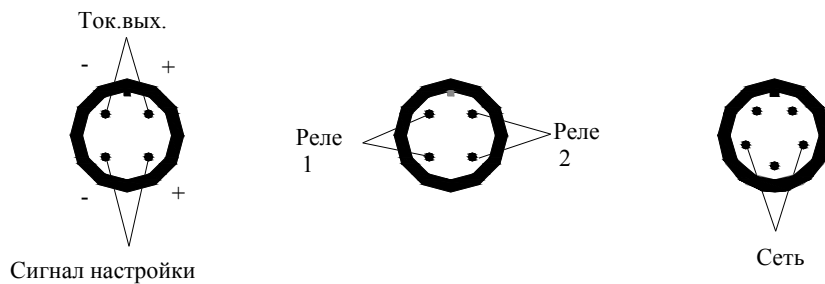


Рис.3 Внешний вид газоанализатора водорода ИНВ-8. Вид сзади.  
 1 - штуцеры; 2 - крепёжные отверстия; 3 - кабельвводы.



Возможно исполнение ИНВ-8 со штуцерами и разъёмами на дне шкафа.

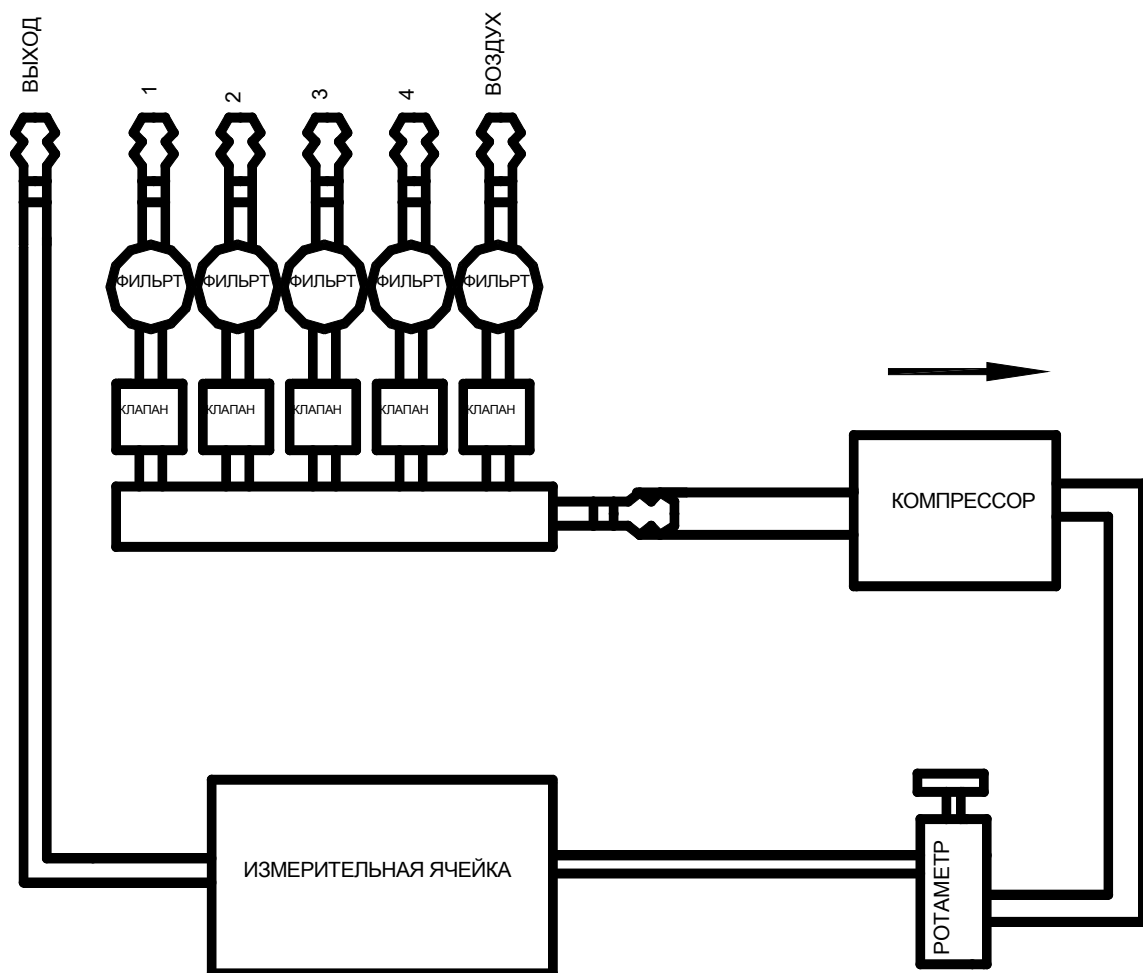


РИС.3. Газовая схема ИИВ-8