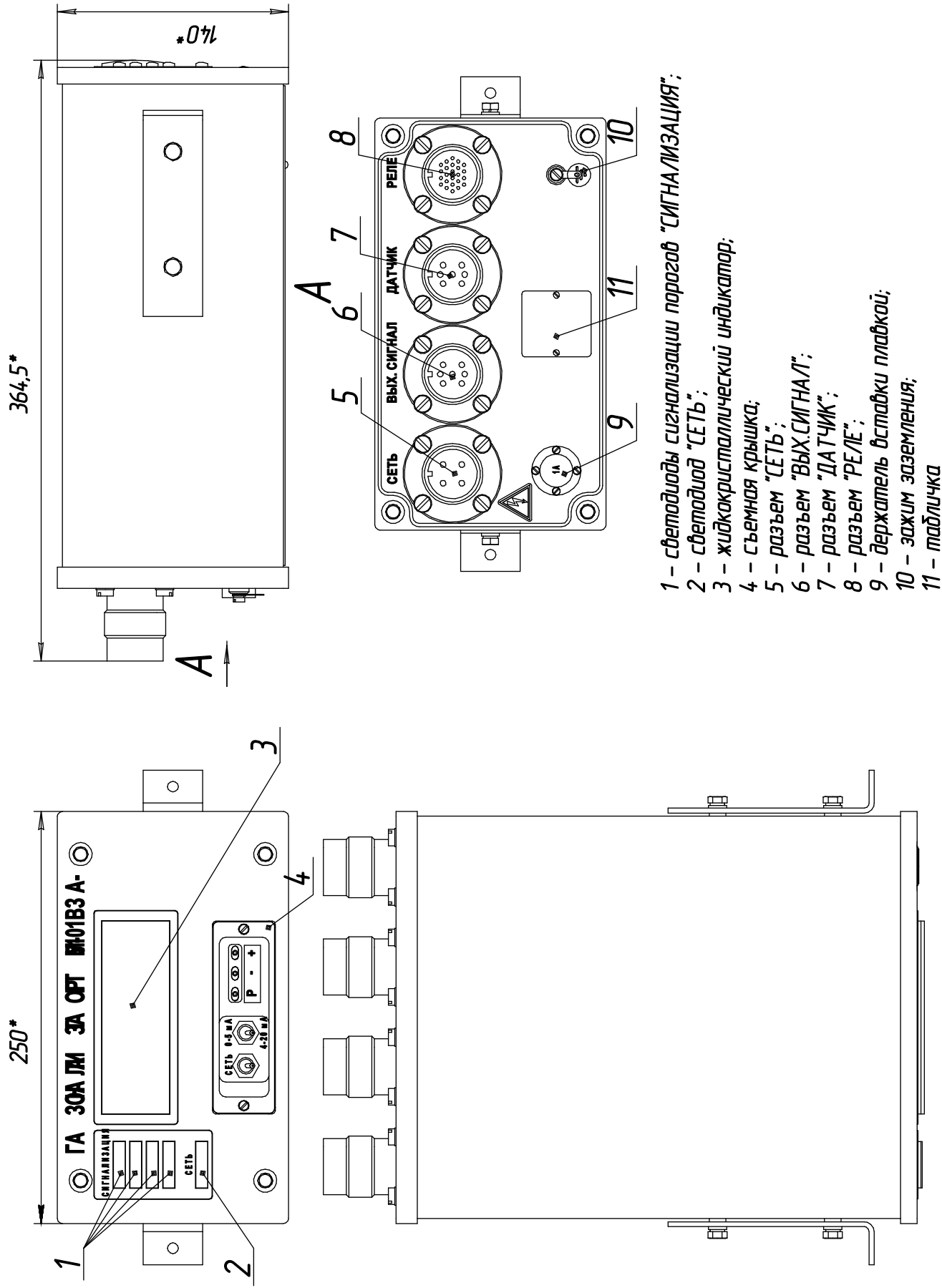
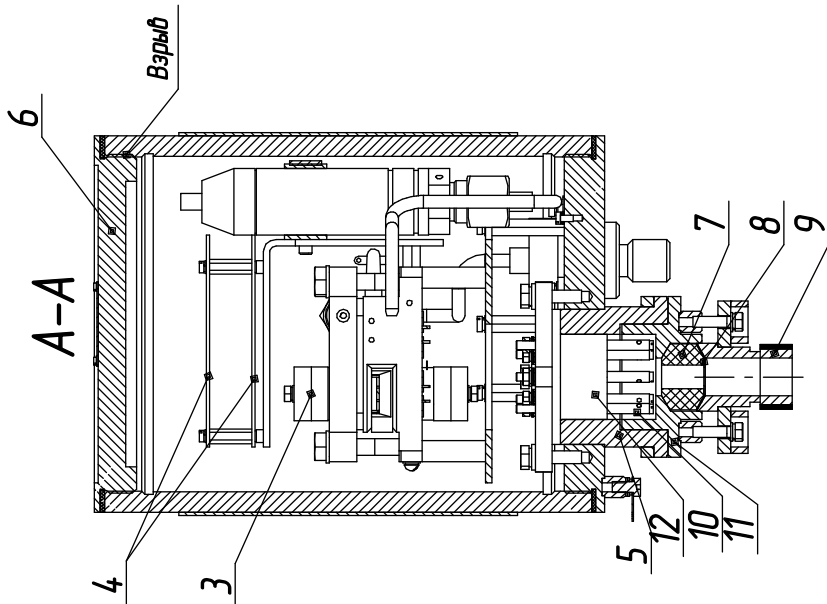
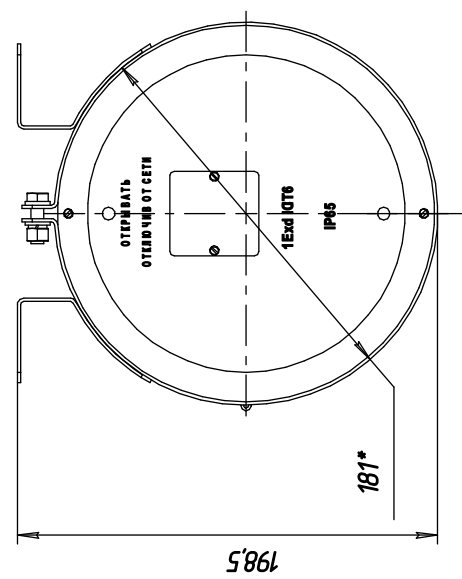
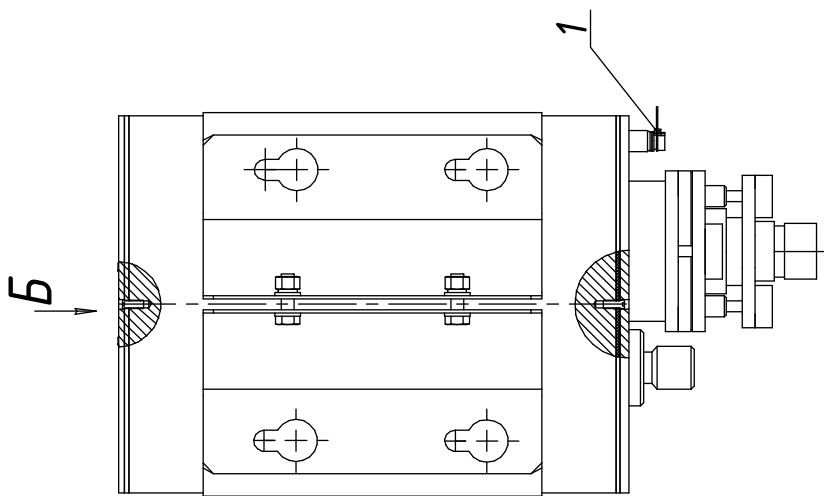
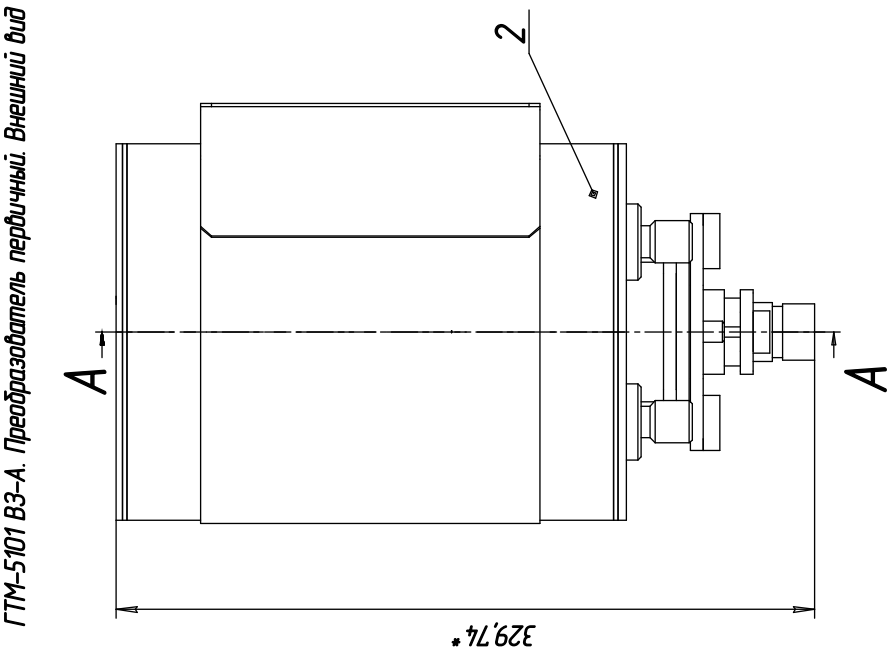


ГТМ-5101В3-А. Преобразователь измерительный. Внешний вид



- 1 – светодиоды сигнализации порогов "СИГНАЛИЗАЦИЯ";
- 2 – светодиод "СЕТЬ";
- 3 – жидкокристаллический индикатор;
- 4 – съёмная крышка;
- 5 – разъем "СЕТЬ";
- 6 – разъем "ВЫХ.СИГНАЛ";
- 7 – разъем "ДАТЧИК";
- 8 – разъем "РЕЛЕ";
- 9 – держатель вставки плавкой;
- 10 – зажим заземления;
- 11 – табличка

ГТМ-5101 ВЗ-А. Преобразователь перлвичный. Внешний вид



- 1 – лепесток;
- 2 – корпус;
- 3 – блок чувствительных элементов;
- 4 – плата;
- 5 – фланец;
- 6 – крышка;
- 7 – кольцо;
- 8 – заглушка;
- 9 – штицер;
- 10 – шпилька;
- 11 – фланец;
- 12 – втулка

Газоанализаторы ГТМ-5101 ВЗ-А.  
Схема внешних электрических соединений

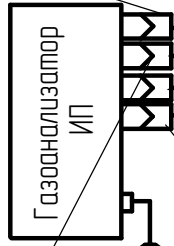
Соединитель СНЦЗМ-24/30 РП11-1

Конт.	Цель
1	Сигн.1
2	Сигн.1
3	Сигн.2
4	Сигн.2
5	Сигн.3
6	Сигн.3
7	Сигн.4
8	Сигн.4
9	Корпус

Соединитель СНЦЗМ-4/30 РП11-1

Конт.	Цель
1	220В Ф
2	220В 0.
3	Корпус

Заземляющий проводник



- 2 Выход сигнализации
- 3 220 В
- 4 Выход (0-5) мА или (4-20) мА и выход RS232
- 5 Датчик (ПИП)

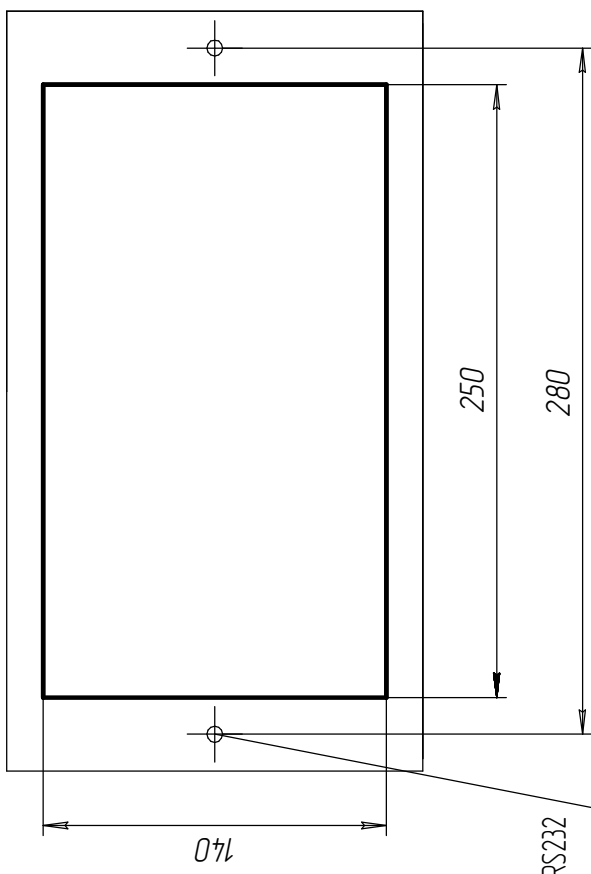
Соединитель СНЦЗМ-7/30 РП11-1

Конт.	Цель
1	+Улн.
2	-Улн.
3	A
4	B
5	0 В

Соединитель СНЦЗМ-7/30 РП11-1

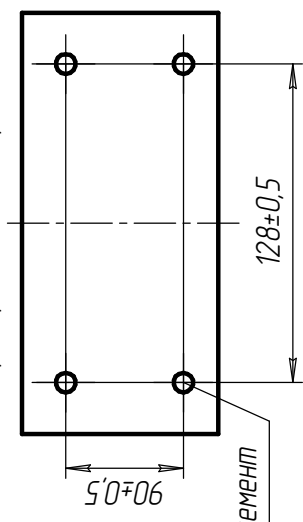
Конт.	Цель
1	I вых.
2	Общ.
3	TXD
4	RXD
5	0 В

Разметка для крепления преобразователя измерительного поз.2



Под крепежный элемент диаметром 5 мм

Разметка для крепления преобразователя первичного поз.1



Под крепежный элемент диаметром 8 мм