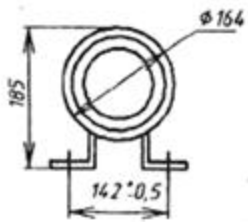
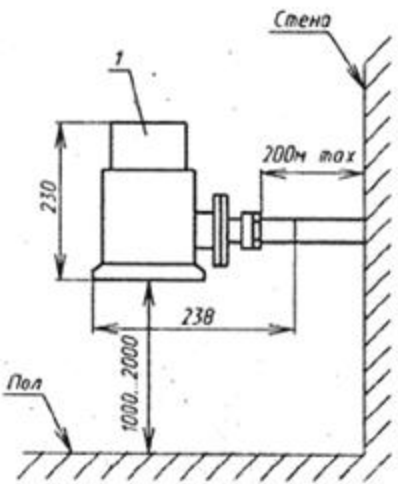


# Газоанализатор ГТМ-5101-ВЗ. Монтажный чертёж

Рис 1



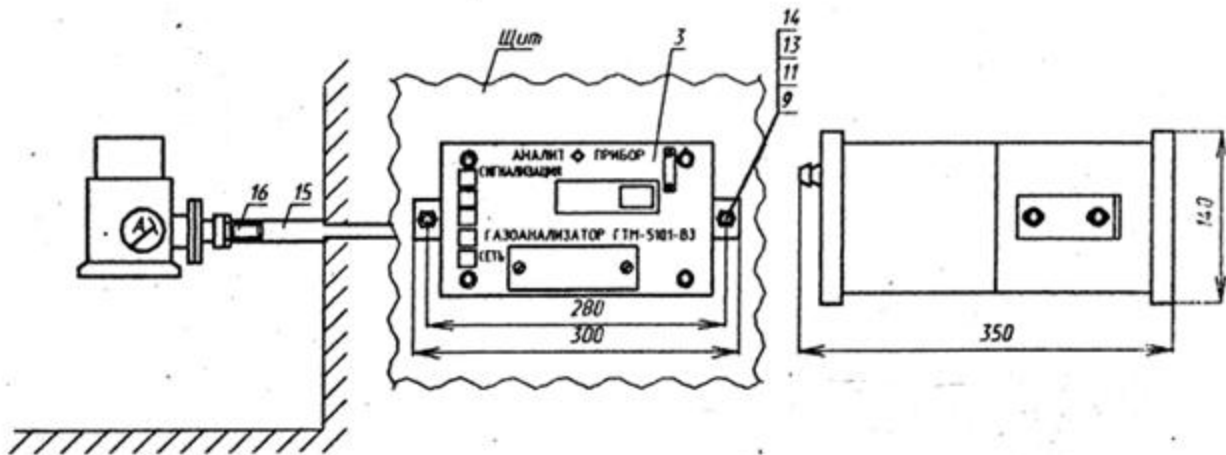
Разметка для крепления датчика терромагнитного поз.1



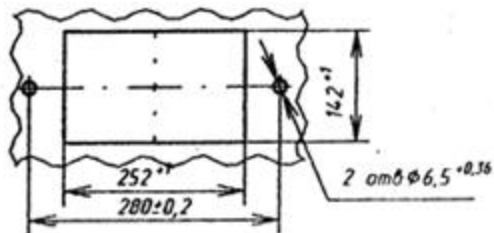
№	Обозначение	Наименование	Кол	Примечание
		Сборочные единицы		
1	ИБЯЛ 4.07111.001	Датчик		
		терромагнитный	1	230x154x238
3	ИБЯЛ 4.10456.002	блок питания		
		и регистрации	1	386x140x360
		вспомогательный кабель		
9	Болт М6-вкл 16.48.026		2	С изделием
		ГОСТ 7805-70	2	не поставлен
11	Гайка М6 5.026		2	-"
		ГОСТ 5927-70	2	-"
13	Шайба 6.65Г.026		2	-"
		ГОСТ 6402-70	2	-"
14	Шайба А6.010В К17		2	-"
		ГОСТ 11371-78	2	-"
		Материалы		
15	Труба ДР 20x2,8		1	С изделием
		ГОСТ 3262-75	1	не поставлен
16	Кабель КТБ 10x0,5		1	-"
		Т416 505 444-73	1	-"

1. Конфигурация трубопровода поз.15 показана условно
2. блок питания и регистрации поз.3 установить вне взрывоопасной зоны помещения
3. Для надёжного соединения кране кабеля поз.16 возможно применение других десятижильных кабелей с аналогичными конструктивными и электрическими параметрами.

Рис 2  
Остальное см рис 1

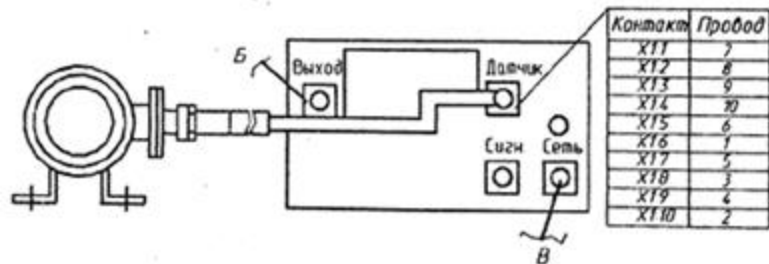


Разметка щита для крепления блока питания и регистрации поз.3



Контакт	Провод
1	1
2	2
3	3
4	4
5	5
6	6
7	7
8	8
9	9
10	10

Вид сзади  
Датчик поз.1 повернут



Б

Контакт	Цель
1	+Вых 10-5 или 4-20мА
2	-Вых

В

Контакт	Цель
1	220 В*Ф*
2	220 В*0*
3	Корпус

