

EVG NA---

Клапан газовый отсечной
нормально-открытый

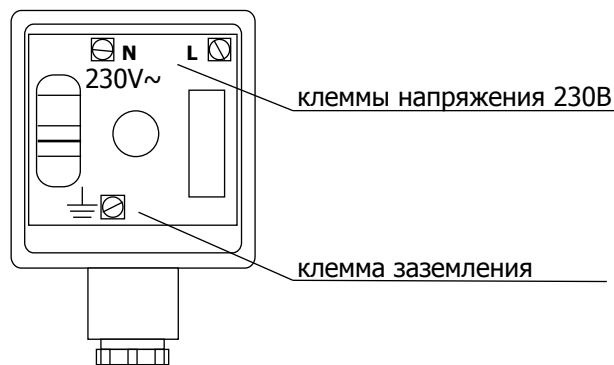


Схема подключения

Область применения

Клапан EVG электромагнитный двухпозиционный предназначен для использования в системах дистанционного управления газогорелочных устройств паровых и водогрейных котлов, теплогенераторов, бытовых отопительных установок и в технологических трубопроводных системах для управления потоком газа в качестве запорнорегулирующего органа и органа безопасности. Клапан EVG изготавливается максимальным давлением 500мБар и 6Бар.

Клапаны диаметром ДУ65-200 изготавливаются заводом-изготовителем во фланцевом исполнении.

Монтаж

Перед монтажом необходимо очистить подводящий трубопровод клапана от загрязнений. Клапан устанавливается перед регулирующими органами. Направление потока газа должно совпадать с направлением стрелки расположенной на корпусе клапана. Запрещается использовать электромагнитную катушку в качестве рычага. Монтаж клапана на трубопроводе производится в соответствии с рекомендацией на Рис. 1а и Рис.1б.

Принцип работы

При отсутствии напряжения клапан открыт. А при подаче напряжения на клапан он закрывается. Время закрытия менее 1 сек.

При работе клапана, например с сигнализатором загазованности, после того, как утечка газа прекращена, контакты реле сигнализатора возвращаются в исходное положение, напряжение на клапане снимается. Открытие клапана производится путем взвода штока клапана. Для этого необходимо потянуть рычаг взвода вверх. Шток клапана поднимется и зафиксируется при помощи пружины.

Работа и обслуживание

Перед любыми операциями на клапане убедитесь, что:

- клапан не под напряжением;
- нет газа под давлением в полости клапана;
- резиновая прокладка и фильтр находятся в удовлетворительном рабочем состоянии. Для этого необходимо отвинтить отверткой установочные болты и осмотреть прокладку и фильтр.

При продолжительной работе клапана электромагнитная катушка может нагреваться до 100°С при температуре окружающей среды 20°С, что не означает неисправности клапана.

Периодически, раз в квартал, проверяйте затяжку питающих проводов в контактах клеммной коробки и очищайте электромагнитную катушку от загрязнений и пыли для лучшей теплоотдачи.

Комплектность

Клапан поставляется в собранном виде. К нему прилагается руководство по эксплуатации и товаросопроводительная документация.

Технические характеристики

Среда	неагрессивные газы
Напряжение питания	230В~, 24В~, 12В~
Потребляемая мощность	ДУ15-50 - 9W ДУ65-200 - 23W
Время закрытия	<1 сек
Максимальное давление	500мБар-6Бар
Фильтрующий элемент	стальная сетка (ДУ25-200)
Рабочая температура	-15°С ...+60°С
Класс герметичности	A
Степень защиты	IP65

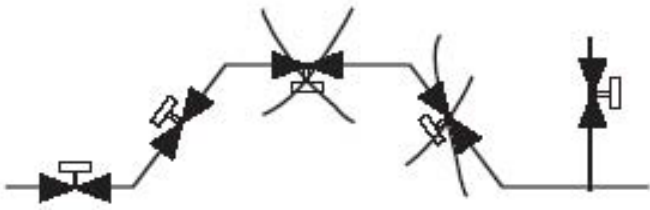


Рис. 1а Схема расположения клапанов ДУ15-50 на трубопроводе

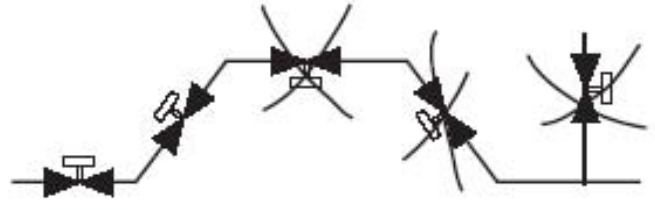
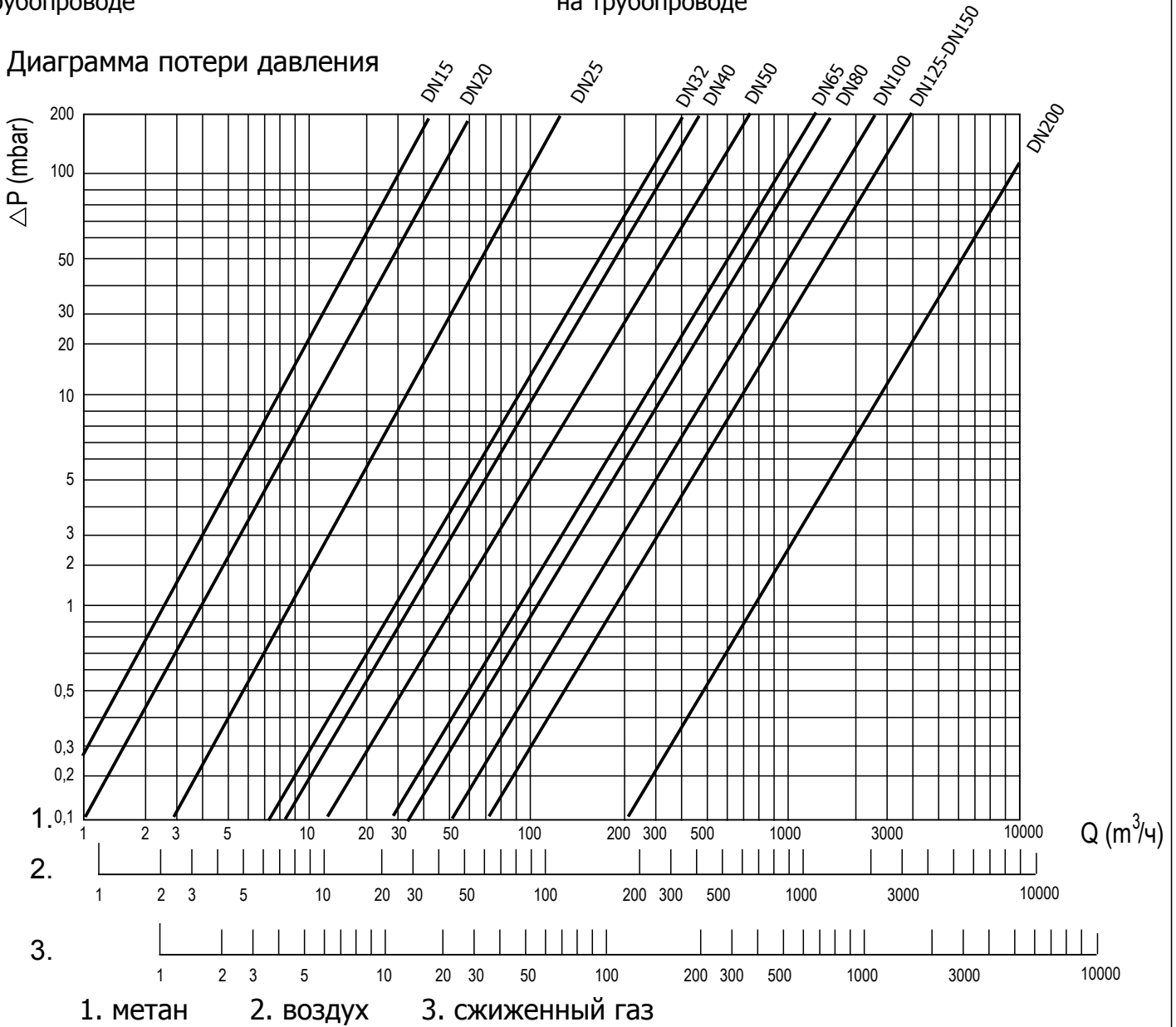


Рис. 16 Схема расположения клапанов ДУ65-200 на трубопроводе

Диаграмма потери давления



ГАБАРИТНЫЕ РАЗМЕРЫ

Тип клапана	Амм	Вмм	Смм
EVGNA1L012	66	109	35
EVGNA2L034	66	109	35
EVGNA3L1	120	149	95
EVGNA4L114	160	196	140
EVGNA5L112	160	196	140
EVGNA6L2	160	216	140
EVGNA0LDN065	310	328	
EVGNA0LDN080	310	335	
EVGNA0LDN100	350	360	
EVGNA0LDN125	480	480	
EVGNA0LDN150	480	460	
EVGNA0LDN200	600	510	

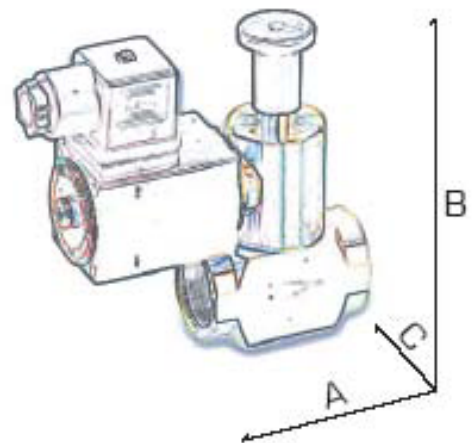


Рис. 3 Габаритные размеры клапана (одинаковые для версий 500мБар и 6Бар)