

ОКП 379184

Группа ПОІ

РУКОВОДСТВО ПО МОНТАЖУ

СИГНАЛИЗАТОРА ПРОХОЖДЕНИЯ ОЧИСТНОГО УСТРОЙСТВА
ДПС-7В С КЛЕММНЫМ СОЕДИНИТЕЛЕМ КС-1.

ИПЦЭ 2.003.005 РМ
(ТУ 3791-003-53089075-00)

1. Введение.

1.1 Данное руководство предназначено для работников монтажных организаций, осуществляющих установку, монтаж и подключение сигнализаторов прохождения очистного устройства ДПС-7В (ТУ 3791-003-53089075-00) на магистральных нефте-газопроводах.

1.2 При монтаже сигнализатора ДПС-7В на трубопровод возможно три вида установки датчика, а именно: установка датчика и клеммного соединителя в ковер или колодец, установка датчика на тело трубы непосредственно в грунт с выводом клеммного соединителя на поверхность обваловки, установка датчика на тело трубы непосредственно в грунт и установка клеммного соединителя непосредственно в грунт. Каждый из этих методов установки определяет необходимую комплектацию материалов, инструмента.

1.3 Установка датчика и клеммного соединителя непосредственно в грунт наиболее ответственная, трудоемкая операция и требует тщательной герметизации всех соединений, особенно токовода клеммного соединителя со стороны линейного кабеля КВКБШв 4х1,5. Для проведения этой работы используется клеммный соединитель КС-1 исполнения 01.

2. Общие указания.

2.1 Для установки и монтажа датчика ДПС-7В и клеммного соединителя непосредственно в ковер или колодец необходимы следующие материалы, инструменты, принадлежности:

1. Ключ -30.
2. Ключ – 27.
3. Специальный ключ – №1. (поставляется в комплекте)
4. Специальный ключ - №2. (поставляется в комплекте)
5. Магнитный прижим МП-5. (поставляется в комплекте)
6. Герметик – Пуласт. (поставляется в комплекте)
7. Герметик-прокладка. (поставляется в комплекте)
8. Ацетон или бензин.

2.2 Для установки датчика ДПС-7В на тело трубы непосредственно в грунт, а клеммного соединителя на поверхность обваловки необходимы следующие материалы, инструменты, принадлежности:

1. Ключ -30.
2. Ключ – 27.
3. Специальный ключ – №1. (поставляется в комплекте)
4. Специальный ключ - №2. (поставляется в комплекте)
5. Хомут крепления -2 шт. (поставляется по дополнительному заказу)
6. Герметик – Пуласт. (поставляется в комплекте)
7. Герметик-прокладка. (поставляется в комплекте)
8. Ацетон или бензин.

					ИПЦЭ 2.003.005 РМ			
Изм.	Лист	№ докум.	Подпись	Дата				
Разработал	Сидоренко В. Ю.				Руководство по монтажу сигнализатора прохождения очистного устройства ДПС-7В с клеммным соединителем КС-1	Лит.	Лист	Листов
Проверил	Тычинский Т. М.						2	10
Утвердил	Шапарев В. Я.							

2.3 Для установки датчика ДПС-7В и клеммного соединителя непосредственно в грунт необходимы следующие материалы, инструменты и принадлежности:

1. Ключ -30.
2. Ключ – 27.
3. Специальный ключ – №1. (поставляется в комплекте)
4. Специальный ключ - №2. (поставляется в комплекте)
5. Хомут крепления – 3 шт. (поставляется по дополнительному заказу)
6. Герметик – Пуласт. (поставляется в комплекте)
7. Пресс – клещи ДГ-1. (поставляется в комплекте)
8. Мастика МГ 14-16. (поставляется в комплекте)
9. Армопласт. (поставляется в комплекте)
10. Лента ПВХ. (поставляется в комплекте)
11. Герметик-прокладка. (поставляется в комплекте)
12. Перчатки(поставляется в комплекте)
13. Емкость с чистой водой
14. Губка
15. Мешок для мусора
16. Ацетон или бензин.

3. Установка и монтаж сигнализатора ДПС-7В в ковер, колодец.

3.1 Установка и монтаж сигнализатора на трубу со старой изоляцией в ковре или колодце.

При установке сигнализатора необходимо придерживаться следующей последовательности проведения работ:

1. Произвести монтаж клеммного соединителя.
2. Закрепить на стене ковра клеммный соединитель.
3. Провести проверку работоспособности сигнализатора.
4. Произвести монтаж датчика сигнализатора на тело трубы.
5. Закрепить хомутами кабель датчика на арматуре ковра, колодца.

3.1.1 Монтаж клеммного соединителя КС-1 проводить согласно П 2 технического описания и инструкции по эксплуатации «Клеммный соединитель КС-1», ИПЦЭ 2.004.004 ТО, ИЭ.

3.1.2 Смонтированный клеммный соединитель КС-1 крепится с помощью бандажа к верхней части стенки ковра или колодца.

3.1.3 После закрепления клеммного соединителя проводится проверка работоспособности сигнализатора согласно п 3 технического описания и инструкции по эксплуатации «Сигнализатор прохождения очистного устройства ДПС-7В», ИПЦЭ 2.003.005 ТО, ИЭ.

3.1.4 После подключения и проверки работоспособности сигнализатора осуществляется установка датчика непосредственно на тело трубы. Для этого на верхней образующей трубы снять старую изоляцию и зачистить поверхность трубы до металла на площади 100x100 мм. Обезжирить зачищенную поверхность трубки, поверхность днища датчика ацетоном, бензином. Подготовить отрезок изоляционной пленки размером 100x100 мм и также обезжирить ацетоном, бензином.

На очищенную площадку нанести герметик-прокладку ровным слоем толщиной 5 мм и положить на нее отрезок пленки таким образом, чтобы между телом трубы и пленкой не осталось воздушных пузырей. Нанести герметик- прокладку ровным слоем толщиной 5 мм на поверхность пленки и на поверхность днища датчика. Установить датчик смазанной поверхностью в центре подготовленной площадки на пленку. Придавить корпус датчика к телу трубы с помощью магнитного прижима МП-5, согласно рисунка 1.

					ИПЦЭ 2.003.005 РМ	Лист
Изм.	Лист	№ докум.	Подпись	Дата		3

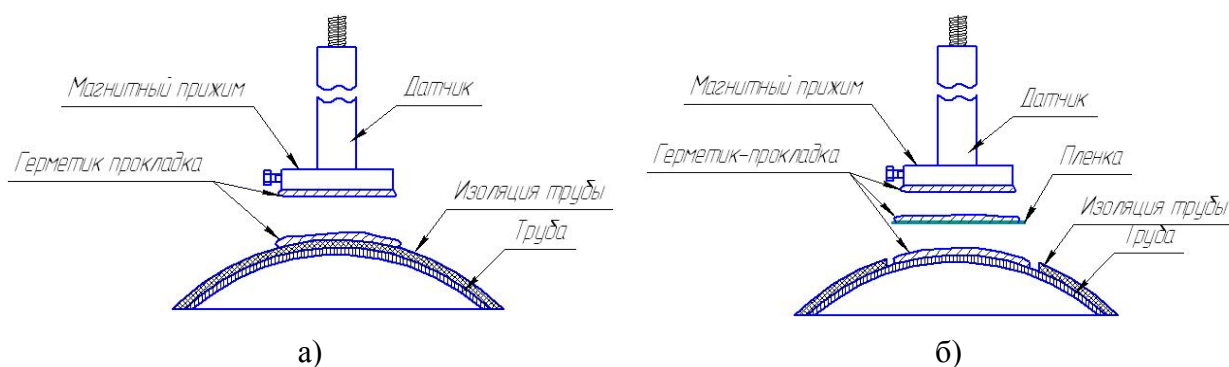


Рисунок 1. Монтаж датчика на тело трубы. а) без снятия изолирующего слоя, б) при снятом изолирующем слое

3.1.5 После установки датчика на тело трубы, необходимо закрепить кабель к арматуре ковра, колодца хомутами или стяжками, чтобы предотвратить вибрацию кабеля при проходе поршня, а также случайный срыв датчика обслуживающим персоналом.

3.2 Установка и монтаж сигнализатора на трубу с новой заводской изоляцией в ковре или колодце.

При монтаже необходимо придерживаться следующего порядка проведения работ:

1. Произвести монтаж клеммного соединителя.
2. Закрепить на стене ковра клеммный соединитель.
3. Провести проверку работоспособности сигнализатора.
4. Произвести монтаж датчика сигнализатора на тело трубы.
5. Закрепить кабель датчика.

3.2.1 Монтаж клеммного соединителя КС-1 проводить согласно п. 2 технического описания и инструкции по эксплуатации «Клеммный соединитель КС-1», ИПЦЭ 2.004.004 ТО, ИЭ.

3.2.2 Смонтированный клеммный соединитель КС-1 крепится с помощью бандажа к верхней части стенки ковра или колодца.

3.2.3 После закрепления клеммного соединителя, проводится проверка работоспособности сигнализатора согласно п. 3 технического описания и инструкции по эксплуатации «Сигнализатор прохождения очистного устройства ДПС-7В», ИПЦЭ 2.003.005 ТО, ИЭ.

3.2.4 После подключения и проверки работоспособности сигнализатора, осуществляется установка датчика непосредственно на тело трубы продуктопровода. Для этого очистить от грязи и пыли, не нарушая изоляции по верхней образующей трубы площадку 100x100 мм. Обезжирить зачищенную поверхность трубы, поверхность днища датчика ацетоном, бензином

На очищенную площадку трубы и на поверхность днища датчика нанести герметик-прокладку ровным слоем толщиной ~ 5мм. Установить датчик смазанной поверхностью в центр подготовленной площадки. Придавить корпус датчика к телу трубы с помощью магнитного прижима МП-5, согласно рисунка 1.

3.2.5 После установки датчика на тело трубы, необходимо закрепить кабель к арматуре ковра, колодца хомутами или стяжками, чтобы предотвратить вибрацию кабеля при проходе поршня, а также случайный срыв датчика обслуживающим персоналом.

					ИПЦЭ 2.003.005 РМ	Лист
Изм.	Лист	№ докум.	Подпись	Дата		4

4. Установка датчика на тело трубы непосредственно в грунт, а клеммного соединителя на поверхность обваловки.

4.1 Очистить от грязи и пыли поверхность верхней образующей трубы на площади 100x360 мм. Обезжирить очищенную поверхность трубы и поверхность датчика ацетоном или бензином.

4.2 Нанести на очищенную площадку трубы герметик - прокладку полосой 20x360мм толщиной 2-5 мм. Снять с датчика магнитный прижим МП-5. Уложить датчик на подготовленную поверхность трубы расположив его параллельно оси трубы.

4.3 Закрепить датчик на теле трубы двумя хомутами. Хомуты располагать на концах датчика не доходя до них ~ 5 см рисунок 2. Крепление должно проводиться таким образом, чтобы исключить возможность подвижки датчика. После закрепления датчика на трубе его необходимо засыпать грунтом.

4.4 Клеммный соединитель монтируется на поверхности обваловки в соответствии с техническим описанием и инструкцией по эксплуатации «Клеммный соединитель КС-1», ИПЦЭ 2.004.004 ТО, ИЭ.

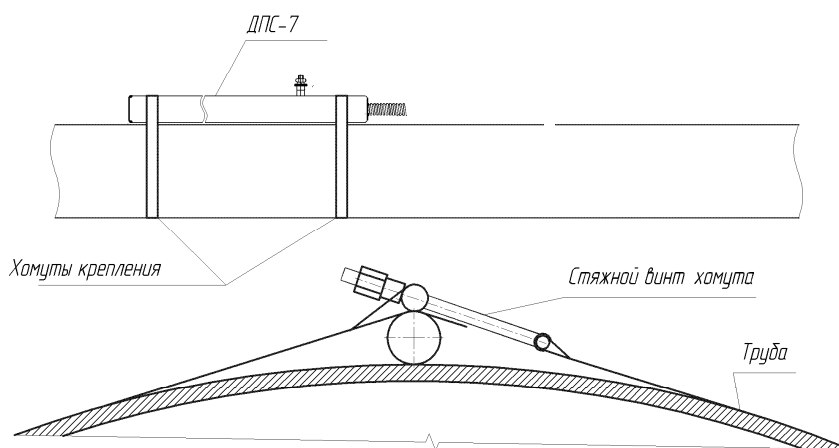


Рисунок 2 – Крепление датчика на трубе при монтаже непосредственно в грунт

5. Установка датчика ДПС-7В и клеммного соединителя непосредственно в грунт.

При необходимости установки датчика ДПС-7В и клеммного соединителя КС-1 непосредственно в грунт, заказчик должен отразить это в заявке при оформлении заказа на сигнализатор. Пример заказа: «Сигнализатор прохождения очистного устройства ДПС-7В (ТУ 3791-003-53089075-00) в комплекте с клеммным соединителем КС-1 (ТУ 3791-004-53089075-00), для монтажа в грунт».

Завод изготовитель проводит дополнительные работы по герметизации датчика и клеммного соединителя и поставляет заказчику комплект, который устанавливается непосредственно в грунт. В комплекте используется клеммный соединитель КС-1 исполнения 01, один токоввод которого со стороны датчика монтируется непосредственно на заводе.

5.1 При проведении работ по установке датчика ДПС-7В и клеммного соединителя КС-1 непосредственно в грунт, необходимо придерживаться следующей последовательности проведения работ.

1. Произвести монтаж клеммного соединителя.

					ИПЦЭ 2.003.005 РМ	Лист
Изм.	Лист	№ докум.	Подпись	Дата		5

2. Произвести проверку работоспособности сигнализатора.
3. Произвести дополнительную герметизацию армопластом токоввода клеммного соединителя со стороны линейного кабеля.
4. Произвести монтаж датчика на тело трубы
5. Произвести монтаж клеммного соединителя на тело трубы

5.1.1 Монтаж клеммного соединителя проводится согласно Приложения 1 технического описания и инструкции по эксплуатации «Клеммный соединитель КС-1», ИПЦЭ 2.004.004 ТО, ИЭ. После проведения монтажа необходимо произвести проверку работоспособности сигнализатора согласно п. 3 технического описания и инструкции по эксплуатации «Сигнализатор прохождения очистного устройства ДПС-7», ИПЦЭ 2.003.005 ТО, ИЭ.

5.1.2 После проверки работоспособности сигнализатора проводится дополнительная герметизация армопластом токоввода клеммного соединителя КС-1 со стороны линейного кабеля, согласно инструкции Приложения 1 данного руководства по эксплуатации.

5.2 Установка датчика на тело трубы

5.2.1 После герметизации токоввода клеммного соединителя проводится установка датчика на тело трубы для чего очистить поверхность верхней образующей от загрязнений на площади 100x360 мм. Обезжирить очищенную поверхность трубы, поверхность датчика ацетоном или бензином.

5.2.2 Нанести на очищенную площадку трубы герметик - прокладку полосой 20x360мм толщиной 2-5 мм. Снять с датчика магнитный прижим МП-5. Уложить датчик на подготовленную поверхность трубы расположив его параллельно оси трубы.

5.2.3 Закрепить датчик на теле трубы двумя хомутами, чтобы исключить его подвижку при засыпке грунтом рисунок 3. Хомуты располагать на концах датчика не доходя до них ~ 5 см. Крепление должно проводиться таким образом, чтобы исключить возможность подвижки датчика. После закрепления датчика на трубе, его необходимо засыпать грунтом.

5.3 Установка клеммного соединителя на трубу.

5.3.1 После установки датчика на тело трубы проводится установка клеммного соединителя.

5.3.2 Очистить поверхность верхней образующей трубы от загрязнений (глина, песок).

5.3.3 Уложить на подготовленную поверхность герметизированный клеммный соединитель.

5.3.4 Хомутом закрепить корпус клеммного соединителя на тело трубы, при этом обеспечив запас линейного кабеля в виде петли, позволяющей исключить срыв датчика с трубы при ее перемещении.

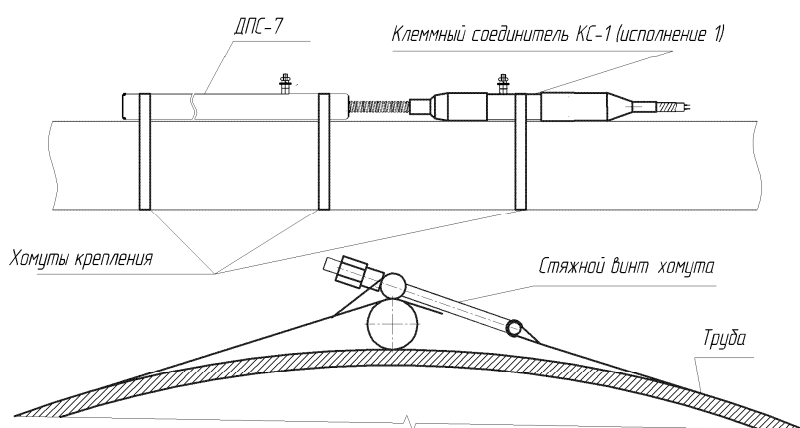


Рисунок 3 – Крепление датчика ДПС-7В и клеммного соединителя КС-1 на тело трубы при монтаже непосредственно в грунт.

					ИПЦЭ 2.003.005 РМ	Лист
Изм.	Лист	№ докум.	Подпись	Дата		6

Инструкция по монтажу клеммного соединителя КС-1 исполнения 01.

1. Клеммный соединитель КС-1 исполнения 01 предназначен для монтажа непосредственно в грунт. При монтаже и эксплуатации клеммного соединителя КС-1 01 (далее по тексту клеммного соединителя КС-1-01) необходимо руководствоваться ГОСТ Р 51330.13 гл. 7.3 «Правилами устройства электроустановок» и гл. 3.4 «Правилами эксплуатации электроустановок потребителей», ГОСТ Р 51330.16.

Перед монтажом проверить исправность оболочки, отсутствие на ней трещин и пробоев, наличие маркировки взрывозащиты, предупредительной надписи, крепежных болтов, уплотнительных колец в кабельных вводах. Клеммные соединители с поврежденными оболочками, не имеющие маркировки взрывозащиты к эксплуатации не допускаются

2. Клеммный соединитель КС-1 предназначен для герметичного соединения токопроводящих жил кабелей типа КВВГ 4х1.5, КВКБШв 4х1.5

3 Монтаж бронированного кабеля КВКБШв 4х1.5 в клеммный соединитель КС-1-01.

3.1 Монтаж кабеля КВКБШв 4х1.5 проводить согласно рисунков 1.1,2.1,3,4,6а,7а,9а.

3.2 Используя спецключи, извлечь из корпуса клеммного соединителя рисунок 2.1 все детали. Вынуть клеммные гильзы на длину жгута.

3.3 Бронеленту на конце монтируемого кабеля расплести на длину 100мм. Разделить конец кабеля согласно рисунка 6.1

3.4 Надеть на подготовленный кабель детали согласно рисунка 9.1

3.5 Вставить разделанные токопроводящие жилы кабеля в соединительные гильзы ГСК-1,5, с учетом схемы рисунок 11. Обжать соединительные гильзы пресс-клещами.

3.6 Ввести смонтированные гильзы и жгут в корпус до упора.

3.7 Залить внутрь корпуса герметик «Пуласт» согласно инструкции Приложение 2.

3.8 Дослат до упора стопорную шайбу 17, втулку конусную 26.

Закрутить шуцер 12 с усилием и зафиксировать гайкой 12.

3.9 Заплети бронеленту на кабеле до середины хвостовика штуцера ИПЦЭ.758432.001 и скобами зафиксировать кабель и бронеленту на штуцере, как показано на рисунке 2.1.

					ИПЦЭ 2.003.005 РМ	Лист
Изм.	Лист	№ докум.	Подпись	Дата		7

**Руководство по герметизации оболочки клеммного соединителя КС-1
со стороны линейного кабеля.**

Данное руководство составлено на основании документа «Руководство по герметизации соединительных муфт, оболочек и шлангов кабелей связи «холодным» способом», Москва 1999г., ОАО «ССКТБ-Томасс».

Монтаж производится с применением материалов отечественного производства, которые поставляются ЗАО «Связьстройдеталь».

1. Общие указания

1.1. Применяемые монтажные материалы:

- Герметизирующая мастика МГ 14-16 (ТУ 2245-002-17618527-99)
- Лента изоляционная 88Т
- Бинт влагоотверждаемый «Армопласт»

1.1.1. Характеристика мастики МГ 14-16

Характеристика мастики МГ 14-16 приведены в таблице 1.

Таблица 1

Параметры	Мастика МГ 14-16
Конструкция, внешний вид	Мастика герметизирующая постоянной липкостью с обеих сторон, черного цвета, дублированная двумя слоями силиконизированной бумаги
Клеевой слой	ГИПК 14-16 (ТУ 6-05-251-124-88)
Толщина, мм	2,0 ± 0,3
Ширина, мм	38-45
Длина, мм	2,0
Температура размягчения, °С	70-100
Прочность склеивания при отслаивании, кН/м	1-2
Морозостойкость, °С	минус 60
Теплостойкость, °С	+ 60
Липкость	постоянная
Водопоглощение, %	0
Гарантийный срок хранения, год	5
Коррозионная стойкость	Грунтовые воды, слабые растворы кислот и щелочей, бензин, масло
Диэлектрическая прочность, В/м	>1,29x10 ⁷
Сопротивление изоляции, МОм	>10 ⁶

1.1.2. Характеристика влагоотверждаемого бинта «Армопласт».

Защитный бинт «Медиорт-731» («Армопласт») представляет собой трикотажный бинт из полимерного волокна, пропитанного влагоотверждающимся связывающим полиуретановым составом. Бинт смотан в рулон и заключен в герметичную металлическую (алюминиевую) упаковку (пакет).

Связывающий состав бинта имеет высокую клейкость практически ко всем материалам. После смачивания водой в течение 15-20 минут происходит полное затверждение бинта. Создается надежное армированное покрытие. Полное время набора прочности составляет 12-24 часа.

В отвержденном состоянии бинт не боится воды, не набухает и не расслаивается, сохраняет свои физико-механические свойства в горячей воде (+ 80 °С) в течение не менее 24 часов. Максимальная рабочая температура может до 130 °С.

					ИПЦЭ 2.003.005 РМ	Лист
Изм.	Лист	№ докум.	Подпись	Дата		8

- Длина бинта в рулоне, м - 1,5
- Ширина, мм - 100
- Прочность при разрыве, МПа - 20-28
- Цвет - черный

1.1.3. В качестве стягивающего бандажного материала применяется изоляционная лента 88Т. Она представляет собою поливинилхлоридную основу с нанесенным липким слоем. Обычно применяется для восстановления изоляции электропроводов.

1.2. Условия производства монтажных работ

1.2.1. Монтаж следует производить при температуре не ниже минус 10 °С, при этом, непосредственно до момента применения, монтажные материалы должны содержаться в утепленном месте при положительной температуре.

Если монтажные работы выполняются при более низких температурах, то необходимо обеспечить обогрев рабочей зоны.

2. Подготовительные работы

2.1. До выезда к месту работ, в условиях мастерских необходимо проверить комплектность монтажных материалов.

2.2. Для влагоотверждения бинта «Армопласт» необходимо взять емкость с чистой водой вместимостью, примерно, 1л. Подготовить небольшой кусочек поролона (50x50 мм).

2.3. Подготовить пластмассовый мешок для отхода монтажных материалов, особенно силикононизированной бумаги и использованных защитных перчаток.

2.4. Рекомендуется после изучения технологии работы с бинтом «Армопласт» сделать несколько тренировочных обмоток любой х/б лентой или медицинским бинтом.

3. Герметизация клеммного соединителя КС-1

3.1. Поверхность клеммного соединителя и оболочки кабеля в местах герметизации протирают бензином. От чистоты поверхности во многом зависит качество монтажа.

3.2. Берут рулон мастики МГ 14-16, разворачивают и на 10-15 мм освобождают от бумаги и накладывают на оболочку кабеля вплотную к торцу конуса клеммного соединителя (Рисунок 1) Делают с натяжением полный оборот ленты и продолжают ее намотку с 50% перекрытием на конус клеммного соединителя и на длину 60 мм цилиндрической части и затем обратно через конус к оболочке кабеля. По мере намотки мастики МГ 14-16, бумажную ленту обрывают.

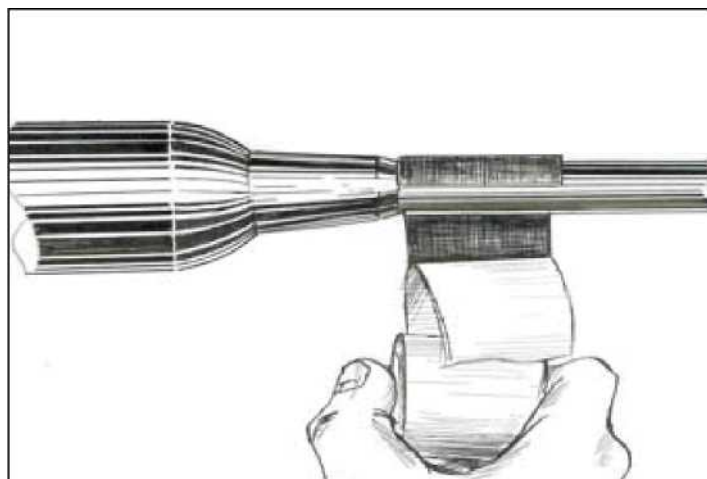


Рисунок 1 - Начало намотки ленты ЛГ-2

3.3 Намотанную ленту хорошо обжимают руками по всей окружности.

3.4 Поверх ленты мастики наматывают три ленты 88Т слоя с 50% перекрытием.

3.5 После намотки ленты 88Т выжидают, примерно, 15-20 мин. В это время идет уплотнение ленты мастики под воздействием стягивающих усилий намотанной сверху ленты 88Т.

3.6 По прошествии этого времени надевают защитные перчатки, вскрывают герметичный пакет с

					ИПЦЭ 2.003.005 РМ	Лист
Изм.	Лист	№ докум.	Подпись	Дата		9

«Армопластом» и начинают намотку бинта с 50 % перекрытием от клеммы «земля» клеммного соединителя в сторону линейного кабеля.

Следует помнить, что бинт «Армопласт» в эластичном состоянии после разгерметизации пакета, остается в течении 10-15 мин., затем начинается процесс отвердевания. Учитывая это, следует работать, по возможности, быстро, не делая перерывов.

На переходе с цилиндрической части клеммного соединителя к конусу, бинт следует перекручивать, как это показано на рисунке 2.

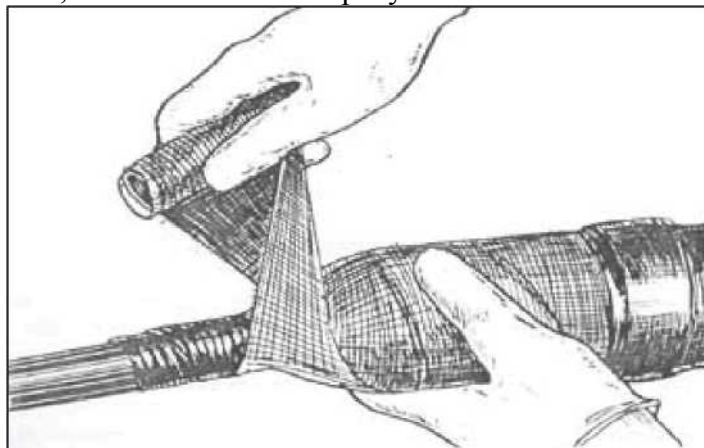


Рисунок 2 - Перекручивание бинта «Армопласт» на переходе цилиндрической части клеммного соединителя к конусу

На крайних стыках оба слоя бинта «Армопласт» должны перекрывать намотанную ленту 88Т и заходить на оболочку кабеля. Концы бинта накладывают внахлест и продолжают обмотку муфты. Если получится явный излишек бинта, то его не обрезают, а используют весь до конца.

3.7. Конец бинта «Армопласт» закрепляют временно проволочными перевязками в любом удобном месте. Затем берут брусочек поролона или чистую ветошь, смачивают в чистой воде и равномерно обжимают на поверхности бинта, выдавливая воду по всей длине. Нужно следить, чтобы

смачивание было равномерным по всей окружности. Через 15-29 мин. проволочные перевязки снимают. Поверхность клеммного соединителя протирают от выделившихся крупинок клеевой пропитки жесткой тканью.

					ИПЦЭ 2.003.005 РМ	Лист
Изм.	Лист	№ докум.	Подпись	Дата		10