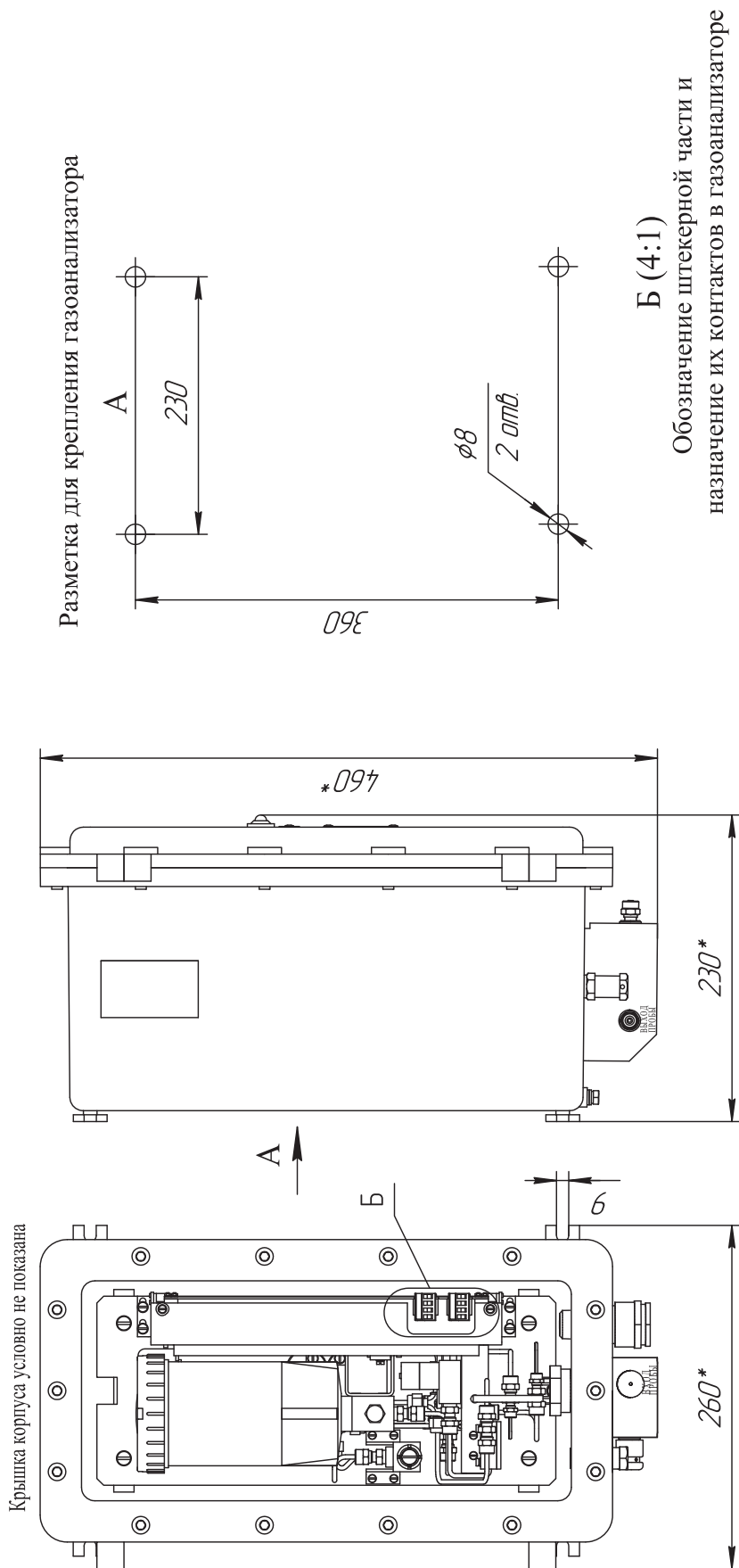


Датчики-газоанализаторы паров КРТ ДАРТ

Монтажный чертеж

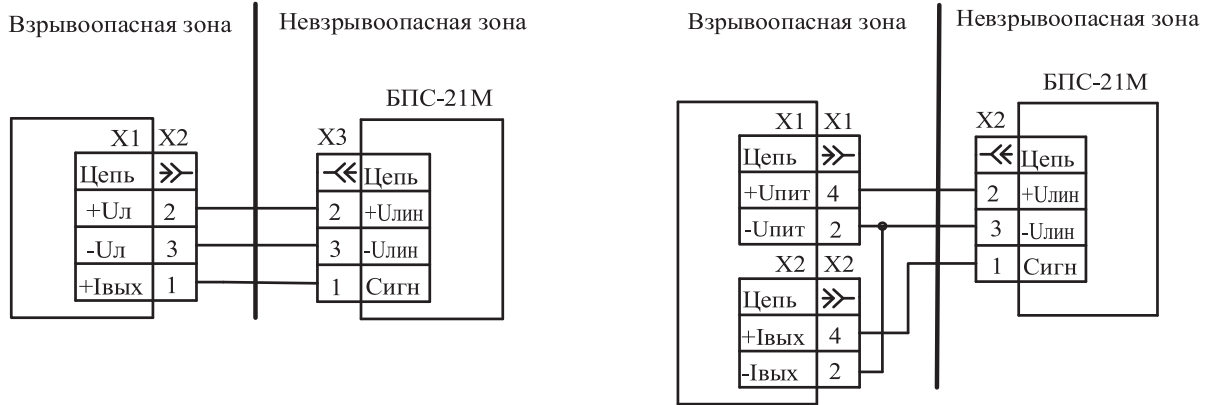


- 1 * Размеры для справок.
 - 2 Монтаж должен удовлетворять требованиям "Правил устройства электрооборудования".
 - 3 Монтаж вести согласно раздела 2 ИБЯЛ.413411.054 РЭ.
 - 4 Электрический монтаж вести бронированным кабелем.
- Примечание - Омическое сопротивление линии связи - не более 10 Ом на жилу.

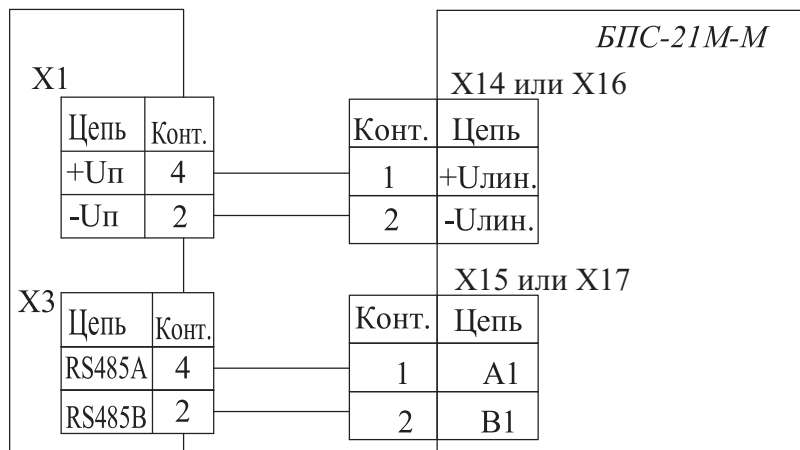
Схемы подключения датчиков ДАТ-М, ДАХ-М, ДАК к блокам питания и сигнализации БПС-21М, БПС-21М-М

Подключение датчиков ДАХ-М-01, -03; ДАТ-М-01, -02, -03; ДАК-31, -32, -33 к БПС-21М

Подключение датчиков ДАХ-М-06ТР, -06ТРХ; ДАТ-М-05, -05Х, -05Г, -05ГХ; ДАК-26...-30, -35...-38 к БПС-21М



Подключение датчиков ДАХ-М-06ТРХН, -06ТР, -06ТРХ; ДАРТ; ДАК-26...-30, -35...-38; ДАТ-М-06, -06Г, -06ТР, -06ТРХ, -06ТРХН, -06ГТР, -06ГТРХ, -06ГТРХН к БПС-21М-М



Подключение датчиков ДАТ-М-06ТРХН, -06ГТРХН к БПС-21М без барьера с дополнительным источником питания

