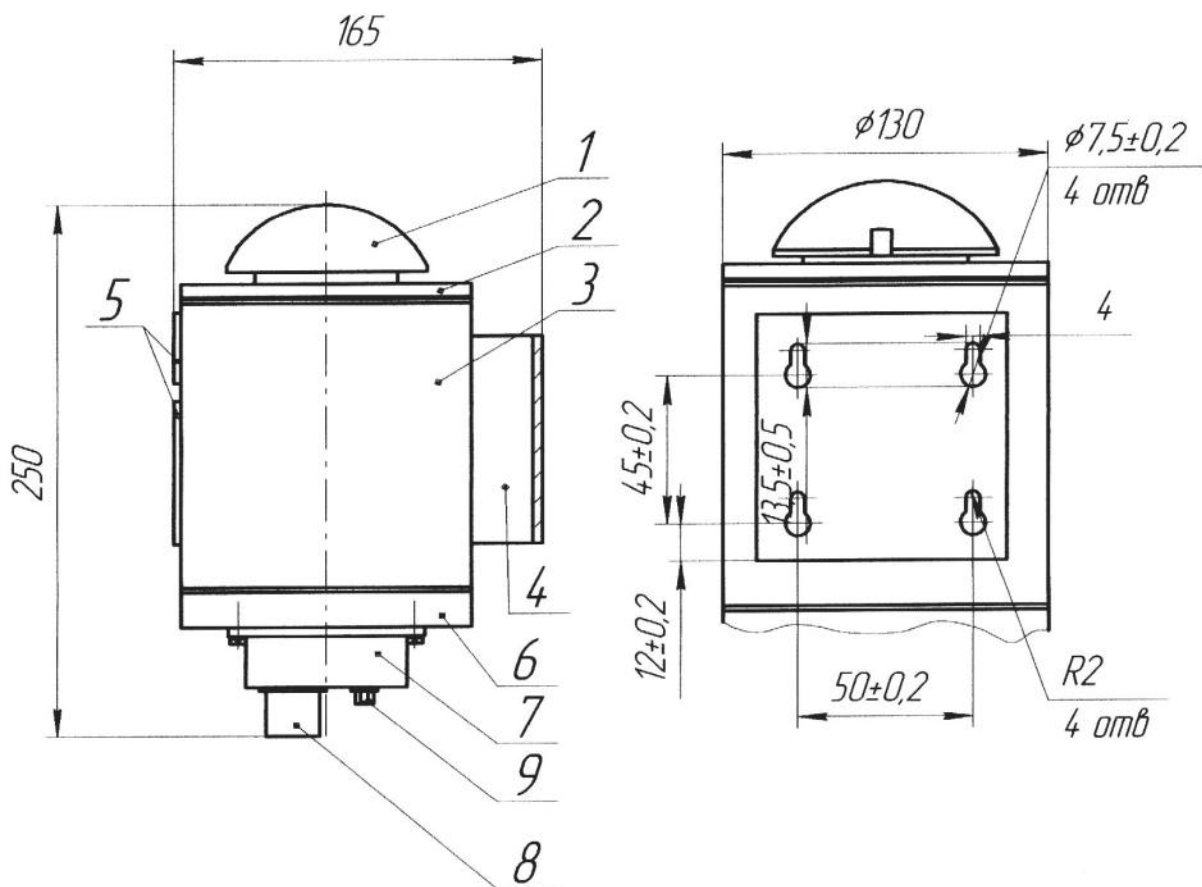


Датчики – газоанализаторы терромагнитные ДАМ, ДАК внешний вид

## Разметка под крепление датчиков-газоанализаторов терромагнитных ДАМ, ДАК



1 – колпачок,

2 – крышка,

3 – оболочка,

4 – кронштейн,

5 – табличка,

6 – дно,

7 – кожух,

8 – разъем Х1 для соединения с источником питания или блоком местной сигнализации,

9 – разъем Х2 для подключения выносного блока управления и индикации (используется при корректировке по ГС) – ПГС).