

Литера О
26.51.66.190



БЛОКИ ПИТАНИЯ, СИГНАЛИЗАЦИИ И СВЯЗИ

БПС-21МЗ

Руководство по эксплуатации

ИБЯЛ.411111.047РЭ

Содержание

1	Описание и работа	6
1.1	Назначение и область применения	6
1.2	Технические характеристики	11
1.3	Состав блоков	23
1.4	Устройство и работа	24
1.5	Средства измерения, инструмент и принадлежности	33
1.6	Маркировка и пломбирование	35
1.7	Упаковка	37
2	Использование по назначению	38
2.1	Общие указания по эксплуатации	38
2.2	Подготовка блоков к использованию	39
2.3	Использование блоков	62
2.3.1	Порядок работы блоков БПС-21МЗ-24х24-Р, БПС-21МЗ-24х16-ibПВ, БПС-21МЗ-24х16-ibПВ-Р, БПС-21МЗ-24х16-ibПС, БПС-21МЗ-24х16-ibПС-Р, БПС-21МЗ-220х24, БПС-21МЗ-220х16-ibПВ, БПС-21МЗ-220х16-ibПС, БПС-21МЗ-24х24-iaПС, БПС-21МЗ-24х24-iaПС-Р, БПС-21МЗ-220х24-iaПС	62
2.3.2	Порядок работы блоков БПС-21МЗ-24-КСД, БПС-21МЗ-24-КСД-Р	63
2.3.3	Порядок работы блоков БПС-21МЗ-24х16-ibПС-К, БПС-21МЗ-24х24-iaПС-К	64
2.3.4	Работа с сервисным ПО	65
2.3.5	Методика измерений (для всех блоков кроме БПС-21МЗ-24-КСД, БПС-21МЗ-24-КСД-Р, БПС-21МЗ-24х16-ibПС-К, БПС-21МЗ-24х24-iaПС-К)	66
2.3.6	Возможные неисправности и способы их устранения	67
3	Техническое обслуживание	69
3.1	Общие указания	69
3.2	Меры безопасности	69
3.3	Порядок технического обслуживания блоков	70
3.4	Проверка работоспособности блоков	70
3.5	Техническое освидетельствование	71
4	Текущий ремонт	72
5	Хранение	73
6	Транспортирование	73
7	Утилизация	74
8	Гарантии изготовителя	75
9	Сведения о рекламациях	76
10	Свидетельство о приемке	76
11	Свидетельство об упаковывании	77
12	Сведения об отгрузке	77

13 Отметка о гарантийном ремонте	77
Приложение А Блоки питания, сигнализации и связи БПС-21МЗ. Чертеж средств взрывозащиты	78
Приложение Б Схема пломбировки блоков от несанкционированного доступа	79
Приложение В Конфигурация оборудования в зависимости от класса взрывоопасной зоны по ГОСТ 30852.9-2002	80
Приложение Г Описание регистров и команд, используемых блоком для связи по цифровому каналу связи RS-485 с протоколом MODBUS RTU, для связи по цифровому каналу Ethernet с протоколом MODBUS TCP	84
Приложение Д Блоки питания, сигнализации и связи БПС-21МЗ. Режимы работы	104
Перечень принятых сокращений	118



Перед началом работ, пожалуйста, прочтите настоящее руководство по эксплуатации! Оно содержит важные указания и данные, соблюдение которых обеспечит правильное функционирование блоков питания, сигнализации и связи БПС-21МЗ (в дальнейшем - блоки), позволит сэкономить средства на сервисное обслуживание и гарантирует надежные результаты измерений.

Изготовитель оставляет за собой право вносить конструктивные изменения, связанные с улучшением технических и потребительских качеств, вследствие чего в руководстве по эксплуатации возможны незначительные расхождения между текстом, графическим материалом, эксплуатационной документацией и изделием, не влияющие на качество, работоспособность, надежность и долговечность блоков.

Настоящее руководство по эксплуатации является объединенным эксплуатационным документом и включает в себя разделы паспорта.

Настоящее руководство по эксплуатации предназначено для изучения технических характеристик, принципа действия, устройства блоков и правил их эксплуатации.

Блоки допущены к применению в Российской Федерации и имеют свидетельство об утверждении типа средств измерений, выданное Федеральным агентством по техническому регулированию и метрологии RU.C.34.004.A № 65695, внесены в Государственный реестр средств измерений Российской Федерации под номером № 67168-17. Срок действия до 05.04.2022 г.

Блоки БПС-21МЗ-220х24 соответствуют требованиям Технического регламента Таможенного союза ТР ТС 004/2011 «О безопасности низковольтного оборудования»; регистрационный номер декларации о соответствии ТС № RU Д-RU.AЯ46.B.88822. Срок действия по 20.09.2021 г. включительно.

Блоки соответствуют требованиям Технического регламента Таможенного союза ТР ТС 020/2011 «Электромагнитная совместимость технических средств»; регистрационный номер декларации о соответствии ТС № RU Д-RU.AЯ46.B.88823. Срок действия по 20.09.2021 г. включительно.

Блоки соответствуют требованиям Технического регламента Таможенного союза ТР ТС 012/2011 «О безопасности оборудования для работы во взрывоопасных средах», сертификат соответствия № ТС RU C-RU.BH02.B.00340 выдан органом по сертификации взрывозащищенных средств измерений, контроля и элементов автоматики ФГУП «ВНИИФТРИ» (ОС ВСИ ВНИИФТРИ). Срок действия по 27.12.2021 г. включительно.

Изготовитель: ФГУП «СПО «Аналитприбор».

Россия, 214031, г. Смоленск, ул. Бабушкина, 3.

Телефон: +7 (4812) 31-07-04, 31-32-39. Факс: +7 (4812) 31-75-18.

Бесплатный звонок по России: 8-800-100-19-50.

Адрес электронной почты: info@analitpribor-smolensk.ru,

market@analitpribor-smolensk.ru.

Сайт: www.analitpribor-smolensk.ru и аналитприбор.рф.

1 ОПИСАНИЕ И РАБОТА

1.1 Назначение и область применения

1.1.1 Блоки (кроме БПС-21М3-24-КСД, БПС-21М3-24-КСД-Р, БПС-21М3-24х16-ibПС-К, БПС-21М3-24х24-iaПС-К), в зависимости от исполнения, предназначены для:

- формирования, в том числе искробезопасного, напряжения питания датчиков-сигнализаторов ДАТ-М, сигнализаторов СТМ-30-10 - СТМ-30-16, датчиков-газоанализаторов ДАХ-М, ДАК, ДАМ, анализаторов активности ионов потенциометрических АП430-02 (в дальнейшем - датчиков) и иных совместимых устройств;

- измерения входного сигнала постоянного тока (в том числе искробезопасного), выдаваемого подключенным устройством;

- выдачи измеренной информации по цифровому каналу связи RS-485 по запросу от внешнего устройства;

- выдачи световой сигнализации при превышении/понижении установленных пороговых значений с одновременным замыканием «сухих» контактов реле.

Блоки БПС-21М3-24-КСД, БПС-21М3-24-КСД-Р предназначены для:

- опроса подключенных блоков остальных исполнений по цифровому каналу связи RS-485 и выдачи информации по цифровым каналам связи RS-485, Ethernet по запросу от внешнего устройства;

- сохранения в энергонезависимой памяти информации о показаниях подключенных по каналу связи RS-485 (внутренний канал) устройств.

Блоки БПС-21М3-24х16-ibПС-К, БПС-21М3-24х24-iaПС-К предназначены для формирования искробезопасного напряжения питания исполнительных устройств по команде от внешнего устройства.

Блоки являются стационарными автоматическими приборами.

Режим работы блоков – непрерывный.

Рабочее положение блоков – вертикальное.

Блоки предназначены для установки на рейки типоразмеров ТН35-7,5 и ТН35-15 по ГОСТ Р МЭК 60715-2003 (DIN-рейки).

Модификации блоков приведены в таблице 1.1.

1.1.2 Область применения блоков – в качестве устройств питания, сигнализации, искробезопасных барьеров, контроллеров сбора данных совместно с выносными датчиками различных типов, размещаемыми как в невзрывоопасных, так и во взрывоопасных зонах.

Блоки могут быть использованы для осуществления деятельности в области охраны окружающей среды; обеспечения безопасности при чрезвычайных ситуациях; выполнения работ по обеспечению безопасных условий и охраны труда; осуществления производственного контроля за соблюдением установленных законодательством Российской Федерации требований промышленной безопасности к эксплуатации опасного производственного объекта; выполнения работ по оценке соответствия промышленной продукции и продукции других видов, а также иных объектов установленным законодательством Российской Федерации обязательным требованиям (пп. 3, 4, 5, 6, 14 пункта 3 статьи 1 Федерального закона об обеспечении единства измерений № 102-ФЗ от 26.06.2008 г.).

Таблица 1.1

Обозначение блоков	Условное наименование блоков	Напряжение питания	Выходное напряжение (номинальное значение), В	Количество проводников в линии связи с датчиком (исполнительным устройством)	Наличие выходных искробезопасных цепей	Измерение сигнала постоянного тока	Наличие пороговых реле Порог 1, Порог 2	Наличие порогового реле Порог 3	Наличие интерфейса RS-485	Наличие интерфейса Ethernet	Наличие цифрового индикатора				
ИБЯЛ.411111.047	БПС-21М3-24x24-Р	(24,0 ^{+2,4} _{-3,6}) В	24	3	нет	да	да	да	да	нет	да				
-01	БПС-21М3-24x16-ibПВ		16		да		нет	нет			нет	нет	нет		
-02	БПС-21М3-24x16-ibПВ-Р							да			да	да	да		
-03	БПС-21М3-24x16-ibПС							нет			нет	нет	нет		
-04	БПС-21М3-24x16-ibПС-Р							да			да	да	да		
-05	БПС-21М3-220x24		(230 ⁺²³ ₋₄₃) В,		24		нет	да			да	нет	нет	нет	да
-06	БПС-21М3-220x16-ibПВ		(50,0 ± 2,5) Гц		16		да								
-07	БПС-21М3-220x16-ibПС	да		нет		нет									
-08	БПС-21М3-24-КСД	(24,0 ^{+2,4} _{-3,6}) В	нет	нет	нет	нет	нет	нет	да	да	нет				
-09	БПС-21М3-24-КСД-Р		да				да	да							
-10	БПС-21М3-24x24-iaПС		нет				нет	нет				нет	нет	да	нет
-11	БПС-21М3-24x24-iaПС-Р	(230 ⁺²³ ₋₄₃) В, (50,0 ± 2,5) Гц	24	2	да	да	да	да	да	нет	да				
-12	БПС-21М3-220x24-iaПС						нет	нет			нет	нет	нет	нет	да
-13	БПС-21М3-24x16-ibПС-К	(24,0 ^{+2,4} _{-3,6}) В	16	(2)	нет	нет	нет	нет	да	нет	нет				
-14	БПС-21М3-24x24-iaПС-К		24									нет	нет		

Примечание – Блоки БПС-21М3-24-КСД, БПС-21М3-24-КСД-Р, БПС-21М3-24x16-ibПС-К, БПС-21М3-24x24-iaПС-К не являются средствами измерения.

1.1.3 Блоки относятся к изделиям третьего порядка по ГОСТ Р 52931-2008.

1.1.4 Блоки (кроме БПС-21МЗ-24х24-Р, БПС-21МЗ-220х24, БПС-21МЗ-24-КСД, БПС-21МЗ-24-КСД-Р) соответствуют требованиям к взрывозащищенному оборудованию по ТР ТС 012/2011 и относятся к взрывозащищенному электрооборудованию группы II.

Блоки БПС-21МЗ-24х16-ibПВ, БПС-21МЗ-24х16-ibПВ-Р, БПС-21МЗ-220х16-ibПВ относятся к связанному электрооборудованию подгруппы ПВ, соответствуют ГОСТ 30852.0-2002, ГОСТ 30852.10-2002 и имеют маркировку взрывозащиты «[Exib]ПВ». Блоки обеспечивают питание внешних устройств искробезопасной электрической цепью уровня «ib» по ГОСТ 30852.10-2002.

Блоки БПС-21МЗ-24х16-ibПС, БПС-21МЗ-24х16-ibПС-Р, БПС-21МЗ-220х16-ibПС, БПС-21МЗ-24х16-ibПС-К относятся к связанному электрооборудованию подгруппы ПС, соответствуют ГОСТ 30852.0-2002, ГОСТ 30852.10-2002 и имеют маркировку взрывозащиты «[Exib]ПС». Блоки обеспечивают питание внешних устройств искробезопасной электрической цепью уровня «ib» по ГОСТ 30852.10-2002.

Блоки БПС-21МЗ-24х24-iaПС, БПС-21МЗ-24х24-iaПС-Р, БПС-21МЗ-220х24-iaПС, БПС-21МЗ-24х24-iaПС-К относятся к связанному электрооборудованию подгруппы ПС, соответствуют ГОСТ 30852.0-2002, ГОСТ 30852.10-2002 и имеют маркировку взрывозащиты «[Exia]ПС/[Exia]ПВ». Блоки обеспечивают питание внешних устройств искробезопасной электрической цепью уровня «ia» по ГОСТ 30852.10-2002.

Блоки должны устанавливаться за пределами взрывоопасных зон.

Чертеж средств взрывозащиты приведен в приложении А.

1.1.5 По способу защиты персонала от поражения электрическим током по ГОСТ 12.2.007.0-75 блоки относятся к классу:

- ИБЯЛ.411111.047-05...-07/-12 - II;

- ИБЯЛ. 411111.047...-04/-08...-11/-13/-14 - III.

1.1.6 Степень защиты блоков по ГОСТ 14254-2015 – IP20.

1.1.7 По устойчивости к воздействию климатических факторов по ГОСТ 15150-69 блоки соответствуют климатическому исполнению УХЛ4.2 в расширенном диапазоне рабочих температур от 1 до 50 °С.

1.1.8 По устойчивости к воздействию температуры и влажности окружающего воздуха блоки относятся к группе В4 по ГОСТ Р 52931-2008.

1.1.9 По устойчивости к воздействию атмосферного давления блоки относятся к группе Р1 по ГОСТ Р 52931-2008.

1.1.10 По устойчивости к механическим воздействиям блоки относятся к группе N2 по ГОСТ Р 52931-2008.

1.1.11 Блоки относятся к оборудованию класса А по ГОСТ Р МЭК 61326-1-2014.

1.1.12 Условия эксплуатации блоков:

а) диапазон температуры окружающей среды от 1 до 50 °С;

Примечание – Предельные значения температуры окружающей среды – от 50 до 60 °С в течение 6 ч;

б) диапазон атмосферного давления - от 84,0 до 106,7 кПа (от 630 до 800 мм рт. ст.); высота установки над уровнем моря – до 1000 м;

в) верхнее значение относительной влажности воздуха - от 80 % при температуре 35 °С и более низких температурах, без конденсации влаги;

г) содержание пыли не более 10 мг/м³, степень загрязнения 1 по ГОСТ 12.2.091-2012;

д) производственная вибрация с частотой от 10 до 55 Гц и амплитудой не более 0,35 мм;

е) рабочее положение вертикальное, угол наклона в любом направлении не более 20°;

ж) содержание вредных веществ в окружающей атмосфере не должно превышать предельно-допустимых концентраций (ПДК) согласно ГОСТ 12.1.005-88;

з) блоки должны устанавливаться не ближе 0,5 м от источников тепла (например, батарей отопления и нагревательных приборов).

1.2 Технические характеристики

1.2.1 Электрическое питание осуществляется:

а) блоков исполнений ИБЯЛ.411111.047...-04/-08...-11/-13/-14 - от внешнего источника постоянного тока или внешнего резервного источника постоянного тока с напряжением $(24,0^{+2,4}_{-3,6})$ В. Переход на питание от резервного источника – автоматический, без нарушения работоспособности;

б) блоков исполнений ИБЯЛ.411111.047-05/-06/-07/-12 - переменным однофазным током с напряжением (230^{+23}_{-43}) В и частотой $(50,0 \pm 2,5)$ Гц.

1.2.2 Мощность, потребляемая блоками, не превышает:

а) при питании от источника постоянного тока, Вт:

- 1) БПС-21МЗ-24х24-Р – 15;
- 2) БПС-21МЗ-24х16-ibПВ, БПС-21МЗ-24х16-ibПВ-Р – 12;
- 3) БПС-21МЗ-24х16-ibПС, БПС-21МЗ-24х16-ibПС-Р, БПС-21МЗ-24х16-ibПС-К – 10;
- 4) БПС-21МЗ-24-КСД, БПС-21МЗ-24-КСД-Р – 8;
- 5) БПС-21МЗ-24х24-iaПС, БПС-21МЗ-24х24-iaПС-Р, БПС-21МЗ-24х24-iaПС-К – 8;

б) при питании от сети переменного однофазного тока, В·А:

- 1) БПС-21МЗ-220х24 – 15;
- 2) БПС-21МЗ-220х16-ibПВ – 12;
- 3) БПС-21МЗ-220х16-ibПС, БПС-21МЗ-220х24-iaПС – 10.

1.2.3 Габаритные размеры блоков не превышают, мм - 52х114х102.

1.2.4 Масса блоков не превышает, кг:

а) БПС-21МЗ-24х24-Р, БПС-21МЗ-24х16-ibПВ, БПС-21МЗ-24х16-ibПВ-Р,
БПС-21МЗ-24х16-ibПС, БПС-21МЗ-24х16-ibПС-Р, БПС-21МЗ-24х24-iaПС,
БПС-21МЗ-24х24-iaПС-Р, БПС-21МЗ-24х16-ibПС-К, БПС-21МЗ-24х24-iaПС-К – 0,8;

б) БПС-21МЗ-220х24, БПС-21МЗ-220х16-ibПВ, БПС-21МЗ-220х16-ibПС,
БПС-21МЗ-220х24-iaПС – 1,0;

в) БПС-21МЗ-24-КСД, БПС-21МЗ-24-КСД-Р – 1,2.

1.2.5 Блоки (кроме БПС-21МЗ-24-КСД, БПС-21МЗ-24-КСД-Р) имеют выходы напряжения постоянного тока для питания датчиков со следующими характеристиками:

а) БПС-21МЗ-24х16-ibПВ, БПС-21МЗ-24х16-ibПВ-Р, БПС-21МЗ-220х16-ibПВ:

- 1) выходное напряжение – от 14,5 до 16,0 В;
- 2) ток ограничения от 240 до 280 мА;

б) БПС-21М3-24х16-ibПС, БПС-21М3-24х16-ibПС-Р,
БПС-21М3-24х16-ibПС-К:

- 1) выходное напряжение – от 14,5 до 16,0 В;
- 2) ток ограничения от 180 до 200 мА;

в) БПС-21М3-24х24-iaПС, БПС-21М3-24х24-iaПС-Р, БПС-21М3-220х24-iaПС,
БПС-21М3-24х24-iaПС-К:

- 1) напряжение ограничения – не более 27 В;
 - 2) ток короткого замыкания – не более 100 мА;
 - 3) выходное сопротивление – не более 400 Ом;
- г) БПС-21М3-24х24-Р, БПС-21М3-220х24:

- 1) выходное напряжение – от 23,5 до 24,5 В;
- 2) ток ограничения от 320 до 400 мА.

1.2.6 Максимальная нагрузка блоков БПС-21М3-24х24-Р, БПС-21М3-220х24 – не более 6 Вт.

1.2.7 Диапазон измерений входного сигнала постоянного тока блоков (кроме БПС-21М3-24-КСД, БПС-21М3-24-КСД-Р, БПС-21М3-24х16-ibПС-К, БПС-21М3-24х24-iaПС-К) – от 4 до 20 мА.

Диапазон показаний входного сигнала постоянного тока блоков (кроме БПС-21М3-24-КСД, БПС-21М3-24-КСД-Р, БПС-21М3-24х16-ibПС-К, БПС-21М3-24х24-iaПС-К) – от 2 до 25 мА.

Входное сопротивление не превышает 390 Ом.

1.2.8 Блоки (кроме БПС-21М3-24-КСД, БПС-21М3-24-КСД-Р, БПС-21М3-24х16-ibПС-К, БПС-21М3-24х24-iaПС-К) имеют выходной сигнал постоянного тока от 4 до 20 мА по ГОСТ 26.011-80, соответствующий входному сигналу постоянного тока и гальванически не связанный с ним.

Параметры выходного сигнала постоянного тока в условиях эксплуатации:

- сопротивление нагрузки не превышает 500 Ом;
- пульсации не превышают 5 мВ на сопротивлении нагрузки 50 Ом.

1.2.9 Блоки (кроме БПС-21М3-24х16-ibПВ, БПС-21М3-24х16-ibПС, БПС-21М3-24х24-iaПС, БПС-21М3-24х24-iaПС-К, БПС-21М3-24х16-ibПС-К) имеют цифровую индикацию измеренного значения входного сигнала постоянного тока.

Цена единицы младшего разряда индикации сигнала постоянного тока 0,01 мА.

1.2.10 Номинальная функция преобразования входного сигнала постоянного тока блоков (кроме БПС-21М3-24-КСД, БПС-21М3-24-КСД-Р, БПС-21М3-24х16-ibПС-К, БПС-21М3-24х24-iaПС-К, БПС-21М3-24х24-Р, БПС-21М3-24х16-ibПВ-Р, БПС-21М3-24х16-ibПС-Р, БПС-21М3-24х24-iaПС-Р) в выходной сигнал постоянного тока:

$$I_{\text{вых}} = K_{\text{п}} \cdot I_{\text{вх}},$$

где $I_{\text{вых}}$ – выходной сигнал постоянного тока блока, мА;

$I_{\text{вх}}$ – входной сигнал постоянного тока блока (выходной сигнал постоянного тока подключенного датчика), мА;

$K_{\text{п}}$ – коэффициент пропорциональности, равный 1.

1.2.11 Пределы относительной погрешности преобразования входного сигнала постоянного тока в выходной сигнал постоянного тока в рабочих условиях эксплуатации (кроме блоков БПС-21МЗ-24-КСД, БПС-21МЗ-24-КСД-Р, БПС-21МЗ-24х16-ibПС-К, БПС-21МЗ-24х24-iaПС-К) – $\pm 2\%$.

1.2.12 Пределы относительной погрешности измерения входного сигнала постоянного тока в рабочих условиях эксплуатации (кроме блоков БПС-21МЗ-24-КСД, БПС-21МЗ-24-КСД-Р, БПС-21МЗ-24х16-ibПС-К, БПС-21МЗ-24х24-iaПС-К) – $\pm 2\%$.

1.2.13 Номинальное время установления показаний $T_{0,9\text{НОМ}}$ (кроме блоков БПС-21МЗ-24-КСД, БПС-21МЗ-24-КСД-Р, БПС-21МЗ-24х16-ibПС-К, БПС-21МЗ-24х24-iaПС-К) составляет не более 5 с.

1.2.14 Блоки имеют устройство для выдачи сигнала во внешнюю цепь:

а) «сухие» контакты реле РЕЖИМ, замыкающиеся при переходе блоков в один из специальных режимов;

б) «сухие» контакты реле СТАТУС, замыкающиеся при включенном состоянии блоков.

1.2.15 Блоки обеспечивают выдачу непрерывной световой двухцветной индикации «НОРМА», свидетельствующей о нормальной работе блоков:

а) зеленого цвета свечения – при электропитании от основного источника электропитания;

б) желтого цвета свечения – при электропитании от резервного источника электропитания.

1.2.16 Блоки БПС-21МЗ-24х24-Р, БПС-21МЗ-24х16-ibПВ-Р, БПС-21МЗ-24х16-ibПС-Р, БПС-21МЗ-24-КСД-Р, БПС-21МЗ-24х24-iaПС-Р имеют три порога срабатывания сигнализации ПОРОГ1, ПОРОГ2, ПОРОГ3 - с одновременным замыканием «сухих» контактов реле ПОРОГ1, ПОРОГ2, ПОРОГ3 при повышении/понижении измеренного значения входного сигнала постоянного тока относительно установленных пороговых значений.

Примечания

1 Индикация «ПОРОГ1» - прерывистое свечение красного цвета индикатора «П1/П2», индикация «ПОРОГ2» - непрерывная световая красного цвета индикатора «П1/П2», индикация «ПОРОГ3» - непрерывная световая красного цвета индикатора «П3».

2 Для блока БПС-21МЗ-24-КСД-Р индикация «ПОРОГ1», «ПОРОГ2», «ПОРОГ3» - в виде соответствующего сообщения на цифровой индикатор.

1.2.17 Блоки БПС-21М3-220х24, БПС-21М3-220х24-ibПВ, БПС-21М3-220х24-ibПС, БПС-21М3-220х24-iaПС имеют два порога срабатывания сигнализации ПОРОГ1, ПОРОГ2 - с одновременным замыканием «сухих» контактов реле ПОРОГ1, ПОРОГ2, при повышении/понижении измеренного значения входного сигнала постоянного тока относительно установленных пороговых значений.

Примечание – Индикация «ПОРОГ1» - непрерывная световая красного цвета индикатора «П1», индикация «ПОРОГ2» - непрерывная световая красного цвета индикатора «П2».

1.2.18 Пределы относительной погрешности срабатывания пороговых устройств ПОРОГ1, ПОРОГ2, ПОРОГ3 (кроме блоков БПС-21М3-24-КСД, БПС-21М3-24-КСД-Р, БПС-21М3-24х16-ibПС-К, БПС-21М3-24х24-iaПС-К) – не более $\pm 2\%$.

1.2.19 Блоки имеют сигнализацию ОТКАЗ - непрерывную световую желтого цвета с одновременным замыканием «сухих» контактов реле ОТКАЗ, срабатывающую:

а) для всех блоков (кроме БПС-21М3-24-КСД, БПС-21М3-24-КСД-Р, БПС-21М3-24х16-ibПС-К, БПС-21М3-24х24-iaПС-К) при величине входного сигнала постоянного тока менее 2 мА;

б) для блоков БПС-21М3-24-КСД, БПС-21М3-24-КСД-Р – при отсутствии связи по цифровому каналу связи RS-485 со всеми зарегистрированными устройствами;

в) для блоков БПС-21М3-24х16-ibПС-К– при величине тока потребления подключенного исполнительного устройства менее 10 мА или более 170 мА;

г) для блоков БПС-21М3-24х24-iaПС-К – при величине тока потребления подключенного исполнительного устройства менее 3 мА или более 60 мА.

1.2.20 Блоки БПС-21М3-24х16-ibПС-К, БПС-21М3-24х24-iaПС-К имеют сигнализацию НАГРУЗКА - непрерывную световую зеленого цвета с одновременным замыканием «сухих» контактов реле НАГРУЗКА, срабатывающую при подаче искробезопасного напряжения питания на подключенное исполнительное устройство.

1.2.21 Блоки (кроме БПС-21М3-220х24, БПС-21М3-220х16-ibПВ, БПС-21М3-220х24-ibПС, БПС-21М3-220х24-iaПС, БПС-21М3-24-КСД, БПС-21М3-24-КСД-Р) имеют цифровой канал связи с внешним устройством (далее - ВУ), обеспечивающий:

а) выдачу информации об измеренном значении входного сигнала постоянного тока (кроме БПС-21М3-24х16-ibПС-К, БПС-21М3-24х24-iaПС-К);

б) выдачу информации об установленном диапазоне измерений физической величины (кроме БПС-21М3-24х16-ibПС-К, БПС-21М3-24х24-iaПС-К);

в) выдачу информации об установленных значениях порогов и их срабатывании (кроме БПС-21М3-24х16-ibПС-К, БПС-21М3-24х24-iaПС-К);

г) выдачу информации о неисправности подключенного устройства или линии связи с ним;

д) прием команд на установку пороговых значений и типа срабатывания сигнализации, типа срабатывания реле (кроме БПС-21МЗ-24х16-ibПС-К, БПС-21МЗ-24х24-iaПС-К);

е) прием команд корректировки начального и конечного значений диапазона измерения входного сигнала постоянного тока (кроме БПС-21МЗ-24х16-ibПС-К, БПС-21МЗ-24х24-iaПС-К);

ж) прием команд входа/выхода в режим подстройки начального и конечного значений выходного сигнала постоянного тока (кроме БПС-21МЗ-24х16-ibПС-К, БПС-21МЗ-24х24-iaПС-К);

з) прием команд подстройки начального и конечного значений выходного сигнала постоянного тока (кроме БПС-21МЗ-24х16-ibПС-К, БПС-21МЗ-24х24-iaПС-К);

и) прием команды на ввод единиц измерения подключенного к блоку датчика;

к) прием команды на ввод наименования определяемого компонента подключенного к блоку датчика;

л) прием команд на установку коэффициентов пересчета измеренных значений входного сигнала постоянного тока в показания подключенного датчика (кроме БПС-21МЗ-24х16-ibПС-К, БПС-21МЗ-24х24-iaПС-К);

м) прием команды на установку адреса блока в информационной сети;

н) прием команды на установку скорости обмена блока в информационной сети;

о) прием команды на установку формата данных;

п) прием команды квитирования срабатывания сигнализации (кроме БПС-21МЗ-24х16-ibПС-К, БПС-21МЗ-24х24-iaПС-К);

р) прием команды на подачу/снятие искробезопасного напряжения питания подключенного исполнительного устройства (только для БПС-21МЗ-24х16-ibПС-К, БПС-21МЗ-24х24-iaПС-К);

с) прием команды на установку начального состояния искробезопасного напряжения питания подключенного исполнительного устройства (только для БПС-21МЗ-24х16-ibПС-К, БПС-21МЗ-24х24-iaПС-К).

Характеристики канала связи:

- интерфейс RS-485;

- скорость обмена 2400 или 9600 бит/с, устанавливается потребителем;

- режим устройства на шине – ведомый;

- максимальное количество устройств на шине – 32;

- протокол обмена – MODBUS RTU;

- вид выходного кода – двоично-десятичный или Float, устанавливается потребителем;

- число разрядов – 6.

1.2.22 Блоки БПС-21МЗ-24-КСД, БПС-21МЗ-24-КСД-Р имеют:

а) цифровой канал связи с подключенными блоками (внутренний канал), обеспечивающий:

1) опрос подключенных блоков любых других модификаций для формирования единого пакета измерительной и служебной информации;

2) передача команд (установка пороговых значений и коэффициентов пересчета измеренных значений входного сигнала постоянного тока в показания подключенного датчика, проведение корректировки начального и конечного диапазона измерения), полученных от внешнего устройства, подключенным блокам.

Характеристики цифрового канала связи:

- интерфейс RS-485;
- скорость 2400 или 9600 бит/с, устанавливается потребителем;
- режим устройства на шине – ведущий;
- максимальное количество устройств на шине – 32;
- протокол обмена – MODBUS RTU;
- вид выходного кода – BCD (двоично-десятичный) или Float (вещественный, с плавающей запятой), устанавливается потребителем;
- число разрядов – 6;

б) цифровые каналы связи с ВУ (внешний канал связи) RS-485, Ethernet (только для блоков БПС-21МЗ-24-КСД-Р) обеспечивающие:

1) выдачу сформированного пакета измерительной и служебной информации от блоков, подключенных по внутреннему каналу связи;

2) прием команды от внешнего устройства на ретранслирование команд блокам внутренней информационной сети (установку пороговых значений и коэффициентов пересчета измеренных значений входного сигнала постоянного тока в показания подключенного датчика, проведение корректировки начального и конечного диапазона измерения);

3) прием команды на вкл./выкл. режима считывания архива;

4) прием команды на считывание данных из архива.

Характеристики цифрового канала связи RS-485:

- скорость обмена 9600, 14400, 19200, 38400, 57600 или 115200 бит/с - устанавливается потребителем;
- режим устройства на шине – ведомый;
- максимальное количество устройств на шине – 32;
- протокол обмена – MODBUS RTU;
- вид выходного кода – BCD (двоично-десятичный) или Float (вещественный, с плавающей запятой), устанавливается потребителем;
- число разрядов – 6.

Характеристики цифрового канала связи Ethernet:

- скорость обмена 100 кбит/с;
- режим устройства на шине – ведомый;
- протокол обмена – MODBUS TCP;
- порт – 502;
- вид выходного кода – BCD (двоично-десятичный) или Float (вещественный, с плавающей запятой), устанавливается потребителем;
- число разрядов – 6.

1.2.23 Блоки БПС-21МЗ-24-КСД, БПС-21МЗ-24-КСД-Р обеспечивают сохранение в энергонезависимой памяти информации о показаниях подключенных по каналу связи RS-485 (внутренний канал) устройств:

- за последние 10 суток с интервалом 1 мин при подключении максимального количества устройств (не более 32);
- за последние 30 суток с интервалом 1 мин при подключении не более 10 устройств.

Примечание – Запись в энергонезависимую память осуществляется: по истечении времени 1 мин (изменение данного значения пользователем не предусмотрено) или при получении признака о срабатывании сигнализации ПОРОГ1, ПОРОГ2, ПОРОГ3, ОТКАЗ от подключенных устройств.

1.2.24 Параметры контактов реле ПОРОГ1, ПОРОГ2, ПОРОГ3, ОТКАЗ, СТАТУС, РЕЖИМ, НАГРУЗКА:

- а) допустимое напряжение постоянного тока на разомкнутых контактах – не более 40 В;
- б) допустимый ток через замкнутые контакты - не более 0,2 А;
- в) характер нагрузки – резистивный.

1.2.25 Время прогрева блоков – не более 5 мин.

1.2.26 Время автоматической работы блоков без технического обслуживания с применением внешних средств и без вмешательства оператора – не менее 12 месяцев.

1.2.27 Блоки соответствуют требованиям к электромагнитной совместимости, предъявляемым к оборудованию класса А по ГОСТ Р МЭК 61326-1-2014.

1.2.28 В конструкции блоков предусмотрена защита от несанкционированного доступа, обеспечиваемая путем пломбирования предприятием-изготовителем, схема пломбировки блоков от несанкционированного доступа приведена в приложении Б.

1.2.29 Блоки устойчивы к воздействию в пределах рабочих условий эксплуатации:

- а) температуры окружающей среды;
- б) атмосферного давления;
- в) относительной влажности окружающей среды;
- г) напряжения и частоты питания переменного тока;

д) синусоидальной вибрации;

е) к изменениям пространственного положения на угол не более 20° в любом направлении от рабочего (вертикального) положения.

1.2.30 Блоки в упаковке для транспортирования выдерживают воздействие температуры окружающего воздуха от минус 30 до плюс 50 °С.

1.2.31 Блоки в упаковке для транспортирования выдерживают воздействие ударов со значением пикового ударного ускорения 98 м/с², длительностью ударного импульса 16 мс, числом ударов (1000±10) для каждого направления.

1.2.32 Блоки в упаковке для транспортирования выдерживают воздействие относительной влажности окружающего воздуха (95 ± 3) % при температуре 35 °С (группа условий хранения ЖЗ по ГОСТ 15150-69).

1.2.33 Встроенное программное обеспечение (далее – ВПО) блоков (кроме БПС-21М3-24-КСД, БПС-21М3-24-КСД-Р, БПС-21М3-24х16-ibПС-К, БПС-21М3-24х24-iaПС-К) соответствует ГОСТ Р 8.654-2015. Уровень защиты ВПО и измерительной информации от непреднамеренных и преднамеренных изменений «средний» согласно Р 50.2.077-2014.

Идентификационные данные соответствуют значениям, приведенным в таблице 1.2.

Таблица 1.2

Условное наименование блоков	Идентификационное наименование ПО	Номер версии (идентификационный номер) ПО	Цифровой идентификатор ПО	Алгоритм вычисления цифрового идентификатора ПО
БПС-21М3-24х24-Р, БПС-21М3-24х16-ibПВ, БПС-21М3-24х16-ibПВ-Р, БПС-21М3-24х16-ibПС, БПС-21М3-24х16-ibПС-Р, БПС-21М3-24х24-iaПС, БПС-21М3-24х24-iaПС-Р	BPS-21М3-24V	1.1	C662	CRC-16
БПС-21М3-220х24, БПС-21М3-220х16-ibПВ, БПС-21М3-220х16-ibПС, БПС-21М3-220х24-iaПС	BPS-21М3-220V	1.1	774E	

1.2.34 Электрическое сопротивление изоляции

1.2.34.1 Электрическое сопротивление изоляции блоков БПС-21МЗ-220х24, БПС-21МЗ-220х16-ibIB, БПС-21МЗ-220х16-ibIC, БПС-21МЗ-220х24-iaIC, между:

а) цепью питания переменного тока и искробезопасной цепью (цепь питания датчиков для БПС-21МЗ-220х24);

б) цепью питания переменного тока и цепями подключения ВУ;

в) корпусом и искробезопасной цепью (цепь питания датчиков для БПС-21МЗ-220х24);

г) корпусом и цепями подключения ВУ;

д) цепью питания переменного тока и корпусом;

е) гальванически развязанными цепями подключения ВУ

должно быть, МОм, не менее:

- 40 - при температуре окружающего воздуха (20 ± 5) °С и относительной влажности до 80 %;

- 1 - при температуре окружающего воздуха 35 °С и относительной влажности до 95 %.

1.2.34.2 Электрическое сопротивление изоляции блоков БПС-21МЗ-24х24-Р, БПС-21МЗ-24х16-ibIB, БПС-21МЗ-24х16-ibIB-Р, БПС-21МЗ-24х16-ibIC, БПС-21МЗ-24х16-ibIC-Р, БПС-21МЗ-24х24-iaIC, БПС-21МЗ-24х24-iaIC-Р, БПС-21МЗ-24х16-ibIC-К, БПС-21МЗ-24х24-iaIC-К между:

а) искроопасными и искробезопасной цепью (цепь питания датчиков для БПС-21МЗ-24х24-Р);

б) корпусом и искробезопасной цепью (цепь питания датчиков для БПС-21МЗ-24х24-Р);

в) корпусом и цепями подключения ВУ;

г) гальванически развязанными цепями подключения ВУ

должно быть, МОм, не менее:

- 40 - при температуре окружающего воздуха (20 ± 5) °С и относительной влажности до 80 %;

- 1 - при температуре окружающего воздуха 35 °С и относительной влажности до 95 %.

1.2.34.3 Электрическое сопротивление изоляции блоков БПС-21МЗ-24-КСД, БПС-21МЗ-24-КСД-Р между:

а) цепью питания и цепями подключения ВУ;

б) цепью питания и корпусом;

в) корпусом и цепями подключения ВУ;

г) гальванически развязанными цепями подключения ВУ

должно быть, МОм, не менее:

- 40 - при температуре окружающего воздуха (20 ± 5) °С и относительной влажности до 80 %;

- 1 - при температуре окружающего воздуха 35 °С и относительной влажности до 95 %.

1.2.35 Электрическая прочность изоляции

1.2.35.1 Электрическая изоляция блоков БПС-21М3-220х24, БПС-21М3-220х16-ibПВ, БПС-21М3-220х16-ibПС, БПС-21М3-220х24-iaПС между цепью питания переменного тока и искробезопасной цепью (цепь питания датчиков для БПС-21М3-220х24) и подключения ВУ должна выдерживать в течение 1 мин напряжение переменного тока (действующее значение) практически синусоидальной формы частотой 50 Гц:

- а) 1500 В – при температуре $(20 \pm 5) ^\circ\text{C}$ и относительной влажности до 80 %;
- б) 900 В – при температуре $35 ^\circ\text{C}$ и относительной влажности до 95 %.

1.2.35.2 Электрическая изоляция блоков между корпусом и искробезопасной цепью (цепью питания датчиков для БПС-21М3-220х24, БПС-21М3-24х24-Р) и цепями подключения ВУ должна выдерживать в течение 1 мин напряжение переменного тока (действующее значение) практически синусоидальной формы частотой 50 Гц:

- а) 750 В – при температуре $(20 \pm 5) ^\circ\text{C}$ и относительной влажности до 80 %;
- б) 300 В – при температуре $35 ^\circ\text{C}$ и относительной влажности до 95 %.

1.2.35.3 Электрическая изоляция блоков БПС-21М3-220х24, БПС-21М3-220х16-ibПВ, БПС-21М3-220х16-ibПС, БПС-21М3-220х24-iaПС между цепью питания переменного тока и корпусом должна выдерживать в течение 1 мин напряжение переменного тока (действующее значение) практически синусоидальной формы частотой 50 Гц:

- а) 3000 В – при температуре $(20 \pm 5) ^\circ\text{C}$ и относительной влажности до 80 %;
- б) 900 В – при температуре $35 ^\circ\text{C}$ и относительной влажности до 95 %.

1.2.35.4 Электрическая изоляция блоков между гальванически развязанными цепями подключения ВУ должна выдерживать в течение 1 мин напряжение переменного тока (действующее значение) практически синусоидальной формы частотой 50 Гц:

- а) 750 В при температуре $(20 \pm 5) ^\circ\text{C}$ и относительной влажности до 80 %;
- б) 300 В при температуре $35 ^\circ\text{C}$ и относительной влажности до 95 %.

1.2.35.5 Электрическая изоляция блоков БПС-21М3-24х24-Р, БПС-21М3-24х16-ibПВ, БПС-21М3-24х16-ibПВ-Р, БПС-21М3-24х16-ibПС, БПС-21М3-24х16-ibПС-Р, БПС-21М3-24х24-iaПС, БПС-21М3-24х24-iaПС-Р, БПС-21М3-24х16-ibПС-К, БПС-21М3-24х24-iaПС-К между искроопасными цепями и искробезопасной цепью (цепью питания датчиков для БПС-21М3-24х24-Р) должна выдерживать в течение 1 мин напряжение переменного тока (действующее значение) практически синусоидальной формы частотой 50 Гц:

- а) 1500 В при температуре $(20 \pm 5) ^\circ\text{C}$ и относительной влажности до 80 %;
- б) 900 В при температуре $35 ^\circ\text{C}$ и относительной влажности до 95 %.

1.2.35.6 Электрическая изоляция блоков БПС-21МЗ-24х24-Р, БПС-21МЗ-24х16-ibПВ, БПС-21МЗ-24х16-ibПВ-Р, БПС-21МЗ-24х16-ibПС, БПС-21МЗ-24х16-ibПС-Р, БПС-21МЗ-24х24-iaПС, БПС-21МЗ-24х24-iaПС-Р, БПС-21МЗ-24х16-ibПС-К, БПС-21МЗ-24х24-iaПС-К между:

- а) корпусом и искробезопасной цепью (цепью питания датчиков для БПС-21МЗ-24х24-Р);
- б) корпусом и цепями подключения ВУ;
- в) гальванически развязанными цепями подключения ВУ

должна выдерживать в течение 1 мин напряжение переменного тока (действующее значение) практически синусоидальной формы частотой 50 Гц:

- 750 В при температуре (20 ± 5) °С и относительной влажности до 80 %;
- 300 В при температуре 35 °С и относительной влажности до 95 %.

1.2.35.7 Электрическая изоляция блоков БПС-21МЗ-24-КСД, БПС-21МЗ-24-КСД-Р между:

- а) цепью питания и корпусом;
- б) цепью питания и цепями подключения ВУ;
- в) корпусом и цепями подключения ВУ;
- г) гальванически развязанными цепями подключения ВУ

должна выдерживать в течение 1 мин напряжение переменного тока (действующее значение) практически синусоидальной формы частотой 50 Гц:

- 750 В при температуре (20 ± 5) °С и относительной влажности до 80 %;
- 300 В при температуре 35 °С и относительной влажности до 95 %.

1.2.36 Средняя наработка на отказ блоков в условиях эксплуатации, указанных в настоящем РЭ, не менее 30000 ч.

1.2.37 Назначенный срок службы блоков в условиях эксплуатации – 20 лет.

Назначенный срок службы обеспечивается регламентированным капитальным ремонтом с полным восстановлением ресурса блоков.

Срок проведения капитального ремонта – 10 лет после начала эксплуатации.

Метод ремонта – фирменный по ГОСТ 18322-78.

После окончания срока службы блоки подлежат списанию и утилизации.

Критерием предельного состояния блоков по сроку службы является экономическая нецелесообразность восстановления.

1.2.38 Суммарная масса содержания драгоценных материалов и цветных металлов, примененных в блоках и их составных частях, в том числе и в покупных изделиях, приведена в таблице 1.3.

Таблица 1.3

Наименование	Содержание, г		
	Золото	Серебро	Палладий
БПС-21М3-24x24-Р	0,003100	0,0106250	-
БПС-21М3-24x16-ibПВ	0,003764	-	-
БПС-21М3-24x16-ibПВ-Р	0,004459	0,0110780	-
БПС-21М3-24x16-ibПС	0,003764	-	-
БПС-21М3-24x16-ibПС-Р	0,004459	0,0110780	-
БПС-21М3-220x24	0,003100	0,0100625	-
БПС-21М3-220x16-ibПВ	0,004459	0,0110780	-
БПС-21М3-220x16-ibПС	0,004459	0,0110780	-
БПС-21М3-24-КСД	0,000639	-	-
БПС-21М3-24-КСД-Р	0,002687	-	-
БПС-21М3-24x24-iaПС	0,001685	-	-
БПС-21М3-24x24-iaПС-Р	0,002380	0,0106110	-
БПС-21М3-220x24-iaПС	0,002380	0,0106110	-
БПС-21М3-24x16-ibПС-К	0,004403	-	-
БПС-21М3-24x24-iaПС-К	0,002840	-	-

1.3 Состав блоков

1.3.1 Комплект поставки блоков соответствует указанному в таблице 1.4.

Таблица 1.4

Обозначение	Наименование	Кол.	Примечание
	Блок питания, сигнализации и связи БПС-21МЗ	1 шт.	Согласно исполнению
ИБЯЛ.411111.047ВЭ	Ведомость эксплуатационных документов	1 экз.	
	Комплект эксплуатационных документов	1 компл.	Согласно ИБЯЛ.411111.047ВЭ
	Комплект ЗИП	1 компл.	Согласно ИБЯЛ.411111.047ЗИ

1.4 Устройство и работа

1.4.1 Устройство блоков

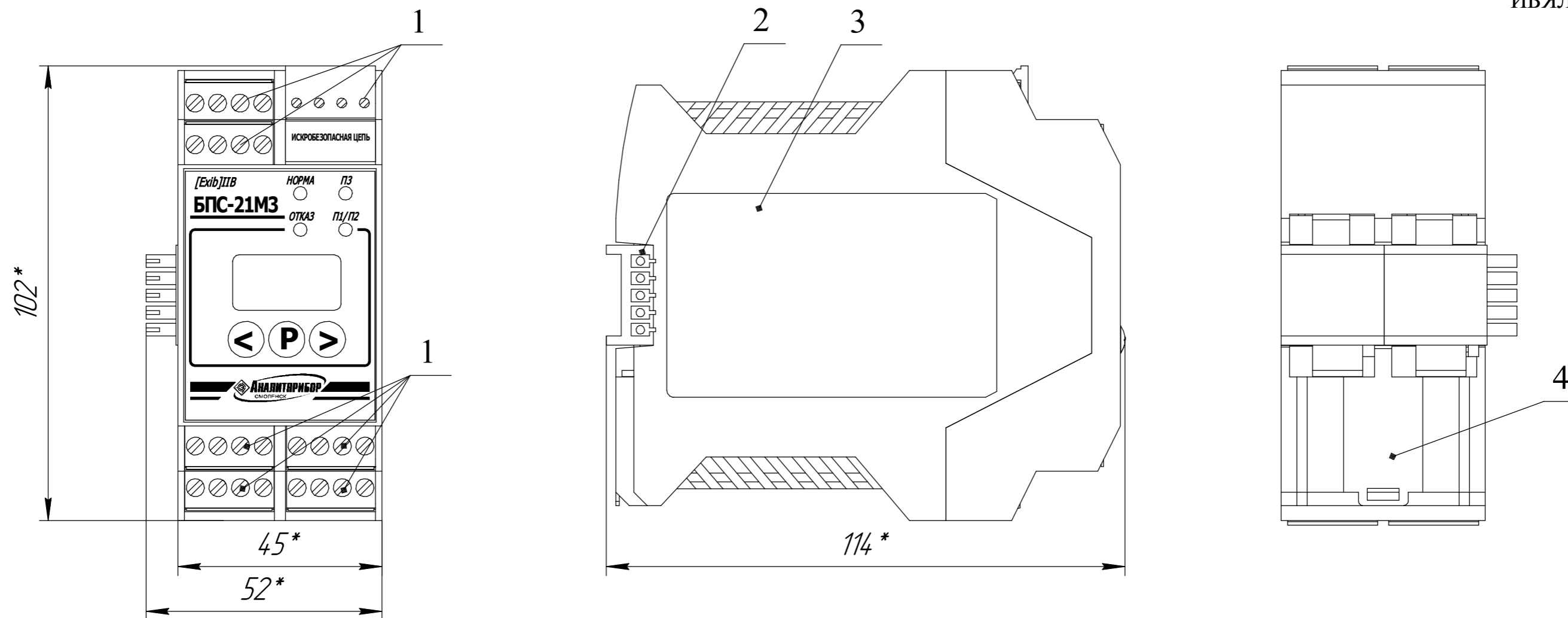
1.4.1.1 Внешний вид блоков представлен на рисунке 1.1.

Примечание – На рисунке 1.1 показан внешний вид передней панели блока БПС-21М3-24х16-ibПВ-Р. Внешний вид передней панели остальных исполнений блоков приведен на рисунке 1.2.

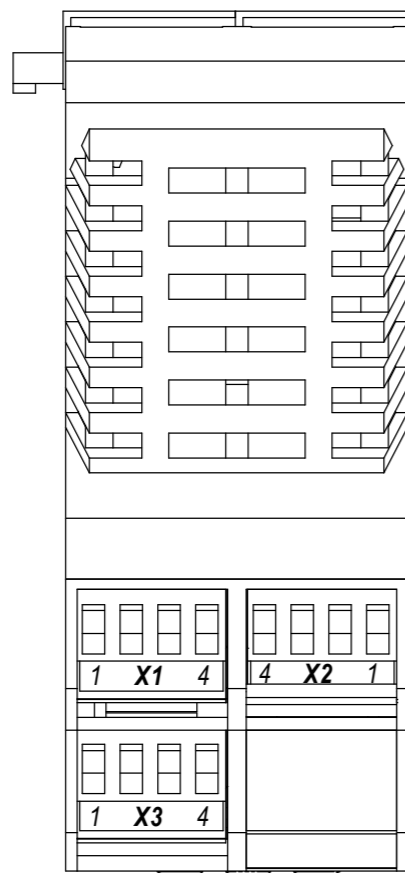
1.4.1.2 Конструктивно блоки состоят из корпуса с креплением на DIN-рейку и установленными в него платами.

1.4.1.3 На передней панели блоков, в зависимости от исполнения, расположены:

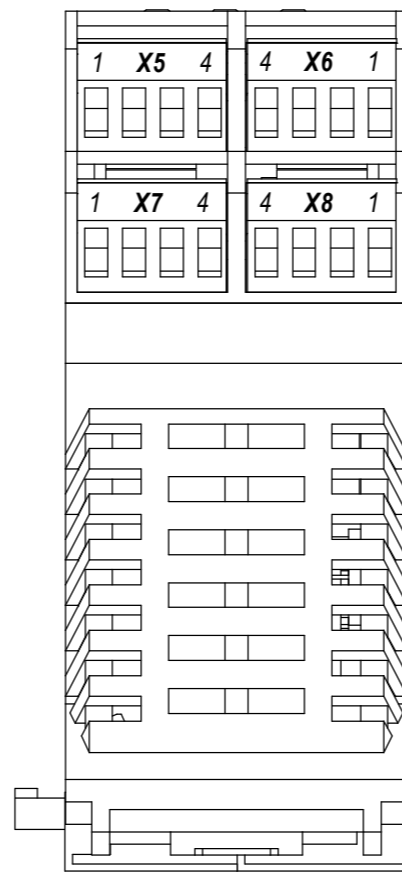
- клеммы для подключения (см. рисунок 1.1, поз.1):
- пятиразрядный светодиодный семисегментный индикатор для блоков БПС-21М3-24х24-Р, БПС-21М3-24х16-ibПВ-Р, БПС-21М3-24х16-ibПС-Р, БПС-21М3-220х24, БПС-21М3-220х16-ibПВ, БПС-21М3-220х16-ibПС, БПС-21М3-24х24-iaПС-Р, БПС-21М3-220х24-iaПС, цифровой графический индикатор для блоков БПС-21М3-24-КСД, БПС-21М3-24-КСД-Р (см. рисунок 1.2, поз.1);
- индикатор двухцветный (зеленый/желтый) «НОРМА» (поз.4);
- индикатор желтого цвета «ОТКАЗ» (поз.2);
- индикатор красного цвета «ПОРОГ1» (поз.9);
- индикатор красного цвета «ПОРОГ2» (поз.8);
- индикатор красного цвета «П1/П2» (поз.6);
- индикатор красного цвета «П3» (поз.5);
- индикатор зеленого цвета «НАГРУЗКА» (поз.10);
- кнопки «Р», «<>», «>» для управления режимами работы (поз.7);
- разъем «Ethernet» (поз. 11).



Вид сверху



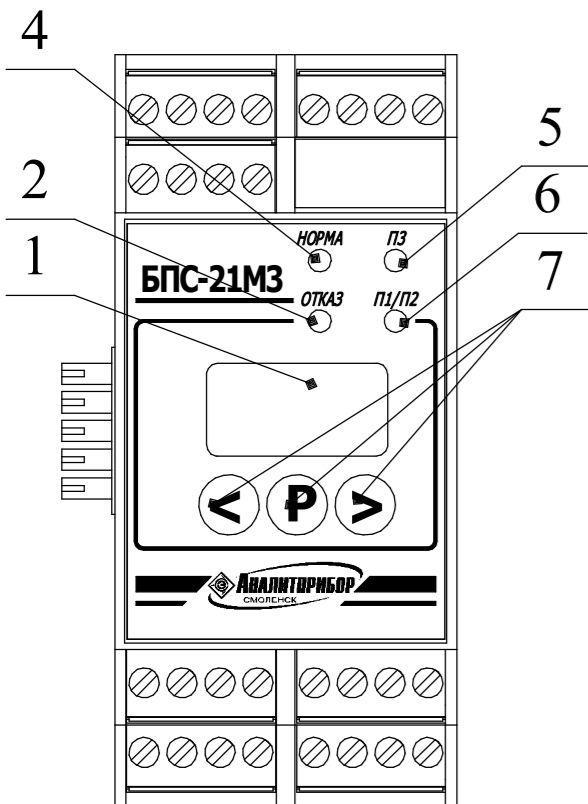
Вид снизу



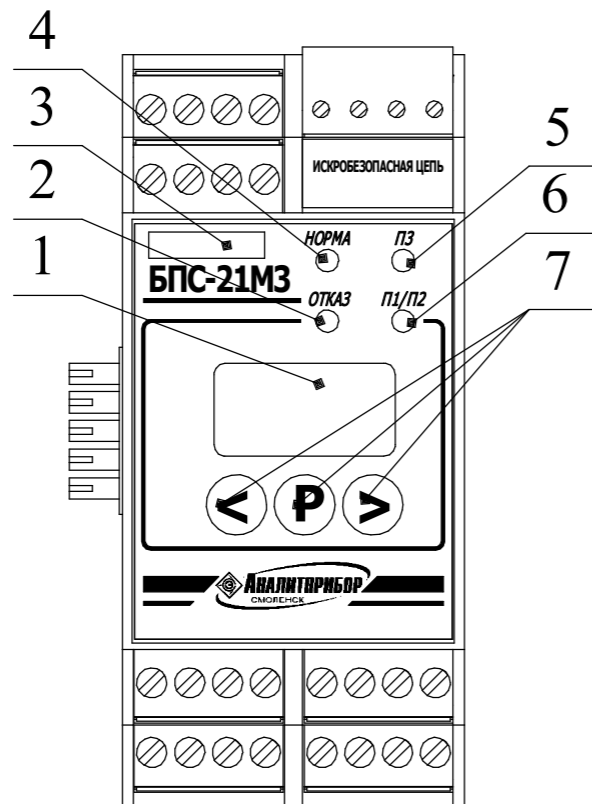
- * - размеры для справок;
- 1 - клеммы подключения;
- 2 - шинный соединитель;
- 3 - табличка;
- 4 - металлическая защелка для фиксации на DIN-рейке.

Рисунок 1.1 - Блоки БПС-21М3. Внешний вид (для исполнения БПС-21М3-24x16-ibIIB-P)

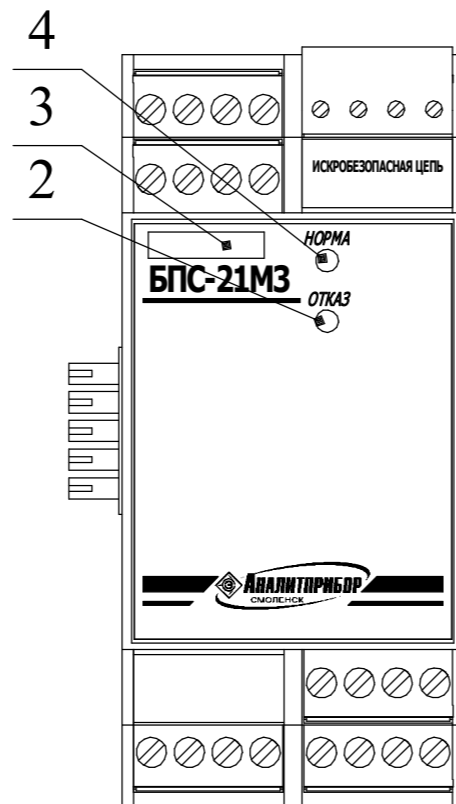
БПС-21М3-24x24-Р



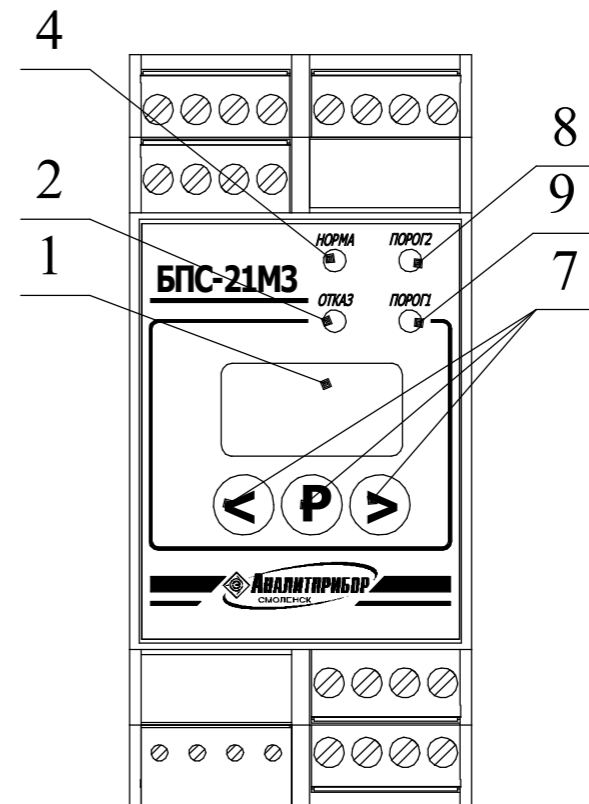
БПС-21М3-24x16-ibIIВ-Р,
БПС-21М3-24x16-ibIIС-Р,
БПС-21М3-24x24-iaIIС-Р.



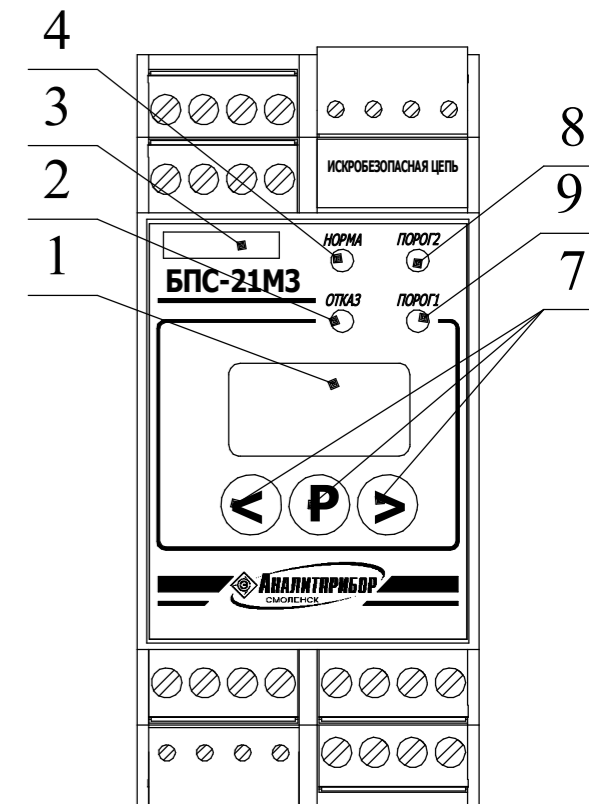
БПС-21М3-24x16-ibIIВ,
БПС-21М3-24x16-ibIIС,
БПС-21М3-24x24-iaIIС.



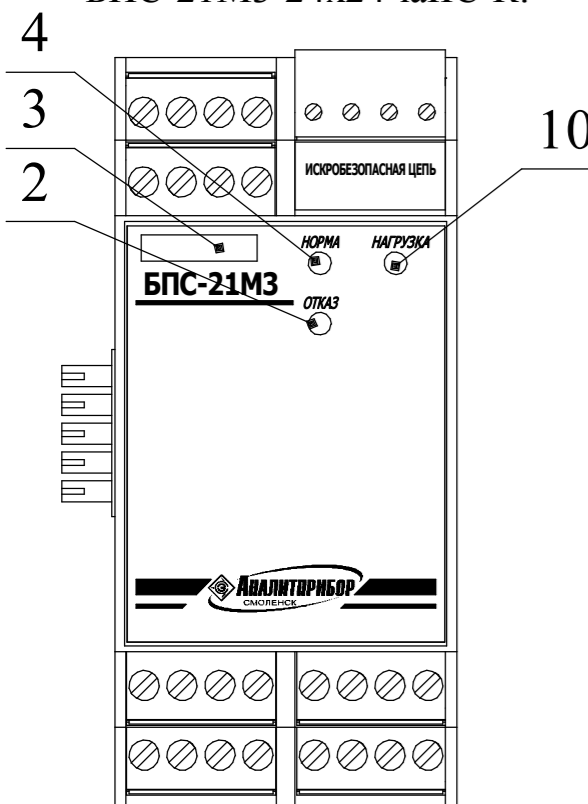
БПС-21М3-220x24



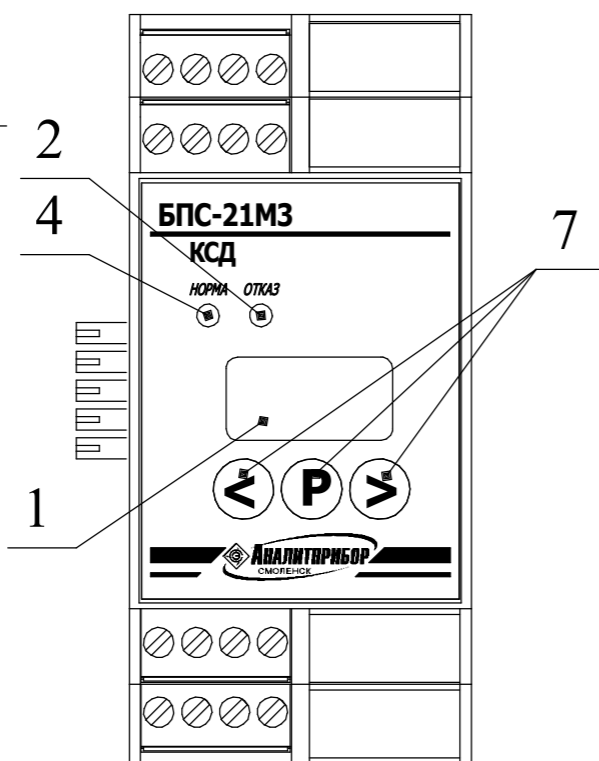
БПС-21М3-220x16-ibIIВ,
БПС-21М3-220x16-ibIIС,
БПС-21М3-220x24-iaIIС.



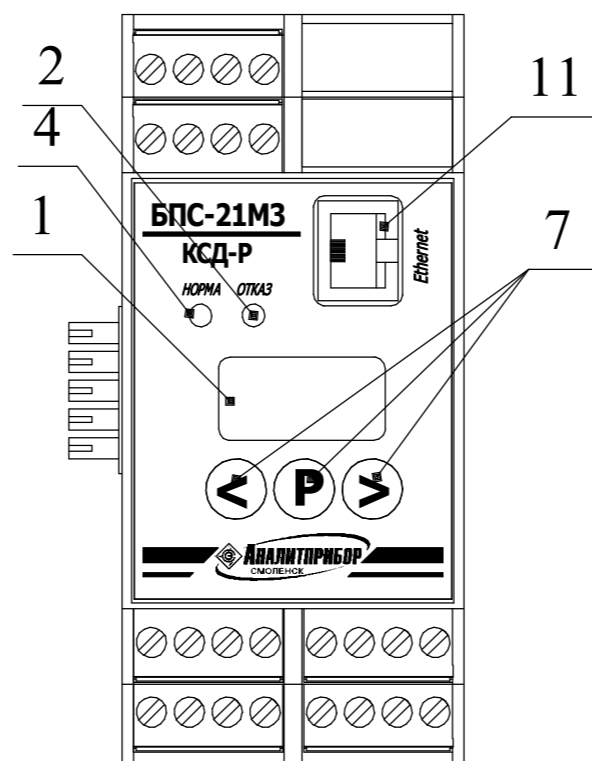
БПС-21М3-24x16-ibIIС-К,
БПС-21М3-24x24-iaIIС-К.



БПС-21М3-24-КСД



БПС-21М3-24-КСД-Р



- 1 - цифровой индикатор;
- 2 - индикатор единичный "ОТКАЗ";
- 3 - маркировка взрывозащиты (только для взрывозащищенных исполнений);
- 4 - индикатор единичный "НОРМА";
- 5 - индикатор единичный "ПЗ";
- 6 - индикатор единичный "П1/П2";
- 7 - кнопки управления "<", "P", ">";
- 8 - индикатор единичный "ПОРОГ2";
- 9 - индикатор единичный "ПОРОГ1";
- 10 - индикатор единичный "НАГРУЗКА";
- 11 - разъем "Ethernet".

Рисунок 1.2 - Блоки БПС-21М3. Внешний вид передней панели

На боковой стенке блоков расположена табличка (см. рисунок 1.1, поз.3) с обозначением и параметрами блоков.

На задней стенке блоков расположены:

- шинный соединитель (поз.2);
- металлическая защелка (поз.4) для фиксации корпуса блока на DIN-рейке.

1.4.2 Состав и работа блоков

1.4.2.1 Конструктивно в состав блоков (кроме БПС-21М3-24х16-ibПС-К, БПС-21М3-24х24-iaПС-К, БПС-21М3-24-КСД, БПС-21М3-24-КСД-Р) входят:

- а) плата управления и сигнализации;
- б) плата искробезопасного барьера с установленной на ней платой искрозащиты (для взрывозащищенных исполнений) или плата питания датчика (для невзрывозащищенных исполнений);
- в) плата индикации.

Плата управления и сигнализации предназначена для:

- управления работой блока в соответствии с алгоритмом программного обеспечения микроконтроллера, установленного на плате;
- формирования внутренних питающих напряжений для схем управления и сигнализации;
- измерения частоты сигнала с частотно-импульсной модуляцией, поступающего с платы искробезопасного барьера (платы питания датчика) и связанного с входным сигналом постоянного тока от 4 до 20 мА линейной зависимостью;
- цифровой обработки результатов измерений;
- формирования сигнала с широтно-импульсной модуляцией для преобразования в выходной сигнал постоянного тока от 4 до 20 мА;
- формирования сигналов управления семисегментным цифровым индикатором для отображения измерительной и служебной информации;
- формирования управляющих сигналов включения световой сигнализации НОРМА, ОТКАЗ, ПОРОГ1, ПОРОГ2, ПОРОГ3 (в зависимости от исполнения);
- переключения «сухих» контактов реле СТАТУС, РЕЖИМ, ПОРОГ1, ПОРОГ2, ПОРОГ3, ОТКАЗ;
- обмена данными по цифровому каналу связи RS-485.

Плата искробезопасного барьера (плата питания датчика) предназначена для:

- питания датчиков напряжением постоянного тока (искробезопасным для взрывозащищенных исполнений), гальванически развязанным от цепей питания блока;
- преобразования входного сигнала постоянного тока от 4 до 20 мА в гальванически развязанный сигнал с частотно-импульсной модуляцией;

- преобразования сигнала с широтно-импульсной модуляцией в гальванически развязанный выходной сигнал постоянного тока от 4 до 20 мА.

Плата искрозащиты предназначена для ограничения выходного напряжения и выходного тока до безопасных значений, соответствующих уровням взрывозащиты «искробезопасная цепь» (ia, ib).

Плата индикации предназначена для:

- цифровой индикации измерительной и служебной информации;
- формирования световой сигнализации НОРМА, ОТКАЗ, ПОРОГ1, ПОРОГ2, ПОРОГ3 (в зависимости от исполнения).

1.4.2.2 Конструктивно в состав блоков БПС-21М3-24-КСД, БПС-21М3-24-КСД-Р входят:

- а) плата обработки информации;
- б) плата выходных сигналов;
- в) плата индикации.

Плата обработки информации предназначена для:

- управления работой блока в соответствии с алгоритмом программного обеспечения микроконтроллера, установленного на плате;
- формирования внутренних питающих напряжений для схем управления, сигнализации и обработки информации;
- опроса подключенных блоков для формирования единого пакета измерительной и служебной информации и выдачи команд подключенным блокам по внутреннему цифровому каналу связи RS-485;
- выдачи на ВУ сформированного пакета измерительной и служебной информации от блоков, подключенных по внутреннему каналу связи, и ретрансляцию команд от ВУ подключенным блокам по внешнему цифровому каналу связи RS-485;
- хранения результатов измерения в энергонезависимой памяти;
- формирования сигналов управления графическим индикатором для отображения измерительной и служебной информации;
- формирования управляющих сигналов включения световой сигнализации НОРМА, ОТКАЗ;
- формирования управляющих сигналов переключения контактов реле ПОРОГ1, ПОРОГ2, ПОРОГ3, ОТКАЗ.

Плата выходных сигналов предназначена для:

- переключения «сухих» контактов реле ПОРОГ1, ПОРОГ2, ПОРОГ3, ОТКАЗ;
- обмена данными с ВУ по цифровому каналу связи Ethernet.

Плата индикации предназначена для:

- цифровой индикации результатов измерений и служебной информации;

- формирования световой сигнализации НОРМА, ОТКАЗ, ПОРОГ1, ПОРОГ2, ПОРОГ3.

1.4.2.3 Конструктивно в состав блоков БПС-21М3-24х16-ibПС-К, БПС-21М3-24х24-iaПС-К входят:

- а) плата управления и сигнализации;
- б) плата источника питания искробезопасного с установленной на ней платой искрозащиты;
- в) плата индикации.

Плата управления и сигнализации предназначена для:

- управления работой блока в соответствии с алгоритмом программного обеспечения микроконтроллера, установленного на плате;
- формирования внутренних питающих напряжений для схем управления и сигнализации;
- контроля частоты сигнала с частотно-импульсной модуляцией, поступающего с платы источника питания искробезопасного и связанного с током потребления исполнительного устройства линейной зависимостью, с целью обнаружения неисправности линии связи;
- формирования управляющих сигналов включения исполнительного устройства;
- формирования управляющих сигналов включения световой сигнализации НОРМА, ОТКАЗ, НАГРУЗКА;
- переключения «сухих» контактов реле СТАТУС, РЕЖИМ, ОТКАЗ, НАГРУЗКА;
- приема команд на включение/выключение исполнительного устройства и выдачи служебной информации по цифровому каналу связи RS-485.

Плата искробезопасного барьера предназначена для:

- питания внешнего исполнительного устройства искробезопасным напряжением постоянного тока, гальванически развязанным от цепей питания блока;
- включения/выключения электропитания исполнительного устройства по управляющему сигналу от платы управления и сигнализации;
- преобразования тока потребления исполнительного устройства в гальванически развязанный частотно-модулированный сигнал.

Плата искрозащиты предназначена для ограничения выходного напряжения и выходного тока до безопасных значений, соответствующих уровням взрывозащиты «искробезопасная цепь» (ia, ib).

Плата индикации предназначена для формирования световой сигнализации НОРМА, ОТКАЗ, НАГРУЗКА.

1.4.3 Обеспечение взрывозащищенности

1.4.3.1 Блоки БПС-21МЗ-24х16-ibПВ, БПС-21МЗ-24х16-ibПВ-Р, БПС-21МЗ-220х16-ibПВ относятся к связанному электрооборудованию подгруппы ПВ, соответствуют ГОСТ 30852.0-2002, ГОСТ 30852.10-2002 и имеют маркировку взрывозащиты «[Exib]ПВ». Блоки имеют взрывобезопасный уровень (1) по ГОСТ 30852.0-2002, обеспечиваемый видом взрывозащиты «искробезопасная электрическая цепь» (ib) по ГОСТ 30852.10-2002. Блоки обеспечивают питание внешних устройств искробезопасной электрической цепью уровня «ib» по ГОСТ 30852.10-2002.

Параметры искробезопасных цепей блоков БПС-21МЗ-24х16-ibПВ, БПС-21МЗ-24х16-ibПВ-Р:

$$U_m = 36 \text{ В};$$

$$U_o = 16 \text{ В};$$

$$I_o = 280 \text{ мА};$$

$$C_o = 1,35 \text{ мкФ};$$

$$L_o = 1,3 \text{ мГн}.$$

Параметры искробезопасной цепи блока БПС-21МЗ-220х16-ibПВ:

$$U_m = 253 \text{ В};$$

$$U_o = 16 \text{ В};$$

$$I_o = 280 \text{ мА};$$

$$C_o = 1,35 \text{ мкФ};$$

$$L_o = 1,3 \text{ мГн}.$$

Блоки БПС-21МЗ-24х16-ibПС, БПС-21МЗ-24х16-ibПС-Р, БПС-21МЗ-220х16-ibПС, БПС-21МЗ-24х16-ibПС-К относятся к связанному электрооборудованию подгруппы ПС, соответствуют ГОСТ 30852.0-2002, ГОСТ 30852.10-2002 и имеют маркировку взрывозащиты «[Exib]ПС». Блоки имеют взрывобезопасный уровень (1) по ГОСТ 30852.0-2002, обеспечиваемый видом взрывозащиты «искробезопасная электрическая цепь» (ib) по ГОСТ 30852.10-2002. Блоки обеспечивают питание внешних устройств искробезопасной электрической цепью уровня «ib» по ГОСТ 30852.10-2002.

Параметры искробезопасных цепей блоков БПС-21МЗ-24х16-ibПС, БПС-21МЗ-24х16-ibПС-Р, БПС-21МЗ-24х16-ibПС-К:

$$U_m = 36 \text{ В};$$

$$U_o = 16 \text{ В};$$

$$I_o = 200 \text{ мА};$$

$$C_o = 0,25 \text{ мкФ};$$

$$L_o = 0,4 \text{ мГн}.$$

Параметры искробезопасной цепи блока БПС-21М3-220х16-ibПС:

$U_m = 253 \text{ В};$

$U_o = 16 \text{ В};$

$I_o = 200 \text{ мА};$

$C_o = 0,25 \text{ мкФ};$

$L_o = 0,4 \text{ мГн}.$

Блоки БПС-21М3-24х24-iaПС, БПС-21М3-24х24-iaПС-Р, БПС-21М3-220х24-iaПС, БПС-21М3-24х24-iaПС-К относятся к связанному электрооборудованию подгруппы ПС, соответствуют ГОСТ 30852.0-2002, ГОСТ 30852.10-2002 и имеют маркировку взрывозащиты «[Exia]ПС/[Exia]ПВ». Блоки имеют особовзрывобезопасный уровень (0) по ГОСТ 30852.0-2002, обеспечиваемый видом взрывозащиты «искробезопасная электрическая цепь» (ia) по ГОСТ 30852.10-2002. Блоки обеспечивают питание внешних устройств искробезопасной электрической цепью уровня «ia» по ГОСТ 30852.10-2002.

Параметры искробезопасных цепей блоков БПС-21М3-24х24-iaПС, БПС-21М3-24х24-iaПС-Р, БПС-21М3-24х24-iaПС-К:

а) для подгруппы ПС:

$U_m = 36 \text{ В};$

$U_o = 26,8 \text{ В};$

$I_o = 100 \text{ мА};$

$C_o = 0,07 \text{ мкФ};$

$L_o = 1 \text{ мГн};$

б) для подгруппы ПВ:

$U_m = 36 \text{ В};$

$U_o = 26,8 \text{ В};$

$I_o = 100 \text{ мА};$

$C_o = 0,35 \text{ мкФ};$

$L_o = 4 \text{ мГн}.$

Параметры искробезопасной цепи блока БПС-21М3-220х24-iaПС:

а) для подгруппы ПС:

$U_m = 253 \text{ В};$

$U_o = 26,8 \text{ В};$

$I_o = 100 \text{ мА};$

$C_o = 0,07 \text{ мкФ};$

$L_o = 1 \text{ мГн};$

б) для подгруппы ПВ:

$U_m = 253 \text{ В};$

$U_o = 26,8 \text{ В};$

$I_o = 100 \text{ мА};$

$C_o = 0,35 \text{ мкФ};$

$L_o = 4 \text{ мГн}.$

1.4.3.2 Вид взрывозащиты «искробезопасная электрическая цепь i» (ia, ib) обеспечивается:

а) применением барьера искрозащиты, обеспечивающего ограничение тока и напряжения в нормальном и аварийном режиме работы до безопасных значений, соответствующих требованиям ГОСТ 30852.10-2002 для цепей подгруппы ПС или ПВ (в зависимости от исполнения);

б) применением для ограничения электрического тока и напряжения полупроводниковых элементов для искробезопасной цепи уровня ib, применением для ограничения электрического тока и напряжения стабилитронов и резисторов для искробезопасной цепи уровня ia;

в) ограничением электрической нагрузки элементов, обеспечивающих искрозащиту, до уровня, не превышающего 2/3 от максимального (номинального) значения, в нормальном и аварийном режимах работы;

г) размещением элементов электрических схем ограничения тока и напряжения на отдельной печатной плате и заливкой ее компаундом, сохраняющим свои свойства во всем рабочем диапазоне температур;

д) соответствием электрических зазоров, путей утечек и электрической прочности изоляции требованиям ГОСТ 30852.10-2002;

е) гальванической развязкой цепей питания и внутренних цепей блоков с помощью трансформаторов и оптронов с электрической прочностью изоляции не менее 1500 В;

ж) выполнением конструктивных требований ГОСТ 30852.10-2002 к элементам и соединениям;

з) нормированием в эксплуатационной документации на блоки максимальных значений суммарных электрических емкости и индуктивности линии связи и датчиков с учетом требований ГОСТ 30852.10-2002 к оборудованию подгруппы ПС или ПВ (в зависимости от исполнения).

1.4.3.3 Блоки устанавливаются за пределами взрывоопасных зон.

1.4.3.4 На корпусе блоков имеются предупредительные надписи, таблички с указанием параметров искробезопасной цепи и маркировка взрывозащиты.

1.5 Средства измерения, инструмент и принадлежности

1.5.1 В состав комплекта инструмента и принадлежностей входят:

а) блок реле ИБЯЛ.413955.019...-04 с возможностью монтажа на DIN-рейку, поставляется по отдельному заказу, см. таблицу 1.5;

Таблица 1.5

Наименование	Обозначение при заказе	Фирма производитель	Название	Максимальное количество реле
Блок реле	ИБЯЛ.413955.019	Phoenix Contact	PLC-RSC-24DC/1IC/ACT	1
	ИБЯЛ.413955.019-01		PLC-RSC-24DC/21	1
	ИБЯЛ.413955.019-02	Finder	19.21.0.024.000	1
	ИБЯЛ.413955.019-03	ICPDAS	RM-108	8
	ИБЯЛ.413955.019-04		RM-104	4

б) источник питания ИБЯЛ.413955.018...-04 с возможностью монтажа на DIN-рейку, поставляется по отдельному заказу, см. таблицу 1.6 (для всех исполнений блоков, кроме ИБЯЛ.411111.047-05...-07/ -12);

Таблица 1.6

Наименование	Обозначение при заказе	Фирма производитель	Название	Максимальная выходная мощность, Вт
Источник питания	ИБЯЛ.413955.018	Mean Well	MDR-20-24	20
	ИБЯЛ.413955.018-01		MDR-40-24	40
	ИБЯЛ.413955.018-02		MDR-60-24	60
	ИБЯЛ.413955.018-03		SDR-120-24	120
	ИБЯЛ.413955.018-04		SDR-240-24	240

в) штекерная часть для шинного соединителя MCVR 1,5/5-ST-3,81 GY7035AU (для всех исполнений блоков, кроме ИБЯЛ.411111.047-05...-07/ -12) для подключения к шинному соединителю линий основного и резервного источников питания постоянного тока, линий цифрового канала связи RS-485;

г) CD-диск с сервисным ПО для связи блоков с ВУ ИБЯЛ.431212.040:

- BPS-21M3-KSD.exe – для БПС-21M3-24-КСД, БПС-21M3-24-КСД-Р;

- BPS-21M3.exe – для остальных исполнений блоков.

Описание порядка работы находится на носителе информации. Сервисное ПО предназначено для работы с блоком по цифровому каналу связи RS-485 (Ethernet) в соответствии с протоколом MODBUS RTU (MODBUS TCP) и выполняет следующие функции:

1) чтение параметров блока (статус блока; измеренное значение входного сигнала постоянного тока; состояние, значение и тип установленных порогов срабатывания сигнализации ПОРОГ1, ПОРОГ2, ПОРОГ3; единицы измерения подключенного к блоку датчика, наименование определяемого компонента подключенного к блоку датчика; коэффициенты пересчета измеренных значений входного сигнала постоянного тока в показания подключенного датчика);

2) чтение идентификационных данных блока;

3) установка значений порогов срабатывания сигнализации ПОРОГ1, ПОРОГ2, ПОРОГ3 и их типа (повышение/понижение), а также типа срабатывания соответствующих реле (блокирующийся/неблокирующийся);

4) корректировка начального и конечного значений диапазона измерения входного сигнала постоянного тока;

5) подстройка начального и конечного значений выходного сигнала постоянного тока;

6) ввод единиц измерения подключенного к блоку датчика;

7) ввод наименования определяемого компонента подключенного к блоку датчика;

8) установка коэффициентов пересчета измеренных значений входного сигнала постоянного тока в показания подключенного датчика;

9) установка адреса блока в информационной сети;

10) установка скорости обмена данными в информационной сети;

11) квитирование срабатывания сигнализации ПОРОГ1, ПОРОГ2, ПОРОГ3;

12) подача/снятие искробезопасного напряжения питания подключенного исполнительного устройства (только для БПС-21М3-24х16-ibПС-К, БПС-21М3-24х24-iaПС-К);

13) установка начального состояния искробезопасного напряжения питания подключенного исполнительного устройства (только для БПС-21М3-24х16-ibПС-К, БПС-21М3-24х24-iaПС-К);

д) преобразователь интерфейсов USB/RS-485 «USB-RS-485» АЦДР.424469.032, поставляется по отдельному заказу;

е) модуль сбора данных ОВЕН МСД-200 ТУ4217-033-46526536-2012.

1.5.2 Изготовитель по отдельному заказу:

- датчики-газоанализаторы ДАК ИБЯЛ.418414.071;

- датчики-газоанализаторы ДАМ ИБЯЛ.407111.002;

- датчики-газоанализаторы ДАХ-М ИБЯЛ.413412.005;

- датчики-сигнализаторы ДАТ-М ИБЯЛ.413216.044;

- сигнализаторы СТМ-30-10 – СТМ-30-16 ИБЯЛ.424339.001-10...-16;

- анализаторы активности ионов потенциометрические АП430-02 ИБЯЛ.414342.001-02.

Примечание – Конфигурация оборудования, в зависимости от класса взрывоопасной зоны по ГОСТ 30852.9-2002, приведена в приложении В.

1.6 Маркировка и пломбирование

1.6.1 Маркировка блоков соответствует ГОСТ 12.2.091-2012, ГОСТ 26828-86, ТР ТС 012/2011 и чертежам изготовителя.

1.6.2 У органов управления нанесены надписи или обозначения, указывающие назначение этих органов.

1.6.3 Маркировка блоков содержит следующие сведения:

- а) товарный знак изготовителя;
- б) условное наименование блока;
- в) заводской порядковый номер, год изготовления и квартал изготовления;
- г) маркировку степени защиты по ГОСТ 14254-2015;
- д) условное обозначение рода тока, номинальные значения напряжения питания, частоты;
- е) значение потребляемой мощности;
- ж) диапазон рабочих температур;
- и) обозначение климатического исполнения по ГОСТ 15150-69;
- к) значение входного сигнала постоянного тока, пределы относительной погрешности измерения входного сигнала постоянного тока в рабочих условиях эксплуатации (только для исполнений с цифровым отсчетным устройством);
- л) значение выходного сигнала постоянного тока, пределы относительной погрешности преобразования входного сигнала постоянного тока в выходной сигнал постоянного тока (только для исполнений с выходным сигналом постоянного тока);
- м) специальный знак взрывобезопасности по ТР ТС 012/2011 (для взрывозащищенных исполнений);
- н) номер сертификата соответствия требованиям ТР ТС 012/2011 (для взрывозащищенных исполнений);
- п) название испытательной организации, выдавшей сертификат соответствия (для взрывозащищенных исполнений);
- р) маркировку взрывозащиты по ГОСТ 30852.10-2002 (для взрывозащищенных исполнений);
- с) параметры искробезопасных цепей (для взрывозащищенных исполнений);
- т) параметры цепей питания датчиков (для невзрывозащищенных исполнений);
- у) условное обозначение II класса защиты от поражения электрическим током, знак №11 по ГОСТ 12.2.091-2012 (для исполнений блоков II класса);
- ф) предупреждающую надпись «ОТКРЫВАТЬ, ОТКЛЮЧИВ ОТ СЕТИ!» (для исполнений с напряжением питания 230 В);
- ц) единый знак обращения продукции на рынке государств – членов Таможенного союза;

ч) знак утверждения типа средства измерений (кроме БПС-21МЗ-24-КСД, БПС-21МЗ-24-КСД-Р, БПС-21МЗ-24х16-ibПС-К, БПС-21МЗ-24х24-iaПС-К);

ш) знак № 14 по ГОСТ 12.2.091-2012, свидетельствующий о необходимости изучения эксплуатационной документации перед началом работы;

щ) ИБЯЛ.411111.047ТУ.

1.6.4 Маркировка транспортной тары соответствует ГОСТ 14192-96, чертежам изготовителя и имеет манипуляционные знаки: «ХРУПКОЕ. ОСТОРОЖНО», «БЕРЕЧЬ ОТ ВЛАГИ», «ВЕРХ».

1.6.5 Транспортная маркировка содержит:

а) основные надписи с указанием наименования грузополучателя, наименование пункта назначения;

б) дополнительные надписи с указанием наименования грузоотправителя, наименования пункта отправления, надписи транспортных организаций;

в) значение минимальной температуры транспортирования.

1.7 Упаковка

1.7.1 Блоки относятся к группе Ш-I по ГОСТ 9.014-78.

Упаковка производится для условий транспортирования и хранения 5 по ГОСТ 15150-69.

1.7.2 Способ упаковки, подготовка к упаковке, транспортная тара и материалы, применяемые при упаковке, порядок размещения соответствуют чертежам изготовителя.

Перед упаковкой необходимо проверить наличие и сохранность гарантийной пломбы.

Схема пломбировки блоков от несанкционированного доступа приведена в приложении Б.

1.7.3 Конструкция транспортной тары обеспечивает защиту от несанкционированного вскрытия.

2 ИСПОЛЬЗОВАНИЕ ПО НАЗНАЧЕНИЮ

2.1 Общие указания по эксплуатации

2.1.1 По способу защиты персонала от поражения электрическим током по ГОСТ 12.2.007.0-75 блоки относятся к классу:

- ИБЯЛ.411111.047-05...-07/-12 - II;

- ИБЯЛ. 411111.047...-04/-08...-11/-13/-14 - III.

2.1.2 Монтаж и подключение блоков должны производиться при отключенном электропитании.

2.1.3 К монтажу и эксплуатации блоков должны допускаться лица, изучившие настоящее руководство по эксплуатации и прошедшие соответствующий инструктаж.

ВНИМАНИЕ:

1 ЗАПРЕЩАЕТСЯ ЭКСПЛУАТИРОВАТЬ БЛОКИ В УСЛОВИЯХ И РЕЖИМАХ, ОТЛИЧАЮЩИХСЯ ОТ УКАЗАННЫХ В НАСТОЯЩЕМ РУКОВОДСТВЕ ПО ЭКСПЛУАТАЦИИ!

2 ЭКСПЛУАТАЦИЯ БЛОКОВ С ПОВРЕЖДЕННЫМИ ЭЛЕМЕНТАМИ И ДРУГИМИ НЕИСПРАВНОСТЯМИ КАТЕГОРИЧЕСКИ ЗАПРЕЩАЕТСЯ!

2.1.4 Требования охраны труда должны выполняться согласно «Правилам по охране труда на предприятиях и в организациях машиностроения» ПОТ РО-14000-001-98, утвержденным Департаментом экономики машиностроения Министерства экономики РФ 12.03.98 г.

2.2 Подготовка блоков к использованию

2.2.1 Если блоки транспортировались в условиях, отличающихся от рабочих, то необходимо выдержать их перед распаковыванием в рабочих условиях не менее 6 ч.

2.2.2 Подготовка блоков к использованию включает в себя следующие основные операции:

- проверка комплектности;
- внешний осмотр;
- размещение и монтаж блоков;
- подключение электрических цепей;
- установка параметров блоков;
- проверка работоспособности блоков;
- установка параметров блоков в информационной сети.

2.2.3 Проверка комплектности

2.2.3.1 Проверка комплектности блоков и состояния ЗИП проводится путем внешнего осмотра и сличением комплектности ЗИП с указанной в ведомости ЗИП ИБЯЛ.411111.047ЗИ.

2.2.3.2 Проверка комплектности эксплуатационной документации проводится путем сличения комплектности эксплуатационных документов с указанной в ведомости эксплуатационных документов ИБЯЛ.411111.047ВЭ.

2.2.4 Внешний осмотр

2.2.4.1 Перед использованием блоков необходимо произвести внешний осмотр, при котором проверить:

- наличие и целостность маркировок взрывозащиты и степени защиты (для взрывозащищенных исполнений);
- наличие и целостность предупредительных надписей;
- отсутствие повреждений корпуса;
- наличие всех крепежных элементов;
- отсутствие внешних повреждений, влияющих на степень защиты блока и его работоспособность.

2.2.5 Размещение и монтаж блоков

2.2.5.1 Монтаж блоков при строительстве нового объекта, реконструкции или ремонте существующего следует проводить как можно ближе к окончанию строительных работ, с тем, чтобы предотвратить повреждение блоков вследствие проведения таких работ, как сварка или покраска.

Если блоки уже смонтированы на месте установки, необходимо защитить их от загрязнения, возможного при проведении строительных работ, с помощью герметичного материала, а также следует снабдить их четкой маркировкой, предупреждающей, что блоки отключены.

2.2.5.2 Блоки следует устанавливать в местах, которые обеспечивают соответствие температуры эксплуатации значениям, установленным изготовителем.

Не допускается эксплуатация блоков за пределами диапазона значений рабочей температуры, установленными изготовителем.

2.2.5.3 При выборе места размещения необходимо учитывать, что блоки должны быть легкодоступными для проведения технического обслуживания и проверки выполнения требований электробезопасности. Должна быть обеспечена возможность подключения к блокам приспособлений и контрольно-измерительного оборудования для проведения указанных работ на месте их установки.

2.2.5.4 Обеспечение взрывозащищенности при монтаже

2.2.5.4.1 Блоки должны устанавливаться за пределами взрывоопасных зон.

2.2.5.4.2 При монтаже во взрывоопасной зоне датчиков и другого взрывозащищенного оборудования, подключаемого к блокам, необходимо руководствоваться требованиями ГОСТ 30852.13-2002 (МЭК 60079-14:1996), других нормативных документов, регламентирующих применение электрооборудования во взрывоопасных зонах.

2.2.5.5 Закрепить блоки в рабочем положении. Блоки устанавливаются на рейке типоразмеров ТН35-7,5 и ТН35-15 по ГОСТ Р МЭК 60715-2003 (DIN-рейки) и фиксируются защелкой на задней стенке.

2.2.6 Подключение электрических цепей

2.2.6.1 Наименование и обозначение разъемов блоков БПС-21МЗ-24х24-Р, БПС-21МЗ-24х16-ibПВ, БПС-21МЗ-24х16-ibПВ-Р, БПС-21МЗ-24х16-ibПС, БПС-21МЗ-24х16-ibПС-Р, БПС-21МЗ-24х24-iaПС, БПС-21МЗ-24х24-iaПС-Р

2.2.6.1.1 Наименование и обозначение разъемов на передней панели для внешних подключений приведены в таблице 2.1.

Таблица 2.1

-24В		+24В		*	-Ул	+Ул	Ивх **
X1.1	X1.2	X1.3	X1.4	X2.4	X2.3	X2.2	X2.1
СТАТУС		+24В (резервное)		Разъем отсутствует			
X3.1	X3.2	X3.3	X3.4	X4			
ПОРОГ1***		ПОРОГ2***		*		ПОРОГ3***	
X5.1	X5.2	X5.3	X5.4	X6.4	X6.3	X6.2	X6.1
ОТКАЗ		РЕЖИМ		RS-485-В	RS-485-А	+Ивых	-Ивых
X7.1	X7.2	X7.3	X7.4	X8.4	X8.3	X8.2	X8.1
* Не используется.							
** Только для БПС-21МЗ-24х24-Р, БПС-21МЗ-24х16-ibПВ, БПС-21МЗ-24х16-ibПВ-Р, БПС-21МЗ-24х16-ibПС, БПС-21МЗ-24х16-ibПС-Р.							
*** Только для БПС-21МЗ-24х24-Р, БПС-21МЗ-24х16-ibПВ-Р, БПС-21МЗ-24х16-ibПС-Р, БПС-21МЗ-24х24-iaПС-Р.							

2.2.6.1.2 Подключение датчиков:

а) к контакту 1 клеммной колодки X2 подключается сигнальная линия датчика (только для БПС-21МЗ-24х24-Р, БПС-21МЗ-24х16-ibПВ, БПС-21МЗ-24х16-ibПВ-Р, БПС-21МЗ-24х16-ibПС, БПС-21МЗ-24х16-ibПС-Р);

б) к контакту 2 клеммной колодки X2 – «плюс» линии питания датчика;

в) к контакту 3 клеммной колодки X2 – «минус» линии питания датчика.

2.2.6.1.3 Подключение вторичных регистрирующих приборов для контроля выходного сигнала постоянного тока от 4 до 20 мА:

а) к контакту 2 клеммной колодки X8 подключается «плюс» вторичного регистрирующего прибора;

б) к контакту 1 клеммной колодки X8 – «минус» вторичного регистрирующего прибора.

2.2.6.1.4 Подключение линии цифрового канала связи RS-485:

- а) к контакту 3 клеммной колодки X8 подключается линия связи «А»;
- б) к контакту 4 клеммной колодки X8 – линия связи «В».

2.2.6.1.5 Подключение внешних исполнительных устройств:

- а) к контактам 1, 2 клеммной колодки X3 «СТАТУС» подключаются внешние исполнительные устройства, срабатывающие при наличии напряжения питания блока;
- б) к контактам 1, 2 клеммной колодки X5 «ПОРОГ1» – внешние исполнительные устройства, срабатывающие при включении сигнализации ПОРОГ1 (только для БПС-21М3-24х24-Р, БПС-21М3-24х16-ibПВ-Р, БПС-21М3-24х16-ibПС-Р, БПС-21М3-24х24-iaПС-Р);
- в) к контактам 3, 4 клеммной колодки X5 «ПОРОГ2» – внешние исполнительные устройства, срабатывающие при включении сигнализации ПОРОГ2 (только для БПС-21М3-24х24-Р, БПС-21М3-24х16-ibПВ-Р, БПС-21М3-24х16-ibПС-Р, БПС-21М3-24х24-iaПС-Р);
- г) к контактам 1, 2 клеммной колодки X6 «ПОРОГ3» – внешние исполнительные устройства, срабатывающие при включении сигнализации ПОРОГ3 (только для БПС-21М3-24х24-Р, БПС-21М3-24х16-ibПВ-Р, БПС-21М3-24х16-ibПС-Р, БПС-21М3-24х24-iaПС-Р);
- д) к контактам 1, 2 клеммной колодки X7 «ОТКАЗ» – внешние исполнительные устройства, срабатывающие при неисправности блока;
- е) к контактам 3, 4 клеммной колодки X7 «РЕЖИМ» – внешние исполнительные устройства, срабатывающие при переходе блока в специальный режим.

Примечание – Контакты реле нормально разомкнутые.

2.2.6.1.6 Подключение источника питания:

- а) к контактам 1, 2 клеммной колодки X1 подключается «минус» основного источника питания постоянного тока;
- б) к контактам 3, 4 клеммной колодки X1 – «плюс» основного источника питания постоянного тока;
- в) к контактам 1, 2 клеммной колодки X1 – «минус» резервного источника питания постоянного тока (при необходимости);
- г) к контактам 3, 4 клеммной колодки X3 – «плюс» резервного источника питания постоянного тока (при необходимости).

2.2.6.2 Наименование и обозначение разъемов блоков БПС-21МЗ-220х24, БПС-21МЗ-220х16-ibПВ, БПС-21МЗ-220х16-ibПС, БПС-21МЗ-220х24-iaПС

2.2.6.2.1 Наименование и обозначение разъемов на передней панели для внешних подключений приведены в таблице 2.2.

Таблица 2.2

ПОРОГ1		ПОРОГ2		*	-Ул	+Ул	Ивх **
X1.1	X1.2	X1.3	X1.4	X2.4	X2.3	X2.2	X2.1
ОТКАЗ		РЕЖИМ		Разъем отсутствует			
X3.1	X3.2	X3.3	X3.4	X4			
Разъем отсутствует				*		СТАТУС	
X5				X6.4	X6.3	X6.2	X6.1
~ 220 В		«Земля»		*		+Ивых	-Ивых
X7.1	X7.2	X7.3	X7.4	X8.4	X8.3	X8.2	X8.1
* Не используется.							
** Только для исполнений БПС-21МЗ-220х24, БПС-21МЗ-220х16-ibПВ, БПС-21МЗ-220х16-ibПС.							

2.2.6.2.2 Подключение датчиков:

- а) к контакту 1 клеммной колодки X2 подключается сигнальная линия датчика (только для БПС-21МЗ-220х24, БПС-21МЗ-220х16-ibПВ, БПС-21МЗ-220х16-ibПС);
- б) к контакту 2 клеммной колодки X2 – «плюс» линии питания датчика;
- в) к контакту 3 клеммной колодки X2 – «минус» линии питания датчика.

2.2.6.2.3 Подключение вторичных регистрирующих приборов для контроля выходного сигнала постоянного тока от 4 до 20 мА:

- а) к контакту 2 клеммной колодки X8 подключается «плюс» вторичного регистрирующего прибора;
- б) к контакту 1 клеммной колодки X8 – «минус» вторичного регистрирующего прибора.

2.2.6.2.4 Подключение внешних исполнительных устройств:

- а) к контактам 1, 2 клеммной колодки X6 «СТАТУС» подключаются внешние исполнительные устройства, срабатывающие при наличии напряжения питания блока;
- б) к контактам 1, 2 клеммной колодки X1 «ПОРОГ1» – внешние исполнительные устройства, срабатывающие при включении сигнализации ПОРОГ1;

в) к контактам 3, 4 клеммной колодки Х1 «ПОРОГ2» – внешние исполнительные устройства, срабатывающие при включении сигнализации ПОРОГ2;

г) к контактам 1, 2 клеммной колодки Х3 «ОТКАЗ» – внешние исполнительные устройства, срабатывающие при неисправности блока;

д) к контактам 3, 4 клеммной колодки Х3 «РЕЖИМ» – внешние исполнительные устройства, срабатывающие при переходе блока в специальный режим.

Примечание – Контакты реле нормально разомкнутые.

2.2.6.2.5 Подключение источника питания:

а) к контактам 1, 2 клеммной колодки Х7 подключаются цепи питания переменного тока;

б) к контактам 3, 4 клеммной колодки Х7 – цепь рабочего заземления.

Для защиты сети питания блоков от короткого замыкания может использоваться автоматический выключатель АВБС202С10 (с блоком не поставляется) или аналогичный типа «С» с номинальным рабочим током 10 А.

2.2.6.3 Наименование и обозначение разъемов блоков БПС-21М3-24-КСД, БПС-21М3-24-КСД-Р

2.2.6.3.1 Наименование и обозначение разъемов на передней панели для внешних подключений приведены в таблице 2.3.

Таблица 2.3

-24В		+24В		Разъем отсутствует			
X1.1	X1.2	X1.3	X1.4	X2			
СТАТУС		+24В (резервное)		Разъем отсутствует			
X3.1	X3.2	X3.3	X3.4	X4			
				Ethernet **			
				X9			
RS-485- A1	RS-485- B1	RS-485- A2	RS-485- B2	ПОРОГ3 **		*	
X5.1	X5.2	X5.3	X5.4	X6.4	X6.3	X6.2	X6.1
ОТКАЗ		РЕЖИМ		ПОРОГ2 **		ПОРОГ1 **	
X7.1	X7.2	X7.3	X7.4	X8.4	X8.3	X8.2	X8.1
* Не используется.							
** Только для БПС-21М3-24-КСД-Р.							

2.2.6.3.2 Подключение блоков остальных исполнений, датчиков (далее блоков внутренней информационной сети – БВИС) к линии внутреннего цифрового канала связи RS-485:

- а) к контакту 1 клеммной колодки X5 подключается линия связи «А»;
- б) к контакту 2 клеммной колодки X5 – линия связи «В».

2.2.6.3.3 Подключение линии внешнего цифрового канала связи RS-485:

- а) к контакту 3 клеммной колодки X5 подключается линия связи «А»;
- б) к контакту 4 клеммной колодки X5 – линия связи «В».

2.2.6.3.4 Подключение линии внешнего канала связи с интерфейсом Ethernet – к разъему X9 подключается разъем сетевого кабеля, тип подключаемого разъема – RJ45.

2.2.6.3.5 Подключение внешних исполнительных устройств:

- а) к контактам 1, 2 клеммной колодки X3 «СТАТУС» подключаются внешние исполнительные устройства, срабатывающие при наличии напряжения питания блока;
- б) к контактам 1, 2 клеммной колодки X8 «ПОРОГ1» – внешние исполнительные устройства, срабатывающие при включении сигнализации ПОРОГ1;
- в) к контактам 3, 4 клеммной колодки X8 «ПОРОГ2» – внешние исполнительные устройства, срабатывающие при включении сигнализации ПОРОГ2;
- г) к контактам 3, 4 клеммной колодки X6 «ПОРОГ3» – внешние исполнительные устройства, срабатывающие при включении сигнализации ПОРОГ3;
- д) к контактам 1, 2 клеммной колодки X7 «ОТКАЗ» – внешние исполнительные устройства, срабатывающие при неисправности блока;
- е) к контактам 3, 4 клеммной колодки X7 «РЕЖИМ» – внешние исполнительные устройства, срабатывающие при переходе блока в специальный режим.

Пр и м е ч а н и е – Контакты реле нормально разомкнутые.

2.2.6.3.6 Подключение источника питания:

- а) к контактам 1, 2 клеммной колодки X1 подключается «минус» основного источника питания постоянного тока;
- б) к контактам 3, 4 клеммной колодки X1 – «плюс» основного источника питания постоянного тока;
- в) к контактам 1, 2 клеммной колодки X1 – «минус» резервного источника питания постоянного тока (при необходимости);
- г) к контактам 3, 4 клеммной колодки X3 – «плюс» резервного источника питания постоянного тока (при необходимости).

2.2.6.4 Наименование и обозначение разъемов блоков БПС-21МЗ-24х16-ibПС-К, БПС-21МЗ-24х24-iaПС-К

2.2.6.4.1 Наименование и обозначение разъемов на передней панели для внешних подключений приведены в таблице 2.4.

Таблица 2.4

-24В		+24В		*	-Ул	+Ул	*
X1.1	X1.2	X1.3	X1.4	X2.4	X2.3	X2.2	X2.1
СТАТУС		+24В (резервное)		Разъем отсутствует			
X3.1	X3.2	X3.3	X3.4	X4			
НАГРУЗКА		*		*			
X5.1	X5.2	X5.3	X5.4	X6.4	X6.3	X6.2	X6.1
ОТКАЗ		РЕЖИМ		RS-485-В	RS-485-А	*	*
X7.1	X7.2	X7.3	X7.4	X8.4	X8.3	X8.2	X8.1
* Не используется.							

2.2.6.4.2 Подключение блоков к линии цифрового канала связи RS-485:

- а) к контакту 3 клеммной колодки X8 подключается линия связи «А»;
- б) к контакту 4 клеммной колодки X8 – линия связи «В».

2.2.6.4.3 Подключение внешних исполнительных устройств:

- а) к контакту 2 клеммной колодки X2 – «плюс» линии питания исполнительного устройства;
- б) к контакту 3 клеммной колодки X2 – «минус» линии питания исполнительного устройства;
- в) к контактам 1, 2 клеммной колодки X3 «СТАТУС» подключаются внешние исполнительные устройства, срабатывающие при наличии напряжения питания блока;
- г) к контактам 1, 2 клеммной колодки X5 «НАГРУЗКА» – внешние исполнительные устройства, срабатывающие при наличии искробезопасного напряжения питания на контактах X2.2, X2.3;
- д) к контактам 1, 2 клеммной колодки X7 «ОТКАЗ» – внешние исполнительные устройства, срабатывающие при неисправности блока;
- е) к контактам 3, 4 клеммной колодки X7 «РЕЖИМ» – внешние исполнительные устройства, срабатывающие при переходе блока в специальный режим.

Примечание – Контакты реле нормально разомкнутые.

2.2.6.4.4 Подключение источника питания:

а) к контактам 1, 2 клеммной колодки X1 подключается «минус» основного источника питания постоянного тока;

б) к контактам 3, 4 клеммной колодки X1 – «плюс» основного источника питания постоянного тока;

в) к контактам 1, 2 клеммной колодки X1 – «минус» резервного источника питания постоянного тока (при необходимости);

г) к контактам 3, 4 клеммной колодки X3 – «плюс» резервного источника питания постоянного тока (при необходимости).

2.2.6.5 Для увеличения нагрузочной способности реле блоков могут быть использованы внешние блоки реле.

Примеры блоков реле, с возможностью монтажа на DIN-рейку, которые могут быть использованы для управления исполнительными устройствами, приведены в таблице 2.5.

Таблица 2.5

Наименование	Название	Фирма производитель	Максимальное количество реле	Максимальное напряжение переключения, В	Максимальный ток нагрузки, А
Блок реле	PLC-RSC-24DC/1IC/ACT	Phoenix	1	230	6
	PLC-RSC-24DC/21	Contact	1	250	6
	19.21.0.024.000	Finder	1	250	10
	RM-108	ICPDAS	8	250	16
	RM-104		4	230	16

2.2.6.6 При подключении нескольких блоков к одному источнику питания необходимо учитывать, что суммарная потребляемая мощность подключаемых блоков не должна превышать его максимальную выходную мощность.

Примеры источников питания, с возможностью монтажа на DIN-рейку, которые могут быть использованы для питания блоков, приведены в таблице 2.6.

Таблица 2.6

Наименование	Название	Фирма производитель	Максимальная выходная мощность, Вт
Источник питания	MDR-20-24	Mean Well	20
	MDR-40-24		40
	MDR-60-24		60
	SDR-120-24		120
	SDR-240-24		240
	TCL 024-124 (C)	Traco Power	24

Продолжение таблицы 2.6

Наименование	Название	Фирма производитель	Максимальная выходная мощность, Вт
	TCL 060-124 (C)		60
	TSPC 080-124		80
	TSPC 120-124		120
	TSPC 240-124		240
	DPP30-24	TDK-Lambda	30
	DPP50-24		50
	DPP100-24		100
	DPP120-24		120
	DPP240-24		240

2.2.6.7 Блоки БПС-21М3-24х24-Р, БПС-21М3-24х16-ibПВ-Р, БПС-21М3-24х16-ibПС-Р, БПС-21М3-24х24-iaПС-Р, БПС-21М3-24х16-ibПВ, БПС-21М3-24х16-ibПС, БПС-21М3-24х24-iaПС, БПС-21М3-24-КСД, БПС-21М3-24-КСД-Р, БПС-21М3-24х16-ibПС-К, БПС-21М3-24х24-iaПС-К имеют возможность работы от резервного источника питания постоянного тока.

Блоки автоматически переходят на работу от резервного источника питания в случае снижения напряжения основного источника питания на 0,8 В относительно напряжения резервного источника питания, без нарушения работоспособности. Поэтому для исключения потребления энергии от резервного источника, необходимо устанавливать напряжение на выходах источников питания таким образом, чтобы напряжение основного источника питания превышало напряжение резервного источника питания на 1 В и более.

2.2.6.8 Для упрощения подключения электрических цепей при совместной установке нескольких блоков (кроме БПС-21М3-220х24, БПС-21М3-220х16-ibПВ, БПС-21М3-220х24-ibПС, БПС-21М3-220х24-iaПС), допускается вести монтаж с помощью шинного соединителя (поз.2 рисунок 1.1). При этом каждый последующий блок подключается с помощью шинного соединителя к предыдущему.

Подключение основного и резервного источников питания постоянного тока, линий цифрового канала связи RS-485 в этом случае допускается производить как через соответствующие клеммные колодки на передней панели одного из блоков, так и через шинный соединитель, расположенный на задней стенке блока, с использованием 5-контактной клеммной колодки из комплекта ЗИП. Для этого:

- к контакту 1 шинного соединителя подключается «плюс» основного источника питания постоянного тока;

- к контакту 2 шинного соединителя – «плюс» резервного источника питания постоянного тока;

- к контакту 3 шинного соединителя – «минус» основного и резервного источников питания постоянного тока;

- к контакту 4 шинного соединителя – линия «А» цифрового канала связи RS-485;

- к контакту 5 шинного соединителя – линия «В» цифрового канала связи RS-485.

Максимальное число блоков, подключаемых с помощью шинного соединителя – 12 шт.

При подключении большего числа блоков с помощью шинного соединителя необходимо устанавливать блоки группами, с отдельным подключением каждой группы к источнику питания.

2.2.6.9 Варианты подключения датчиков с различными схемами питания к блокам БПС-21МЗ-24х24-Р, БПС-21МЗ-24х16-ibПВ, БПС-21МЗ-24х16-ibПВ-Р, БПС-21МЗ-220х16-ibПС, БПС-21МЗ-24х16-ibПС-Р, БПС-21МЗ-220х24, БПС-21МЗ-220х16-ibПВ, БПС-21МЗ-24х16-ibПС, БПС-21МЗ-24х24-iaПС, БПС-21МЗ-24х24-iaПС-Р, БПС-21МЗ-220х24-iaПС представлены на рисунке 2.1.

Схемы подключения датчиков ДАТ-М, СТМ30-10 ... СТМ30-16, ДАХ-М, ДАК, ДАМ, АП-430-02, а также параметры и марки рекомендуемых кабелей приведены в руководствах по эксплуатации на соответствующие приборы.

Максимальное сечение проводника, подключаемого к ответной части клеммных колодок блоков при помощи винтового зажима, 2,5 мм².

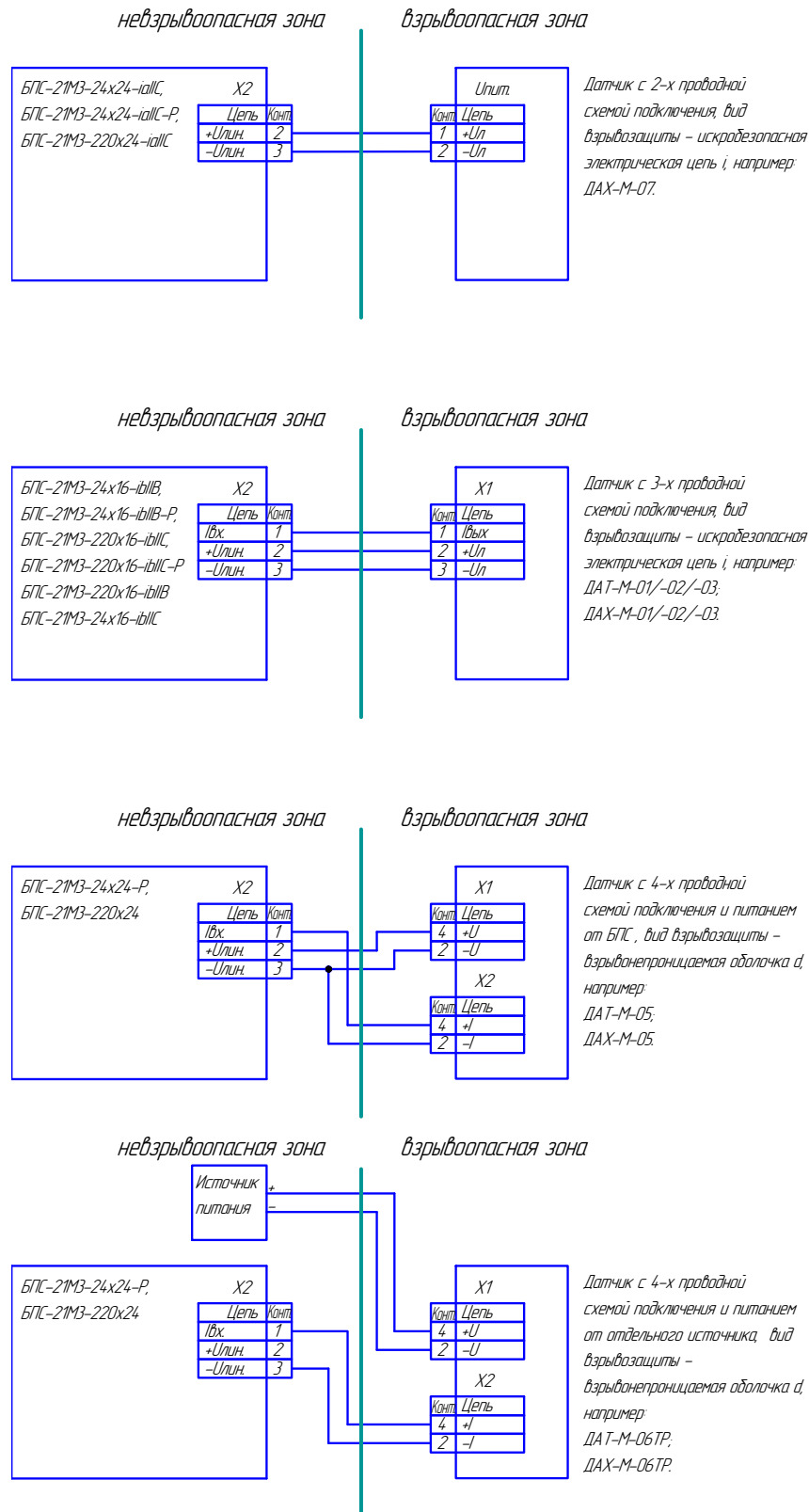


Рисунок 2.1 – Варианты подключения датчиков с различными схемами питания к блокам БПС-21М3-24x24-Р, БПС-21М3-24x16-ibIB, БПС-21М3-24x16-ibIB-P, БПС-21М3-220x16-ibIC, БПС-21М3-24x16-ibIC-P, БПС-21М3-220x24, БПС-21М3-220x16-ibIB, БПС-21М3-24x16-ibIC, БПС-21М3-24x24-iaIC, БПС-21М3-24x24-iaIC-P, БПС-21М3-220x24-iaIC

2.2.7 Проверка работоспособности блоков		
БПС-21МЗ-24х16-ibПВ,	БПС-21МЗ-24х16-ibПВ-Р,	БПС-21МЗ-24х24-Р,
БПС-21МЗ-24х16-ibПС-Р,	БПС-21МЗ-220х24,	БПС-21МЗ-220х16-ibПВ,
БПС-21МЗ-24х16-ibПС,	БПС-21МЗ-24х24-iaПС,	БПС-21МЗ-24х24-iaПС-Р,
БПС-21МЗ-220х24-iaПС		

2.2.7.1 Собрать схему согласно рисунку Д.2 приложения Д.

2.2.7.2 Подать питающее напряжение на блок:

- для блоков БПС-21МЗ-24х24-Р, БПС-21МЗ-24х16-ibПВ, БПС-21МЗ-24х16-ibПВ-Р, БПС-21МЗ-24х16-ibПС-Р, БПС-21МЗ-24х16-ibПС, БПС-21МЗ-24х24-iaПС, БПС-21МЗ-24х24-iaПС-Р от источника питания постоянного тока;
- для блоков БПС-21МЗ-220х16-ibПС, БПС-21МЗ-220х24, БПС-21МЗ-220х16-ibПВ, БПС-21МЗ-220х24-iaПС от сети переменного тока.

Убедиться в свечении индикатора «НОРМА» зеленого цвета на передней панели блока.

2.2.7.3 На цифровом индикаторе блоков (только для блоков с цифровой индикацией) отобразится версия ПО и цифровой идентификатор ПО, обратный отсчет времени до окончания прогрева.

2.2.7.4 После окончания прогрева и перехода блока в режим измерения, резистором R1, по показаниям прибора РА1, установить значение входного сигнала постоянного тока ($4,00 \pm 0,02$) мА.

2.2.7.5 Регистрировать значение входного сигнала постоянного тока по показаниям на цифровом индикаторе блока (только для исполнений с цифровой индикацией), значение выходного сигнала постоянного тока по показаниям прибора РА2.

2.2.7.6 Убедиться в соответствии показаний блоков требованию к относительной погрешности измерения входного сигнала постоянного тока в рабочих условиях эксплуатации (только для исполнений с цифровой индикацией).

В случае несоответствия – провести корректировку начального значения входного сигнала постоянного тока согласно методике, приведенной в п. Д.4 приложения Д, повторить пп. 2.2.7.5, 2.2.7.6.

2.2.7.7 Убедиться в соответствии показаний блоков требованию к относительной погрешности преобразования входного сигнала постоянного тока в выходной сигнал постоянного тока.

В случае несоответствия – провести корректировку начального значения входного сигнала постоянного тока согласно методике, приведенной в п. Д.4 приложения Д, повторить пп. 2.2.7.5, 2.2.7.7. При повторном несоответствии – провести корректировку начальных значений входного и выходного сигналов постоянного тока согласно методике, приведенной в пп. Д.4, Д.5 приложения Д, повторить пп. 2.2.7.5, 2.2.7.7.

2.2.7.8 Резистором R1, по показаниям прибора PA1, установить значение входного сигнала постоянного тока ($20,0 \pm 0,1$) мА.

2.2.7.9 Регистрировать значение входного сигнала постоянного тока по показаниям на цифровом индикаторе блока (только для исполнений с цифровой индикацией), значение выходного сигнала постоянного тока по показаниям прибора PA2.

2.2.7.10 Убедиться в соответствии показаний блоков требованию к относительной погрешности измерения входного сигнала постоянного тока в рабочих условиях эксплуатации (только для исполнений с цифровой индикацией).

В случае несоответствия – провести корректировку конечного значения входного сигнала постоянного тока согласно методике, приведенной в п. Д.5 приложения Д, повторить пп. 2.2.7.9, 2.2.7.10.

2.2.7.11 Убедиться в соответствии показаний блоков требованию к относительной погрешности преобразования входного сигнала постоянного тока в выходной сигнал постоянного тока.

В случае несоответствия – провести корректировку конечного значения входного сигнала постоянного тока согласно методике, приведенной в п. Д.5 приложения Д, повторить пп. 2.2.7.9, 2.2.7.11. При повторном несоответствии – провести корректировку конечных значений входного и выходного сигналов постоянного тока согласно методике, приведенной в пп. Д.4, Д.5 приложения Д, повторить пп. 2.2.7.9, 2.2.7.11.

2.2.8 Проверка работоспособности блоков БПС-21МЗ-24-КСД, БПС-21МЗ-24-КСД-Р

2.2.8.1 Подать питающее напряжение на блок от источника постоянного тока. Убедиться в свечении индикатора «НОРМА» зеленого цвета на передней панели блока.

2.2.8.2 Убедиться в отображении на цифровом индикаторе логотипа и названия изготовителя, версии ПО.

2.2.8.3 Убедиться в переходе блока в режим опроса БВИС.

2.2.9 Проверка работоспособности блоков БПС-21МЗ-24x16-ibПС-К, БПС-21МЗ-24x24-iaПС-К

2.2.9.1 Подать питающее напряжение на блок от источника постоянного тока. Убедиться в свечении индикатора «НОРМА» зеленого цвета и отсутствии свечения индикатора «ОТКАЗ» желтого цвета на передней панели блока.

2.2.10 Установка параметров блоков

2.2.10.1 Установка	параметров	блоков	БПС-21МЗ-24х24-Р, БПС-21МЗ-24х16-ibПВ, БПС-21МЗ-24х16-ibПС-Р, БПС-21МЗ-220х16-ibПС, БПС-21МЗ-220х24-iaПС
	БПС-21МЗ-24х16-ibПВ-Р, БПС-21МЗ-220х24, БПС-21МЗ-24х24-iaПС,		БПС-21МЗ-24х16-ibПС, БПС-21МЗ-220х16-ibПВ, БПС-21МЗ-24х24-iaПС-Р,

2.2.10.1.1 Установка коэффициентов пересчета измеренных значений входного сигнала постоянного тока в показания подключенного датчика

При выпуске из производства на цифровом индикаторе блока отображается измеренное значение входного сигнала постоянного тока от 4 до 20 мА. Потребитель имеет возможность задать коэффициенты пересчета измеренного значения входного сигнала постоянного тока в значение, соответствующее диапазону измерения подключенного к блоку датчика.

Например, для датчика-сигнализатора ДАТ-М-01 с диапазоном измерения от 0 до 50 % НКПР установить значение коэффициента, соответствующего нижнему значению диапазона измерения датчика, равным 0, значение коэффициента, соответствующего верхнему значению диапазона измерения датчика, равным 50. Таким образом значение показаний блока «0» будет соответствовать входному сигналу постоянного тока 4 мА, значение показаний блока «50» будет соответствовать входному сигналу постоянного тока 20 мА.

Для этого необходимо:

а) для блоков с цифровой индикацией согласно п. Д.1.12 приложения Д установить значения коэффициентов (диапазон допустимых значений от -99 до 9999), соответствующие начальному и конечному значениям диапазона измерения подключенного датчика;

б) для блоков без цифровой индикации подключить блок к ПЭВМ, используя интерфейс RS-485, на ПЭВМ запустить программу «BPS-21M3.exe». В окне программы в поле «Настройка блока» перейти на вкладку «Диапазон измерения», где в полях «Начальное значение», «Конечное значение» ввести значения коэффициентов, соответствующие начальному и конечному значениям диапазона измерения подключенного датчика. Нажать кнопку «Запись коэффициентов».

Формат команд на установку коэффициентов, соответствующих нижнему и верхнему значениям диапазона измерения подключенного датчика приведены в п. Г.4.2.7 приложения Г.

2.2.10.1.2 Установка порогов срабатывания сигнализации ПОРОГ1, ПОРОГ2, ПОРОГ3

При выпуске из производства установлены следующие значения порогов срабатывания сигнализации, мА:

ПОРОГ1 – 5,6;

ПОРОГ2 – 7,2;

ПОРОГ3 – 18,4.

Тип срабатывания сигнализации – повышение.

При повышении/понижении входным сигналом постоянного тока установленных пороговых значений происходит срабатывание сигнализации ПОРОГ1, ПОРОГ2, ПОРОГ3: светится соответствующий индикатор на передней панели блока; замыкаются соответствующие контакты реле ПОРОГ1, ПОРОГ2, ПОРОГ3.

Для изменения значения порогов срабатывания сигнализации и выбора их типа необходимо:

а) для блоков с цифровой индикацией согласно п. Д.1.4 приложения Д, в пункте меню соответствующего порога ввести необходимое значение (диапазон допустимых значений ограничен установленными значениями коэффициентов, соответствующими нижнему и верхнему значениям диапазона измерения подключенного датчика). Выбрать его тип: повышение или понижение;

б) для блоков без цифровой индикации подключить блок к ПЭВМ, используя интерфейс RS-485, на ПЭВМ запустить программу «BPS-21M3.exe». В окне программы в поле «Настройка блока» перейти на вкладку «Пороги срабатывания сигнализации», в поле «Значение» ввести необходимое значение соответствующего порога, в поле «Тип срабатывания сигнализации» выбрать его тип: «ПОВ.» (повышение) или «ПОН.» (понижение), в поле «Тип срабатывания реле» выбрать его тип: «БЛ.» (блокирующийся) или «НЕБЛ.» (неблокирующийся). Нажать кнопку «Установка ПОРОГ».

Формат команд на установку значений порогов срабатывания сигнализации ПОРОГ1, ПОРОГ2, ПОРОГ3 приведен в п. Г.4.2.1 приложения Г.

2.2.10.1.3 Установка типа срабатывания реле ПОРОГ1, ПОРОГ2, ПОРОГ3

При выпуске из производства установлен тип срабатывания реле ПОРОГ1, ПОРОГ2, ПОРОГ3 – «Неблокирующийся». В этом случае при срабатывании сигнализации происходит замыкание соответствующего реле. Возврат реле в исходное состояние происходит при уменьшении значения входного токового сигнала относительно установленных порогов на повышение или при увеличении значения входного токового сигнала относительно установленных порогов на понижение без вмешательства оператора.

При типе срабатывания реле – «Блокирующийся», при срабатывании сигнализации происходит замыкание соответствующего реле. Возврат реле в исходное состояние происходит только после квитирования события оператором и при условии, что произошло уменьшение значения входного токового сигнала относительно установленных порогов на повышение или при увеличении значения входного токового сигнала относительно установленных порогов на понижение. Для квитирования срабатывания сигнализации необходимо кратковременно нажать кнопку «>» (для исполнений с цифровым индикатором) или отправить команду, используя интерфейс RS-485, формат команды приведен в п. Г.4.2.11 приложения Г.

Для изменения типа срабатывания реле ПОРОГ1, ПОРОГ2, ПОРОГ3 необходимо:

а) для блоков с цифровой индикацией согласно п. Д.1.5 приложения Д выбрать необходимый тип срабатывания реле;

б) для блоков без цифровой индикации подключить блок к ПЭВМ, используя интерфейс RS-485, на ПЭВМ запустить программу «BPS-21M3.exe». В окне программы в поле «Настройка блока» перейти на вкладку «Пороги срабатывания сигнализации», в поле «Значение» ввести необходимое значение соответствующего порога, в поле «Тип срабатывания сигнализации» выбрать его тип: «ПОВ.» (повышение) или «ПОН.» (понижение), в поле «Тип срабатывания реле» выбрать его тип: «БЛ.» (блокирующийся) или «НЕБЛ.» (неблокирующийся). Нажать кнопку «Установка ПОРОГ».

Формат команд на установку типа срабатывания реле ПОРОГ1, ПОРОГ2, ПОРОГ3 приведен в п. Г.4.2.1 приложения Г.

2.2.10.1.4 Установка единиц измерения подключенного к блоку датчика

При выпуске из производства в меню единицы измерения установлено значение 1, что соответствует единицам измерения мА. В этом случае в регистрах единиц измерения (массив из шести ASCII символов) занесена строка из символов: «m», «A», « », « », « », « ». Информация о выбранных единицах измерения может быть просмотрена в соответствующем меню (для блоков с цифровой индикацией) или считана соответствующей командой по цифровому каналу связи.

Пользователь имеет возможность установить необходимые единицы измерения, для этого необходимо:

а) для блоков с цифровой индикацией согласно п. Д.1.10 приложения Д ввести необходимый цифровой код. Цифровые коды, соответствующие единицам измерения подключенного датчика, приведены в таблице 2.7;

Таблица 2.7

Цифровой код единиц измерения	Единицы измерения	Символы в регистрах, содержащих единицы измерения подключенного к блоку датчика
1	мА	«m», «A», « », « », « », « »
2	% НКПР	«%», «L», «E», «L», « », « »
3	объемная доля, %	«%», «V», «O», «L», « », « »
4	мг/м ³	«m», «g», «/», «m», «^», «3»
5	объемная доля, млн ⁻¹	«p», «p», «m», « », « », « »

б) для блоков без цифровой индикации подключить блок к ПЭВМ, используя интерфейс RS-485, на ПЭВМ запустить программу «BPS-21M3.exe». В окне программы в поле «Настройка блока» перейти на вкладку «Определяемый компонент, ед. измерения», в поле «Единицы измерения» ввести символы необходимых единиц измерения. Нажать кнопку «Запись».

Формат команды на запись единиц измерения приведен в п. Г.4.2.5 приложения Г.

Примечание – При записи единиц измерения в соответствующие регистры, используя цифровой канал связи RS-485, возможна запись любых печатных символов из таблицы ASCII. В этом случае при просмотре информации через меню блока, единицы измерения из таблицы 2.7 будут отображаться на цифровом индикаторе блока в виде цифрового кода, для остальных единиц измерения на цифровом индикаторе блока будет отображаться символ «_» (неизвестные единицы измерения).

2.2.10.1.5 Установка наименования определяемого компонента подключенного к блоку датчика

При выпуске из производства в регистрах, содержащих наименование определяемого компонента (массив из пяти ASCII символов) занесена строка из символов: «t», «o», «k», « », « ». Наименование определяемого компонента может быть просмотрено в соответствующем меню (для блоков с цифровой индикацией) или считана соответствующей командой по цифровому каналу связи.

Пользователь имеет возможность ввести требуемое наименование определяемого компонента, для этого необходимо:

а) для блоков с цифровой индикацией согласно п. Д.1.11 приложения Д ввести необходимые символы;

б) для блоков без цифровой индикации подключить блок к ПЭВМ, используя интерфейс RS-485, на ПЭВМ запустить программу «BPS-21M3.exe». В окне программы в поле «Настройка блока» перейти на вкладку «Определяемый компонент, ед. измерения», в поле «Определяемый компонент» ввести символы необходимого определяемого компонента. Нажать кнопку «Запись».

Формат команды на запись наименования определяемого компонента приведен в п. Г.4.2.6 приложения Г.

Примечание – При вводе символов через меню блока доступен следующий набор поддерживаемых символов: « », «-», «0», «1», «2», «3», «4», «5», «6», «7», «8», «9», «C», «H», «L», «n», «O», «R», «S», «P». Пиктограмма «.» у соответствующего знакоместа служит для отличия схожих по отображению символов букв от символов цифр. При записи наименования определяемого компонента, используя цифровой канал связи RS-485, возможна запись любых печатных символов из таблицы ASCII. В этом случае при просмотре информации через меню блока, символы, отличные от приведенных выше, будут заменены на цифровом индикаторе блока символом «_» (неизвестный символ).

2.2.10.1.6 Установка адреса блока в информационной сети

При выпуске из производства установлен адрес блока в информационной сети – 1. Диапазон допустимых значений адреса: 1 – 247.

ВНИМАНИЕ: НЕ ДОПУСКАЕТСЯ ОБЪЕДИНЯТЬ БЛОКИ С ОДИНАКОВЫМИ АДРЕСАМИ В ОДНУ ИНФОРМАЦИОННУЮ СЕТЬ!

Для изменения адреса необходимо:

а) для блоков с цифровой индикацией согласно п. Д.1.13 приложения Д ввести необходимое значение адреса блока;

б) для блоков без цифровой индикации подключить блок к ПЭВМ, используя интерфейс RS-485, на ПЭВМ запустить программу «BPS-21M3.exe». В окне программы в поле «Настройка блока» перейти на вкладку «Канал связи RS-485», в поле «Адрес» ввести необходимый адрес. Нажать кнопку «Установка адреса».

Формат команды на установку сетевого адреса блока в информационной сети приведен в п. Г.4.2.8 приложения Г.

2.2.10.1.7 Установка скорости обмена блока в информационной сети

При выпуске из производства установлена скорость обмена блока в информационной сети – 9600 бит/с. Потребитель имеет возможность выбора скорости обмена 2400 или 9600 бит/с.

ВНИМАНИЕ: НЕ ДОПУСКАЕТСЯ ОБЪЕДИНЯТЬ БЛОКИ С РАЗНЫМИ СКОРОСТЯМИ ОБМЕНА В ОДНУ ИНФОРМАЦИОННУЮ СЕТЬ!

Для изменения скорости обмена необходимо:

а) для блоков с цифровой индикацией согласно п. Д.1.14 приложения Д выбрать необходимое значение скорости обмена блока;

б) для блоков без цифровой индикации подключить блок к ПЭВМ, используя интерфейс RS-485, на ПЭВМ запустить программу «BPS-21M3.exe». В окне программы в поле «Настройка блока» перейти на вкладку «Канал связи RS-485», в поле «Скорость обмена» выбрать необходимое значение. Нажать кнопку «Установка скорости обмена».

Формат команды на установку скорости обмена блока в информационной сети приведен в п. Г.4.2.9 приложения Г.

2.2.10.1.8 Установка формата данных

При выпуске из производства установлен формат данных – BCD. Потребитель имеет возможность выбора формата данных BCD или Float.

Для установки формата данных:

а) для блоков с цифровой индикацией согласно п. Д.1.15 приложения Д выбрать необходимый формат;

б) для блоков без цифровой индикации подключить блок к ПЭВМ, используя интерфейс RS-485, на ПЭВМ запустить программу «BPS-21M3.exe». В окне программы в поле «Настройка блока» перейти на вкладку «Канал связи RS-485», в поле «Формат данных» выбрать необходимый формат. Нажать кнопку «Установка формата данных».

Формат команды на установку формата данных приведен в п. Г.4.2.10 приложения Г.

2.2.10.2 Установка параметров блоков БПС-21М3-24-КСД, БПС-21М3-24-КСД-Р

2.2.10.2.1 Установка сетевого адреса блока в информационной сети

При выпуске из производства установлен адрес блока в информационной сети – 1. Диапазон допустимых значений адреса: 1 – 247.

ВНИМАНИЕ: НЕ ДОПУСКАЕТСЯ ОБЪЕДИНЯТЬ БЛОКИ С ОДИНАКОВЫМИ АДРЕСАМИ В ОДНУ ИНФОРМАЦИОННУЮ СЕТЬ!

Для изменения адреса необходимо согласно п. Д.2.4 приложения Д ввести необходимое значение адреса блока.

2.2.10.2.2 Установка скорости обмена блока с ВУ по цифровому каналу связи RS-485

При выпуске из производства установлена скорость обмена блока с ВУ – 9600 бит/с. Потребитель имеет возможность выбора скорости обмена: 9600, 14400, 19200, 38400, 57600 или 115200 бит/с.

ВНИМАНИЕ: НЕ ДОПУСКАЕТСЯ ОБЪЕДИНЯТЬ БЛОКИ С РАЗНЫМИ СКОРОСТЯМИ ОБМЕНА В ОДНУ ИНФОРМАЦИОННУЮ СЕТЬ!

Для изменения скорости обмена необходимо согласно п. Д.2.5 приложения Д выбрать требуемое значение скорости обмена блока.

2.2.10.2.3 Установка скорости обмена блока с БВИС по цифровому каналу связи RS-485

При выпуске из производства установлена скорость обмена блока с БВИС – 9600 бит/с. Потребитель имеет возможность выбора скорости обмена 2400 бит/с или 9600 бит/с.

ВНИМАНИЕ: НЕ ДОПУСКАЕТСЯ ОБЪЕДИНЯТЬ БЛОКИ С РАЗНЫМИ СКОРОСТЯМИ ОБМЕНА В ОДНУ ИНФОРМАЦИОННУЮ СЕТЬ!

Для изменения скорости обмена необходимо согласно п. Д.2.6 приложения Д выбрать требуемое значение скорости обмена блока.

2.2.10.2.4 Установка даты и времени

Блок сохраняет в энергонезависимой памяти архив данных, полученных от БВИС с привязкой к дате и времени. При первом включении согласно пп. Д.2.8, Д.2.9 приложения Д необходимо установить текущие дату и время.

2.2.10.2.5 Поиск БВИС, подключенных к блоку

Блок выполняет опрос БВИС по сохраненным в памяти адресам. При первом включении или изменении конфигурации внутренней информационной сети необходимо выполнить поиск БВИС согласно п. Д.2.7 приложения Д.

2.2.10.2.6 Установка формата данных

При выпуске из производства установлен формат данных – VCD. Потребитель имеет возможность выбора формата данных VCD или Float.

Для изменения формата данных согласно п. Д.2.10 приложения Д выбрать необходимый формат.

2.2.10.2.7 Установка параметров IP-адресации блоков БПС-21МЗ-24-КСД-Р

В памяти блока сохраняется уникальный в пределах одной подсети IP-адрес (четыре байта, записываемые в виде четырех целых чисел в диапазоне 0-255, разделенных точками), маска подсети, одинаковая для всех устройств в подсети, и IP-адрес шлюза, который используется для связи с другими сетями.

При выпуске из производства установлены следующие параметры IP-адресации:

IP-адрес	192.168.0.3;
Маска подсети	255.255.255.0;
Шлюз	192.168.0.1.

Для изменения параметров IP-адресации необходимо согласно пп. Д.2.11-Д.2.13 приложения Д установить требуемые значения.

2.2.10.3 Установка параметров блоков БПС-21МЗ-24х16-ibПС-К, БПС-21МЗ-24х24-iaПС-К

2.2.10.3.1 Установка сетевого адреса блока в информационной сети

При выпуске из производства установлен адрес блока в информационной сети – 1. Диапазон допустимых значений адреса: 1 – 247.

ВНИМАНИЕ: НЕ ДОПУСКАЕТСЯ ОБЪЕДИНЯТЬ БЛОКИ С ОДИНАКОВЫМИ АДРЕСАМИ В ОДНУ ИНФОРМАЦИОННУЮ СЕТЬ!

Для изменения адреса необходимо подключить блок к ПЭВМ, используя интерфейс RS-485, на ПЭВМ запустить программу «BPS-21M3.exe». В окне программы в поле «Настройка блока» перейти на вкладку «Канал связи RS-485», в поле «Адрес» ввести необходимый адрес. Нажать кнопку «Установка адреса».

Формат команды на установку сетевого адреса блока в информационной сети приведен в п. Г.4.2.8 приложения Г.

2.2.10.3.2 Установка скорости обмена блока в информационной сети

При выпуске из производства установлена скорость обмена блока в информационной сети – 9600 бит/с. Потребитель имеет возможность выбора скорости обмена 2400 бит/с или 9600 бит/с.

ВНИМАНИЕ: НЕ ДОПУСКАЕТСЯ ОБЪЕДИНЯТЬ БЛОКИ С РАЗНЫМИ СКОРОСТЯМИ ОБМЕНА В ОДНУ ИНФОРМАЦИОННУЮ СЕТЬ!

Для изменения скорости обмена необходимо подключить блок к ПЭВМ, используя интерфейс RS-485, на ПЭВМ запустить программу «BPS-21M3.exe». В окне программы в поле «Настройка блока» перейти на вкладку «Канал связи RS-485», в поле «Скорость обмена» выбрать необходимое значение. Нажать кнопку «Установка скорости обмена».

Формат команды на установку скорости обмена блока в информационной сети приведен в п. Г.4.2.9 приложения Г.

2.2.10.3.3 Установка формата данных

При выпуске из производства установлен формат данных – BCD. Потребитель имеет возможность выбора формата данных BCD или Float.

Для изменения формата данных подключить блок к ПЭВМ, используя интерфейс RS-485, на ПЭВМ запустить программу «BPS-21M3.exe». В окне программы в поле «Настройка блока» перейти на вкладку «Канал связи RS-485», в поле «Скорость обмена» выбрать необходимое значение. Нажать кнопку «Установка скорости обмена».

Формат команды на установку формата данных приведен в п. Г.4.2.10 приложения Г.

2.2.10.3.4 Управление выходным искробезопасным напряжением питания подключенного исполнительного устройства

Для управления выходным искробезопасным напряжением питания подключенного исполнительного устройства (подано/снято) необходимо подключить блок к ПЭВМ, используя интерфейс RS-485, на ПЭВМ запустить программу «BPS-21M3.exe». В окне программы в поле «Статус блока», в поле «Управление напряжением питания ком. блока» нажать соответствующую кнопку «Подача напряжения питания»/ «Снятие напряжения питания».

Формат команды управления выходным искробезопасным напряжением питания подключенного исполнительного устройства приведен в п. Г.4.2.12 приложения Г.

2.2.10.3.5 Установка состояния выходного искробезопасного напряжения питания подключенного исполнительного устройства при включении блока

Потребитель имеет возможность установить состояние выходного искробезопасного напряжения питания подключенного исполнительного устройства (подано/снято) при включении блока.

Для установки состояния выходного искробезопасного напряжения питания подключенного исполнительного устройства необходимо подключить блок к ПЭВМ, используя интерфейс RS-485, на ПЭВМ запустить программу «BPS-21M3.exe». В окне программы в поле «Настройка блока», перейти на вкладку «Начальное состояние напряжения питания на выходе ком. блока» выбрать необходимое состояние «Напряжение питания снято»/ «Напряжение питания подано». Нажать кнопку «Установить».

Формат команды на установку состояния выходного искробезопасного напряжения питания подключенного исполнительного устройства при включении блока приведен в п. Г.4.2.13 приложения Г.

2.3 Использование блоков

2.3.1 Порядок работы блоков БПС-21МЗ-24х24-Р, БПС-21МЗ-24х16-ibПВ, БПС-21МЗ-24х16-ibПВ-Р, БПС-21МЗ-24х16-ibПС, БПС-21МЗ-24х16-ibПС-Р, БПС-21МЗ-220х24, БПС-21МЗ-220х16-ibПВ, БПС-21МЗ-220х16-ibПС, БПС-21МЗ-24х24-iaПС, БПС-21МЗ-24х24-iaПС-Р, БПС-21МЗ-220х24-iaПС

2.3.1.1 После подачи питающего напряжения блок переходит в специальный режим (прогрев), при этом: светится индикатор «НОРМА» зеленого цвета на передней панели, замыкаются контакты реле СТАТУС, контакты реле РЕЖИМ.

2.3.1.2 Для блоков с цифровой индикацией на цифровом индикаторе последовательно отображаются версия ПО и цифровой идентификатор ПО, обратный отсчет времени до окончания прогрева.

2.3.1.3 По истечении времени прогрева (не более 5 минут) блок автоматически переходит в режим измерения, при этом контакты реле РЕЖИМ размыкаются.

Примечание – Для принудительного выхода из специального режима (прогрев), необходимо нажать кнопку « > ».

2.3.1.4 Значение выходного тока блоков и показания цифрового индикатора (для исполнений с цифровой индикацией) соответствуют значению входного сигнала постоянного тока, измеренного блоком.

2.3.1.5 Для блоков с наличием соответствующих пороговых реле при превышении/понижении входным сигналом постоянного тока установленных пороговых значений происходит срабатывание сигнализации ПОРОГ1, ПОРОГ2, ПОРОГ3: светится соответствующий индикатор на передней панели блока; замыкаются контакты соответствующих реле ПОРОГ1, ПОРОГ2, ПОРОГ3.

2.3.1.6 При величине входного сигнала постоянного тока менее 2 мА (обрыв линии подключения или неисправность датчика) происходит срабатывание сигнализации ОТКАЗ: светится индикатор «ОТКАЗ» желтого цвета на передней панели блока; замыкаются контакты реле ОТКАЗ.

Сигнализация ОТКАЗ – не блокирующая. Возврат «сухих» контактов реле в исходное состояние происходит при восстановлении значения входного сигнала постоянного тока более 2 мА.

2.3.1.7 При переходе в меню настройки блоков (специальный режим настройка) контакты реле РЕЖИМ замыкаются, при возврате в режим измерения контакты размыкаются.

2.3.2 Порядок работы блоков БПС-21МЗ-24-КСД, БПС-21МЗ-24-КСД-Р

2.3.2.1 После подачи питающего напряжения блок переходит в специальный режим (прогрев), при этом: светится индикатор «НОРМА» зеленого цвета на передней панели, замыкаются контакты реле СТАТУС, контакты реле РЕЖИМ.

2.3.2.2 На графическом индикаторе отображается логотип предприятия изготовителя, версия ПО.

2.3.2.3 Блок автоматически переходит в режим опроса БВИС, при этом контакты реле РЕЖИМ размыкаются.

2.3.2.4 На графическом индикаторе блока отображается информация об измеренных значениях, полученная от БВИС по запросу блока.

2.3.2.5 При обнаружении признака срабатывания сигнализации ПОРОГ1, ПОРОГ2, ПОРОГ3 на любом из БВИС, на графическом индикаторе блока в строке соответствующего БВИС отображается информация о срабатывании соответствующей сигнализации, для блока БПС-21МЗ-24-КСД-Р при этом замыкаются контакты соответствующих реле.

2.3.2.6 При получении в ответном сообщении от БВИС признака о срабатывания сигнализации ОТКАЗ, на графическом индикаторе блока в строке соответствующего БВИС отображается информация о срабатывании сигнализации ОТКАЗ.

2.3.2.7 При неисправности блока согласно таблице 2.8, а также отсутствии ответных сообщений от БВИС, происходит срабатывание сигнализации ОТКАЗ: светится индикатор «ОТКАЗ» желтого цвета на передней панели блока, замыкаются контакты реле ОТКАЗ.

2.3.2.8 В режиме опроса БВИС на графическом индикаторе блока поочередно отображается информация об измеренных значениях, полученная от БВИС по запросу от блока с интервалом 4 с. Для принудительной смены отображаемой информации от БВИС используются кнопки «<>», «>>». Удерживание кнопки «>>» более 5 с в режиме опроса БВИС, приводит к отключению функции автоматического переключения информации от БВИС, в этом случае на графическом индикаторе блока отображается информация только от одного БВИС, возврат к функции автоматического переключения информации от БВИС происходит нажатием любой из кнопок «<>», «>>».

При получении признака о срабатывания сигнализации ПОРОГ1, ПОРОГ2, ПОРОГ3 на одном или нескольких из БВИС, на графическом индикаторе поочередно отображается только информация от БВИС с признаками срабатывания соответствующей сигнализации, в соответствии с их приоритетом. Приоритет отображаемых событий в порядке убывания:

ПОРОГ3 – 1;

ПОРОГ2 – 2;

ПОРОГ1 – 3.

Для квитирования событий используется кнопка «>>». В случае квитирования всех событий оператором на графическом индикаторе поочередно отображается информация от всех БВИС.

Для просмотра количества событий по каждому признаку срабатывания сигнализации БВИС необходимо нажать кнопку «Р» в режиме опроса БВИС.

2.3.3 Порядок работы блоков БПС-21МЗ-24х16-ibПС-К, БПС-21МЗ-24х24-iaПС-К

2.3.3.1 После подачи питающего напряжения блок переходит в специальный режим (прогрев), при этом: светится индикатор «НОРМА» зеленого цвета на передней панели, замыкаются контакты реле СТАТУС, контакты реле РЕЖИМ.

2.3.3.2 Выходное искробезопасное напряжение питания подключенного исполнительного устройства на контактах Х2.2, Х2.3 и свечение индикатора «НАГРУЗКА» отсутствуют, контакты реле НАГРУЗКА разомкнуты.

При выпуске из производства установлено состояние выходного искробезопасного напряжения питания подключенного исполнительного устройства при включении блока – снято. Состояние выходного искробезопасного напряжения питания подключенного исполнительного устройства, на контактах Х2.2, Х2.3 (подано/снято) задается соответствующей командой.

2.3.3.3 По истечении времени прогрева (не более 5 минут) блок автоматически выходит из специального режима (прогрев), при этом контакты реле РЕЖИМ замыкаются.

2.3.3.4 При получении команды на подачу выходного искробезопасного напряжения питания подключенного исполнительного устройства, на контактах Х2.2, Х2.3 формируется искробезопасное напряжение питания подключенного исполнительного устройства, светится индикатор «НАГРУЗКА» зеленого цвета, замыкаются контакты реле НАГРУЗКА.

2.3.3.5 При величине тока потребления подключенного исполнительного устройства:

- для блока БПС-21МЗ-24х16-ibПС-К менее 10 мА или более 170 мА;

- для блока БПС-21МЗ-24х24-iaПС-К менее 3 мА или более 60 мА,

светится индикатор «ОТКАЗ» желтого цвета на передней панели блока, замыкаются контакты реле ОТКАЗ.

ВНИМАНИЕ: БЛОКИ СООТВЕТСТВУЮТ ТРЕБОВАНИЯМ К ЭЛЕКТРОМАГНИТНОЙ СОВМЕСТИМОСТИ СОГЛАСНО ГОСТ Р МЭК 61326-1-2014, ОДНАКО ИСПОЛЬЗОВАНИЕ СОТОВЫХ ТЕЛЕФОНОВ И РАДИОСТАНЦИЙ РАЗЛИЧНЫХ МОЩНОСТЕЙ И ДИАПАЗОНОВ ЧАСТОТ В НЕПОСРЕДСТВЕННОЙ БЛИЗОСТИ ОТ БЛОКОВ МОЖЕТ СОЗДАВАТЬ ПОМЕХИ С УРОВНЯМИ, ПРЕВЫШАЮЩИМИ НОРМИРУЕМЫЕ ДЛЯ ОБОРУДОВАНИЯ КЛАССА А ПО ГОСТ Р МЭК 61326-1-2014, ПРИВОДЯ К ЛОЖНОМУ СРАБАТЫВАНИЮ СИГНАЛИЗАЦИИ БЛОКОВ!

2.3.4 Работа с сервисным ПО

2.3.4.1 Сервисное ПО предназначено для работы с блоками БПС-21М3-24x24-Р, БПС-21М3-24x16-ibПВ, БПС-21М3-24x16-ibПВ-Р, БПС-21М3-24x16-ibПС, БПС-21М3-24x16-ibПС-Р, БПС-21М3-24x24-iaПС, БПС-21М3-24x24-iaПС-Р, БПС-21М3-24-КСД, БПС-21М3-24-КСД-Р, БПС-21М3-24x16-ibПС-К, БПС-21М3-24x24-iaПС-К по цифровому каналу RS-485 в соответствии с протоколом MODBUS RTU (блоком БПС-21М3-24-КСД-Р по цифровому каналу связи Ethernet в соответствии с протоколом MODBUS TCP) и выполняет следующие функции:

1) чтение параметров блока (статус блока; измеренное значение входного сигнала постоянного тока; состояние, значение и тип установленных порогов срабатывания сигнализации ПОРОГ1, ПОРОГ2, ПОРОГ3; единицы измерения подключенного к блоку датчика, наименование определяемого компонента подключенного к блоку датчика; коэффициенты пересчета измеренных значений входного сигнала постоянного тока в показания подключенного датчика);

2) чтение идентификационных данных блока;

3) установка значений порогов срабатывания сигнализации ПОРОГ1, ПОРОГ2, ПОРОГ3 и их типа (повышение/понижение), а также типа срабатывания соответствующих реле (блокирующийся/неблокирующийся);

4) корректировка начального и конечного значений диапазона измерения входного сигнала постоянного тока;

5) подстройка начального и конечного значений выходного сигнала постоянного тока;

6) ввод единиц измерения подключенного к блоку датчика;

7) ввод наименования определяемого компонента подключенного к блоку датчика;

8) установка коэффициентов пересчета измеренных значений входного сигнала постоянного тока в показания подключенного датчика;

9) установка адреса блока в информационной сети;

10) установка скорости обмена данными в информационной сети;

11) квитирование срабатывания сигнализации ПОРОГ1, ПОРОГ2, ПОРОГ3;

12) подача/снятие искробезопасного напряжения питания подключенного исполнительного устройства (только для БПС-21М3-24x16-ibПС-К, БПС-21М3-24x24-iaПС-К);

13) установка начального состояния искробезопасного напряжения питания подключенного исполнительного устройства (только для БПС-21М3-24x16-ibПС-К, БПС-21М3-24x24-iaПС-К).

2.3.4.2 Для подключения блоков к ПЭВМ необходимо:

- подключить блок к ПЭВМ согласно схеме, приведенной на рисунке Д.2;

- включить ПЭВМ, подать напряжение питания на блок;

- на ПЭВМ запустить программу «BPS-21M3.exe» с CD-диска с сервисным ПО.

2.3.4.3 Описание работы с сервисным ПО находится в папке с программой на CD-диске.

2.3.5 Методика измерений (для всех блоков кроме БПС-21МЗ-24-КСД, БПС-21МЗ-24-КСД-Р, БПС-21МЗ-24х16-ibПС-К, БПС-21МЗ-24х24-iaПС-К)

2.3.5.1 Подать питающее напряжение на блок, убедиться в свечении индикатора «НОРМА» зеленого цвета.

2.3.5.2 По истечении времени прогрева и перехода блока в режим измерения убедиться в отсутствии срабатывания сигнализации «ОТКАЗ».

2.3.5.3 Регистрировать значение входного сигнала постоянного тока по показаниям на цифровом индикаторе блока (только для исполнений с цифровой индикацией) и/или по показаниям вторичного регистрирующего устройства выходного сигнала постоянного тока.

2.3.6 Возможные неисправности и способы их устранения

2.3.6.1 Возможные неисправности и способы их устранения приведены в таблице 2.8.

Таблица 2.8

Наименование неисправности и внешние признаки	Вероятная причина	Способ устранения
1 Отсутствует свечение индикатора единичного «НОРМА». Отсутствует выходной сигнал.	1 Обрыв кабеля питания блока. 2 Выключены или неисправны основной и резервный источники питания.	1 Восстановить кабель питания блока. 2 Восстановить работоспособность источников питания в соответствии с документацией на них.
2 Светится индикатор единичный «ОТКАЗ». Выходной сигнал постоянного тока менее 2 мА. На цифровой индикатор блоков (кроме БПС-21М3-24-КСД, БПС-21М3-24-КСД-Р) выводится сообщение «Err0».	1 Обрыв линии подключения датчика 2 Неисправность подключенного датчика	1 Восстановить линию подключения датчика 2 Проверить исправность датчика
3 На графический индикатор блоков БПС-21М3-24-КСД, БПС-21М3-24-КСД-Р выводится сообщение «Ошибка1 Упит.». На цифровой индикатор остальных блоков выводится сообщение «Err1».	Напряжение питания не соответствует допустимому диапазону	Использовать блок питания с диапазоном выходного напряжения, соответствующим допустимому диапазону
4 На графический индикатор блоков БПС-21М3-24-КСД, БПС-21М3-24-КСД-Р выводится сообщение «Ошибка2 Отк.реле». На цифровой индикатор остальных блоков выводится сообщение «Err2».	Неисправность реле	Ремонт блока на предприятии-изготовителе или в сервисном центре
5 При вводе значения параметра на цифровой индикатор блоков (кроме БПС-21М3-24-КСД, БПС-21М3-24-КСД-Р) выводится сообщение «Err3».	Некорректное значение параметра	Ввести корректное значение параметра

Продолжение таблицы 2.8

Наименование неисправности и внешние признаки	Вероятная причина	Способ устранения
6 При корректировке показаний на цифровой индикатор блоков (кроме БПС-21М3-24-КСД, БПС-21М3-24-КСД-Р) выводится сообщение «Err4».	Недопустимое значение входного сигнала постоянного тока	Установить корректное значение входного сигнала постоянного тока
<p>Примечание – Во всех остальных случаях ремонт производится изготовителем или в специализированных сервисных центрах. Список сервисных центров приведен в разделе «Представительства в РФ» и «Представительства в странах СНГ» на сайтах изготовителя: www.analitpribor-smolensk.ru и аналитприбор.рф.</p>		

3 ТЕХНИЧЕСКОЕ ОБСЛУЖИВАНИЕ

3.1 Общие указания

3.1.1 При использовании блоков по назначению и хранении следует проводить их техническое обслуживание (ТО). Виды, объем и периодичность ТО блоков приведены в таблице 3.1.

Таблица 3.1

Вид ТО	Объем ТО	Периодичность
1 Контрольный осмотр	По методике п.3.3.1	Один раз в сутки
2 Очистка корпуса от загрязнений	По методике п.3.3.2	Один раз в 6 месяцев или при необходимости
3 Проверка работоспособности	По методике п.3.4	Перед вводом в эксплуатацию, при подготовке к поверке
4 Техническое освидетельствование	По методике п.3.5	Один раз в 24 месяца

3.1.2 Требования к составу и квалификации обслуживающего персонала

3.1.2.1 К проведению технического обслуживания блоков должны допускаться специалисты, знающие правила эксплуатации электроустановок во взрывоопасных зонах, изучившие материальную часть и эксплуатационную документацию на блоки и имеющие квалификационную группу по электробезопасности не ниже III.

3.2 Меры безопасности

3.2.1 Необходимо соблюдать требования по обеспечению взрывозащищенности, указанные в п. 1.4.3 настоящего РЭ.

ВНИМАНИЕ:

1 ПРИ ПРОВЕДЕНИИ РАБОТ ПО ТЕХНИЧЕСКОМУ ОБСЛУЖИВАНИЮ БЛОКОВ НЕОБХОДИМО ПРИМЕНЕНИЕ МЕРОПРИЯТИЙ, УСТРАНЯЮЩИХ ИЛИ ОГРАНИЧИВАЮЩИХ ОПАСНОЕ ВОЗДЕЙСТВИЕ СТАТИЧЕСКОГО ЭЛЕКТРИЧЕСТВА НА ОРГАНЫ УПРАВЛЕНИЯ БЛОКОВ И ИХ ЭЛЕКТРИЧЕСКИЕ ЦЕПИ (ОСТ 11.073.062-2001 ПП.4.3, 4.4.1, 4.5, 5.2)!

2 ТЕХНИЧЕСКОЕ ОБСЛУЖИВАНИЕ ПРОВОДИТЬ ВНЕ ВЗРЫВООПАСНЫХ ЗОН ПОМЕЩЕНИЙ И НАРУЖНЫХ УСТАНОВОК!

3.3 Порядок технического обслуживания блоков

3.3.1 Контрольный осмотр

3.3.1.1 При контрольном осмотре блоков следует проверить:

- а) наличие маркировки, в том числе маркировки взрывозащиты и предупредительной надписи;
- б) наличие всех крепежных деталей и элементов;
- в) целостность корпуса блока, отсутствие вмятин, коррозии и других повреждений;
- г) отсутствие повреждений оболочки кабелей питания и подключения внешних устройств, надёжность присоединения кабелей питания и подключения внешних устройств.

КАТЕГОРИЧЕСКИ ЗАПРЕЩАЕТСЯ ЭКСПЛУАТАЦИЯ БЛОКОВ С ПОВРЕЖДЕННЫМИ ЭЛЕМЕНТАМИ И ДРУГИМИ НЕИСПРАВНОСТЯМИ!

3.3.2 Очистка корпуса от загрязнений

3.3.2.1 Средства очистки корпуса блоков и расходные материалы приведены в таблице 3.2.

Т а б л и ц а 3 . 2

Расходные материалы для очистки корпуса блоков		
Наименование	Количество	Примечание
Бязь отбеленная ГОСТ 29298-2005	0,1 кг	С блоком не поставляется
Мыло хозяйственное твердое ГОСТ 30266-95	0,05 кг	С блоком не поставляется

3.3.2.2 Очистку корпуса от пыли и жировых загрязнений проводить влажной тряпкой. При этом исключить попадание влаги в корпус блоков.

Для удаления жировых загрязнений необходимо использовать моющие средства, не содержащие хлор и сульфаты (стиральные порошки, мыло). Рекомендуется использовать мыло детское, банное, хозяйственное.

3.4 Проверка работоспособности блоков

3.4.1 Проверку работоспособности блоков следует проводить:

- а) перед вводом в эксплуатацию;
- б) при подготовке блоков к поверке.

3.4.2 Средства проведения проверки работоспособности, расходные материалы приведены в таблице 3.3.

Таблица 3.3

Средства проведения проверки работоспособности блока		
Наименование	Кол.	Примечание
Источник питания постоянного тока Б5-78 модификации Б5-78/6, диапазон выходного напряжения от 0 до 30 В; диапазон выходного тока от 0 до 4,0 А; ТУ РБ 100039847.051-2004	1 шт.	С блоком не поставляется
Барометр-анероид контрольный М67, диапазон измерения от 81,3 до 105 кПа (от 610 до 790 мм рт. ст.), погрешность $\pm 0,1$ кПа ($\pm 0,8$ мм рт. ст.); ТУ 25-04-1797-75	1 шт.	
Преобразователь интерфейсов USB/RS-485 «USB-RS-485» АЦДР.424469.032	1 шт.	Поставляется по отдельному заказу
Прибор электроизмерительный лабораторный переносной аналоговый М2044, пределы измерения тока от 0,75 мА до 30 А; пределы измерения напряжения от 15 мВ до 600 В, КТ 0,2; ТУ 25-7514.0106-86	2 шт.	С блоком не поставляется
Психрометр аспирационный МВ-4-2М ТУ 52-07- (ГРПИ.405132.001)-92, диапазон измерения от 10 до 100 %	1 шт.	
Резистор СП5-35Б-15 кОм ± 10 % ОЖО.468.529 ТУ	1 шт.	
Термометр стеклянный лабораторный ТЛ-2, диапазон измерения от 0 до 100 °С, цена деления 1 °С ТУ25-2021.003-88	1 шт.	
Примечание – Перечисленное оборудование и средства измерений могут быть заменены аналогичными, обеспечивающими требуемую точность и пределы измерения		

3.4.3 Проверку проводить по методике пп. 2.2.7 – 2.2.9 настоящего РЭ.

3.5 Техническое освидетельствование

3.5.1 Блоки (кроме БПС-21М3-24-КСД, БПС-21М3-24-КСД-Р, БПС-21М3-24x16-ibПС-К, БПС-21М3-24x24-iaПС-К) до ввода в эксплуатацию, а также после ремонта подлежат первичной поверке, при эксплуатации – периодической поверке.

3.5.2 Интервал между поверками – 24 месяца.

3.5.3 Поверку проводить согласно методике поверки ИБЯЛ.411111.047МП.

3.5.4 Блоки, удовлетворяющие требованиям методики поверки, признают годными к применению.

4 ТЕКУЩИЙ РЕМОНТ

4.1 В процессе эксплуатации блоков текущий ремонт не предусмотрен.

Примечание – Агрегатный метод ремонта с заменой печатных узлов применяется при среднем и капитальном ремонте и осуществляется фирменным методом на предприятии-изготовителе.

Срок проведения капитального ремонта – 10 лет после начала эксплуатации.

Метод ремонта – фирменный по ГОСТ 18322-78, осуществляется изготовителем по отдельному договору.

Капитальный ремонт, для восстановления исправности и полного восстановления ресурса блоков, выполняется заменой плат.

Платы, подлежащие замене при капитальном ремонте, приведены в таблице 4.1.

Таблица 4.1

Обозначение блоков	Условное наименование блоков	Заменяемая через 10 лет плата
ИБЯЛ.411111.047-01	БПС-21М3-24х16-ibПВ	Плата искробезопасного барьера ИБЯЛ.687243.723
ИБЯЛ.411111.047-02	БПС-21М3-24х16-ibПВ-Р	
ИБЯЛ.411111.047-03	БПС-21М3-24х16-ibПС	Плата искробезопасного барьера ИБЯЛ.687243.723-01
ИБЯЛ.411111.047-04	БПС-21М3-24х16-ibПС-Р	
ИБЯЛ.411111.047-06	БПС-21М3-220х16-ibПВ	Плата искробезопасного барьера ИБЯЛ.687243.723
ИБЯЛ.411111.047-07	БПС-21М3-220х16-ibПС	Плата искробезопасного барьера ИБЯЛ.687243.723-01
ИБЯЛ.411111.047-10	БПС-21М3-24х24-iaПС	Плата искробезопасного барьера ИБЯЛ.687243.745
ИБЯЛ.411111.047-11	БПС-21М3-24х24-iaПС-Р	
ИБЯЛ.411111.047-12	БПС-21М3-220х24-iaПС	
ИБЯЛ.411111.047-13	БПС-21М3-24х16-ibПС-К	Плата источника питания искробезопасного ИБЯЛ.687243.746
ИБЯЛ.411111.047-14	БПС-21М3-24х24-iaПС-К	Плата источника питания искробезопасного ИБЯЛ.687243.746-01

5 ХРАНЕНИЕ

5.1 Хранение блоков должно соответствовать условиям хранения 1 по ГОСТ 15150-69. Данные условия хранения относятся к хранилищам изготовителя и потребителя.

5.2 В условиях складирования блоки необходимо хранить на стеллажах. Воздух помещений для хранения не должен содержать вредных примесей, вызывающих коррозию.

5.3 Назначенный срок хранения – 18 месяцев со дня изготовления.

6 ТРАНСПОРТИРОВАНИЕ

6.1 Условия транспортирования должны соответствовать условиям группы 5 по ГОСТ 15150-69, при этом диапазон температур транспортирования от минус 30 до плюс 50 °С.

6.2 Блоки транспортируются всеми видами транспорта, в том числе в герметизированных отапливаемых отсеках воздушных видов транспорта, в соответствии с документами, действующими на данных видах транспорта.

6.3 Во время погрузочно-разгрузочных работ и транспортирования ящики не должны подвергаться резким ударам и воздействию атмосферных осадков.

Способ укладки ящиков на транспортирующее средство должен исключать их перемещение.

7 УТИЛИЗАЦИЯ

7.1 Блоки не оказывают химических, механических, радиационных, электромагнитных, термических и биологических воздействий на окружающую среду.

7.2 По истечении установленного срока службы блоки не наносят вреда здоровью людей и окружающей среде.

7.3 Утилизация должна проводиться в соответствии с правилами, действующими в эксплуатирующей организации, и законодательством РФ. При утилизации необходимо руководствоваться Федеральным законом «Об отходах производства и потребления» от 24.06.1998 г. № 89.

8 ГАРАНТИИ ИЗГОТОВИТЕЛЯ

8.1 Изготовитель гарантирует соответствие блока требованиям ИБЯЛ.411111.047ТУ при соблюдении потребителем условий транспортирования, хранения, монтажа и эксплуатации.

8.2 Гарантийный срок эксплуатации блока - 18 месяцев со дня отгрузки его потребителю.

8.3 Гарантийный срок эксплуатации может быть продлен изготовителем на время, затраченное на гарантийный ремонт блока, о чем делается отметка в настоящем РЭ.

8.4 К негарантийным случаям относятся:

а) механические повреждения блоков, возникшие после исполнения поставщиком обязательств по поставке;

б) повреждения блоков вследствие нарушения правил и условий эксплуатации, установки (монтажа) продукции, изложенных в РЭ и другой документации, передаваемой покупателю в комплекте с блоками, а также элементарных мер безопасности (повреждение блоков при монтаже пылью, каменной крошкой, при проведении лакокрасочных работ и газо- или электросварочных работ);

в) повреждения блоков вследствие природных явлений и непреодолимых сил (удар молнии, наводнение, пожар и пр.), несчастных случаев, а также несанкционированных действий третьих лиц;

г) самостоятельное вскрытие блоков покупателем или третьими лицами без разрешения поставщика (нарушение или отсутствие гарантийной пломбы, блоки имеют следы несанкционированного ремонта);

д) использование блоков не по прямому назначению;

е) возникновение дефекта, вызванного изменением конструкции блоков, подключением внешних устройств, не предусмотренных изготовителем;

ж) возникновение дефекта, вызванного вследствие естественного износа частей, а также корпусных элементов блоков в случае превышения норм нормальной эксплуатации;

з) повреждения, вызванные воздействием влаги, высоких или низких температур, коррозией, окислением, попаданием внутрь блоков посторонних предметов, веществ, жидкостей, насекомых или животных.

8.5 После окончания гарантийных обязательств изготовитель осуществляет ремонт по отдельным договорам.

8.6 Гарантийный ремонт и сервисное обслуживание блоков БПС-21МЗ проводит ФГУП «СПО «Аналитприбор», 214031, г. Смоленск, ул. Бабушкина, 3, тел. (4812) 31-32-39, а также сервисные центры, список которых приведен в разделе «Представительства» на сайтах предприятия www.analitpribor-smolensk.ru и аналитприбор.рф.

ВНИМАНИЕ: ВО ИЗБЕЖАНИЕ ОТПРАВКИ В РЕМОНТ ЗАВЕДОМО ИСПРАВНЫХ БЛОКОВ (ПО ПРИЧИНЕ ОШИБОК ПРИ ПОДКЛЮЧЕНИИ И ДР.) РЕКОМЕНДУЕМ СВЯЗАТЬСЯ С ГРУППОЙ ПО РАБОТЕ С ПОТРЕБИТЕЛЯМИ, ТЕЛ. (4812) 31-32-39!

9 СВЕДЕНИЯ О РЕКЛАМАЦИЯХ

9.1 Изготовитель регистрирует все предъявленные рекламации и их содержание.

9.2 При отказе в работе или неисправности блока в период гарантийных обязательств потребителем должен быть составлен акт о необходимости ремонта и отправки блока изготовителю или вызова его представителя.

9.3 Изготовитель производит пусконаладочные работы, послегарантийный ремонт и абонентское обслуживание блока по отдельным договорам.

10 СВИДЕТЕЛЬСТВО О ПРИЕМКЕ

10.1 Блок питания, сигнализации и связи БПС-21МЗ-_____ ИБЯЛ.411111.047-_____, заводской номер _____, изготовлен и принят в соответствии с ИБЯЛ.411111.047ТУ, действующей технической документацией и признан годным для эксплуатации.

Представитель предприятия

МП (место печати)

Дата

Поверитель*

МП (место печати)

Дата

* Кроме исполнений БПС-21МЗ-24-КСД, БПС-21МЗ-24-КСД-Р, БПС-21МЗ-24x16-ibПС-К, БПС-21МЗ-24x24-iaПС-К

11 СВИДЕТЕЛЬСТВО ОБ УПАКОВЫВАНИИ

11.1 Блок упакован на ФГУП «СПО «Аналитприбор», г. Смоленск, согласно требованиям, предусмотренным в действующей технической документации.

Дата упаковки _____
(штамп)

Упаковку произвел _____
(штамп упаковщика)

12 СВЕДЕНИЯ ОБ ОТГРУЗКЕ

12.1 Дата отгрузки ставится на этикетке. Этикетку сохранять до конца гарантийного срока.

13 ОТМЕТКА О ГАРАНТИЙНОМ РЕМОНТЕ

13.1 Гарантийный ремонт произведен _____

Время, затраченное на гарантийный ремонт _____

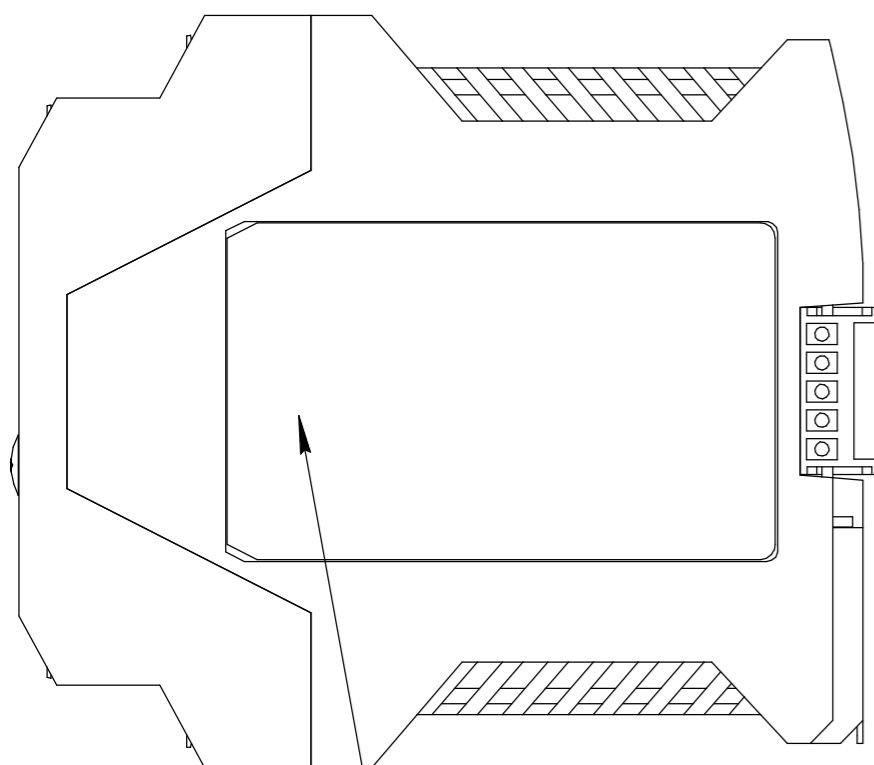
(обязательное)

Блоки питания, сигнализации и связи БПС-21МЗ.

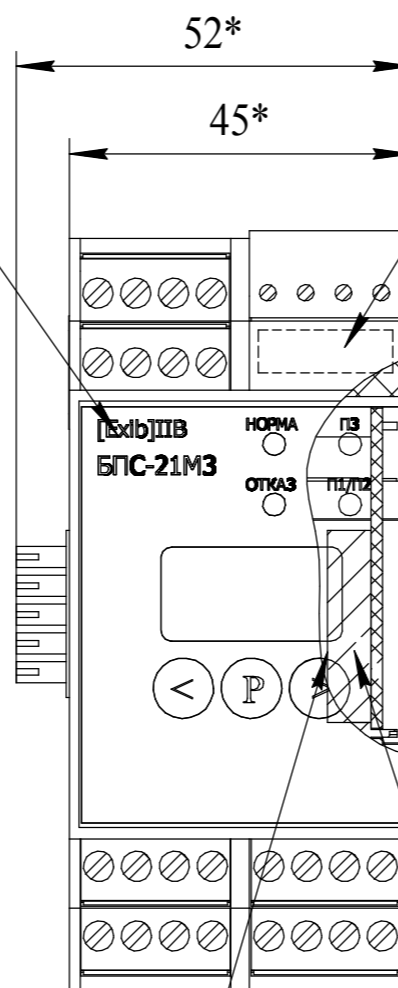
Чертеж средств взрывозащиты

Маркировка взрывозащиты

[Exib]IIB или [Exib]IIC или [Exia]IIC/[Exia]IIB

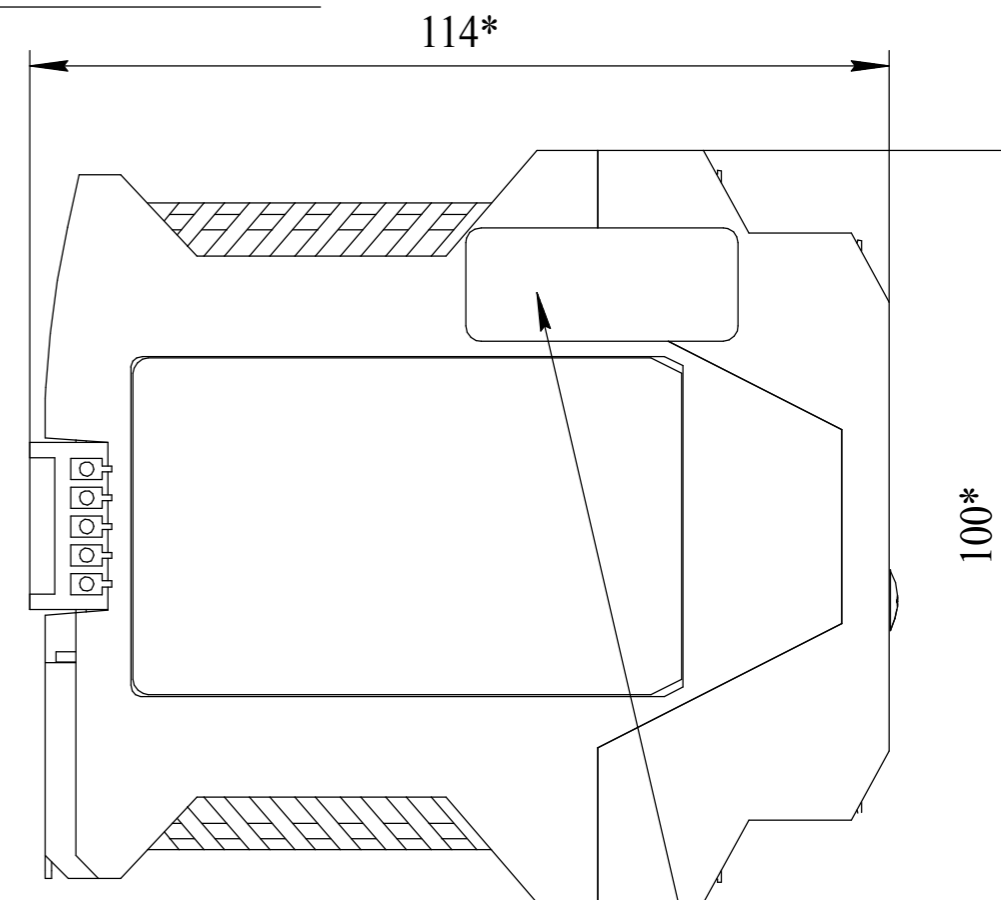


Табличка ИБЯЛ.754342.316/-01 с маркировкой взрывозащиты, параметров искробезопасной цепи и номером сертификата



Плата искрозащиты ИБЯЛ.687242.323/-01, ИБЯЛ.687242.331

Надпись "Искробезопасная цепь"



Компаунд "Виксинт ПК-68", марки А ТУ 38.103508-81

Гарантийная пломба

1. *Размеры для справок.
2. Взрывозащита блоков питания, сигнализации и связи БПС-21МЗ обеспечивается платами искрозащиты ИБЯЛ.687242.323/-01, ИБЯЛ.687242.331.
3. Для заливки плат искрозащиты применяется компаунд "Виксинт ПК-68", марки А ТУ 38.103508-81. В залитом слое трещины, раковины, воздушные пузырьки и отслоения не допускаются.
4. Защита от умышленного вскрытия обеспечивается гарантийной пломбой на корпусе блоков. На корпусах блоков нанесена маркировка взрывозащиты в соответствии с ГОСТ 30852.0-2002, ГОСТ 30852.10-2002.

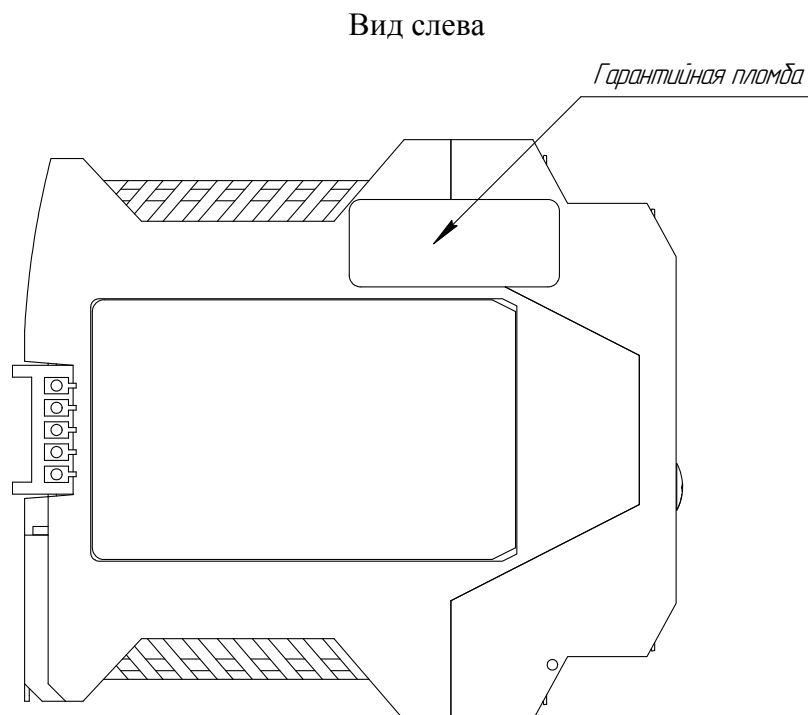
ПРИЛОЖЕНИЕ Б**(справочное)****Схема пломбировки блоков от несанкционированного доступа**

Схема пломбировки представлена для блока БПС-21МЗ-24х24-Р.

Остальные блоки должны пломбироваться аналогично.

ПРИЛОЖЕНИЕ В

(справочное)

Конфигурация оборудования в зависимости от класса взрывоопасной зоны по ГОСТ 30852.9-2002

Таблица В.1

Подгруппа оборудования по ГОСТ 30852.0-2002	Подключаемое взрывозащищенное оборудование, располагаемое во взрывоопасной зоне	Взрывоопасные зоны по ГОСТ 30852.9-2002, в которых размещено подключаемое к блокам оборудование		
		Зона 2	Зона 1	Зона 0
IIА	ДАТ-М-01..-03 (сопротивление линии связи до 5 Ом)	БПС-21М3-24х16-ibIB, БПС-21М3-24х16-ibIC, БПС-21М3-24х16-ibIB-Р, БПС-21М3-24х16-ibIC-Р, БПС-21М3-220х16-ibIB, БПС-21М3-220х16-ibIC	БПС-21М3-24х16-ibIB, БПС-21М3-24х16-ibIC, БПС-21М3-24х16-ibIB-Р, БПС-21М3-24х16-ibIC-Р, БПС-21М3-220х16-ibIB, БПС-21М3-220х16-ibIC	—
	ДАТ-М-01..-03 (сопротивление линии связи до 10 Ом)	БПС-21М3-24х16-ibIB, БПС-21М3-24х16-ibIB-Р, БПС-21М3-220х16-ibIB	БПС-21М3-24х16-ibIB, БПС-21М3-24х16-ibIB-Р, БПС-21М3-220х16-ibIB	—
	ДАХ-М-01/-03	БПС-21М3-24х16-ibIB, БПС-21М3-24х16-ibIC, БПС-21М3-24х16-ibIB-Р, БПС-21М3-24х16-ibIC-Р, БПС-21М3-220х16-ibIB, БПС-21М3-220х16-ibIC	БПС-21М3-24х16-ibIB, БПС-21М3-24х16-ibIC, БПС-21М3-24х16-ibIB-Р, БПС-21М3-24х16-ibIC-Р, БПС-21М3-220х16-ibIB, БПС-21М3-220х16-ibIC	—

ИБЯЛ.411111.047РЭ

Продолжение приложения В

Продолжение таблицы В.1

Подгруппа оборудования по ГОСТ 30852.0-2002	Подключаемое взрывозащищенное оборудование, располагаемое во взрывоопасной зоне	Взрывоопасные зоны по ГОСТ 30852.9-2002, в которых размещено подключаемое к блокам оборудование		
		Зона 2	Зона 1	Зона 0
IIА	ДАХ-М-07/-07Н	БПС-21М3-24x24-iaПС, БПС-21М3-24x24-iaПС-Р, БПС-21М3-220x24-iaПС	БПС-21М3-24x24-iaПС, БПС-21М3-24x24-iaПС-Р, БПС-21М3-220x24-iaПС	БПС-21М3-24x24-iaПС, БПС-21М3-24x24-iaПС-Р, БПС-21М3-220x24-iaПС
	ДАК (ИБЯЛ.418414.071-31...-33)	БПС-21М3-24x16-ibПВ, БПС-21М3-24x16-ibПВ-Р, БПС-21М3-220x16-ibПВ	БПС-21М3-24x16-ibПВ, БПС-21М3-24x16-ibПВ-Р, БПС-21М3-220x16-ibПВ	—
	ДАТ-М-05, ДАХ-М-05, ДАХ-М-06ТР/-06ТРХ, ДАК (ИБЯЛ.418414.071- 26/-27/ -29/ -30/ -34... -38)	БПС-21М3-24x24, БПС-21М3-24x24-Р, БПС-21М3-220x24	БПС-21М3-24x24, БПС-21М3-24x24-Р, БПС-21М3-220x24	—
IIВ	ДАТ-М-01..-03 (сопротивление линии связи до 5 Ом)	БПС-21М3-24x16-ibПВ, БПС-21М3-24x16-ibПС, БПС-21М3-24x16-ibПВ-Р, БПС-21М3-24x16-ibПС-Р, БПС-21М3-220x16-ibПВ, БПС-21М3-220x16-ibПС	БПС-21М3-24x16-ibПВ, БПС-21М3-24x16-ibПС, БПС-21М3-24x16-ibПВ-Р, БПС-21М3-24x16-ibПС-Р, БПС-21М3-220x16-ibПВ, БПС-21М3-220x16-ibПС	—

Продолжение приложения В

Продолжение таблицы В.1

Подгруппа оборудования по ГОСТ 30852.0-2002	Подключаемое взрывозащищенное оборудование, располагаемое во взрывоопасной зоне	Взрывоопасные зоны по ГОСТ 30852.9-2002, в которых размещено подключаемое к блокам оборудование		
		Зона 2	Зона 1	Зона 0
ИВ	ДАТ-М-01../-03 (сопротивление линии связи до 10 Ом)	БПС-21М3-24x16-ibIB, БПС-21М3-24x16-ibIB-P, БПС-21М3-220x16-ibIB	БПС-21М3-24x16-ibIB, БПС-21М3-24x16-ibIB-P, БПС-21М3-220x16-ibIB	—
	ДАХ-М-01/-03	БПС-21М3-24x16-ibIB, БПС-21М3-24x16-ibIC, БПС-21М3-24x16-ibIB-P, БПС-21М3-24x16-ibIC-P, БПС-21М3-220x16-ibIB, БПС-21М3-220x16-ibIC	БПС-21М3-24x16-ibIB, БПС-21М3-24x16-ibIC, БПС-21М3-24x16-ibIB-P, БПС-21М3-24x16-ibIC-P, БПС-21М3-220x16-ibIB, БПС-21М3-220x16-ibIC	—
	ДАХ-М-07/-07Н	БПС-21М3-24x24-iaIC, БПС-21М3-24x24-iaIC-P, БПС-21М3-220x24-iaIC	БПС-21М3-24x24-iaIC, БПС-21М3-24x24-iaIC-P, БПС-21М3-220x24-iaIC	БПС-21М3-24x24-iaIC, БПС-21М3-24x24-iaIC-P, БПС-21М3-220x24-iaIC
	ДАК (ИБЯЛ.418414.071-31...-33)	БПС-21М3-24x16-ibIB, БПС-21М3-24x16-ibIB-P, БПС-21М3-220x16-ibIB	БПС-21М3-24x16-ibIB, БПС-21М3-24x16-ibIB-P, БПС-21М3-220x16-ibIB	—
	ДАТ-М-05, ДАХ-М-05, ДАХ-М-06ТР/-06ТРХ, ДАК	БПС-21М3-24x24, БПС-21М3-24x24-P, БПС-21М3-220x24	БПС-21М3-24x24, БПС-21М3-24x24-P, БПС-21М3-220x24	—

Окончание приложения В

Окончание таблицы В.1

Подгруппа оборудования по ГОСТ 30852.0-2002	Подключаемое взрывозащищенное оборудование, располагаемое во взрывоопасной зоне	Взрывоопасные зоны по ГОСТ 30852.9-2002, в которых размещено подключаемое к блокам оборудование		
		Зона 2	Зона 1	Зона 0
ПС	ДАТ-М-01...-03 (сопротивление линии связи до 5 Ом)	БПС-21М3-24x16-ibПС, БПС-21М3-24x16-ibПС-Р, БПС-21М3-220x16-ibПС	БПС-21М3-24x16-ibПС, БПС-21М3-24x16-ibПС-Р, БПС-21М3-220x16-ibПС	—
	ДАХ-М-01/-03	БПС-21М3-24x16-ibПС, БПС-21М3-24x16-ibПС-Р, БПС-21М3-220x16-ibПС	БПС-21М3-24x16-ibПС, БПС-21М3-24x16-ibПС-Р, БПС-21М3-220x16-ibПС	—
	ДАХ-М-07/-07Н	БПС-21М3-24x24-iaПС, БПС-21М3-24x24-iaПС-Р, БПС-21М3-220x24-iaПС	БПС-21М3-24x24-iaПС, БПС-21М3-24x24-iaПС-Р, БПС-21М3-220x24-iaПС	БПС-21М3-24x24-iaПС, БПС-21М3-24x24-iaПС-Р, БПС-21М3-220x24-iaПС
	ДАК (ИБЯЛ.418414.071-31...-33)	БПС-21М3-24x16-ibПС, БПС-21М3-24x16-ibПС-Р, БПС-21М3-220x16-ibПС	БПС-21М3-24x16-ibПС, БПС-21М3-24x16-ibПС-Р, БПС-21М3-220x16-ibПС	—
	ДАТ-М-05, ДАХ-М-05, ДАХ-М-06ТР/-06ТРХ, ДАК (ИБЯЛ.418414.071-26/ -27/-29/-30/-34... -38)	БПС-21М3-24x24, БПС-21М3-24x24-Р, БПС-21М3-220x24	БПС-21М3-24x24, БПС-21М3-24x24-Р, БПС-21М3-220x24	—

ПРИЛОЖЕНИЕ Г

(справочное)

Описание регистров и команд, используемых блоком для связи по цифровому каналу связи RS-485 с протоколом MODBUS RTU,

для связи по цифровому каналу Ethernet с протоколом MODBUS TCP

Г.1 Распределение информации в регистрах данных представлено в таблице Г.1 (кроме блоков БПС-21МЗ-24-КСД, БПС-21МЗ-24-КСД-Р, БПС-21МЗ-24х16-ibПС-К, БПС-21МЗ-24х24-iaПС-К).

Таблица Г.1

Адрес регистра	Параметр	Тип	Кол-во байт	Примечание
00h	Статус блока	Byte	2	см. таблицу Г.2
01h	Состояние сигнализации «ПОРОГ»	Byte	2	см. таблицу Г.3
02h, 03h	Значение входного тока, измеренного блоком	BCD или Float	4	см. таблицу Г.4
04h, 05h, 06h	Единицы измерения датчика, подключенного к блоку	ASCII	6	см. таблицу Г.5
07h, 08h, 09h	Наименование определяемого компонента датчика, подключенного к блоку	ASCII	6	см. таблицу Г.6
0Ah, 0Bh	Начальное значение диапазона измерения подключенного к блоку датчика	BCD или Float	4	см. таблицу Г.4
0Ch, 0Dh	Конечное значение диапазона измерения подключенного к блоку датчика	BCD или Float	4	см. таблицу Г.4
0Eh,	Тип срабатывания сигнализации ПОРОГ1	Byte	2	см. таблицу Г.7
0Fh, 10h	Установленное значение ПОРОГ1	BCD или Float	4	см. таблицу Г.4

Адрес регистра	Параметр	Тип	Кол-во байт	Примечание
11h,	Тип срабатывания сигнализации ПОРОГ2	Byte	2	см. таблицу Г.7
12h, 13h	Установленное значение ПОРОГ2	BСD или Float	4	см. таблицу Г.4
14h,	Тип срабатывания сигнализации ПОРОГ3	Byte	2	см. таблицу Г.7
15h, 16h	Установленное значение ПОРОГ3	BСD или Float	4	см. таблицу Г.4

Статус блока															
15	14	13	12	11	10	9	8	7	6	5	4	3	2	1	0
–					НО	Р	С	–			К1	–			К0
Бит	Обозначение				Описание										
15-11	–				Не используются										
10	НО				Только для блоков БПС-21МЗ-24-КСД, БПС-21МЗ-24-КСД-Р 0 – БВИС отвечает на запросы, 1 – БВИС не отвечает на запросы.										
9	Р				0 – режим измерения, 1 – специальный режим.										
8	С				0 – норма, 1 – отказ.										
7-5	–				Не используются.										
4	К1				Только для блоков БПС-21МЗ-24х16-ibПС-К, БПС-21МЗ-24х24-iaПС-К Состояние напряжение питания исполнительного устройства.										
3-1	–				Не используются.										
0	К0				Только для блоков БПС-21МЗ-24х16-ibПС-К, БПС-21МЗ-24х24-iaПС-К Состояние напряжение питания исполнительного устройства.										
К1	К0														
1	0				Напряжение питания исполнительного устройство снято										
1	1				Напряжение питания исполнительного устройство подано										

Состояние сигнализации «ПОРОГ»															
15	14	13	12	11	10	9	8	7	6	5	4	3	2	1	0
–					ПЗС	ПЗК	ПЗ	–	П2С	П2К	П2	–	П1С	П1К	П1
Бит	Обозначение				Описание										
15-11	–				Не используются										
10	ПЗС				0 – сигнализация ПОРОГ3 поддерживается блоком, 1 – сигнализация ПОРОГ3 не поддерживается блоком.										
9	ПЗК				0 – сигнализация ПОРОГ3 не квитирована, 1 – сигнализация ПОРОГ3 квитирована.										
8	ПЗ				0 – сигнализация ПОРОГ3 не сработала, 1 – сигнализация ПОРОГ3 сработала.										
7	–				Не используются										
6	П2С				0 – сигнализация ПОРОГ2 поддерживается блоком, 1 – сигнализация ПОРОГ2 не поддерживается блоком.										
5	П2К				0 – сигнализация ПОРОГ2 не квитирована, 1 – сигнализация ПОРОГ2 квитирована.										
4	П2				0 – сигнализация ПОРОГ2 не сработала, 1 – сигнализация ПОРОГ2 сработала.										
3	–				Не используются										
2	П1С				0 – сигнализация ПОРОГ1 поддерживается блоком, 1 – сигнализация ПОРОГ1 не поддерживается блоком.										
1	П1К				0 – сигнализация ПОРОГ1 не квитирована, 1 – сигнализация ПОРОГ1 квитирована.										
0	П1				0 – сигнализация ПОРОГ1 не сработала, 1 – сигнализация ПОРОГ1 сработала.										

Формат данных BCD															
Байт 3								Байт 2							
31	30	29	28	27	26	25	24	23	22	21	20	19	18	17	16
3		–				П		P5				P4			
Байт 1								Байт 0							
15	14	13	12	11	10	9	8	7	6	5	4	3	2	1	0
P3				P2				P1				P0			
Бит	Обозначение		Описание												
31	3		0 – измеренное значение положительное, 1 – измеренное значение отрицательное.												
30-27	–		Не используются												
26-24	П		Количество цифр после запятой												
23-20	P5		Число от 0 до 9 (младший разряд)												
19-16	P4		Число от 0 до 9												
15-12	P3		Число от 0 до 9												
11-8	P2		Число от 0 до 9												
7-4	P1		Число от 0 до 9												
3-0	P0		Число от 0 до 9 (старший разряд)												
Пример записи:															
для измеренного значения 4,0 – 05h, 40h, 00h, 00h;															
для измеренного значения 12,56 – 04h, 12h, 56h, 00h;															
для измеренного значения -0,12 – 86h, 12h, 00h, 00h.															

Единицы измерения датчика, подключенного к блоку															
Байт 5								Байт 4							
47	46	45	44	43	42	41	40	39	38	37	36	35	34	33	32
–								Е4							
Байт 3								Байт 2							
31	30	29	28	27	26	25	24	23	22	21	20	19	18	17	16
Е3								Е2							
Байт 1								Байт 0							
15	14	13	12	11	10	9	8	7	6	5	4	3	2	1	0
Е1								Е0							
Бит	Обозначение		Описание												
47-40	Е5		Символ ASCII												
39-32	Е4		Символ ASCII												
31-24	Е3		Символ ASCII												
23-16	Е2		Символ ASCII												
15-8	Е1		Символ ASCII												
7-0	Е0		Символ ASCII												

Наименование определяемого компонента датчика, подключенного к блоку															
Байт 5								Байт 4							
47	46	45	44	43	42	41	40	39	38	37	36	35	34	33	32
Н5								Н4							
Байт 3								Байт 2							
31	30	29	28	27	26	25	24	23	22	21	20	19	18	17	16
Н3								Н2							
Байт 1								Байт 0							
15	14	13	12	11	10	9	8	7	6	5	4	3	2	1	0
Н1								Н0							
Бит	Обозначение		Описание												
47-40	–		Не используются												
39-32	Н4		Символ ASCII												
31-24	Н3		Символ ASCII												
23-16	Н2		Символ ASCII												
15-8	Н1		Символ ASCII												
7-0	Н0		Символ ASCII												

Таблица Г.7

Тип срабатывания сигнализации «ПОРОГ»															
15	14	13	12	11	10	9	8	7	6	5	4	3	2	1	0
–							ТР	–							ТП
Бит	Обозначение		Описание												
15-9	–		Не используются												
10	ТР		0 – реле ПОРОГ неблокирующее, 1 – реле ПОРОГ блокирующее.												
7-1	–		Не используются												
0	ТП		0 – сигнализация ПОРОГ на понижение, 1 – сигнализация ПОРОГ на повышение.												

Г.2 Распределение информации в регистрах данных блоков БПС-21М3-24-КСД, БПС-21М3-24-КСД-Р представлено в таблице Г.8.

Таблица Г.8

Адрес регистра	Параметр	Тип	Кол-во байт	Примечание
00h	Статус блока КСД	Byte	2	см. таблицу Г.2
01h – 03h	Не используются	–	–	-
04h	Адрес первого подключенного блока	Byte	2	-
05h	Статус первого подключенного блока	Byte	2	см. таблицу Г.2
06h	Состояние сигнализации «ПОРОГ» первого подключенного блока	Byte	2	см. таблицу Г.3
07h, 08h	Значение входного тока, измеренного первым подключенным блоком	BCD или Float	4	см. таблицу Г.4
09h, 0Ah, 0Bh	Единицы измерения датчика, подключенного к первому блоку	ASCII	6	см. таблицу Г.5
0Ch, 0Dh 0Eh	Наименование определяемого компонента датчика, подключенного к первому блоку	ASCII	6	см. таблицу Г.6
0Fh, 10h	Начальное значение диапазона измерения подключенного к первому блоку датчика	BCD или Float	4	см. таблицу Г.4
11h, 12h	Конечное значение диапазона измерения подключенного к первому блоку датчика	BCD или Float	4	см. таблицу Г.4
4+(N-1)·15	Адрес N подключенного блока	Byte	2	-
5+(N-1)·15	Статус N подключенного блока	Byte	2	см. таблицу Г.2
6+(N-1)·15	Состояние сигнализации «ПОРОГ» N подключенного блока	Byte	2	см. таблицу Г.3
7+(N-1)·15, 8+(N-1)·15	Значение входного тока, измеренного N подключенным блоком	BCD или Float	4	см. таблицу Г.4

Адрес регистра	Параметр	Тип	Кол-во байт	Примечание
9+(N-1)·15, 10+(N-1)·15, 11+(N-1)·15	Единицы измерения датчика, подключенного к N блоку	ASCII	6	см. таблицу Г.5
12+(N-1)·15, 13+(N-1)·15, 14+(N-1)·15	Наименование определяемого компонента датчика, подключенного к N блоку	ASCII	6	см. таблицу Г.6
15+(N-1)·15, 16+(N-1)·15	Начальное значение диапазона измерения подключенного к N блоку датчика	BCD или Float	4	см. таблицу Г.4
17+(N-1)·15, 18+(N-1)·15	Конечное значение диапазона измерения подключенного к N блоку датчика	BCD или Float	4	см. таблицу Г.4
1D5h	Адрес тридцать второго подключенного блока	Byte	2	-
1D6h	Статус тридцать второго подключенного блока	Byte	2	см. таблицу Г.2
1D7h	Состояние сигнализации «ПОРОГ» тридцать второго подключенного блока	Byte	2	см. таблицу Г.3
1D8h, 1D9h	Значение входного тока, измеренного тридцать вторым подключенным блоком	BCD или Float	4	см. таблицу Г.4
1DAh, 1DBh, 1DCh	Единицы измерения датчика, подключенного к тридцать второму блоку	ASCII	6	см. таблицу Г.5
1DDh, 1DEh, 1DEh	Наименование определяемого компонента датчика, подключенного к тридцать второму блоку	ASCII	6	см. таблицу Г.6
1E0h, 1E1h	Начальное значение диапазона измерения подключенного к тридцать второму блоку датчика	BCD или Float	4	см. таблицу Г.4
1E2h, 1E3h	Конечное значение диапазона измерения подключенного к тридцать второму блоку датчика	BCD или Float	4	см. таблицу Г.4

Примечание – Нулевые значения всех параметров соответствующего БВИС (адрес подключенного блока; статус подключенного блока; состояние сигнализации «ПОРОГ» подключенного блока; значение входного тока, измеренного подключенным блоком; единицы измерения датчика, подключенного к блоку; наименование определяемого компонента датчика, подключенного к блоку; начальное значение диапазона измерения подключенного к блоку датчика; конечное значение диапазона измерения подключенного к блоку датчика) указывают на то, что БВИС с соответствующим адресом не был обнаружен на этапе поиска БВИС, подключенных к блокам БПС-21МЗ-24-КСД, БПС-21МЗ-24-КСД-Р.

Г.3 Распределение информации в регистрах данных блоков БПС-21МЗ-24х16-ibПС-К, БПС-21МЗ-24х24-iaПС-К представлено в таблице Г.9.

Таблица Г.9

Адрес регистра	Параметр	Тип	Кол-во байт	Примечание
00h	Статус блока	Byte	2	см. таблицу Г.2
01h	Не используется	–	–	
02h, 03h	Значение тока потребления исполнительного устройства	BCD или Float	4	см. таблицу Г.4
04h, 05h, 06h	При выпуске из производства не используются. Могут быть использованы потребителем	ASCII	6	см. таблицу Г.5
07h, 08h, 09h	для идентификации подключенного исполнительного устройства.	ASCII	6	см. таблицу Г.6

Г.4 Описание команд, используемых для связи с блоком по цифровому каналу связи RS-485 с протоколом MODBUS RTU

Г.4.1 Формат команды «Чтение нескольких регистров – 03h»

Г.4.1.1 Команда чтения данных:

N, 03h, a1, a0, q1, q0, CRC1, CRC0,

где N – адрес блока в информационной сети;

a1, a0 – адрес первого считываемого регистра;

q1, q0 – количество считываемых регистров;

CRC1, CRC0 – контрольная сумма CRC16, рассчитанная в соответствии с протоколом MODBUS RTU.

Пример запроса чтения данных о состоянии статуса и состоянии сигнализации ПОРОГ блока с номером «1»:

01h, 03h, 00h, 00h, 00h, 02h, C4h, 0Bh.

Блок в случае отсутствия неисправности и отсутствии срабатывания сигнализации ПОРОГ сформирует ответ:

01h, 03h, 04h, 00h, 00h, 04h, 44h, FAh, 33h.

Г.4.2 Формат команды «Запись нескольких регистров – 10h»

Г.4.2.1 Команда на установку пороговых значений и типа срабатывания сигнализации, типа срабатывания реле (для всех блоков кроме БПС-21М3-24-КСД, БПС-21М3-24-КСД-Р, БПС-21М3-24x16-ibПС-К, БПС-21М3-24x24-iaПС-К):

N, 10h, 00h, 20h, 00h, 03h, 06h, set, type, BH, BL, BIN, BIL, CRC1, CRC0,

где N – адрес блока в информационной сети;

set – параметр команды:

10h – ПОРОГ1;

11h – ПОРОГ2;

12h – ПОРОГ3;

type – тип срабатывания реле, тип срабатывания сигнализации:

00h – реле неблокирующееся, порог на понижение;

01h – реле неблокирующееся, порог на повышение;

10h – реле блокирующееся, порог на понижение;

11h – реле блокирующееся, порог на повышение;

BH, BL, BIN, BIL – значение порога, в зависимости от типа данных BCD или Float;

CRC1, CRC0 – контрольная сумма CRC16, рассчитанная в соответствии с протоколом MODBUS RTU.

Г.4.2.2 Команда корректировки начального и конечного значений диапазона измерения входного сигнала постоянного тока (для всех блоков кроме БПС-21М3-24-КСД, БПС-21М3-24-КСД-Р, БПС-21М3-24х16-ibПС-К, БПС-21М3-24х24-iaПС-К):

N, 10h, 00h, 20h, 00h, 03h, 06h, set, 00h, ВН, ВL, ВИH, ВIL, CRC1, CRC0,

где N – адрес блока в информационной сети;

set – параметр команды:

01h – корректировка начального значения диапазона измерения;

02h – корректировка конечного значения диапазона измерения;

ВH,ВL,ВИH,ВIL – значение входного сигнала постоянного тока в мА, в зависимости от типа данных BCD или Float;

CRC1, CRC0 – контрольная сумма CRC16, рассчитанная в соответствии с протоколом MODBUS RTU.

Г.4.2.3 Команда входа/выхода в режим подстройки начального и конечного значений выходного сигнала постоянного тока (для всех блоков кроме БПС-21М3-24-КСД, БПС-21М3-24-КСД-Р, БПС-21М3-24х16-ibПС-К, БПС-21М3-24х24-iaПС-К):

N, 10h, 00h, 20h, 00h, 03h, 06h, set, 00h, 00h, 00h, 00h, 00h, CRC1, CRC0,

где N – адрес блока в информационной сети;

set – параметр команды:

06h – вход/выход в режим подстройки начального значения;

08h – вход/выход в режим подстройки конечного значения;

CRC1, CRC0 – контрольная сумма CRC16, рассчитанная в соответствии с протоколом MODBUS RTU.

Г.4.2.4 Команда подстройки начального и конечного значений выходного сигнала постоянного тока (для всех блоков кроме БПС-21М3-24-КСД, БПС-21М3-24-КСД-Р, БПС-21М3-24х16-ibПС-К, БПС-21М3-24х24-iaПС-К):

N, 10h, 00h, 20h, 00h, 03h, 06h, set, 00h, ВH, ВL, ВИH, ВIL, CRC1, CRC0,

где N – адрес блока в информационной сети;

set – параметр команды:

07h – подстройка начального значения;

09h – подстройка конечного значения.

ВH,ВL,ВИH,ВIL – значение шага подстройки, в зависимости от типа данных BCD или Float;

Примечание – Для увеличения значения тока на выходе блока значение шага подстройки должно быть положительное, для уменьшения значения тока на выходе блока значение шага подстройки должно быть отрицательное. Рекомендуемое начальное значение шага подстройки – 50.

CRC1, CRC0 – контрольная сумма CRC16, рассчитанная в соответствии с протоколом MODBUS RTU.

Г.4.2.5 Команда на ввод единиц измерения подключенного к блоку датчика имеет вид (для всех блоков кроме БПС-21М3-24-КСД, БПС-21М3-24-КСД-Р):

N, 10h, 00h, 20h, 00h, 04h, 08h, 3Bh, 00h, symb5, symb4, symb3, symb2, symb1, symb0, CRC1, CRC0,

где N – адрес блока в информационной сети;

symb5, symb4, symb3, symb2, symb1, symb0 – ASCII символы;

CRC1, CRC0 – контрольная сумма CRC16, рассчитанная в соответствии с протоколом MODBUS RTU.

Г.4.2.6 Команда на ввод наименования определяемого компонента подключенного к блоку датчика имеет вид (для всех блоков кроме БПС-21М3-24-КСД, БПС-21М3-24-КСД-Р):

N, 10h, 00h, 20h, 00h, 03h, 06h, 3Ah, symb4, symb3, symb2, symb1, symb0, CRC1, CRC0,

где N – адрес блока в информационной сети;

symb4, symb3, symb2, symb1, symb0 – ASCII символы;

CRC1, CRC0 – контрольная сумма CRC16, рассчитанная в соответствии с протоколом MODBUS RTU.

Г.4.2.7 Команда установки коэффициентов пересчета измеренных значений входного сигнала постоянного тока в показания подключенного датчика (для всех блоков кроме БПС-21М3-24-КСД, БПС-21М3-24-КСД-Р, БПС-21М3-24x16-ibПС-К, БПС-21М3-24x24-iaПС-К):

N, 10h, 00h, 20h, 00h, 03h, 06h, set, 00h, BH, BL, BH, BIL, CRC1, CRC0,

где N – адрес блока в информационной сети;

set – параметр команды:

21h – установка значения коэффициента, соответствующего начальному значению диапазона измерения подключенного датчика;

22h – установка значения коэффициента, соответствующего конечному значению диапазона измерения подключенного датчика;

BH, BL, BH, BIL – значение, в зависимости от типа данных BCD или Float;

CRC1, CRC0 – контрольная сумма CRC16, рассчитанная в соответствии с протоколом MODBUS RTU.

Г.4.2.8 Команда на установку адреса блока в информационной сети имеет вид:

N, 10h, 00h, 20h, 00h, 03h, 06h, 3Eh, 00h, BH, BL, BH, BIL, CRC1, CRC0,

где N – текущий адрес блока в информационной сети. В случае, когда пользователь не знает текущий адрес данного устройства, возможно применение широковещательного режима работы. При этом к информационной сети должно быть подключено только то устройство, которому устанавливают адрес, а текущий адрес N в послышке заменяется на «00»;

BH, BL, BIN, BIL – новый адрес блока в информационной сети, в зависимости от типа данных BCD или Float;

CRC1, CRC0 – контрольная сумма CRC16, рассчитанная в соответствии с протоколом MODBUS RTU.

Г.4.2.9 Команда на установку скорости обмена блока в информационной сети имеет вид:

N, 10h, 00h, 20h, 00h, 03h, 06h, 3Fh, 00h, BH, BL, BIN, BIL, CRC1, CRC0,

где N – адрес блока в информационной сети;

BH, BL, BIN, BIL – значение скорости, в зависимости от типа данных BCD или Float;

CRC1, CRC0 – контрольная сумма CRC16, рассчитанная в соответствии с протоколом MODBUS RTU.

Г.4.2.10 Команда на установку формата данных

N, 10h, 00h, 20h, 00h, 01h, 02h, 0Dh, set, CRC1, CRC0,

где N – адрес блока в информационной сети;

set – параметр команды:

00h – формат данных BCD;

01h – формат данных Float;

CRC1, CRC0 – контрольная сумма CRC16, рассчитанная в соответствии с протоколом MODBUS RTU.

Г.4.2.11 Команда квитирования срабатывания сигнализации (для всех блоков кроме БПС-21М3-24х16-ibПС-К, БПС-21М3-24х24-iaПС-К)

N, 10h, 00h, 20h, 00h, 01h, 02h, 0Eh, 00h, CRC1, CRC0,

где N – адрес блока в информационной сети;

CRC1, CRC0 – контрольная сумма CRC16, рассчитанная в соответствии с протоколом MODBUS RTU.

Г.4.2.12 Команда подачи/снятия выходного искробезопасного напряжения питания подключенного исполнительного устройства (только для блоков БПС-21М3-24х16-ibПС-К, БПС-21М3-24х24-iaПС-К):

N, 10h, 00h, 20h, 00h, 01h, 02h, set, 00h, CRC1, CRC0,

где N – адрес блока в информационной сети;

set – параметр команды:

10h – снять выходное искробезопасное напряжение питания подключенного исполнительного устройства;

11h – подать выходное искробезопасное напряжение питания подключенного исполнительного устройства.

CRC1, CRC0 – контрольная сумма CRC16, рассчитанная в соответствии с протоколом MODBUS RTU.

Г.4.2.13 Команда установки состояние выходного искробезопасного напряжения питания подключенного исполнительного устройства при включении блока (только для блоков БПС-21М3-24х16-ibПС-К, БПС-21М3-24х24-iaПС-К):

N, 10h, 00h, 20h, 00h, 01h, 02h, 12h, set, CRC1, CRC0,

где N – адрес блока в информационной сети;

set – параметр команды:

00h – состояние выходного искробезопасного напряжения питания подключенного исполнительного устройства при включении блока – снято;

01h – состояние выходного искробезопасного напряжения питания подключенного исполнительного устройства при включении блока – подано;

CRC1, CRC0 – контрольная сумма CRC16, рассчитанная в соответствии с протоколом MODBUS RTU.

Г.4.3 Формат команды «Чтение идентификационных данных – 2Bh»:

N, 2Bh, 0Eh, type, 00h, 00h, CRC1, CRC0,

где N – адрес блока в информационной сети;

type – тип считывания (см. таблицу Г.10):

00h – базовые объекты;

01h – стандартные объекты;

CRC1, CRC0 – контрольная сумма CRC16, рассчитанная в соответствии с протоколом MODBUS RTU.

Формат ответа:

N, 2Bh, 0Eh, type, 02h, 00h, 00h, qobj, obj0, lobj0, obj0_data,..., objN, lobjN, objN_data, CRC1, CRC0,

где N – адрес блока в информационной сети;

type – тип считывания (см. таблицу Г.10):

00h – базовые объекты;

01h – стандартные объекты;

qobj – количество объектов (см. таблицу Г.10);

obj0, ..., objN – номер объекта (см. таблицу Г.10);

lobj0, ..., lobjN – длина объекта (см. таблицу Г.10);

obj0_data, ..., objN_data – объект: ASCII символы (см. таблицу Г.10);

CRC1, CRC0 – контрольная сумма CRC16, рассчитанная в соответствии с протоколом MODBUS RTU.

Таблица Г.10

Номер объекта	Название объекта	Строка из ASCII символов	Категория объекта
00h	Наименование изготовителя	ФГУП «СПО «Аналитприбор»	Базовый
01h	Код изделия	ИБЯЛ.411111.047	
02h	Сайт изготовителя	analitpribor-smolensk.ru	
03h	Наименование изделия	БПС-21М3-24х24-Р	Стандарт
04h	Серийный номер	Зав. № 1 2016 1 кв.	

Г.4.4 Формат команды «Режим считывания архива вкл/выкл – 43h» (только для блоков БПС-21М3-24-КСД, БПС-21М3-24-КСД-Р):

N, 43h, 00h, 43h, par, 00h, CRC1, CRC0,

где N – адрес блока в информационной сети;

par – параметр:

00h – выкл.;

FFh – вкл.;

CRC1, CRC0 – контрольная сумма CRC16, рассчитанная в соответствии с протоколом MODBUS RTU.

Г.4.5 Формат команды «Считывание данных из архива – 44h» (только для блоков БПС-21М3-24-КСД, БПС-21М3-24-КСД-Р):

N, 44h, adr2, adr1, adr0, q, CRC1, CRC0,

где N – адрес блока в информационной сети;

adr2, adr1, adr0 – начальный адрес ячейки для считывания (допустимый диапазон 0h-7FFFFFFh);

q – количество считываемых байт (допустимый диапа. 1h-F8h);

CRC1, CRC0 – контрольная сумма CRC16, рассчитанная в соответствии с протоколом MODBUS RTU.

Формат данных, хранящихся в архиве, для одной записи при максимальном количестве подключенных БВИС к блоку КСД представлен в таблице Г.11.

Таблица Г.11

Адрес байта в записи	Параметр	Тип	Кол-во байт	Примечание
0h	Признак начала записи в архиве	Byte	1	значение AAh
1h	Год	BCD	1	последние 2 цифры года
2h	Месяц	BCD	1	
3h	День	BCD	1	
4h	Часы	BCD	1	
5h	Минуты	BCD	1	
6h	Адрес первого подключенного блока	Byte	1	
7h, 8h	Статус первого подключенного блока	Byte	2	
9h, Ah	Состояние сигнализации «ПОРОГ» первого подключенного блока	Byte	2	
Bh - Eh	Значение входного тока, измеренного первым подключенным блоком	BCD или Float	4	
6+(N-1)·9	Адрес N подключенного блока	Byte	1	
7+(N-1)·9, 8+(N-1)·9	Статус N подключенного блока	Byte	2	
9+(N-1)·9, 10+(N-1)·9	Состояние сигнализации «ПОРОГ» N подключенного блока	Byte	2	
11+(N-1)·9, 12+(N-1)·9, 13+(N-1)·9, 14+(N-1)·9	Значение входного тока, измеренного N подключенным блоком	BCD или Float	4	
11Dh	Адрес тридцать второго подключенного блока	Byte	1	
11Eh, 11Fh	Статус тридцать второго подключенного блока	Byte	2	
120h, 121h	Состояние сигнализации «ПОРОГ» тридцать второго подключенного блока	Byte	2	

Продолжение таблицы Г.11

Адрес байта в записи	Параметр	Тип	Кол-во байт	Примечание
122h - 125h	Значение входного тока, измеренного тридцать вторым подключенным блоком	BCD или Float	4	
126h, 127h	Количество байт в записи	Byte	2	

Г.4.6 Формат команды «Ретранслирования команды БВИС – 45h» (только для блоков БПС-21МЗ-24-КСД, БПС-21МЗ-24-КСД-Р):

N, 45h, 00h, 00h, reg1, reg0, q, com[q]...com[0], CRC1, CRC0,

где N – адрес блока в информационной сети;

reg1, reg0 – количество передаваемых регистров;

q – количество передаваемых байт;

com[q]...com[0] – ретранслируемая команда из перечня команд Г.4.2 без байт контрольной суммы.

Пример команды квитирования срабатывания сигнализации ретранслируемой блоку с адресом 1: 01h, 45h, 00h, 00h, 00h, 05h, 09h, 01h, 10h, 00h, 20h, 00h, 01h, 02h, 0Eh, 00h, 94h, 10h.

CRC1, CRC0 – контрольная сумма CRC16, рассчитанная в соответствии с протоколом MODBUS RTU.

Г.5 Описание команд, используемых блоком БПС-21МЗ-24-КСД-Р для связи по цифровому каналу связи Ethernet с протоколом MODBUS TCP

Г.5.1 Формат команды «Чтение нескольких регистров – 03h»

Г.5.1.1 Команда чтения данных:

П1, П0, 00h, 00h, 00h, 06h, FFh, 03h, a1, a0, q1, q0,

где П1, П0 – номер запроса, инкрементируется при каждом последующем запросе;

a1, a0 – адрес считываемого регистра;

q1, q0 – количество считываемых регистров.

Пример запроса чтения данных о состоянии статуса и состоянии сигнализации ПОРОГ блока с номером «1»:

00h, 00h, 00h, 00h, 00h, 06h, FFh, 03h, 00h, 00h, 00h, 02h.

Блок в случае отсутствия неисправности и отсутствии срабатывания сигнализации ПОРОГ сформирует ответ:

00h, 00h, 00h, 00h, 00h, 06h, FFh, 03h, 04h, 00h, 00h, 04h, 44h.

Г.5.2 Формат команды «Запись нескольких регистров – 10h»

Г.5.2.1 Команда на установку адреса блока в информационной сети имеет вид:

П11, П10, 00h, 00h, 00h, 0Dh, FFh, 10h, 00h, 20h, 00h, 03h, 06h, 3Eh, 00h, ВН, ВL, ВИH, ВIL,
где П11, П10 – номер запроса, инкрементируется при каждом последующем запросе;

ВН, ВL, ВИH, ВIL – новый адрес блока в информационной сети, в зависимости от типа данных BCD или Float.

Г.5.2.2 Команда на установку скорости обмена блока в информационной сети имеет вид:

П11, П10, 00h, 00h, 00h, 0Dh, FFh, 10h, 00h, 20h, 00h, 03h, 06h, 3Fh, 00h, ВН, ВL, ВИH, ВIL,
где П11, П10 – номер запроса, инкрементируется при каждом последующем запросе;

ВН, ВL, ВИH, ВIL – значение скорости, в зависимости от типа данных BCD или Float.

Г.5.2.3 Команда на установку формата данных

П11, П10, 00h, 00h, 00h, 08h, FFh, 10h, 00h, 20h, 00h, 01h, 02h, 0Dh, set,

где П11, П10 – номер запроса, инкрементируется при каждом последующем запросе;

set – параметр команды:

00h – формат данных BCD,

01h – формат данных Float;

Г.5.3 Формат команды «Чтение идентификационных данных – 2Bh»

Г.5.3.1 Команда на чтение идентификационных данных имеет вид:

П11, П10, 00h, 00h, 06h, FFh, 43h, 0Eh, type, 00h, 00h,

где П11, П10 – номер запроса, инкрементируется при каждом последующем запросе;

type – тип считывания (см. таблицу Г.10):

00h – базовые объекты;

01h – стандартные объекты;

Г.5.4 Формат команды «Режим считывания архива вкл/выкл – 43h» (только для блоков БПС-21М3-24-КСД, БПС-21М3-24-КСД-Р):

П11, П10, 00h, 00h, 00h, 0Dh, FFh, 43h, 00h, 43h, par, 00h,

где П11, П10 – номер запроса, инкрементируется при каждом последующем запросе;

par – параметр:

00h – выкл.;

FFh – вкл.

Г.5.5 Формат команды «Считывание данных из архива – 44h» (только для блоков БПС-21М3-24-КСД, БПС-21М3-24-КСД-Р):

П11, П10, 00h, 00h, 00h, 05h, FFh, 44h, adr2, adr1, adr0, q,

где П11, П10 – номер запроса, инкрементируется при каждом последующем запросе;

adr2, adr1, adr0 – начальный адрес ячейки для считывания (допустимый диапазон 0h-7FFFFFFh);

q – количество считываемых байт (допустимый диапа. 1h-F8h).

Г.5.6 Формат команды «Ретранслирование команды БВИС – 45h»

Г.5.6.1 Команда на ретранслирование команды БВИС имеет вид:

П1, П0, 00h, 00h, len1, len0, FFh, 45h, 00h, 00h, reg1, reg0, q, com[q]...com[0],

где П1, П0 – номер запроса, инкрементируется при каждом последующем запросе;

len1, len0 – количество байт данных, начиная со следующего байта (FFh);

reg1, reg0 – количество передаваемых регистров;

q – количество передаваемых байт;

com[q]...com[0] – ретранслируемая команда из перечня команд п. Г.4.2 без байт контрольной суммы.

Пример команды квитирования срабатывания сигнализации ретранслируемой блоку с адресом 1: 00h, 00h, 00h, 00h, 00h, 10h, FFh, 45h, 00h, 00h, 00h, 05h, 09h, 01h, 10h, 00h, 20h, 00h, 01h, 02h, 0Eh, 00h.

ПРИЛОЖЕНИЕ Д

(справочное)

Блоки питания, сигнализации и связи БПС-21МЗ.

Режимы работы

Д.1 Описание режимов работы блоков БПС-21МЗ-24x24-Р, БПС-21МЗ-24x16-ibПВ-Р, БПС-21МЗ-24x16-ibПС-Р, БПС-21МЗ-220x24, БПС-21МЗ-220x16-ibПВ, БПС-21МЗ-220x16-ibПС, БПС-21МЗ-24x24-iaПС-Р, БПС-21МЗ-220x24-iaПС

Д.1.1 Алгоритм режимов работы блоков приведен на рисунке Д.1.

Д.1.2 Режимы работы блока:

- режим измерения;
- специальный режим (прогрев, настройка).

Д.1.3 После подачи питания блок переходит в специальный режим (прогрев), после окончания прогрева блок автоматически переходит в режим измерения.

В режиме измерения при нажатии кнопки «Р» блок перейдет в специальный режим (настройка), возврат в режим измерения происходит автоматически, при отсутствии нажатий кнопок в меню настройки в течение 30 с или по нажатию кнопки «Р» в меню настройки.

Д.1.4 Установка пороговых значений и типа срабатывания сигнализации

Д.1.4.1 Войти в меню настройки (специальный режим): в режиме измерения нажать и удерживать кнопку «Р» более 5 с, на цифровом индикаторе отобразится «СР», а затем меню ввода пароля.

Кнопками «<» и «>» ввести пароль 0.13 для входа в меню настроек блока, нажать и удерживать кнопку «Р» более 5 с.

Д.1.4.2 Кнопками «<» и «>» выбрать меню «ПОР1» (либо «ПОР2», «ПОР3» для установки значений ПОРОГ2, ПОРОГ3 соответственно), нажать и удерживать кнопку «Р» более 5 с.

Кнопками «<» или «>» установить необходимое значение срабатывания соответствующей сигнализации. Нажать и удерживать кнопку «Р» более 5 с.

Д.1.4.3 На цифровом индикаторе отобразится установленный тип срабатывания соответствующей сигнализации. Кнопками «<» и «>» выбрать необходимый тип «ПОВ.» (повышение) или «ПОН.» (понижение). Нажать и удерживать кнопку «Р» более 5 с.

Д.1.5 Установка типа срабатывания реле

Д.1.5.1 Войти в меню настройки (специальный режим): в режиме измерения нажать и удерживать кнопку «Р» более 5 с, на цифровом индикаторе отобразится «СР», а затем меню ввода пароля.

Кнопками «<» и «>» ввести пароль 0.13 для входа в меню настроек блока, нажать и удерживать кнопку «Р» более 5 с.

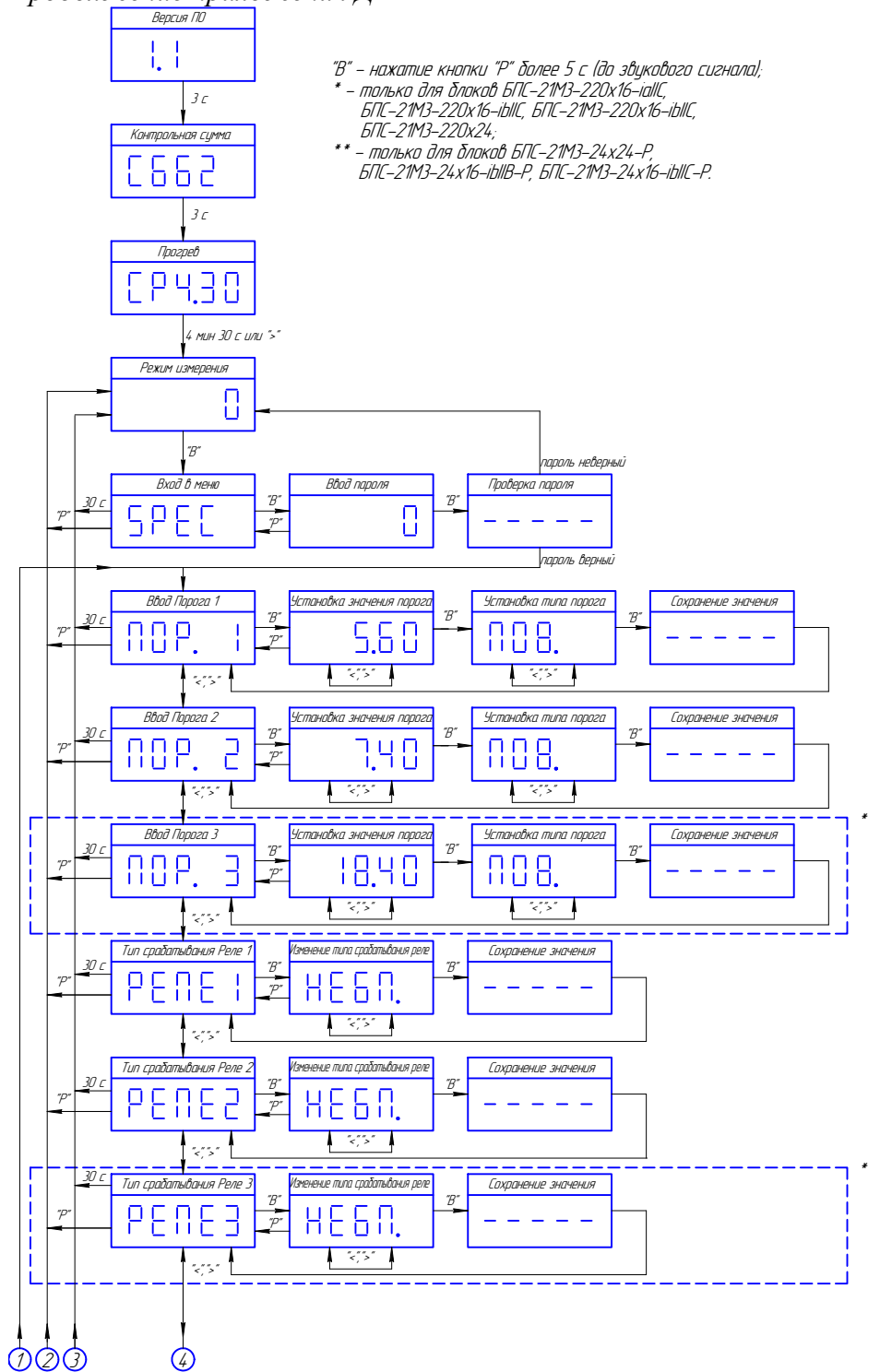
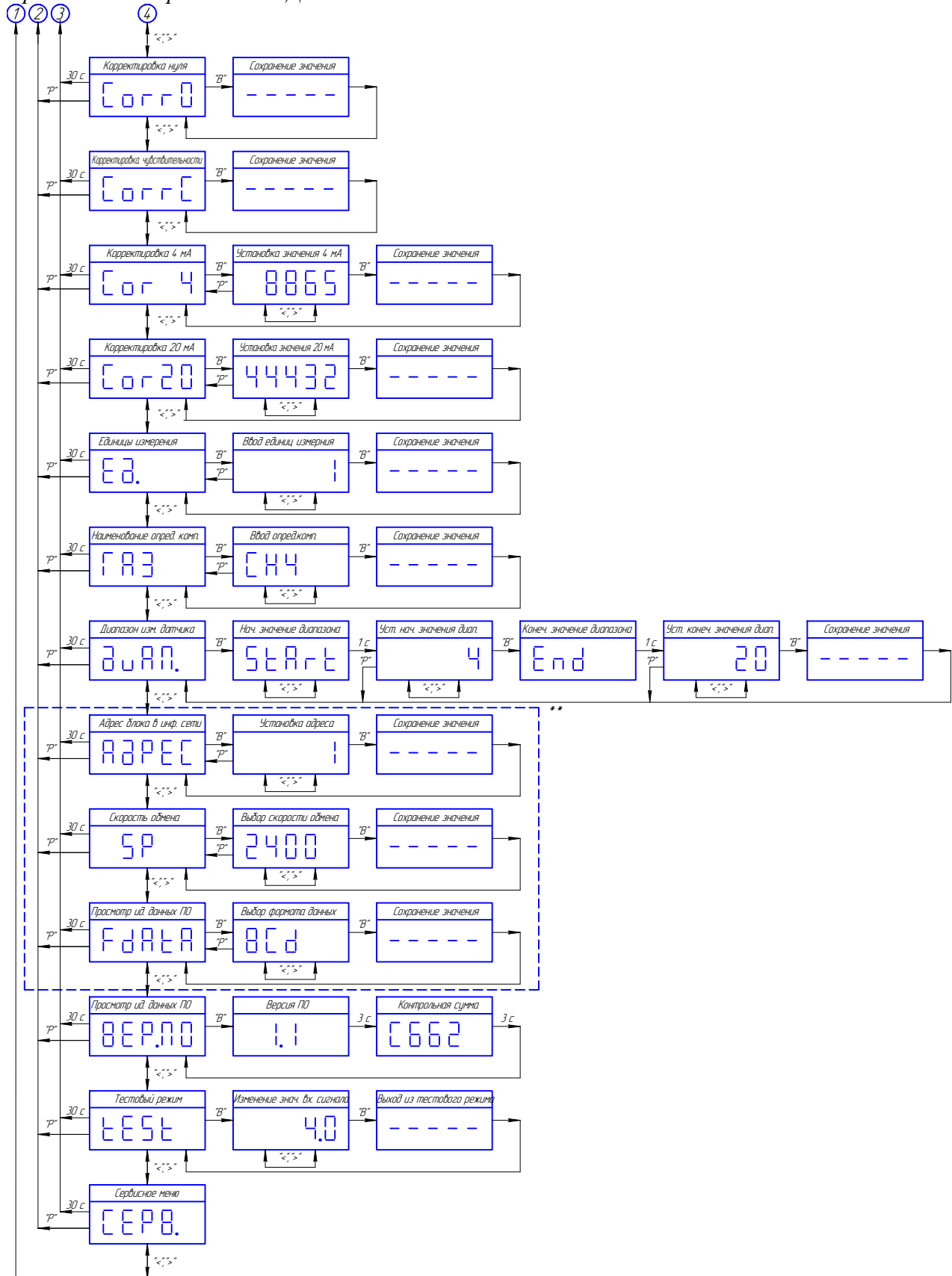


Рисунок Д.1 – Алгоритм режимов работы блоков БПС-21М3-24х24-Р, БПС-21М3-24х16-ibIB-P, БПС-21М3-24х16-ibIC-P, БПС-21М3-220х24, БПС-21М3-220х16-ibIB, БПС-21М3-220х16-ibIC, БПС-21М3-24х24-iaIC-P, БПС-21М3-220х24-iaIC



Продолжение рисунка Д.1 – Алгоритм режимов работы блоков БПС-21М3-24x24-Р, БПС-21М3-24x16-ibПВ-Р, БПС-21М3-24x16-ibПС-Р, БПС-21М3-220x24, БПС-21М3-220x16-ibПВ, БПС-21М3-220x16-ibПС, БПС-21М3-24x24-iaПС-Р, БПС-21М3-220x24-iaПС

Д.1.5.2 Кнопками «<» и «>» выбрать меню «РЕЛЕ1» (либо «РЕЛЕ2», «РЕЛЕ3»), нажать и удерживать кнопку «Р» более 5 с.

Кнопками «<» или «>» установить необходимое значение типа срабатывания соответствующего реле. Нажать и удерживать кнопку «Р» более 5 с.

Д.1.5.3 На цифровом индикаторе отобразится установленный тип срабатывания соответствующего реле. Кнопками «<» и «>» выбрать необходимый тип «НЕБП.» (неблокирующийся) или «БП.» (блокирующийся). Нажать и удерживать кнопку «Р» более 5 с.

Д.1.6 Корректировка начального значения диапазона измерения входного сигнала постоянного тока 4 мА

Д.1.6.1 Собрать схему согласно рисунку Д2. По показаниям прибора РА1 резистором R1 установить значение тока ($4,00 \pm 0,02$) мА.

Д.1.6.2 По истечении 2 мин войти в меню настройки (специальный режим): в режиме измерения нажать и удерживать кнопку «Р» более 5 с, на цифровом индикаторе отобразится «СР», а затем меню ввода пароля.

Кнопками «<» и «>» ввести пароль 0.13 для входа в меню настроек блока, нажать и удерживать кнопку «Р» более 5 с.

Д.1.6.3 Кнопками «<» и «>» выбрать меню «Согг0». Для выполнения корректировки нажать и удерживать кнопку «Р» более 5 с.

Д.1.7 Корректировка конечного значения диапазона измерения входного сигнала постоянного тока 20 мА

Д.1.7.1 Собрать схему согласно рисунку Д2. По показаниям прибора РА1 резистором R1 установить значение тока ($20,0 \pm 0,1$) мА, выдержать блок в течение 2 мин.

Д.1.7.2 По истечении 2 мин войти в меню настройки (специальный режим): в режиме измерения нажать и удерживать кнопку «Р» более 5 с, на цифровом индикаторе отобразится «СР», а затем меню ввода пароля.

Кнопками «<» и «>» ввести пароль 0.13 для входа в меню настроек блока, нажать и удерживать кнопку «Р» более 5 с.

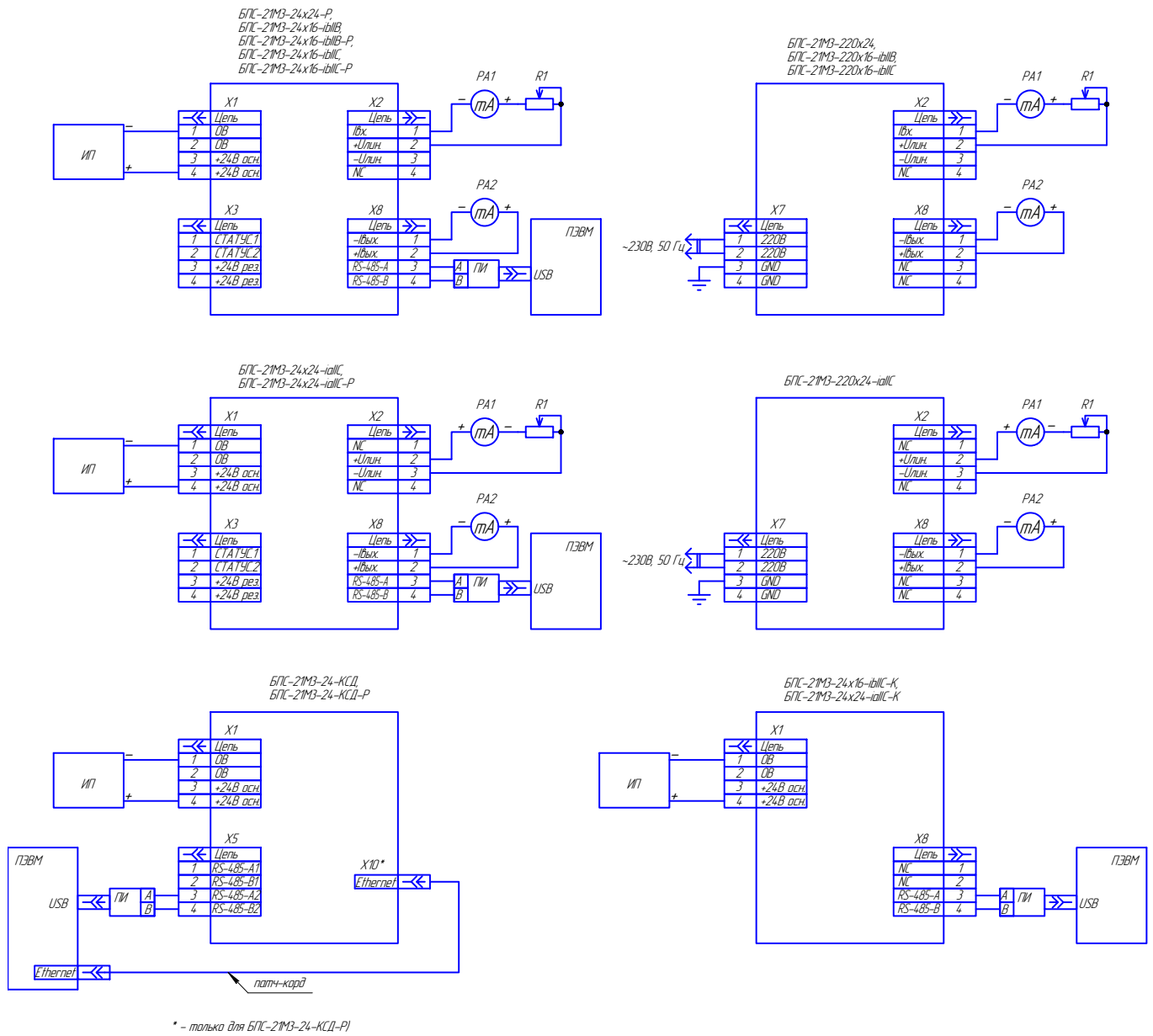
Д.1.7.3 Кнопками «<» и «>» выбрать меню «СоггС». Для выполнения корректировки нажать и удерживать кнопку «Р» более 5 с.

Д.1.8 Корректировка начального значения выходного сигнала постоянного тока 4 мА

Д.1.8.1 Собрать схему согласно рисунку Д2.

Д.1.8.2 Войти в меню настройки (специальный режим): в режиме измерения нажать и удерживать кнопку «Р» более 5 с, на цифровом индикаторе отобразится «СР», а затем меню ввода пароля.

Кнопками «<» и «>» ввести пароль 0.13 для входа в меню настроек блока, нажать и удерживать кнопку «Р» более 5 с.



РА1, РА2 - прибор М2044;
R1 - резистор СП5-35Б-15 кОм;

ИП - источник питания постоянного тока Б5-78;
ПИ - преобразователь интерфейсов USB/RS-485.

Рисунок Д.2 – Схема настройки параметров блоков

Д.1.8.3 Кнопками «<» и «>» выбрать меню «Сог4», нажать и удерживать кнопку «Р» более 5 с. Блок перейдет в режим подстройки значения.

Кнопками «<» и «>», по показаниям прибора РА2, добиться значения тока $(4,00 \pm 0,02)$ мА. Для завершения корректировки нажать и удерживать кнопку «Р» более 5 с.

Д.1.9 Корректировка конечного значения выходного сигнала постоянного тока 20 мА

Д.1.9.1 Собрать схему согласно рисунку Д2.

Д.1.9.2 Войти в меню настройки (специальный режим): в режиме измерения нажать и удерживать кнопку «Р» более 5 с, на цифровом индикаторе отобразится «СР», а затем меню ввода пароля.

Кнопками «<» и «>» ввести пароль 0.13 для входа в меню настроек блока, нажать и удерживать кнопку «Р» более 5 с.

Д.1.9.3 Кнопками «<» и «>» выбрать меню «Сог20», нажать и удерживать кнопку «Р» более 5 с. Блок перейдет в режим подстройки значения.

Кнопками «<» и «>», по показаниям прибора РА2, добиться значения тока $(20,0 \pm 0,1)$ мА. Для завершения корректировки нажать и удерживать кнопку «Р» более 5 с.

Д.1.10 Ввод единиц измерения

Д.1.10.1 Войти в меню настройки (специальный режим): в режиме измерения нажать и удерживать кнопку «Р» более 5 с.

На цифровом индикаторе отобразится «СР», а затем меню ввода пароля. Кнопками «<» и «>» ввести пароль 0.13 для входа в меню настроек блока, нажать и удерживать кнопку «Р» более 5 с.

Д.1.10.2 Кнопками «<», «>» выбрать меню «Ед.», нажать и удерживать кнопку «Р» более 5 с. Блок перейдет в меню ввода наименования определяемого компонента.

Д.1.10.3 Кнопками «<», «>» выбрать необходимый цифровой код, соответствующий единицам измерения подключенного датчика согласно таблице 2.7.

Для завершения ввода нажать и удерживать кнопку «Р» более 5 с.

Примечание – При записи единиц измерения в соответствующие регистры, используя цифровой канал связи RS-485, возможна запись любых печатных символов из таблицы ASCII. В этом случае при просмотре информации через меню блока, единицы измерения из таблицы 2.7 будут отображаться на цифровом индикаторе блока в виде цифрового кода, для остальных единиц измерения на цифровом индикаторе блока будет отображаться символ «_» (неизвестные единицы измерения).

Д.1.11 Ввод наименования определяемого компонента

Д.1.11.1 Войти в меню настройки (специальный режим): в режиме измерения нажать и удерживать кнопку «Р» более 5 с.

На цифровом индикаторе отобразится «СР», а затем меню ввода пароля. Кнопками «<» и «>» ввести пароль 0.13 для входа в меню настроек блока, нажать и удерживать кнопку «Р» более 5 с.

Д.1.11.2 Кнопками «<», «>» выбрать меню «ГАЗ», нажать и удерживать кнопку «Р» более 5 с. Блок перейдет в меню ввода наименования определяемого компонента.

Д.1.11.3 Кнопками «<», «>» выбрать необходимый символ, кратковременное нажатие кнопки «Р» позволяет сдвигать курсор вправо. Для завершения ввода нажать и удерживать кнопку «Р» более 5 с.

Примечание – При вводе символов через меню блока доступен ограниченный набор поддерживаемых символов: « », «-», «0», «1», «2», «3», «4»; «5», «6», «7», «8», «9», «С», «Н», «L», «n», «O», «R», «S», «P». Пиктограмма «.» у соответствующего символа служит для отличия схожих по отображению символов букв от символов цифр.

При записи наименования определяемого компонента, используя цифровой канал связи RS-485, возможна запись любых печатных символов из таблицы ASCII. В этом случае при просмотре информации через меню блока, символы, отличные от приведенных выше, будут заменены на цифровом индикаторе блока символом «_» (неизвестный символ).

Д.1.12 Установка коэффициентов пересчета измеренных значений входного сигнала постоянного тока в показания подключенного датчика

Д.1.12.1 Войти в меню настройки (специальный режим): в режиме измерения нажать и удерживать кнопку «Р» более 5 с, на цифровом индикаторе отобразится «СР», а затем меню ввода пароля.

Кнопками «<» и «>» ввести пароль 0.13 для входа в меню настроек блока, нажать и удерживать кнопку «Р» более 5 с.

Д.1.12.2 Кнопками «<» и «>» выбрать меню «duАП», нажать и удерживать кнопку «Р» более 5 с.

Д.1.12.3 На цифровом индикаторе отобразится «StArt», а затем меню ввода значения коэффициента, соответствующего начальному значению диапазона измерения подключенного датчика. Кнопками «<», «>» ввести необходимое значение. Нажать и удерживать кнопку «Р» более 5 с.

Д.1.12.4 На цифровом индикаторе отобразится «End», а затем меню ввода значения коэффициента, соответствующего конечному значению диапазона измерения подключенного датчика. Кнопками «<», «>» ввести необходимое значение. Нажать и удерживать кнопку «Р» более 5 с.

Д.1.13 Установка адреса блока в информационной сети

Д.1.13.1 Войти в меню настройки (специальный режим): в режиме измерения нажать и удерживать кнопку «Р» более 5 с, на цифровом индикаторе отобразится «СР», а затем меню ввода пароля.

Кнопками «<» и «>» ввести пароль 0.13 для входа в меню настроек блока, нажать и удерживать кнопку «Р» более 5 с.

Д.1.13.2 Кнопками «<», «>» выбрать меню «AdPES», нажать и удерживать кнопку «Р» более 5 с. Блок перейдет в меню ввода адреса блока в информационной сети.

Д.1.13.3 Кнопками «<», «>» ввести необходимый адрес. Для завершения ввода нажать и удерживать кнопку «Р» более 5 с.

Д.1.14 Установка скорости обмена блока в информационной сети

Д.1.14.1 Войти в меню настройки (специальный режим): в режиме измерения нажать и удерживать кнопку «Р» более 5 с, на цифровом индикаторе отобразится «СР», а затем меню ввода пароля.

Кнопками «<» и «>» ввести пароль 0.13 для входа в меню настроек блока, нажать и удерживать кнопку «Р» более 5 с.

Д.1.14.2 Кнопками «<», «>» выбрать меню «SP», нажать и удерживать кнопку «Р» более 5 с. Блок перейдет в меню выбора скорости обмена блока в информационной сети.

Д.1.14.3 Кнопками «<», «>» выбрать необходимую скорость «2400» (2400 бит/с) или «9600» (9600 бит/с). Для подтверждения выбора нажать и удерживать кнопку «Р» более 5 с.

Д.1.15 Установка формата данных

Д.1.15.1 Войти в меню настройки (специальный режим): в режиме измерения нажать и удерживать кнопку «Р» более 5 с, на цифровом индикаторе отобразится «СР», а затем меню ввода пароля.

Кнопками «<» и «>» ввести пароль 0.13 для входа в меню настроек блока, нажать и удерживать кнопку «Р» более 5 с.

Д.1.15.2 Кнопками «<», «>» выбрать меню «FdAtA», нажать и удерживать кнопку «Р» более 5 с. Блок перейдет в меню выбора скорости обмена блока в информационной сети.

Д.1.15.3 Кнопками «<», «>» выбрать необходимый формат «BCd» или «FLoAt». Для подтверждения выбора нажать и удерживать кнопку «Р» более 5 с.

Д.1.16 Просмотр идентификационных данных ПО блока

Д.1.16.1 Войти в меню настройки (специальный режим): в режиме измерения нажать и удерживать кнопку «Р» более 5 с, на цифровом индикаторе отобразится «СР», а затем меню ввода пароля.

Кнопками «<» и «>» ввести пароль 0.13 для входа в меню настроек блока, нажать и удерживать кнопку «Р» более 5 с.

Д.1.16.2 Кнопками «<», «>» выбрать меню «ВЕР.ПО», нажать и удерживать кнопку «Р» более 5 с. Блок перейдет в меню отображения идентификационных данных ПО блока.

Д.1.16.3 На цифровом индикаторе будут последовательно отображены версия и контрольная сумма ПО блока.

Д.1.17 Тест срабатывания сигнализации

Д.1.17.1 Войти в меню настройки (специального режима): в режиме измерения нажать и удерживать кнопку «Р» более 5 с, на цифровом индикаторе отобразится «СР», а затем меню ввода пароля.

Кнопками «<» и «>» ввести пароль 0.13 для входа в меню настроек блока, нажать и удерживать кнопку «Р» более 5 с.

Д.1.17.2 Кнопками «<», «>» выбрать меню «tEst», нажать и удерживать кнопку «Р» более 5 с. Блок перейдет в меню ввода значения тока, имитирующего входной сигнал постоянного тока.

Примечание – Данное меню позволяет проверить логику срабатывания сигнализации при изменении значения входного сигнала постоянного тока, путем его имитации программным способом.

Д.1.17.3 Кнопками «<», «>» выбрать необходимое значение. Для завершения проверки нажать и удерживать кнопку «Р» более 5 с.

Д.2 Описание режимов работы блоков БПС-21МЗ-24-КСД, БПС-21МЗ-24-КСД-Р

Д.2.1 Алгоритм режимов работы блоков приведен на рисунке Д.3.

Д.2.2 Режимы работы блока:

- режим опроса БВИС;
- специальный режим (инициализация БВИС, настройка).

Д.2.3 После подачи питания блок переходит в специальный режим (инициализация БВИС), после окончания инициализации блок автоматически переходит в режим опроса БВИС.

В режиме измерения при нажатии кнопки «Р» блок перейдет в специальный режим (настройка). Возврат в режим измерения происходит автоматически, при отсутствии нажатий кнопок в меню настройки в течение 30 с или по нажатию кнопки «Р» в меню настройки.

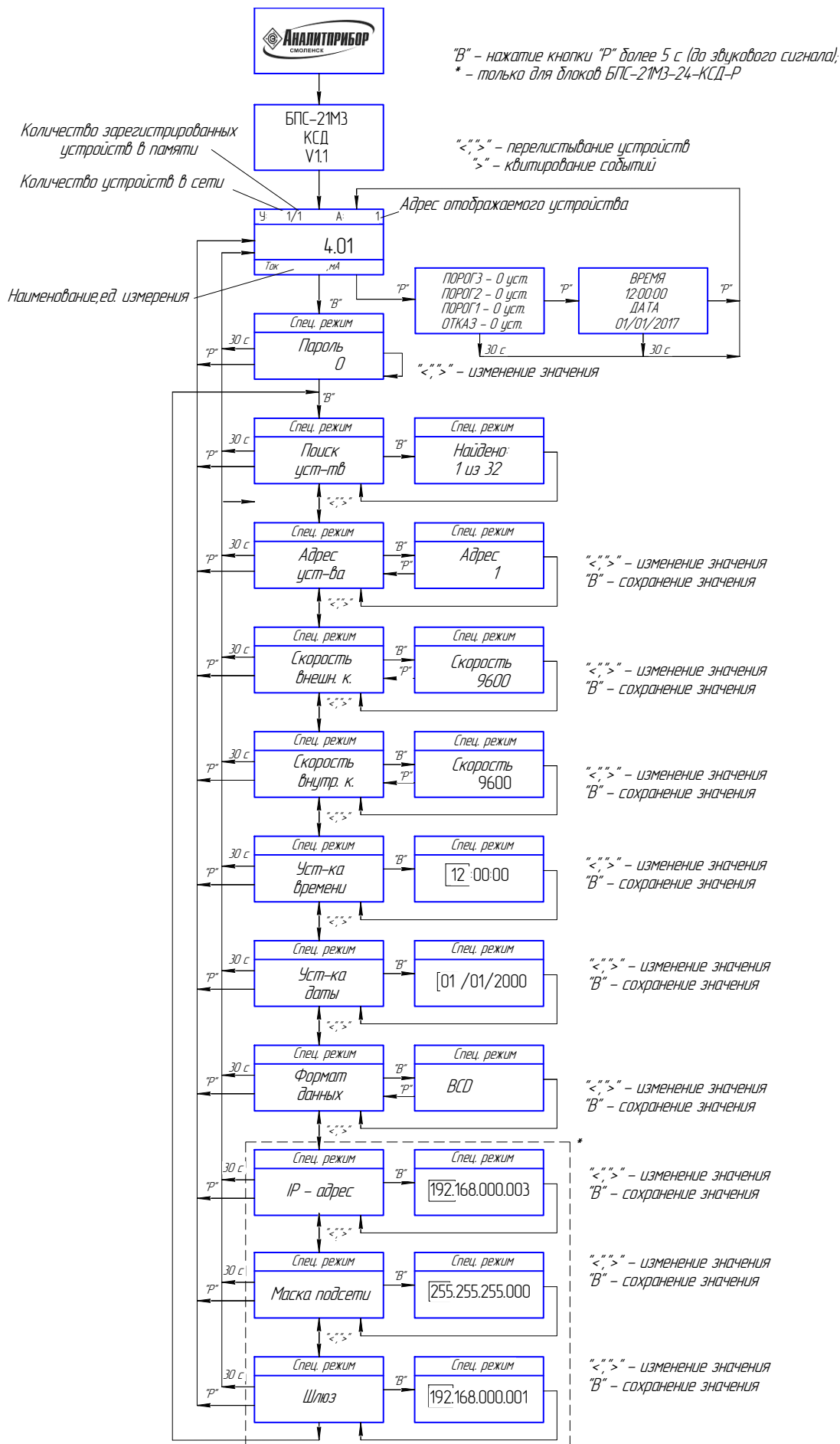


Рисунок Д.3 – Алгоритм режимов работы блоков БПС-21МЗ-24-КСД, БПС-21МЗ-24-КСД-Р

Д.2.4 Установка адреса блока в информационной сети

Д.2.4.1 Войти в меню настройки (специальный режим): в режиме опроса нажать и удерживать кнопку «Р» более 5 с, на графическом индикаторе отобразится меню ввода пароля.

Кнопками «<» и «>» ввести пароль 0.13 для входа в меню настроек блока, нажать и удерживать кнопку «Р» более 5 с.

Д.2.4.2 Кнопками «<», «>» выбрать меню «Адрес внешн. к.», нажать и удерживать кнопку «Р» более 5 с. Блок перейдет в меню ввода адреса блока в информационной сети.

Д.2.4.3 Кнопками «<», «>» ввести необходимый адрес. Для завершения ввода нажать и удерживать кнопку «Р» более 5 с.

Д.2.5 Установка скорости обмена блока в информационной сети с ВУ

Д.2.5.1 Войти в меню настройки (специальный режим): в режиме опроса нажать и удерживать кнопку «Р» более 5 с, на графическом индикаторе отобразится меню ввода пароля.

Кнопками «<» и «>» ввести пароль 0.13 для входа в меню настроек блока, нажать и удерживать кнопку «Р» более 5 с.

Д.2.5.2 Кнопками «<», «>» выбрать меню «Скорость внешн. к.», нажать и удерживать кнопку «Р» более 5 с. Блок перейдет в меню выбора скорости обмена блока в информационной сети.

Д.2.5.3 Кнопками «<», «>» выбрать необходимую скорость. Для подтверждения выбора нажать и удерживать кнопку «Р» более 5 с.

Д.2.6 Установка скорости обмена блока в информационной сети с БВИС

Д.2.6.1 Войти в меню настройки (специальный режим): в режиме опроса нажать и удерживать кнопку «Р» более 5 с, на графическом индикаторе отобразится меню ввода пароля.

Кнопками «<» и «>» ввести пароль 0.13 для входа в меню настроек блока, нажать и удерживать кнопку «Р» более 5 с.

Д.2.6.2 Кнопками «<», «>» выбрать меню «Скорость внутр. к.», нажать и удерживать кнопку «Р» более 5 с. Блок перейдет в меню выбора скорости обмена блока в информационной сети с БВИС.

Д.2.6.3 Кнопками «<», «>» выбрать необходимую скорость. Для подтверждения выбора нажать и удерживать кнопку «Р» более 5 с.

Д.2.7 Поиск БВИС, подключенных к блоку

Д.2.7.1 Войти в меню настройки (специальный режим): в режиме опроса нажать и удерживать кнопку «Р» более 5 с, на графическом индикаторе отобразится меню ввода пароля.

Кнопками «<» и «>» ввести пароль 0.13 для входа в меню настроек блока, нажать и удерживать кнопку «Р» более 5 с.

Д.2.7.2 Кнопками «<>», «>» выбрать меню «Поиск уст-тв», нажать и удерживать кнопку «Р» более 5 с. Блок перейдет в меню поиска БВИС.

Примечание – Блок позволяет вести опрос до 32 БВИС, при этом адреса БВИС, подключенных к блоку, должны быть установлены из диапазона от 1 до 32.

Д.2.7.3 После завершения поиска блок перейдет в меню «Поиск уст-тв».

Д.2.8 Установка времени

Д.2.8.1 Войти в меню настройки (специальный режим): в режиме опроса нажать и удерживать кнопку «Р» более 5 с, на графическом индикаторе отобразится меню ввода пароля.

Кнопками «<» и «>» ввести пароль 0.13 для входа в меню настроек блока, нажать и удерживать кнопку «Р» более 5 с.

Д.2.8.2 Кнопками «<>», «>» выбрать меню «Уст-ка времени», нажать и удерживать кнопку «Р» более 5 с. Блок перейдет в меню установки времени.

Д.2.8.3 Кнопками «<>», «>» ввести необходимое значение. Перевод курсора для редактирования следующего параметра осуществляется нажатием кнопки «Р». Для завершения ввода и сохранения введенных данных, нажать и удерживать кнопку «Р» более 5 с. Для выхода без сохранения данных нажать кнопку «Р» при крайнем правом положении курсора.

Д.2.9 Установка даты

Д.2.9.1 Войти в меню настройки (специальный режим): в режиме опроса нажать и удерживать кнопку «Р» более 5 с, на графическом индикаторе отобразится меню ввода пароля.

Кнопками «<» и «>» ввести пароль 0.13 для входа в меню настроек блока, нажать и удерживать кнопку «Р» более 5 с.

Д.2.9.2 Кнопками «<>», «>» выбрать меню «Уст-ка даты», нажать и удерживать кнопку «Р» более 5 с. Блок перейдет в меню установки даты.

Д.2.9.3 Кнопками «<>», «>» ввести необходимое значение. Перевод курсора для редактирования следующего параметра осуществляется нажатием кнопки «Р». Для завершения ввода и сохранения введенных данных, нажать и удерживать кнопку «Р» более 5 с. Для выхода без сохранения данных нажать кнопку «Р» при крайнем правом положении курсора.

Д.2.10 Установка формата данных

Д.2.10.1 Войти в меню настройки (специальный режим): в режиме опроса нажать и удерживать кнопку «Р» более 5 с, на графическом индикаторе отобразится меню ввода пароля.

Кнопками «<» и «>» ввести пароль 0.13 для входа в меню настроек блока, нажать и удерживать кнопку «Р» более 5 с.

Д.2.10.2 Кнопками «<», «>» выбрать меню «Формат данных», нажать и удерживать кнопку «Р» более 5 с. Блок перейдет в меню выбора формата данных.

Д.2.10.3 Кнопками «<», «>» выбрать необходимый формат. Для подтверждения выбора нажать и удерживать кнопку «Р» более 5 с.

Д.2.11 Установка IP-адреса (только для блоков БПС-21МЗ-24-КСД-Р)

Д.2.11.1 Войти в меню настройки (специальный режим): в режиме опроса нажать и удерживать кнопку «Р» более 5 с, на графическом индикаторе отобразится меню ввода пароля.

Кнопками «<» и «>» ввести пароль 0.13 для входа в меню настроек блока, нажать и удерживать кнопку «Р» более 5 с.

Д.2.11.2 Кнопками «<», «>» выбрать меню «IP-адрес», нажать и удерживать кнопку «Р» более 5 с. Блок перейдет в меню ввода IP-адреса.

Д.2.11.3 Кнопками «<», «>» ввести необходимое значение. Перевод курсора для редактирования следующего параметра осуществляется нажатием кнопки «Р». Для завершения ввода и сохранения введенных данных, нажать и удерживать кнопку «Р» более 5 с. Для выхода без сохранения данных нажать кнопку «Р» при крайнем правом положении курсора.

Д.2.12 Установка маски подсети (только для блоков БПС-21МЗ-24-КСД-Р)

Д.2.12.1 Войти в меню настройки (специальный режим): в режиме опроса нажать и удерживать кнопку «Р» более 5 с, на графическом индикаторе отобразится меню ввода пароля.

Кнопками «<» и «>» ввести пароль 0.13 для входа в меню настроек блока, нажать и удерживать кнопку «Р» более 5 с.

Д.2.12.2 Кнопками «<», «>» выбрать меню «Маска подсети», нажать и удерживать кнопку «Р» более 5 с. Блок перейдет в меню ввода маски подсети.

Д.2.12.3 Кнопками «<», «>» ввести необходимое значение. Перевод курсора для редактирования следующего параметра осуществляется нажатием кнопки «Р». Для завершения ввода и сохранения введенных данных, нажать и удерживать кнопку «Р» более 5 с. Для выхода без сохранения данных нажать кнопку «Р» при крайнем правом положении курсора.

Д.2.13 Установка IP-адреса шлюза (только для блоков БПС-21МЗ-24-КСД-Р)

Д.2.13.1 Войти в меню настройки (специальный режим): в режиме опроса нажать и удерживать кнопку «Р» более 5 с, на графическом индикаторе отобразится меню ввода пароля.

Кнопками «<» и «>» ввести пароль 0.13 для входа в меню настроек блока, нажать и удерживать кнопку «Р» более 5 с.

Д.2.13.2 Кнопками «<», «>» выбрать меню «Шлюз», нажать и удерживать кнопку «Р» более 5 с. Блок перейдет в меню ввода IP-адреса шлюза.

Д.2.13.3 Кнопками «<», «>» ввести необходимое значение. Перевод курсора для редактирования следующего параметра осуществляется нажатием кнопки «Р». Для завершения ввода и сохранения введенных данных, нажать и удерживать кнопку «Р» более 5 с. Для выхода без сохранения данных нажать кнопку «Р» при крайнем правом положении курсора.

ПЕРЕЧЕНЬ ПРИНЯТЫХ СОКРАЩЕНИЙ

БВИС	- блоки внутренней информационной сети;
ВУ	- внешние устройства;
ЗИП	- запасные части, инструмент и принадлежности;
ПДК	- предельно-допустимая концентрация;
ПО	- программное обеспечение;
ПЭВМ	- персональная электронно-вычислительная машина;
РЭ	- руководство по эксплуатации;
ТУ	- технические условия.

Лист регистрации изменений

Изм.	Номера листов (страниц)				Всего листов (страниц) в докум.	Номер документа	Подпись	Дата
	измененных	замененных	новых	аннулированных				