

# Блок прободготовки БП-1(ИБЯЛ.4.18311.023;ИБЯЛ.4.18311.023-02)

## Габаритный чертёж

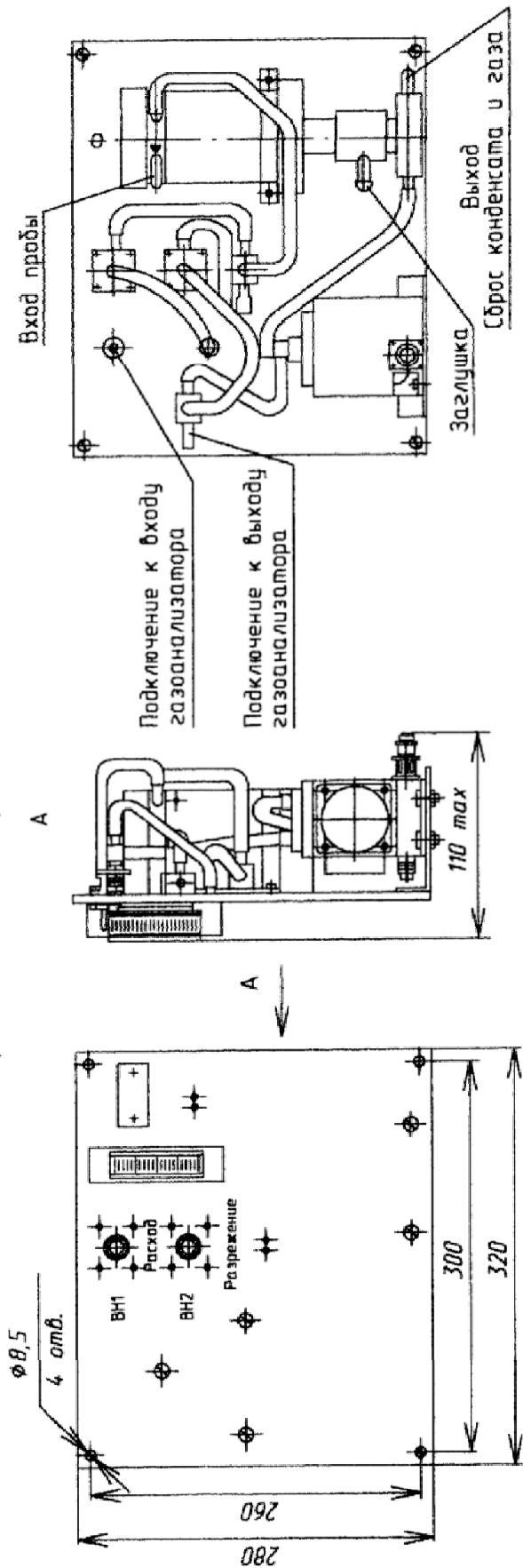
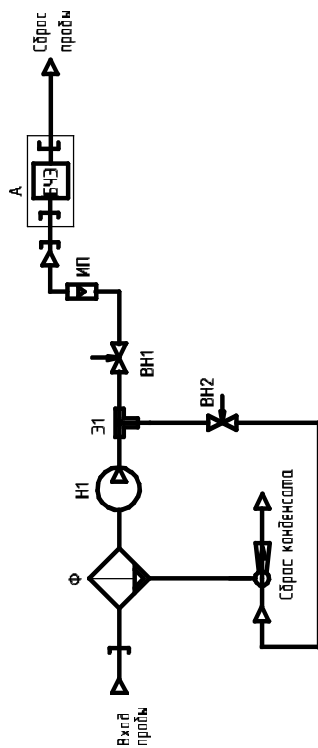


Схема пневматическая принципиальная

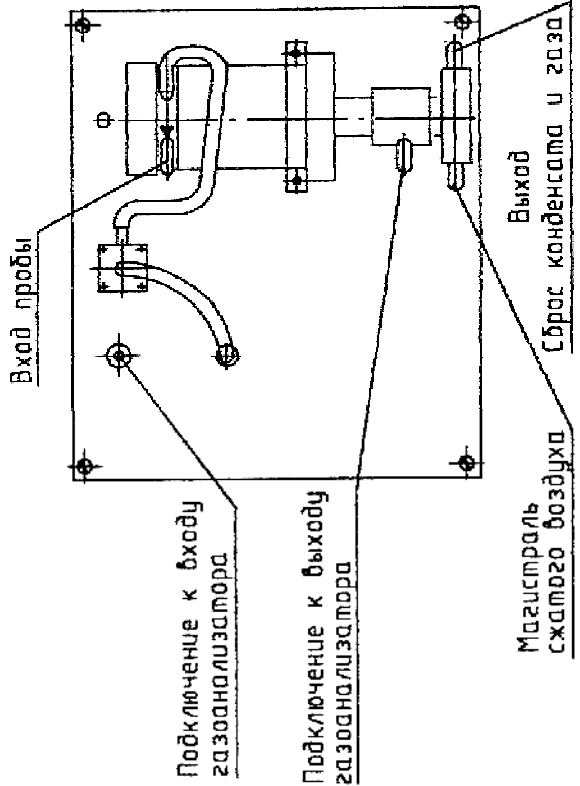
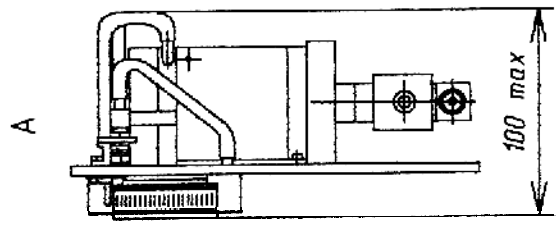
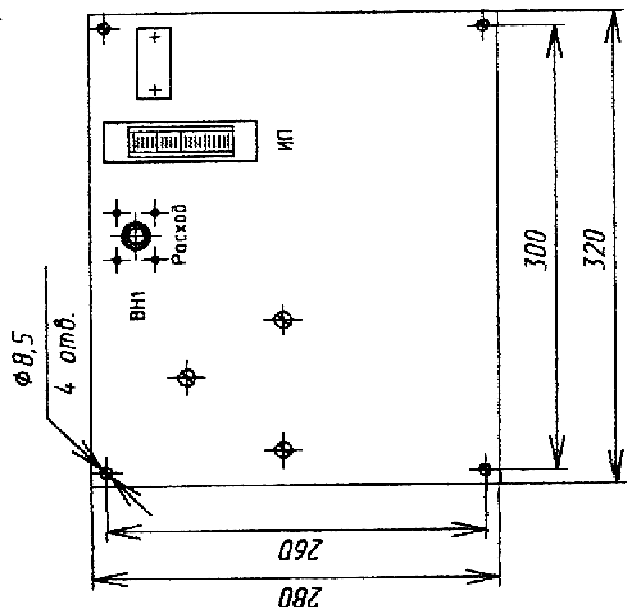


Редуктор давления РД в комплект блока прободготовки не входит, при необходимости поставляется по отдельному договору.  
 Присоединительные размеры трубок под штуцера для подвода газа, воздуха, отвода газа и конденсата, подвода сжатого воздуха - вакуумной 3x2 мм или ПВХ 4x1,5 мм.

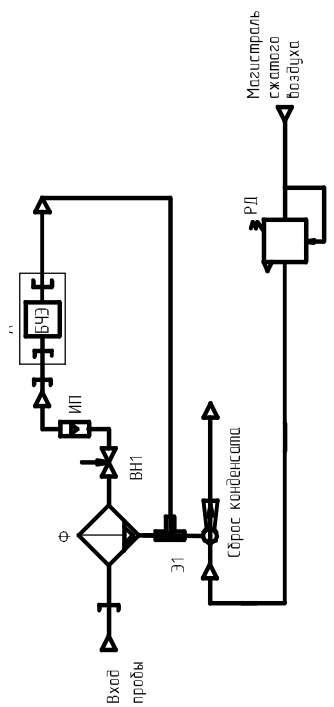
| Поз. обозн. | Обозначение         | Наименование      | Код. | Проч. |
|-------------|---------------------|-------------------|------|-------|
| А           | МБЯЛ.4.18311.023.04 | Редуктор давления | 1    | 1     |
| Б           | МБЯЛ.4.18311.023.05 | Штуцер            | 1    | 1     |
| В           | МБЯЛ.4.18311.023.06 | Штуцер            | 1    | 1     |
| Г           | МБЯЛ.4.18311.023.07 | Штуцер            | 1    | 1     |
| Д           | МБЯЛ.4.18311.023.08 | Штуцер            | 1    | 1     |
| Е           | МБЯЛ.4.18311.023.09 | Штуцер            | 1    | 1     |
| Ж           | МБЯЛ.4.18311.023.10 | Штуцер            | 1    | 1     |
| З           | МБЯЛ.4.18311.023.11 | Штуцер            | 1    | 1     |
| И           | МБЯЛ.4.18311.023.12 | Штуцер            | 1    | 1     |
| К           | МБЯЛ.4.18311.023.13 | Штуцер            | 1    | 1     |
| Л           | МБЯЛ.4.18311.023.14 | Штуцер            | 1    | 1     |
| М           | МБЯЛ.4.18311.023.15 | Штуцер            | 1    | 1     |
| Н           | МБЯЛ.4.18311.023.16 | Штуцер            | 1    | 1     |
| О           | МБЯЛ.4.18311.023.17 | Штуцер            | 1    | 1     |
| П           | МБЯЛ.4.18311.023.18 | Штуцер            | 1    | 1     |
| Р           | МБЯЛ.4.18311.023.19 | Штуцер            | 1    | 1     |
| С           | МБЯЛ.4.18311.023.20 | Штуцер            | 1    | 1     |
| Т           | МБЯЛ.4.18311.023.21 | Штуцер            | 1    | 1     |
| У           | МБЯЛ.4.18311.023.22 | Штуцер            | 1    | 1     |
| Ф           | МБЯЛ.4.18311.023.23 | Штуцер            | 1    | 1     |
| Х           | МБЯЛ.4.18311.023.24 | Штуцер            | 1    | 1     |
| Ц           | МБЯЛ.4.18311.023.25 | Штуцер            | 1    | 1     |
| Ч           | МБЯЛ.4.18311.023.26 | Штуцер            | 1    | 1     |
| Ш           | МБЯЛ.4.18311.023.27 | Штуцер            | 1    | 1     |
| Щ           | МБЯЛ.4.18311.023.28 | Штуцер            | 1    | 1     |
| Ъ           | МБЯЛ.4.18311.023.29 | Штуцер            | 1    | 1     |
| Ы           | МБЯЛ.4.18311.023.30 | Штуцер            | 1    | 1     |
| Э           | МБЯЛ.4.18311.023.31 | Штуцер            | 1    | 1     |
| Ю           | МБЯЛ.4.18311.023.32 | Штуцер            | 1    | 1     |
| Я           | МБЯЛ.4.18311.023.33 | Штуцер            | 1    | 1     |

# Блок прободподготовки БП-1(ИБЯЛ.4.18311.023-01; ИБЯЛ.4.18311.023-03)

## Габаритный чертёж



## Схема пневматическая принципиальная



Редуктор давления РД в комплект блока прободподготовки не входит, при необходимости поставляется по отдельному договору.  
 Присоединительные размеры трубок под штуцера для подвода газа, воздуха, отвода газа и конденсата, подвода сжатого воздуха - вакуумной 3x2 мм или ПВХ 4x1,5 мм.

| Поз. № | Обозначение                | Контрагент                 | Единица измерения | Количество | Примечание |
|--------|----------------------------|----------------------------|-------------------|------------|------------|
| 1      | ИП                         | ИП                         | шт.               | 1          |            |
| 2      | РН1                        | РН1                        | шт.               | 1          |            |
| 3      | Расход                     | Расход                     | шт.               | 1          |            |
| 4      | Э1                         | Э1                         | шт.               | 1          |            |
| 5      | РД                         | РД                         | шт.               | 1          |            |
| 6      | Магистраль сжатого воздуха | Магистраль сжатого воздуха | шт.               | 1          |            |
| 7      | Сброс конденсата           | Сброс конденсата           | шт.               | 1          |            |
| 8      | Выход                      | Выход                      | шт.               | 1          |            |
| 9      | Вывод                      | Вывод                      | шт.               | 1          |            |
| 10     | ИБЯЛ.4.18311.023-01        | ИБЯЛ.4.18311.023-01        | шт.               | 1          |            |
| 11     | ИБЯЛ.4.18311.023-03        | ИБЯЛ.4.18311.023-03        | шт.               | 1          |            |
| 12     | ИБЯЛ.4.18311.023-04        | ИБЯЛ.4.18311.023-04        | шт.               | 1          |            |
| 13     | ИБЯЛ.4.18311.023-05        | ИБЯЛ.4.18311.023-05        | шт.               | 1          |            |
| 14     | ИБЯЛ.4.18311.023-06        | ИБЯЛ.4.18311.023-06        | шт.               | 1          |            |
| 15     | ИБЯЛ.4.18311.023-07        | ИБЯЛ.4.18311.023-07        | шт.               | 1          |            |
| 16     | ИБЯЛ.4.18311.023-08        | ИБЯЛ.4.18311.023-08        | шт.               | 1          |            |
| 17     | ИБЯЛ.4.18311.023-09        | ИБЯЛ.4.18311.023-09        | шт.               | 1          |            |
| 18     | ИБЯЛ.4.18311.023-10        | ИБЯЛ.4.18311.023-10        | шт.               | 1          |            |
| 19     | ИБЯЛ.4.18311.023-11        | ИБЯЛ.4.18311.023-11        | шт.               | 1          |            |
| 20     | ИБЯЛ.4.18311.023-12        | ИБЯЛ.4.18311.023-12        | шт.               | 1          |            |
| 21     | ИБЯЛ.4.18311.023-13        | ИБЯЛ.4.18311.023-13        | шт.               | 1          |            |
| 22     | ИБЯЛ.4.18311.023-14        | ИБЯЛ.4.18311.023-14        | шт.               | 1          |            |
| 23     | ИБЯЛ.4.18311.023-15        | ИБЯЛ.4.18311.023-15        | шт.               | 1          |            |
| 24     | ИБЯЛ.4.18311.023-16        | ИБЯЛ.4.18311.023-16        | шт.               | 1          |            |
| 25     | ИБЯЛ.4.18311.023-17        | ИБЯЛ.4.18311.023-17        | шт.               | 1          |            |
| 26     | ИБЯЛ.4.18311.023-18        | ИБЯЛ.4.18311.023-18        | шт.               | 1          |            |
| 27     | ИБЯЛ.4.18311.023-19        | ИБЯЛ.4.18311.023-19        | шт.               | 1          |            |
| 28     | ИБЯЛ.4.18311.023-20        | ИБЯЛ.4.18311.023-20        | шт.               | 1          |            |
| 29     | ИБЯЛ.4.18311.023-21        | ИБЯЛ.4.18311.023-21        | шт.               | 1          |            |
| 30     | ИБЯЛ.4.18311.023-22        | ИБЯЛ.4.18311.023-22        | шт.               | 1          |            |
| 31     | ИБЯЛ.4.18311.023-23        | ИБЯЛ.4.18311.023-23        | шт.               | 1          |            |
| 32     | ИБЯЛ.4.18311.023-24        | ИБЯЛ.4.18311.023-24        | шт.               | 1          |            |
| 33     | ИБЯЛ.4.18311.023-25        | ИБЯЛ.4.18311.023-25        | шт.               | 1          |            |
| 34     | ИБЯЛ.4.18311.023-26        | ИБЯЛ.4.18311.023-26        | шт.               | 1          |            |
| 35     | ИБЯЛ.4.18311.023-27        | ИБЯЛ.4.18311.023-27        | шт.               | 1          |            |
| 36     | ИБЯЛ.4.18311.023-28        | ИБЯЛ.4.18311.023-28        | шт.               | 1          |            |
| 37     | ИБЯЛ.4.18311.023-29        | ИБЯЛ.4.18311.023-29        | шт.               | 1          |            |
| 38     | ИБЯЛ.4.18311.023-30        | ИБЯЛ.4.18311.023-30        | шт.               | 1          |            |
| 39     | ИБЯЛ.4.18311.023-31        | ИБЯЛ.4.18311.023-31        | шт.               | 1          |            |
| 40     | ИБЯЛ.4.18311.023-32        | ИБЯЛ.4.18311.023-32        | шт.               | 1          |            |
| 41     | ИБЯЛ.4.18311.023-33        | ИБЯЛ.4.18311.023-33        | шт.               | 1          |            |
| 42     | ИБЯЛ.4.18311.023-34        | ИБЯЛ.4.18311.023-34        | шт.               | 1          |            |
| 43     | ИБЯЛ.4.18311.023-35        | ИБЯЛ.4.18311.023-35        | шт.               | 1          |            |
| 44     | ИБЯЛ.4.18311.023-36        | ИБЯЛ.4.18311.023-36        | шт.               | 1          |            |
| 45     | ИБЯЛ.4.18311.023-37        | ИБЯЛ.4.18311.023-37        | шт.               | 1          |            |
| 46     | ИБЯЛ.4.18311.023-38        | ИБЯЛ.4.18311.023-38        | шт.               | 1          |            |
| 47     | ИБЯЛ.4.18311.023-39        | ИБЯЛ.4.18311.023-39        | шт.               | 1          |            |
| 48     | ИБЯЛ.4.18311.023-40        | ИБЯЛ.4.18311.023-40        | шт.               | 1          |            |
| 49     | ИБЯЛ.4.18311.023-41        | ИБЯЛ.4.18311.023-41        | шт.               | 1          |            |
| 50     | ИБЯЛ.4.18311.023-42        | ИБЯЛ.4.18311.023-42        | шт.               | 1          |            |
| 51     | ИБЯЛ.4.18311.023-43        | ИБЯЛ.4.18311.023-43        | шт.               | 1          |            |
| 52     | ИБЯЛ.4.18311.023-44        | ИБЯЛ.4.18311.023-44        | шт.               | 1          |            |
| 53     | ИБЯЛ.4.18311.023-45        | ИБЯЛ.4.18311.023-45        | шт.               | 1          |            |
| 54     | ИБЯЛ.4.18311.023-46        | ИБЯЛ.4.18311.023-46        | шт.               | 1          |            |
| 55     | ИБЯЛ.4.18311.023-47        | ИБЯЛ.4.18311.023-47        | шт.               | 1          |            |
| 56     | ИБЯЛ.4.18311.023-48        | ИБЯЛ.4.18311.023-48        | шт.               | 1          |            |
| 57     | ИБЯЛ.4.18311.023-49        | ИБЯЛ.4.18311.023-49        | шт.               | 1          |            |
| 58     | ИБЯЛ.4.18311.023-50        | ИБЯЛ.4.18311.023-50        | шт.               | 1          |            |
| 59     | ИБЯЛ.4.18311.023-51        | ИБЯЛ.4.18311.023-51        | шт.               | 1          |            |
| 60     | ИБЯЛ.4.18311.023-52        | ИБЯЛ.4.18311.023-52        | шт.               | 1          |            |
| 61     | ИБЯЛ.4.18311.023-53        | ИБЯЛ.4.18311.023-53        | шт.               | 1          |            |
| 62     | ИБЯЛ.4.18311.023-54        | ИБЯЛ.4.18311.023-54        | шт.               | 1          |            |
| 63     | ИБЯЛ.4.18311.023-55        | ИБЯЛ.4.18311.023-55        | шт.               | 1          |            |
| 64     | ИБЯЛ.4.18311.023-56        | ИБЯЛ.4.18311.023-56        | шт.               | 1          |            |
| 65     | ИБЯЛ.4.18311.023-57        | ИБЯЛ.4.18311.023-57        | шт.               | 1          |            |
| 66     | ИБЯЛ.4.18311.023-58        | ИБЯЛ.4.18311.023-58        | шт.               | 1          |            |
| 67     | ИБЯЛ.4.18311.023-59        | ИБЯЛ.4.18311.023-59        | шт.               | 1          |            |
| 68     | ИБЯЛ.4.18311.023-60        | ИБЯЛ.4.18311.023-60        | шт.               | 1          |            |
| 69     | ИБЯЛ.4.18311.023-61        | ИБЯЛ.4.18311.023-61        | шт.               | 1          |            |
| 70     | ИБЯЛ.4.18311.023-62        | ИБЯЛ.4.18311.023-62        | шт.               | 1          |            |
| 71     | ИБЯЛ.4.18311.023-63        | ИБЯЛ.4.18311.023-63        | шт.               | 1          |            |
| 72     | ИБЯЛ.4.18311.023-64        | ИБЯЛ.4.18311.023-64        | шт.               | 1          |            |
| 73     | ИБЯЛ.4.18311.023-65        | ИБЯЛ.4.18311.023-65        | шт.               | 1          |            |
| 74     | ИБЯЛ.4.18311.023-66        | ИБЯЛ.4.18311.023-66        | шт.               | 1          |            |
| 75     | ИБЯЛ.4.18311.023-67        | ИБЯЛ.4.18311.023-67        | шт.               | 1          |            |
| 76     | ИБЯЛ.4.18311.023-68        | ИБЯЛ.4.18311.023-68        | шт.               | 1          |            |
| 77     | ИБЯЛ.4.18311.023-69        | ИБЯЛ.4.18311.023-69        | шт.               | 1          |            |
| 78     | ИБЯЛ.4.18311.023-70        | ИБЯЛ.4.18311.023-70        | шт.               | 1          |            |
| 79     | ИБЯЛ.4.18311.023-71        | ИБЯЛ.4.18311.023-71        | шт.               | 1          |            |
| 80     | ИБЯЛ.4.18311.023-72        | ИБЯЛ.4.18311.023-72        | шт.               | 1          |            |
| 81     | ИБЯЛ.4.18311.023-73        | ИБЯЛ.4.18311.023-73        | шт.               | 1          |            |
| 82     | ИБЯЛ.4.18311.023-74        | ИБЯЛ.4.18311.023-74        | шт.               | 1          |            |
| 83     | ИБЯЛ.4.18311.023-75        | ИБЯЛ.4.18311.023-75        | шт.               | 1          |            |
| 84     | ИБЯЛ.4.18311.023-76        | ИБЯЛ.4.18311.023-76        | шт.               | 1          |            |
| 85     | ИБЯЛ.4.18311.023-77        | ИБЯЛ.4.18311.023-77        | шт.               | 1          |            |
| 86     | ИБЯЛ.4.18311.023-78        | ИБЯЛ.4.18311.023-78        | шт.               | 1          |            |
| 87     | ИБЯЛ.4.18311.023-79        | ИБЯЛ.4.18311.023-79        | шт.               | 1          |            |
| 88     | ИБЯЛ.4.18311.023-80        | ИБЯЛ.4.18311.023-80        | шт.               | 1          |            |
| 89     | ИБЯЛ.4.18311.023-81        | ИБЯЛ.4.18311.023-81        | шт.               | 1          |            |
| 90     | ИБЯЛ.4.18311.023-82        | ИБЯЛ.4.18311.023-82        | шт.               | 1          |            |
| 91     | ИБЯЛ.4.18311.023-83        | ИБЯЛ.4.18311.023-83        | шт.               | 1          |            |
| 92     | ИБЯЛ.4.18311.023-84        | ИБЯЛ.4.18311.023-84        | шт.               | 1          |            |
| 93     | ИБЯЛ.4.18311.023-85        | ИБЯЛ.4.18311.023-85        | шт.               | 1          |            |
| 94     | ИБЯЛ.4.18311.023-86        | ИБЯЛ.4.18311.023-86        | шт.               | 1          |            |
| 95     | ИБЯЛ.4.18311.023-87        | ИБЯЛ.4.18311.023-87        | шт.               | 1          |            |
| 96     | ИБЯЛ.4.18311.023-88        | ИБЯЛ.4.18311.023-88        | шт.               | 1          |            |
| 97     | ИБЯЛ.4.18311.023-89        | ИБЯЛ.4.18311.023-89        | шт.               | 1          |            |
| 98     | ИБЯЛ.4.18311.023-90        | ИБЯЛ.4.18311.023-90        | шт.               | 1          |            |
| 99     | ИБЯЛ.4.18311.023-91        | ИБЯЛ.4.18311.023-91        | шт.               | 1          |            |
| 100    | ИБЯЛ.4.18311.023-92        | ИБЯЛ.4.18311.023-92        | шт.               | 1          |            |
| 101    | ИБЯЛ.4.18311.023-93        | ИБЯЛ.4.18311.023-93        | шт.               | 1          |            |
| 102    | ИБЯЛ.4.18311.023-94        | ИБЯЛ.4.18311.023-94        | шт.               | 1          |            |
| 103    | ИБЯЛ.4.18311.023-95        | ИБЯЛ.4.18311.023-95        | шт.               | 1          |            |
| 104    | ИБЯЛ.4.18311.023-96        | ИБЯЛ.4.18311.023-96        | шт.               | 1          |            |
| 105    | ИБЯЛ.4.18311.023-97        | ИБЯЛ.4.18311.023-97        | шт.               | 1          |            |
| 106    | ИБЯЛ.4.18311.023-98        | ИБЯЛ.4.18311.023-98        | шт.               | 1          |            |
| 107    | ИБЯЛ.4.18311.023-99        | ИБЯЛ.4.18311.023-99        | шт.               | 1          |            |
| 108    | ИБЯЛ.4.18311.023-100       | ИБЯЛ.4.18311.023-100       | шт.               | 1          |            |