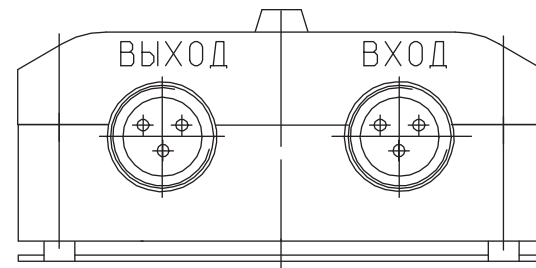
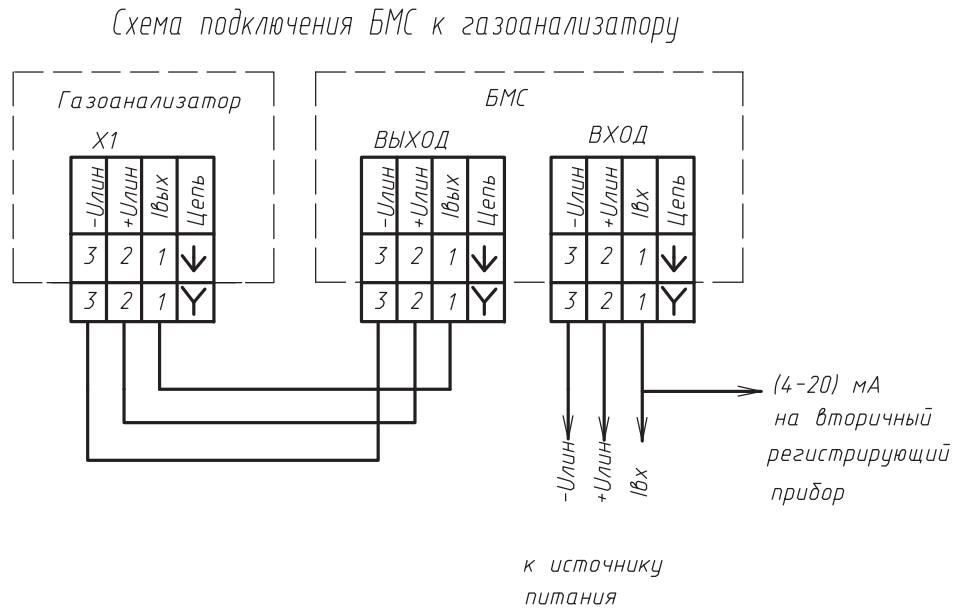
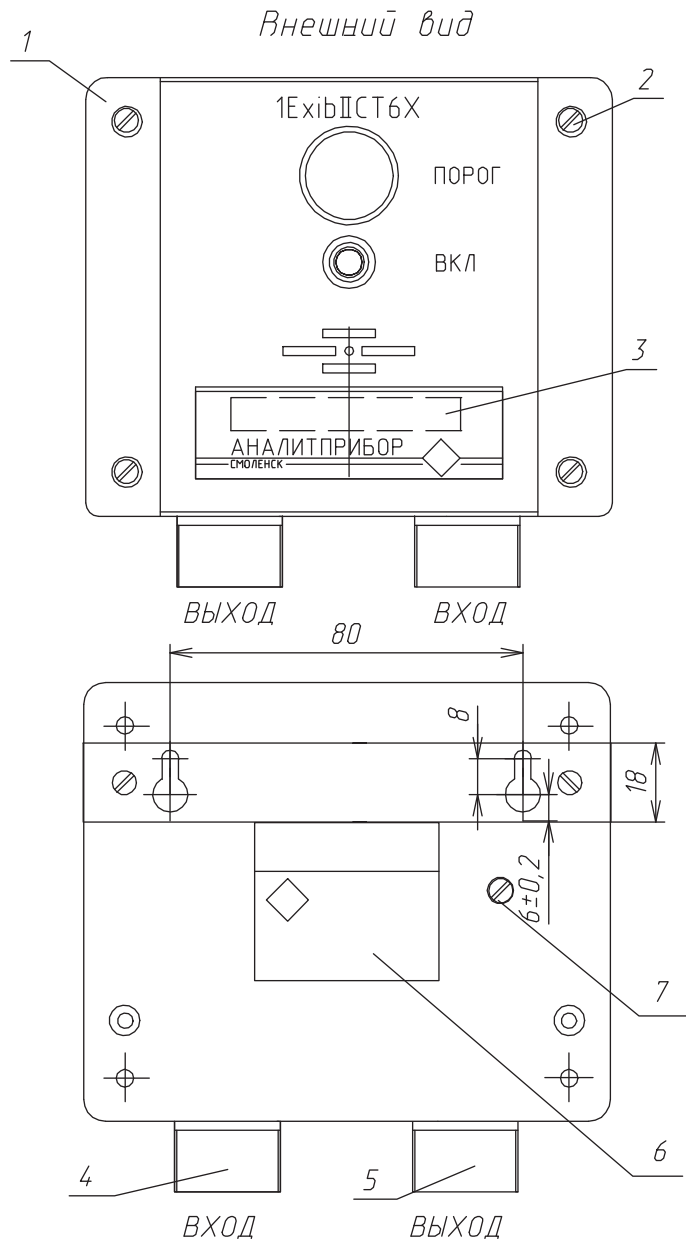


Блок местной сигнализации БМС



- 1 - Блок местной сигнализации БМС;
- 2 - крепежные винты;
- 3 - условное наименование БМС;
- 4 - входной разъем - вилка ШР20ПЗЭШ7 ГЕО.364.107 ТУ;
- 5 - выходной разъем - вилка ШР20ПЗЭШ7 ГЕО.364.107 ТУ;
- 6 - табличка
- 7 - потенциометр ПОРОГ регулировки порога срабатывания сигнализации.
(закрыт пробкой и опломбирован)