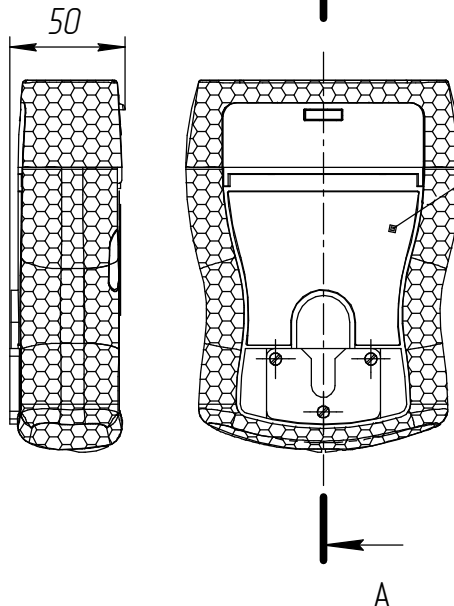
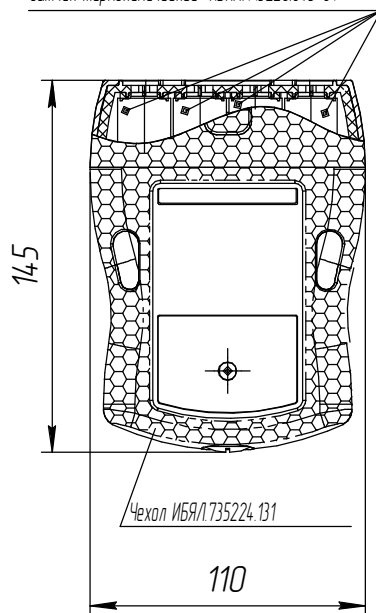


Приложение Б
Газоанализаторы АНКАТ-7664Микро
Чертеж средств взрывозащиты

В зависимости от исполнения газоанализатора могут быть установлены

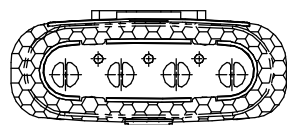
ячейки электрохимические ИБЯЛ.4184.25.100-10...-17,
датчик кислорода ИБЯЛ.4184.25.010-18,
ИК-датчик МИД-82 ИБЯЛ.4184.14.106-32...-37,
датчик термохимический ИБЯЛ.413226.075-01



Табличка ИБЯЛ.754312.368 выполнена на металлизированном пластике с гравировкой основных параметров газоанализатора и взрывозащиты по ГОСТ Р 52350.0-2005.

В зависимости от исполнения газоанализатор (от измеряемых компонентов) может иметь маркировку взрывозащиты:

- 1ExibIIC T4 X;
- 1ExibIIC T4 X;
- 1ExibIIB T4 X.



Модуль искрозащиты ИБЯЛ.468243.002

Батарея аккумуляторная из 3-х элементов типа АА

Полиуретановый компаунд КТ-102 ОСТ 4ГО.029.206

A:A (1:1)

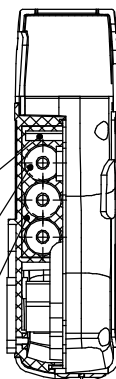
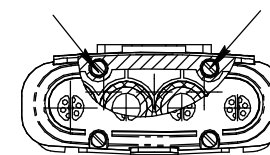
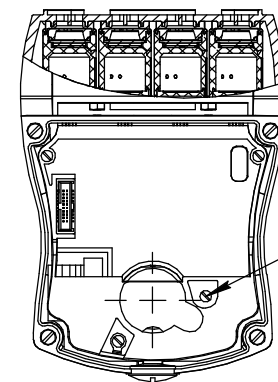


Схема пломбировки газоанализаторов от несанкционированного доступа

Вид сверху



Вид сзади



Требования и пояснения по взрывозащите

1. Размеры для справок.
2. Взрывозащита газоанализатора обеспечивается:
 - применением искробезопасной электрической цепи;
 - заливкой модуля искрозащиты, аккумуляторов компаундом;
 - взрывозащитой вида "d" ИК-датчика МИД ИБЯЛ.4184.14.106-32...-37;
 - взрывозащитой вида "d" датчика термохимического ИБЯЛ.413226.075-01.
3. Для предотвращения образования зарядов статического электричества применен чехол ИБЯЛ.735224.131 с электрическим сопротивлением поверхности не более $10^9 \Omega$.
4. Для заливки модуля искрозащиты и батареи аккумуляторной применен полиуретановый компаунд КТ-102 ОСТ 4ГО.029.206. Толщина слоя компаунда над максимально выступающими радио-элементами не менее 1 мм. В залитом слое трещины, воздушные пузырьки, раковины, отслоения компаунда от заливаемых компонентов не допускаются.
5. Газоанализатор защищен от умышленного вскрытия пломбировкой крепежных винтов.