



**АНАЛИЗАТОР  
АНКАТ 7655  
Руководство по эксплуатации**

**ИБЯЛ.413411.025-01 РЭ**

	Лист
1 Назначение	3
2 Технические характеристики	4
3 Комплектность	6
4 Устройство и принцип работы	7
5 Маркировка	13
6 Упаковка	14
7 Указание мер безопасности при эксплуатации	14
8 Подготовка к работе	15
9 Порядок работы	16
10 Техническое обслуживание	17
11 Возможные неисправности и способы их устранения	24
12 Правила транспортирования и хранения	26
13 Гарантии изготовителя	27
14 Сведения о рекламациях	27
15 Свидетельство о приемке	28
16 Свидетельство об упаковывании	29
17 Сведения об отгрузке	29

Приложение А Значения нормальных концентраций кислорода,  $\text{мкг/дм}^3$ , при насыщении воды атмосферным воздухом при давлении 760 мм рт.ст., относительной влажности воздуха 100%, содержании кислорода в воздухе 20,94 % об.доли 29

Приложение Б Таблица растворимости кислорода в воде ( $\text{мкг/дм}^3$ ),  
при атмосферном давлении 760 мм рт.ст. 30

Приложение В Анализатор АНКAT 7655-01. Монтажный чертеж

Настоящее руководство по эксплуатации предназначено для изучения устройства, принципа действия, технических характеристик анализатора АНКAT 7655-01 (в дальнейшем - анализатор) и содержит сведения, необходимые для его правильной эксплуатации и технического обслуживания.

Сертификат об утверждении типа средства измерения № 14069, выданный Госстандартом России, действителен до 1.02.2008 г.

Разрешение Госгортехнадзора РФ № РРС 04-5450 на применение в системах автоматизированного и автоматического контроля на химических, нефтехимических и нефтеперерабатывающих производственных объектах, поднадзорных Госгортехнадзору. Срок действия до 30.07.2005 г.

## 1 НАЗНАЧЕНИЕ

1.1 Анализатор предназначен для автоматического непрерывного измерения массовой концентрации растворенного в воде кислорода в ходе контроля водно-химического режима котлоагрегатов.

1.2 Тип анализатора - стационарный, автоматический, одноканальный непрерывного действия.

Режим работы анализатора - непрерывный.

Принцип действия анализатора - электрохимический.

Способ забора пробы - проточный (с выходов пробоотборных линий, выполненных в соответствии с ОСТ 108.030.04-80).

1.3 Конструктивно анализатор состоит из блока питания и индикации (в дальнейшем - БПИ) и блока отбора пробы (в дальнейшем - БОП). Связь между БПИ и БОП анализатора осуществляется по кабельной линии.

Максимальная длина соединительного кабеля - 50 м.

1.4 Степень защиты каждого из блоков анализатора от доступа к опасным частям, от попадания внешних твердых предметов и от проникновения воды по ГОСТ 14254-96 - IP54.

1.5 По устойчивости к воздействию климатических факторов анализатор соответствует исполнению УХЛ категории 4.2 по ГОСТ 15150-69 для работы в диапазоне температур от 10 до 45 °С.

1.6 По устойчивости к механическим воздействиям анализатор относится к группе N1 по ГОСТ 12997-84.

1.7 Условия эксплуатации анализатора:

- 1) диапазон температуры окружающей среды от 10 до 45 °С;
- 2) диапазон атмосферного давления от 84 до 106,7 кПа (от 630 до 800 мм рт.ст.);
- 3) диапазон относительной влажности воздуха от 30 до 85 % при температуре 25 °С;
- 4) окружающая среда - невзрывоопасная;
- 5) производственная вибрация с частотой (10-55) Гц и амплитудой не более 0,15 мм;
- 6) напряженность внешнего однородного переменного магнитного поля не более 400 А/м;
- 7) напряженность внешнего однородного переменного электрического поля не более 10 кВ/м;
- 8) диапазон температуры анализируемой воды от 10 до 50 °С;
- 9) расход анализируемой воды от 8 до 50 л/ч;
- 10) содержание примесей в анализируемой воде, не более:
  - массовая концентрация железа - до 1000 мкг/дм<sup>3</sup>;
  - массовая концентрация меди - до 10 мкг/дм<sup>3</sup>;
  - массовая концентрация гидразина - до 200 мкг/дм<sup>3</sup>;
  - массовая доля борной кислоты - (0-12) г/дм<sup>3</sup>;
  - массовая доля гидроксида калия - (0-16) мг/дм<sup>3</sup>;
  - массовая доля аммиака - (0-60) мг/дм<sup>3</sup>;
  - водородный показатель анализируемой воды рН - (4 - 12) ед.

**ВНИМАНИЕ!** Категорически запрещается эксплуатация анализатора при температуре воды, превышающей 50 °С.

## 2 ТЕХНИЧЕСКИЕ ХАРАКТЕРИСТИКИ

2.1 Анализатор обеспечивает выполнение следующих функций:

- 1) четырехразрядную цифровую индикацию показаний массовой концентрации кислорода в анализируемой воде и включения анализатора;
- 2) выдачу токового сигнала, пропорционального массовой концентрации кислорода в анализируемой воде;
- 3) выдачу световой индикации красного цвета АВАРИЯ, свидетельствующую об отсутствии токового сигнала с БОП;
- 4) выдачу световой индикации красного цвета ТЕМПЕРАТУРА, свидетельствующую о превышении температуры ЭХЯ максимальной рабочей при подаче на БОП анализируемой воды с температурой более 50 °С;
- 5) выдачу световой индикации красного цвета ГЕРМЕТИЧНОСТЬ, свидетельствующую о повреждении (разгерметизации) электрохимической ячейки (ЭХЯ).

2.2 Диапазон измерения массовой концентрации растворенного кислорода - от 0 до 100 мкг/дм<sup>3</sup>.

2.3 Диапазон показаний анализатора - от 0 до 500 мкг/дм<sup>3</sup>.

2.4 Номинальная функция преобразования анализатора по выходному токовому сигналу имеет вид:

$$I = I_0 + K_n \cdot C \quad (2.1)$$

где:  $I$  - выходной токовый сигнал анализатора, мА;

$I_0$  - начальный уровень выходного токового сигнала (0 мА - для токового сигнала (0-5) мА, 4 мА - для токового сигнала (4-20) мА);

$C$  - массовая концентрация кислорода в анализируемой воде, мкг/дм<sup>3</sup>;

$K_n$  - номинальный коэффициент преобразования, равный:

$$0,05 \left[ \frac{\text{мА} \cdot \text{дм}^3}{\text{мкг}} \right] \text{ - для выходного токового сигнала (0-5) мА;}$$

$$0,16 \left[ \frac{\text{мА} \cdot \text{дм}^3}{\text{мкг}} \right] \text{ - для выходного токового сигнала (4-20) мА.}$$

2.5 Пределы допускаемой основной абсолютной погрешности анализатора ( $\Delta_d$ ) -  $\pm (4+0,02 \cdot C_{\text{вх}})$ , мкг/дм<sup>3</sup>,

где  $C_{\text{вх}}$  - массовая концентрация кислорода в анализируемой воде.

2.6 Предел допускаемой вариации показаний (выходного сигнала) - 0,5  $\Delta_d$ .

2.7 Время прогрева анализатора - не более 15 мин.

2.8 Время непрерывной работы анализатора без корректировки показаний по ГСО-ПГС - не менее 12 мес.

2.9 Предел  $T_{\text{вкл}}$  допускаемого времени установления выходного сигнала при температуре анализируемой воды  $(20 \pm 2)^\circ\text{C}$  - не более 3 мин.

2.10 Электрическое питание анализатора осуществляется от сети переменного тока напряжением  $(220_{-33}^{+22})$  В, частотой  $(50 \pm 1)$  Гц.

2.11 Анализатор имеет унифицированный токовый сигнал по ГОСТ 26.011-80. Пределы изменения токового сигнала (0-5) мА или (4-20) мА устанавливаются потребителем. Допустимое сопротивление нагрузок в цепи токового выхода составляет (0-2) кОм для выходного токового сигнала (0-5) мА и (0-0,5) кОм для выходного токового сигнала (4-20) мА.

2.12 Мощность, потребляемая анализатором от сети переменного тока - не более 10 ВА.

2.13 Габаритные размеры и масса составных частей анализатора приведены в таблице 2.1.

Таблица 2.1

Наименование составных частей анализатора	Габаритные размеры, не более, мм			Масса, не более, кг
	Высота	Ширина	Длина	
БПИ	250	62	145	1,3
БОП	390	90	309	3,3

2.14 Предел допускаемой дополнительной погрешности измерения концентрации при изменении температуры анализируемой воды от 10 до  $50^\circ\text{C}$  от номинального значения температуры  $(20 \pm 2)^\circ\text{C}$ , не более:

$\Delta_d$  - в диапазоне температур от 20 до  $10^\circ\text{C}$ ;

$0,6\Delta_d$  - на каждые  $10^\circ\text{C}$  в диапазоне температур от 20 до  $50^\circ\text{C}$ .

2.15 Анализатор соответствует требованиям к основной абсолютной погрешности при изменении химического состава анализируемой воды в пределах, оговоренных в п. 1.7(10).

2.16 Анализатор соответствует требованиям к основной абсолютной погрешности при воздействии вибрации частотой (10-55) Гц, амплитудой не более 0,15 мм.

2.17 Анализатор соответствует требованиям к основной абсолютной погрешности при изменении напряжения питания переменного тока в диапазоне от 187 до 242 В.

2.18 Изоляция электрических цепей анализатора при температуре окружающего воздуха  $(25 \pm 10)^\circ\text{C}$  и относительной влажности не более 80 % выдерживает в

течение 1 мин воздействию испытательного напряжения 1500 В переменного тока практически синусоидальной формы частотой  $(50 \pm 1)$  Гц.

2.19 Электрическое сопротивление изоляции анализатора между отдельными электрическими цепями и корпусом не менее 40 МОм при температуре окружающего воздуха  $(25 \pm 5)^\circ\text{C}$ .

2.20 Анализатор относится к восстанавливаемым, ремонтируемым, многофункциональным, одноканальным изделиям, требования к надежности которых устанавливаются в соответствии с ГОСТ 27883-88.

2.21 Средняя наработка на отказ анализатора в условиях эксплуатации по п. 1.7 - не менее 10000 ч. При этом допускается смена ЭХЯ, выработавших свой ресурс.

2.22 Средний полный срок службы анализатора в условиях эксплуатации, указанных в п. 1.7 - не менее 10 лет.

Средний полный срок службы электрохимического датчика - не менее 1,5 лет.

2.23 Среднее время восстановления работоспособного состояния анализатора не более 24 ч.

### 3 КОМПЛЕКТНОСТЬ

3.1 Комплект поставки анализатора соответствует указанному в таблице

3.1.

Таблица 3.1

Обозначение	Условное наименование анализатора	Кол.	Примечание
ИБЯЛ.413411.025-01	Анализатор АНКАТ 7655-01	1 шт.	
ИБЯЛ.413411.025-01 ЗИ	Ведомость ЗИП Комплект ЗИП	1 экз. 1 компл.	Согласно ИБЯЛ.413411.025-01 ЗИ
ИБЯЛ.413411.025-01 РЭ	Руководство по эксплуатации	1 экз.	
ИБЯЛ.413411.025 МП	Методика поверки	1 экз.	

Примечание. - За отдельную плату предприятие-изготовитель предоставляет:

1) электрохимическую ячейку ИБЯЛ.418425.043, взамен отработавшей свой ресурс;

- 2) вентиль точной регулировки ИБЯЛ.493111.002-02 (5Л4.463.003-02);
- 3) индикатор расхода ИБЯЛ.418622.003-05;
- 4) трубку ПВХ 8x1,5 и ПВХ 4x1,5 ТУ6-01-1196-79;
- 5) баллоны ГСО-ПГС.

#### 4 УСТРОЙСТВО И ПРИНЦИП РАБОТЫ

##### 4.1 Устройство анализатора

4.1.1 Анализатор является двухблочным стационарным прибором, состоящим из блока питания и индикации (1) и блока отбора пробы (2).

Внешний вид анализатора представлен на рисунке 4.1.

4.1.2 Конструктивно БПИ состоит из устройства измерительного и платы индикации, находящихся в корпусе.

На передней панели БПИ расположены:

- четырехразрядный цифровой светодиодный индикатор массовой концентрации растворенного кислорода;

- три светодиода красного цвета:

- 1) АВАР - отсутствие токового сигнала с БОП;
- 2) ТЕМП - превышение максимально допустимой температуры ЭХЯ;
- 3) ГЕРМ - разгерметизация ЭХЯ;

- надпись "АНКАТ 7655-01";

- табличка фирменная;

- крышка.

Под крышкой (3) расположены:

- 1) ввод сетевого кабеля (4) и сетевой предохранитель 220 В, 0,25 А (5);

- 2) колодка ВЫХ для подключения вторичного регистрирующего прибора (6);

- 3) переключатель (7), задающий выходные электрические сигналы

(0-5) мА или (4-20) мА;

- 4) два предохранителя 0,25 А в цепях питания БОП (8);

- 5) разъем ДАТЧИК для подключения БОП (9);

4.1.3 На задней стенке корпуса БПИ имеется хронштейн для крепления блока на стене, с помощью панели, входящей в комплект ЗИП.

4.1.4 БОП анализатора состоит из панели (10) с установленными на нем блоком датчика (БД), (11) и стабилизатором давления анализируемой воды на входе БД (12), соединенных гибкими трубками.

4.1.5 На панели расположены четыре отверстия для крепления в вертикальном положении.

4.1.6 Блок датчика состоит из ЭХЯ, находящейся под кожухом (13) и корпуса (14). Кожух и стабилизатор давления прикрывает крышка (15).

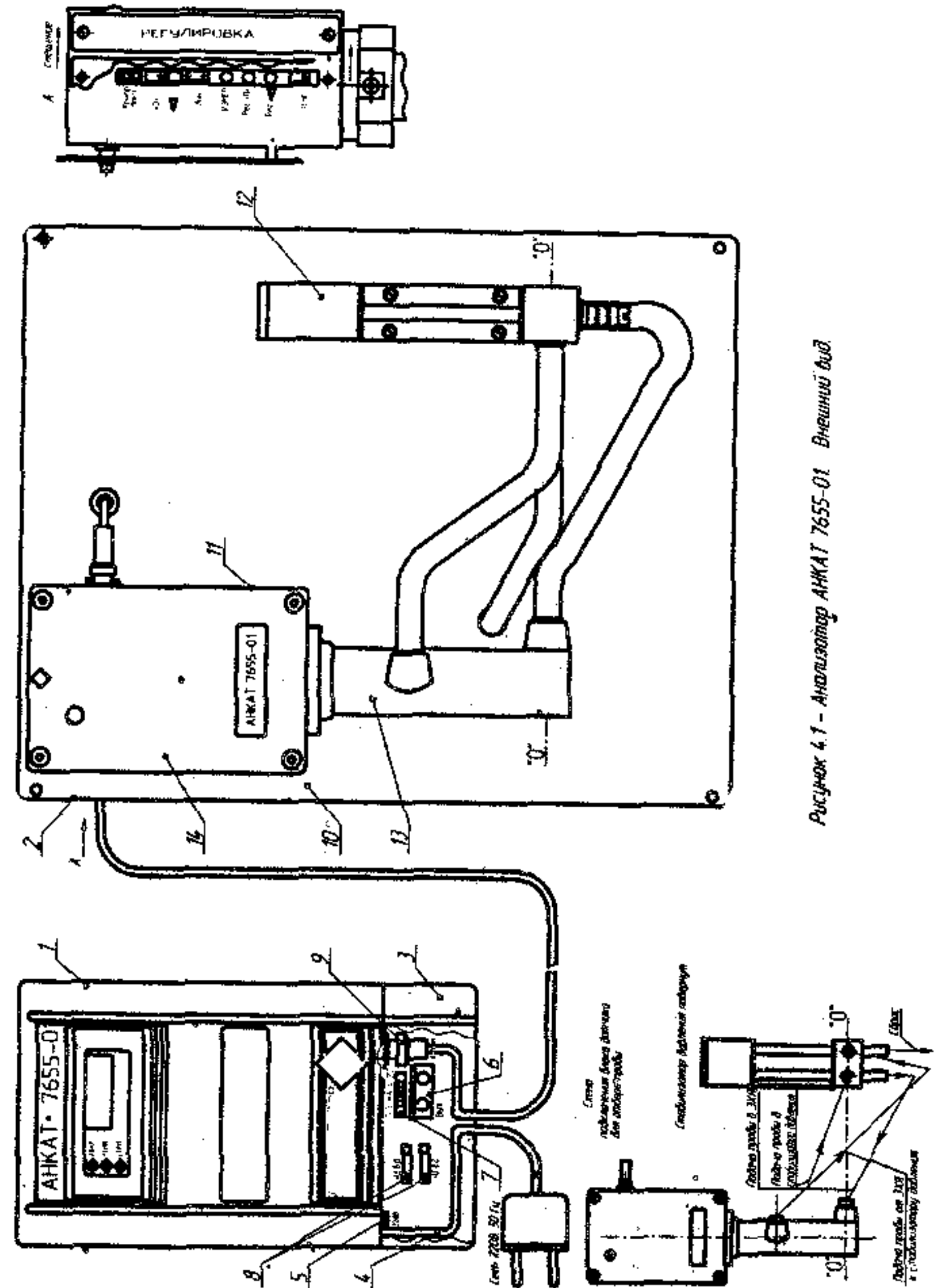


Рисунок 4.1 - Анализатор АНКАТ 7655-01. Внешний вид.

4.1.7 На передней панели БД расположены:

- двухцветный светодиод, сигнализирующий зеленым светом, если БД находится в режиме измерения и красным, если БД находится в режиме регулировки;
- надписи: "БЛОК ДАТЧИКА", "АНКАТ 7655-01".

4.1.8 На левой боковой стенке блока датчика, под накладной планкой РЕГУЛИРОВКА расположены:

- клеммные колодки "Контроль тока";
- регулировочный резистор ">0<" - для корректировки нуля анализатора;
- регулировочный резистор "Δ" - для корректировки чувствительности анализатора по атмосферному воздуху;
- регулировочный резистор ЛИН - для корректировки чувствительности анализатора по ГСО-ПГС, соответствующей конечной точке диапазона измерения;
- переключатель ИЗМЕР, переводящий анализатор в режим измерения;
- переключатель РЕГ >0<, переводящий анализатор в режим регулировки нуля;
- переключатель РЕГ Δ, переводящий анализатор в режим регулировки чувствительности;
- регулировочный резистор ТЕМП - для регулировки порога срабатывания датчика перегрева.

4.1.9 На правой боковой стенке блока датчика расположен разъем для подключения БПИ.

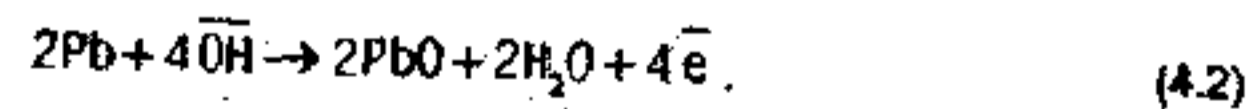
4.1.10 Стабилизатор давления имеет четыре штуцера ВХОД ПРОБЫ, СЛИВ, ЭХЯ ВХОД, ЭХЯ ВЫХОД.

4.2 Принцип работы анализатора

4.2.1 Электрохимическая ячейка представляет собой щелочной гальванический элемент с кислородной деполяризацией. Чувствительный элемент состоит из химически инертного металлического катода, свинцового анода и раствора КОН, используемого в качестве электролита. На катоде кислород, диффундирующий через полимерную мембрану, восстанавливается согласно уравнению:



Гидроксид иона в свою очередь окисляет свинец анода согласно уравнению:



Суммарная реакция может быть представлена в виде:



Свинцовый электрод является расходным.

При восстановлении кислорода на катоде гальванического элемента во внешней цепи возникает ток, величина которого пропорциональна концентрации кислорода в анализируемой среде.

4.3 Принцип работы БД и построение его составных частей поясняет схема функциональная приведенная на рисунке 4.2.

4.3.1 ЭХЯ, расположенная в БД, вырабатывает электрический ток, пропорциональный массовой концентрации кислорода в анализируемой воде, который в преобразователе тока в напряжение (ПТН) преобразуется в напряжение. Далее сигнал приводится к нормированному уровню с помощью резисторов регулировки нуля и чувствительности. Нормированный сигнал в преобразователе напряжения в ток (ПНТ) преобразуется в токовый сигнал для передачи на БПИ, при этом концентрации от 0 до 100 мкг/дм<sup>3</sup> соответствует токовый выходной сигнал с БД от 1 до 5 мА или напряжению на клеммах КОНТР ТОКА от 10 до 50 мВ.

ЭХЯ содержит датчик температуры. Выходное напряжение датчика, прямо пропорциональное температуре ЭХЯ с коэффициентом 10 мВ/°С, поступает на компаратор, который выдает сигнал перегрева на БПИ при температуре ЭХЯ (52 ± 1) °С.

Порог срабатывания сигнализации перегрева устанавливается переменным резистором ТЕМП.

4.4 Принцип работы БПИ и построения его составных частей поясняет схема функциональная приведенная на рисунке 4.3.

4.4.1 БПИ осуществляет прием с БОП токового сигнала, пропорционального массовой концентрации кислорода, и преобразование его в цифровые показания концентрации и гальванически развязанный с измерительной схемой выходной токовый сигнал по ГОСТ 26.011-80, прием сигнала перегрева с выдачей индикации ТЕМП, контроль наличия токового сигнала с БОП с выдачей индикации АВАР при его отсутствии, контроль герметичности корпуса ЭХЯ с выдачей световой индикации ГЕРМ при снижении сопротивления между электродами ЭХЯ и анализируемой водой до 100 кОм.

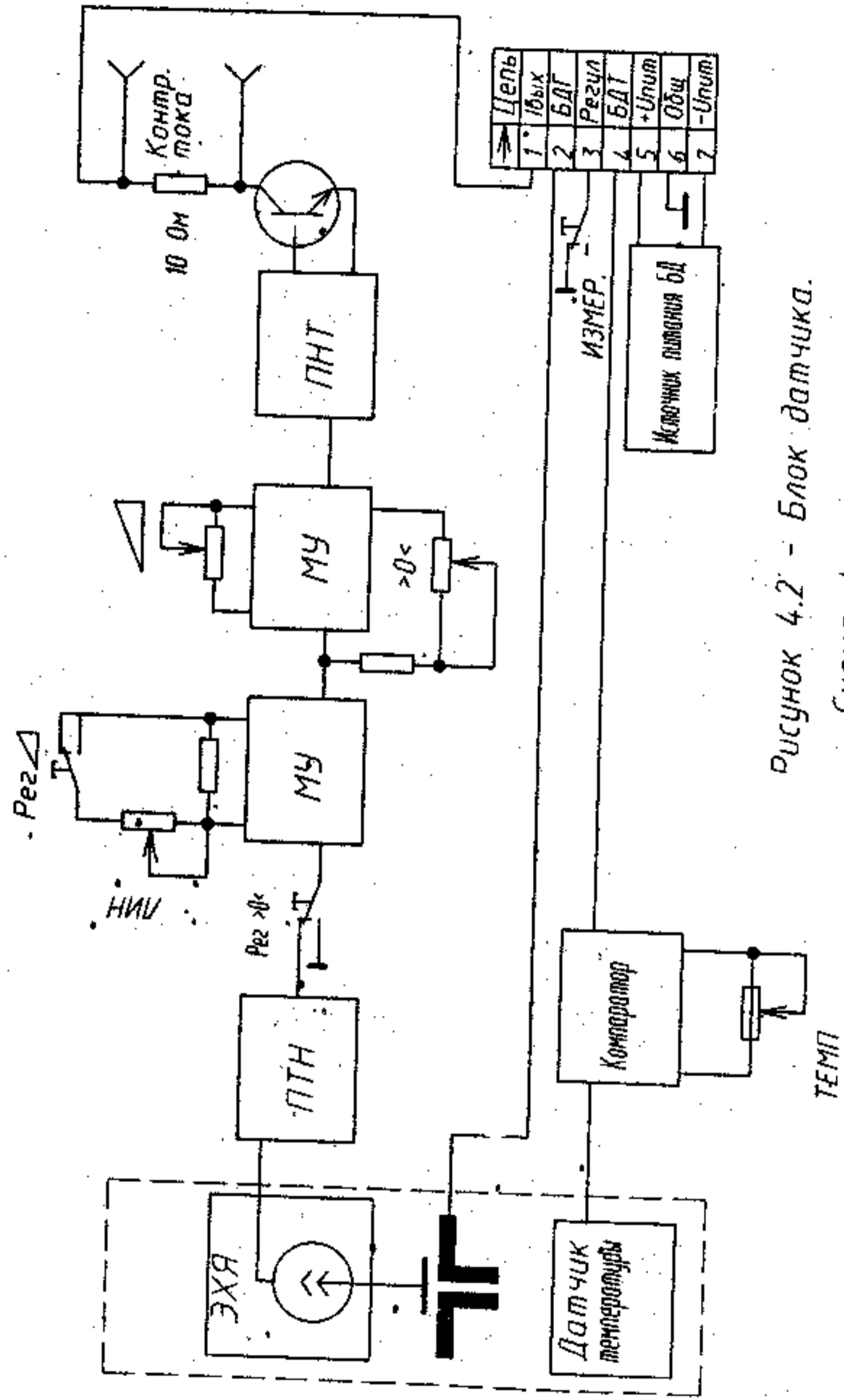


Рисунок 4.2 - Блок датчика.  
Схема функциональная.

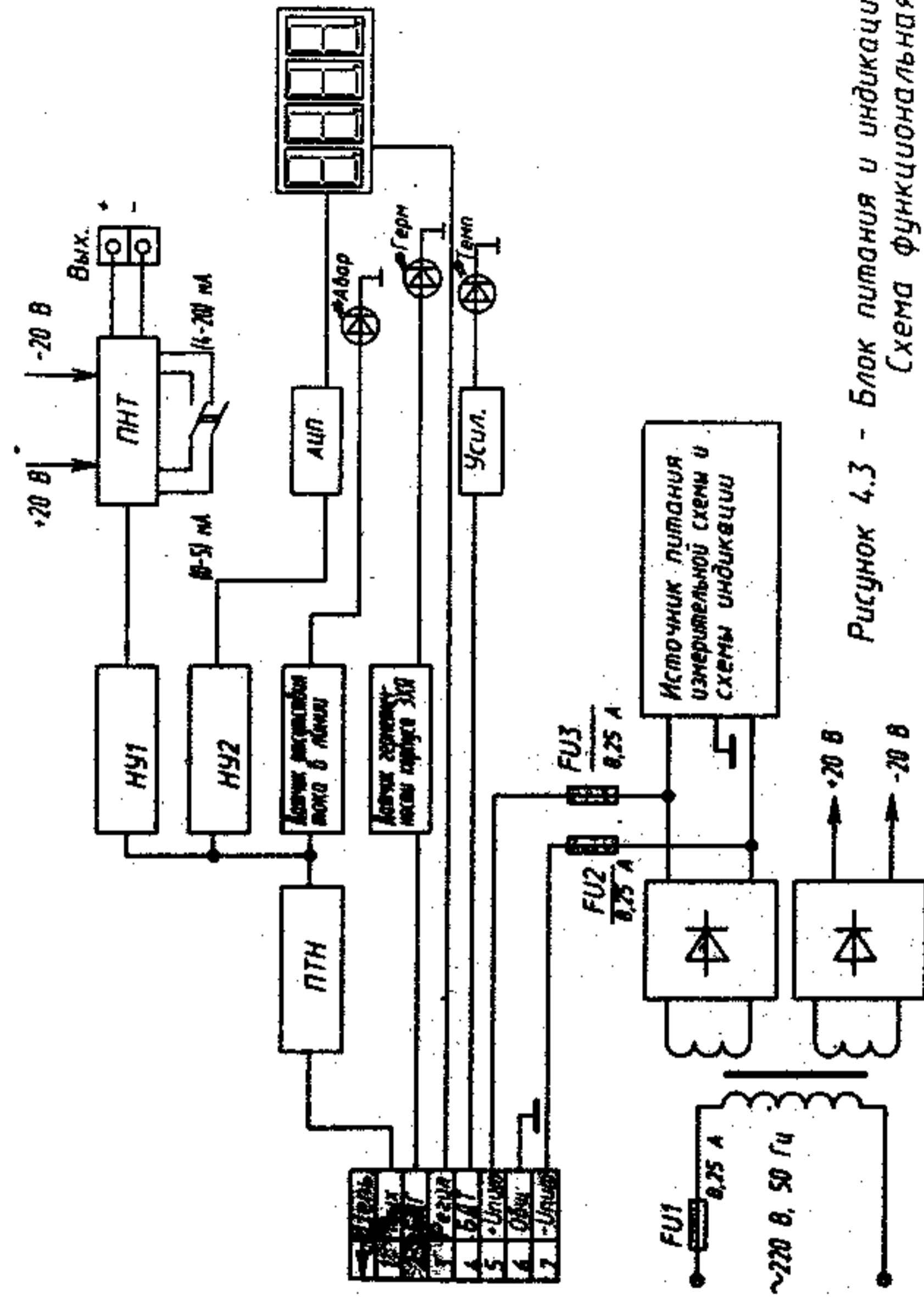


Рисунок 4.3 - Блок питания и индикации.  
Схема функциональная.

## 5 МАРКИРОВКА

5.1 Маркировка анализатора соответствует ГОСТ 26828-86 и чертежам предприятия-изготовителя.

5.2 На табличке, которая крепится на задней стенке БПИ, фотохимическим способом и гравировкой нанесены:

- 1) товарный знак предприятия-изготовителя;
- 2) условное наименование анализатора;
- 3) условное наименование блока БПИ; 4) заводской порядковый номер;
- 5) год изготовления (две последние цифры) и квартал изготовления;
- 6) напряжение питания, частота и потребляемая мощность (номинальные значения);
- 7) знак утверждения типа по ПР50.2.009-94;
- 8) маркировка степени защиты корпуса от доступа к опасным частям, попадания внешних твердых предметов и от проникновения воды "IP54" по ГОСТ 14254-96;
- 9) ИБЯЛ.413411.025 ТУ-97.

5.3 На передней панели БПИ способом сеткографии нанесены товарный знак предприятия-изготовителя,

5.4 На табличке, которая крепится на передней стенке БОП, фотохимическим способом и гравировкой нанесены:

- 1) товарный знак предприятия-изготовителя;
- 2) условное наименование анализатора;
- 3) условное наименование блока БОП;
- 4) заводской порядковый номер;
- 5) год изготовления (две последние цифры) и квартал изготовления;
- 6) ИБЯЛ.413411.025 ТУ-97.

5.5 На передней панели БД способом сеткографии нанесены товарный знак предприятия-изготовителя, надписи "АНКАТ 7655-01", "БЛОК ДАТЧИКА".

5.6 На табличке, которая крепится к боковой стенке БД, фотохимическим способом и гравировкой нанесены:

- 1) товарный знак предприятия-изготовителя;
- 2) условное наименование анализатора;
- 3) условное наименование блока БД; 4) заводской порядковый номер;
- 5) год изготовления (две последние цифры) и квартал изготовления;
- 6) обозначение измеряемого компонента – O<sub>2</sub> и диапазон изготовления;
- 7) пределы основной погрешности измерения;
- 8) маркировка степени защиты корпуса от попадания внешних твердых предметов и от проникновения воды "IP54" по ГОСТ 14254-96;
- 9) знак утверждения типа по ПР50.2.009-94;
- 10) ИБЯЛ.413411.025 ТУ-97.

5.8 Шрифты и знаки, применяемые для маркировки, соответствуют ГОСТ 26.008-85, ГОСТ 26.020-80 и чертежам предприятия-изготовителя.

## 6 УПАКОВКА

6.1 Анализатор относится к группе III-I по ГОСТ 9.014-78.

Упаковка производится для условий хранения 1 по ГОСТ 15150-69.

6.2 Вариант внутренней упаковки ВУ-1 по ГОСТ 9.014-78, с дополнительной упаковкой в картонные коробки.

6.3 Способ упаковки, подготовка к упаковке, транспортная тара и материалы, применяемые при упаковке, порядок размещения должны соответствовать чертежам предприятия-изготовителя.

6.4 Транспортная тара опломбирована пломбами ОТК в соответствии с чертежами предприятия-изготовителя.

## 7 УКАЗАНИЕ МЕР БЕЗОПАСНОСТИ ПРИ ЭКСПЛУАТАЦИИ

7.1 К работе с анализатором допускаются лица, прошедшие соответствующий инструктаж по технике безопасности, изучившие настоящее руководство по эксплуатации и имеющие квалификационную группу по электробезопасности не ниже III.

7.2 Анализатор обеспечивает степень защиты от доступа к опасным частям, от попадания внешних твердых предметов и от проникновения воды - IP54 по ГОСТ 14254-96.

7.3 Во время эксплуатации анализатор должен подвергаться систематическому внешнему осмотру.

При внешнем осмотре необходимо проверить:

- наличие всех крепежных элементов;
- наличие пломбирования;
- отсутствие внешних повреждений, влияющих на работоспособность анализатора.

7.4 При проведении монтажных работ и устранении неисправностей электрическое питание анализатора должно быть отключено.

7.5 Запрещается эксплуатировать анализатор в условиях и режимах, отличающихся от указанных в настоящем руководстве по эксплуатации.

7.6 Недопустима работа анализатора после срабатывания какой-либо световой сигнализации на БПИ.

7.7 При эксплуатации баллонов с ГСО-ПГС должны соблюдаться требования безопасности согласно "Правилам устройства и безопасной эксплуатации сосудов, работающих под давлением" (ПБ 10-115-96), утвержденных Госгортехнадзором РФ 18.04.95г.



## 8 ПОДГОТОВКА К РАБОТЕ

8.1 Анализатор должен быть смонтирован во взрывобезопасном помещении. Параметры окружающей среды внутри помещения должны соответствовать указанным в п. 1.7.

8.2 Выдержать анализатор в упаковке в течение 4 ч (после воздействия отрицательных температур в течение 24 ч) в помещении перед монтажом.

8.3 Перед включением анализатора необходимо:

1) произвести внешний осмотр в соответствии с п.7.3;

2) изготовить кабель связи БПИ с БОП используя ответные части разъемов, входящих в комплект ЗИП. Распайку вести в соответствии с рисунками 4.2, 4.3, рекомендуемый тип кабеля ШТЛ 7x0,12 ТУ16 505.268-76, КММ 7x0,12 ТУ16 505.488-78, ШТЛЭ 7x0,12 ТУ16 505.386-78, ШВМ 7x0,12 ТУ16.505.488-78 (кабель в комплект поставки не входит);

3) закрепить БПИ согласно монтажному чертежу (см. приложение В);

4) снять крышку поз.3 (см. рисунок 4.1) на блоке БПИ и подключить к разъему ДАТЧИК кабель связи;

5) установить необходимый формат токового выхода (0-5) или (4-20) мА;

6) установить БОП у выхода пробоотборной линии (см. приложение В). Отклонение от вертикального положения не должно превышать 5°.

7) подсоединить БОП к БПИ посредством кабеля.

8.4 Проверка работоспособности анализатора

8.4.1 Подключить, при необходимости, вторичный регистрирующий прибор к клеммам Вых БПИ анализатора.

8.4.2 Включить анализатор в сеть переменного тока

8.4.3 Убедитесь в отсутствии световой сигнализации на БПИ и наличии цифровой индикации концентрации. Убедитесь в наличии зеленой световой индикации на БД.

8.4.4 После установки анализатора необходимо его отрегулировать в соответствии с разделом 10 п.10.2.2.

**ВНИМАНИЕ!** Если температура анализируемой воды на выходе пробоотборной линии постоянно превышает 50 °С, то эксплуатация анализатора возможна только при подключении к БОП холодильника ХК-1 5Л2.964.001-02 ПС (поставляется за отдельную плату).

## 9 ПОРЯДОК РАБОТЫ

9.1 Соединить штуцер ВХОД ПРОБЫ БОП гибкой трубкой с выходом пробоотборной линии.

9.2 Соединить штуцер СЛИВ на БОП гибкой трубкой с линией сброса пробы.

9.3 Включить анализатор, прогреть его в течение 15 мин. Нажать переключатель ИЗМЕР, после чего анализатор готов к работе.

Примечание - После контакта ЭХЯ с атмосферным воздухом необходимо выдержать анализатор включенным в линию пробоотбора в течение 12 ч.

9.4 При включении индикации ТЕМП (индикация ГЕРМ не светится) необходимо:

1) немедленно отключить БОП от пробоотборной линии. Воду из кожуха БД слить;

2) выдержать БД при температуре окружающей среды в течение 2 ч;

3) заполнить кожух БД водой из пробоотборной линии, охлажденной до температуры окружающей среды;

4) провести корректировку чувствительности анализатора по п.10.2.2.

**ВНИМАНИЕ!** В целях устранения влияния диффузии кислорода на показания анализатора расход анализируемой воды должен быть от 8 до 50 л/час, при этом в стабилизаторе давления присутствует постоянный перелив воды в сливную трубку.

## 10 ТЕХНИЧЕСКОЕ ОБСЛУЖИВАНИЕ

10.1 В процессе эксплуатации анализатора необходимо проводить следующие контрольно-профилактические работы:

- 1) корректировка чувствительности анализатора по воздуху (раз в месяц);
- 2) корректировка нуля и чувствительности анализатора по ГСО-ПГС (1 раз в 12 мес. перед проведением периодической поверки);
- 3) очистку загрязненной мембраны ЭХЯ (при необходимости);
- 4) замену ЭХЯ (при необходимости).

10.2 Корректировка нуля и чувствительности анализатора

10.2.1 Корректировку нуля и чувствительности анализатора следует проводить при следующих условиях:

- 1) температура окружающего воздуха ( $20 \pm 5$ ) °С;
- 2) относительная влажность ( $65 \pm 15$ ) %;
- 3) атмосферное давление ( $101,3 \pm 4$ ) кПа ( $760 \pm 30$ ) мм рт.ст.;
- 4) напряжение питания переменного тока ( $220^{+22}_{-33}$ ) В;
- 5) частота питания переменного тока ( $50 \pm 1$ ) Гц;
- 6) баллоны с ГСО-ПГС должны быть выдержаны при температуре корректировки в течение 24 ч;
- 7) анализатор должен быть выдержан при температуре корректировки в течение 2 ч;
- 8) при подаче газовых смесей установить расход по ротаметру равным ( $0,35 \pm 0,05$ ) л/мин.

10.2.2 Корректировка чувствительности анализатора по воздуху

10.2.2.1 Для корректировки чувствительности анализатора используется дистиллированная вода, насыщенная атмосферным воздухом. Значения концентрации растворенного кислорода в такой воде (нормальная концентрация) для различных температур приведены в приложении Б.

10.2.2.2 Собрать схему приведенную на рисунке 10.1, подать на вход БД воздух кл.1 по ГОСТ 17433-80 (допускается использовать атмосферный воздух, подаваемый при помощи побудителя расхода) и барботировать 20 мин. Убедиться в установлении показаний концентрации.

10.2.2.3 Корректировка проводится следующим образом:

- 1) нажать кнопку РЕГ  $\Delta$  на БД, при этом индицируются десятичные точки на цифровом индикаторе БПИ и цена единицы младшего разряда индикатора становится равной  $10 \text{ мкг/дм}^3$ .

Таким образом, индикация «0.9.6.7» соответствует  $9670 \text{ мкг/дм}^3$

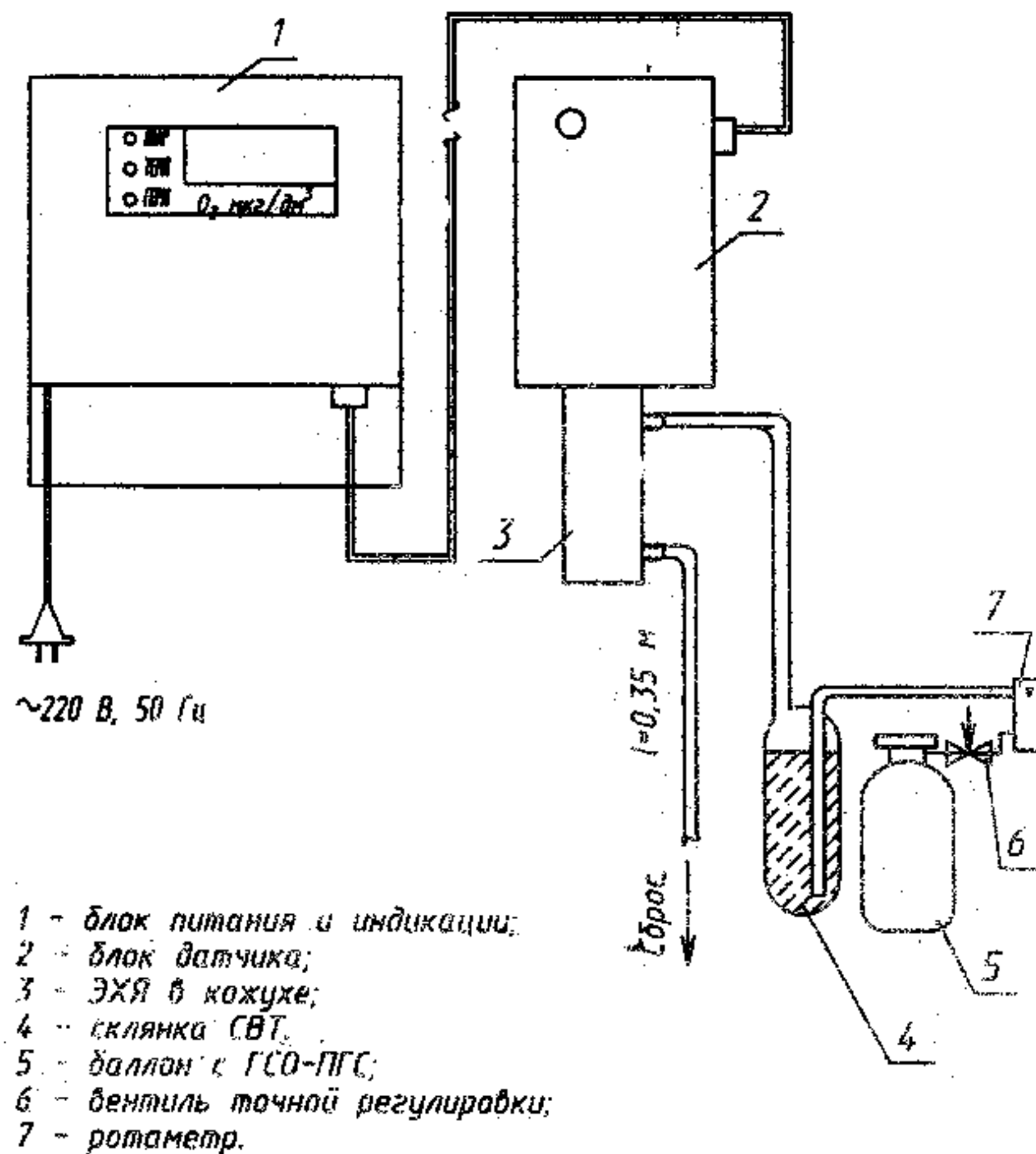


Рисунок 10.1 - Схема регулировки чувствительности по воздуху.

2) определить действительное значение концентрации кислорода в кожухе БД по формуле

$$C_d = C_{норм} \cdot \frac{P_{атм}}{P_{ном}}, \quad (10.1)$$

где:  $C_d$  - действительное значение концентрации кислорода,  $мкг/дм^3$ ;  
 $C_{норм}$  - значение нормальной концентрации кислорода при температуре корректировки (см. Приложение А),  $мкг/дм^3$ ;  
 $P_{атм}$  - атмосферное давление во время корректировки, мм рт. ст.  
 $P_{ном}$  - номинальное атмосферное давление 760 мм рт. ст.;

3) потенциометром установить показания концентрации равными действительному значению концентрации кислорода рассчитанному по формуле 10.1 с точностью  $\pm 50 мкг/дм^3$  ( $\pm 5$  единиц младшего разряда).

10.2.2.4 Подключить БД к пробоотборной линии. Нажать кнопку ИЗМЕР и установить на место планку РЕГУЛИРОВКА на БД. Через 12 ч анализатор готов к работе (при проведении дальнейшей корректировке по п.10.2.3 данный пункт пропускается).

10.2.3 Корректировка нуля и чувствительности анализатора по ГСО-ПГС

10.2.3.1 При корректировке анализатора используются ГСО-ПГС приведенные в таблице 10.1.

Таблица 10.1

Характеристики ГСО-ПГС						Номер ГСО-ПГС по Государству
№ ГСО-ПГС	Компонентный состав	Единица физической величины	Содержание измеряемого компонента	Пределы погрешности приготовления	Пределы допускаемой погрешности аттестации	
1	O <sub>2</sub> + Ar	% об. доли	0,21	$\pm 0,01$	$\pm 0,01$	7919-2001

10.2.3.2 Перед проведением корректировки нуля и чувствительности по ГСО-ПГС необходимо откорректировать анализатор по воздуху в соответствии с п.10.2.2.

10.2.3.3 Для корректировки нулевых показаний анализатора необходимо:

1) приготовить контрольную среду (КС) с нулевым содержанием кислорода следующим образом:

- в 400 мл дистиллированной воды растворить 80 г натрия сернистокислого безводного по ГОСТ 195-77;

- перелить раствор в колбу, закрыть плотно притертой пробкой и выдержать 24 ч;

Примечание – Приготовленная КС может храниться в колбе закрытой плотно притертой пробкой в течение 3 мес.

2) отсоединить трубки от штуцеров К ЭХЯ и ОТ ЭХЯ стабилизатора давления БОП и слить воду из кожуха ЭХЯ и трубок;

3) заполнить полностью кожух ЭХЯ через трубку, подсоединенную к нижнему штуцеру ЭХЯ, КС с нулевым содержанием кислорода до заполнения трубки, подсоединенной к верхнему штуцеру ЭХЯ, трубки заглушить (смотри рисунок 10.2);

4) снять планку РЕГУЛИРОВКА (см. рисунок 4.1) с БД;

5) нажать кнопку ИЗМЕР на БД и выдержать БД в течение 12 ч;

6) убедиться, что показания анализатора равны  $(0 \pm 2) мкг/дм^3$ .

При необходимости корректировки нулевых показаний потенциометром " $>0<$ " установить нулевые показания индикации.

Примечание – После корректировки нулевых показаний нажмите кнопку РЕГ $>0<$  и убедитесь, что показания изменяются не более, чем на  $\pm 25 мкг/дм^3$ . Если изменение показаний превышает указанную величину, то необходимо повторить регулировку нуля со свежереприготовленной контрольной средой, если разность показаний не уменьшится, то необходимо заменить ЭХЯ.

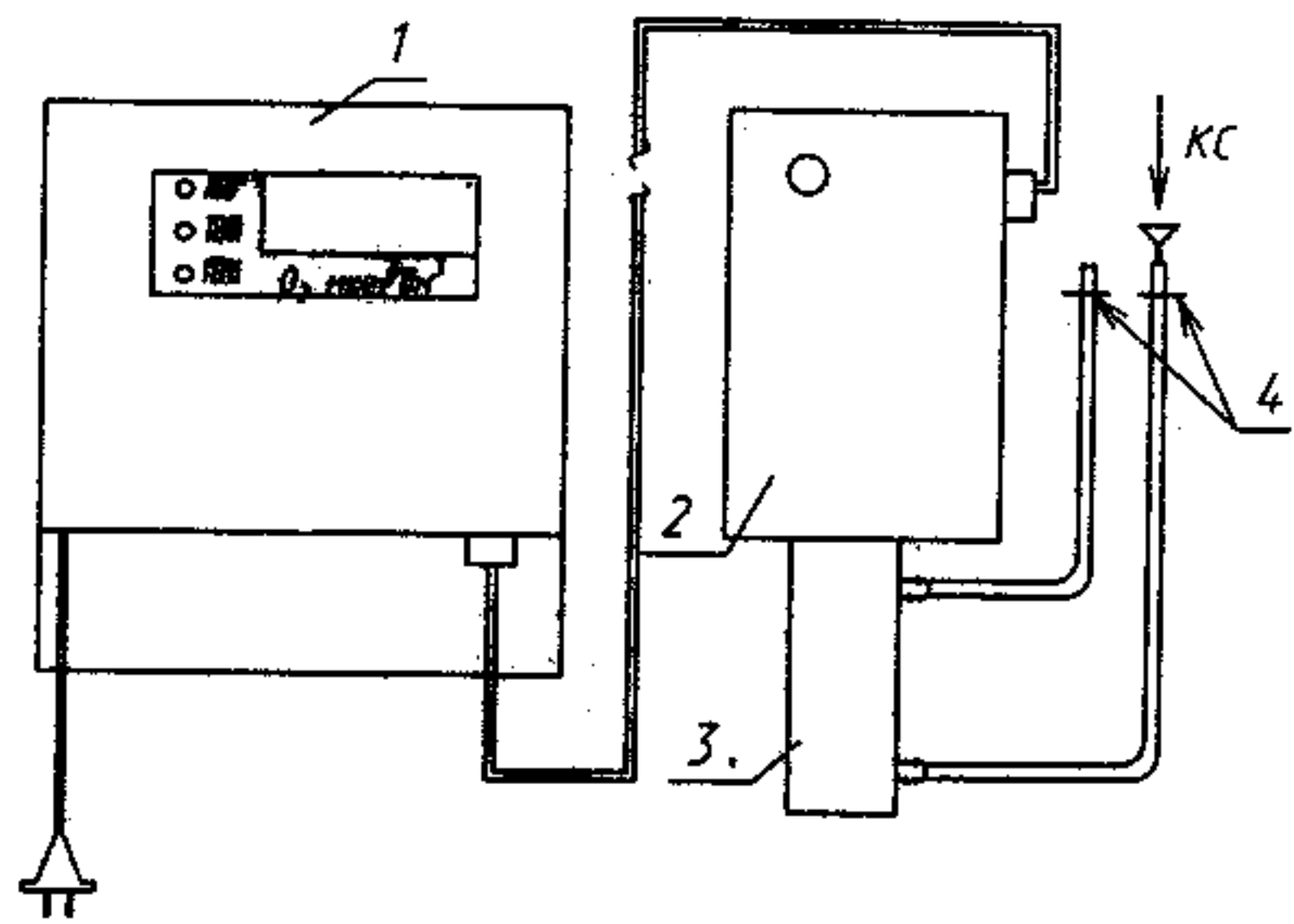
Внимание! По окончании регулировки КС из кожуха ЭХЯ не сливать.

10.2.3.4 Для корректировки чувствительности анализатора необходимо:

1) собрать схему представленную на рисунке 10.3 для этого: заполнить склянку СВТ дистиллированной водой на 2/3 объема; продуть газовый тракт ГСО-ПГС №1 в течение 15 мин; трубку от нижнего штуцера ЭХЯ подсоединить к расширительному бачку, бачок поднять вверх на длину трубки (длина трубки должна быть такой, чтобы бачок был не выше БД) и зафиксировать, ограничительный зажим снять;

снять зажим с трубки от верхнего штуцера ЭХЯ, слить из трубки КС; подсоединить трубку к склянке СВТ (попадание КС в склянку СВТ не допускается);

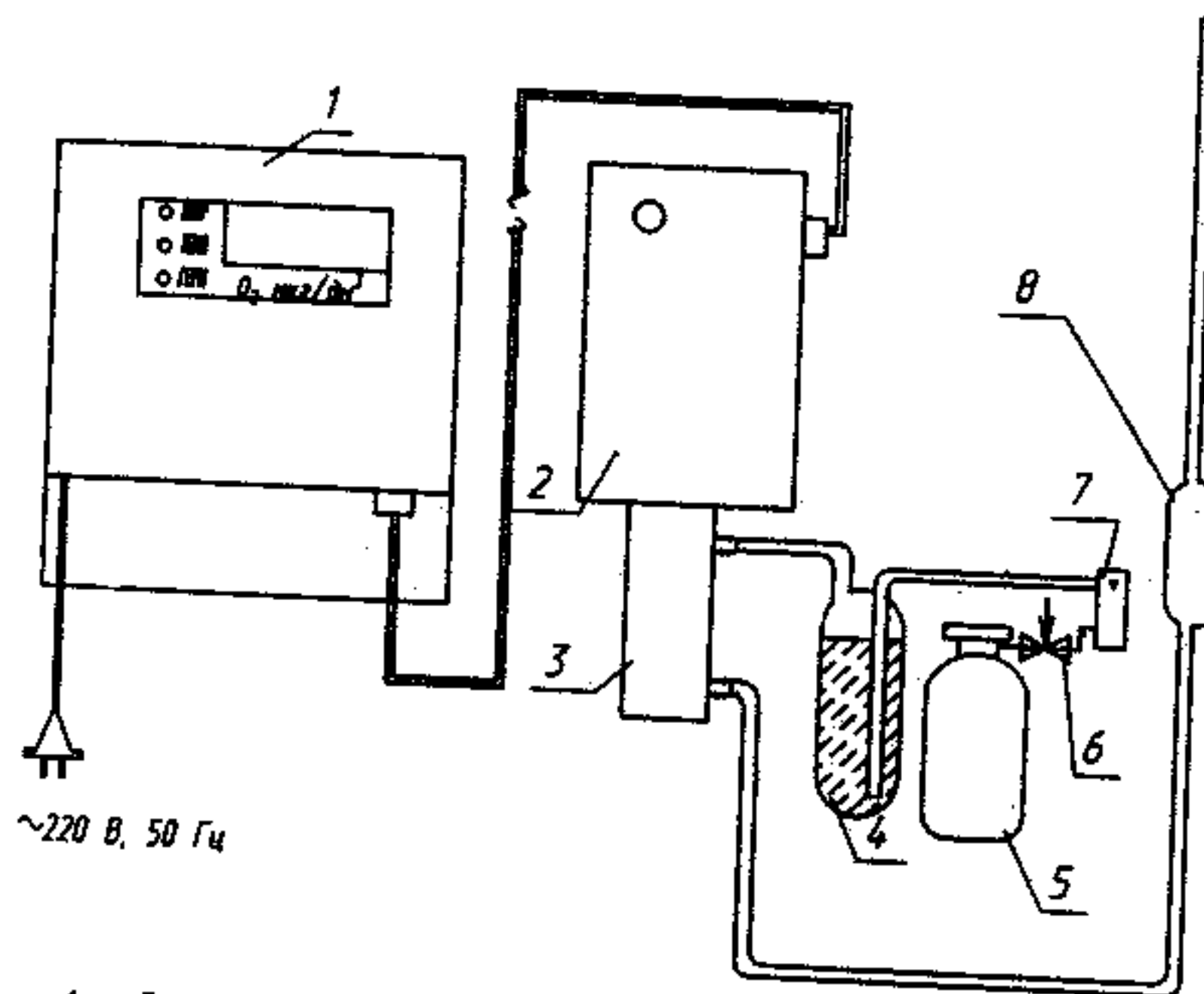
2) подать ГСО-ПГС № 1, предварительно установив по ротаметру необходимый газовый расход и барботировать 20 мин, убедиться в установлении показаний концентрации;



~220 В, 50 Гц

- 1 - блок питания и индикации;
- 2 - блок датчика;
- 3 - ЭХЯ в кожухе;
- 4 - зажимы.

Рисунок 10.2 - Схема регулировки нулевых показаний анализатора.



~220 В, 50 Гц

- 1 - блок питания и индикации;
- 2 - блок датчика;
- 3 - ЭХЯ в кожухе;
- 4 - склянка СВТ;
- 5 - баллон с ГСО-ПГС;
- 6 - вентиль точной регулировки;
- 7 - ротаметр;
- 8 - расширительный бачок, емкость не менее 0,1 л.

Рисунок 10.3 - Схема регулировки чувствительности анализатора.

3) определить действительное значение концентрации кислорода в кожухе ЭХЯ по формуле:

$$C_d = \frac{C_n \cdot P_{атм}}{100 \cdot P_{ном}} \cdot R, \quad (10.2)$$

где:  $C_d$  - действительное значение концентрации кислорода,  $\text{мкг/дм}^3$ ;  
 $C_n$  - паспортное значение концентрации кислорода в ГСО-ПГС, % об. доли;  
 $P_{атм}$  - атмосферное давление во время корректировки, мм рт. ст.;  
 $P_{ном}$  - номинальное атмосферное давление 760 мм рт. ст.;  
 $R$  - значение растворимости кислорода при температуре проведения корректировки (см. Приложение Б),  $\text{мкг/дм}^3$ ;  
 4) регулировочным резистором ЛИН установить показания концентрации равными действительному значению концентрации кислорода рассчитанному по формуле 10.2.

### 10.3 Очистка загрязненной мембраны ЭХЯ

10.3.1 Загрязнение мембраны ЭХЯ может вызвать падение чувствительности ЭХЯ и повышенную инерционность показаний. Очистить загрязненную мембрану можно следующим образом:

1) заполнить кожух ЭХЯ раствором любого стирального порошка, при этом pH раствора не должен превышать 12 (обратить внимание на отсутствие в растворе нерастворенных частиц СМС), и промыть его, покачивая БД в течение 1 мин;

2) промыть ЭХЯ, через верхний штуцер БД, под струей проточной водопроводной воды в течение 3 мин.

3) приготовить 0,1 % водный раствор соляной кислоты, заполнить им кожух ЭХЯ, примерно до половины, заглушить входные и выходные штуцера кожуха ЭХЯ легко взболтать в течение 30 с;

4) вылить раствор из кожуха ЭХЯ. Промыть ЭХЯ, через верхний штуцер БД, под струей проточной водопроводной воды в течение 3 мин.

Внимание – Снимать кожух ЭХЯ запрещается, т.к. не гарантируется герметичность кожуха ЭХЯ при повторной установке и возможно повреждение мембраны ЭХЯ.

### 10.4 Замена ЭХЯ

10.4.1 При снижении чувствительности ЭХЯ (не хватает регулировки  $\leq 1$  при проверке по контрольным средам) или при ее повреждении (разгерметизации) требуется замена ЭХЯ. Это можно сделать следующим образом (см. рисунок 10.4):

- 1) выключить анализатор;
- 2) снять крышку (15) см. рисунок 4.1 с БОП отвинтив 4 винта;
- 3) отсоединить БД от БОП. Слить воду из кожуха.

- 4) снять крышку (1) (см. рисунок 10.4) с БД, вывинтив 4 винта;
- 5) отпаять ленточный кабель от вилки на плате БД;
- 6) отвернуть винт (2);
- 7) отвернуть гайку (3), крепящую ЭХЯ к БД и установить новую ЭХЯ;
- 8) припаять новую ЭХЯ. При выполнении монтажа ЭХЯ в первую очередь паять выводы 6 и 7, не допуская их длительного размыкания. Произвести сборку в обратном порядке;

9) провести регулировку нуля и чувствительности согласно п.10.2.3 настоящего РЭ.

10.4.2 После замены ЭХЯ произвести поверку анализатора согласно ИБЯЛ.413411.025 МП.

## 11 ВОЗМОЖНЫЕ НЕИСПРАВНОСТИ И СПОСОБЫ ИХ УСТРАНЕНИЯ

11.1 Возможные неисправности анализатора и способы их устранения приведены в таблице 11.1.

Таблица 11.1

Наименование неисправности, внешнее проявление и дополнительные признаки	Вероятная причина	Способ устранения
1 При включении анализатора отсутствует цифровая индикация	Перегорел предохранитель в цепи 220 В	Заменить предохранитель
2 Выдача световой индикации красного цвета АВАРИЯ	Нет сигнала с БОП. Перегорели предохранители F1, F2	Проверить исправность кабеля связи БПИ с БОП Заменить предохранители
3 Выдача световой индикации красного цвета ГЕРМЕТИЧНОСТЬ	Потеря герметичности корпуса ЭХЯ	Заменить ЭХЯ
4 Выдача световой индикации красного цвета ТЕМП	Превышена верхняя температура пробы	Немедленно отключить БД от пробоотборной линии. Произвести работы согласно п.9.5

Во всех остальных случаях ремонт производится в специализированных мастерских.

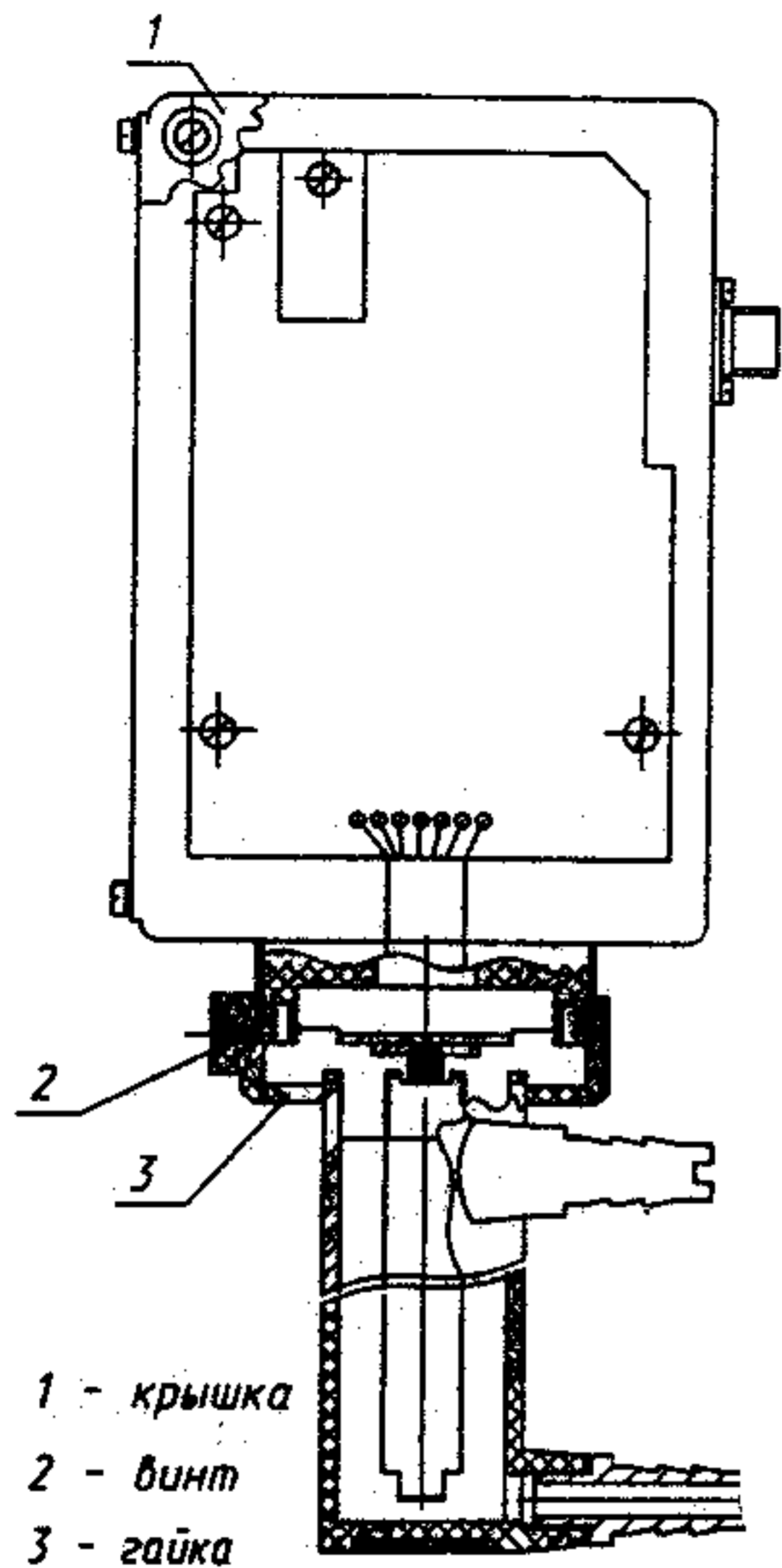


Рисунок 10.4 - Замена ЭХЯ

## 12 ТРАНСПОРТИРОВАНИЕ И ХРАНЕНИЕ

12.1 Анализатор транспортируется в транспортной таре предприятия-изготовителя всеми видами транспорта, в закрытых транспортных средствах (в том числе в герметизированных отапливаемых отсеках воздушных видов транспорта) в соответствии с правилами перевозки грузов, действующими на транспорте соответствующего вида.

12.2 Условия транспортирования анализатора:

- 1) температура от минус 20 до плюс 50 °С;
- 2) относительная влажность 98 % при температуре 25 °С;
- 3) атмосферное давление от 84 до 106,7 кПа (от 630 до 800 мм рт.ст.);
- 4) транспортная тряска с ускорением до 30 м/с<sup>2</sup> при частоте ударов от 10 до 120 ударов в минуту.

12.3 Хранение анализатора должно соответствовать условиям группы 1 по ГОСТ 15150-69. Данные условия хранения относятся к хранилищам изготовителя и потребителя.

Воздух помещений, в которых хранится анализатор, не должен содержать вредных примесей, вызывающих коррозию.

12.4 При подготовке анализатора к эксплуатации после транспортирования при отрицательных температурах необходимо выдержать его в нормальных условиях в течение 24 ч.

12.5 В условиях складирования анализатор должен храниться на стеллажах.

12.6 Баллоны с ГСО-ПГС в упаковке могут транспортироваться железнодорожным, речным и автомобильным транспортом в крытых транспортных средствах в соответствии с правилами перевозок опасных грузов, действующими на данных видах транспорта и "Правилами устройства и безопасной эксплуатации сосудов, работающих под давлением", (ПБ 10-115-96), утвержденными ГОСГОРТЕХНАДЗОРОМ РОССИИ 18.04.95.

12.7 Во время погрузочно-разгрузочных работ и транспортирования анализатор и баллоны с ГСО-ПГС не должны подвергаться резким ударам и воздействию атмосферных осадков. Способ укладки должен исключать перемещение во время транспортирования.

### 13 ГАРАНТИИ ИЗГОТОВИТЕЛЯ

13.1 Изготовитель гарантирует соответствие анализатора требованиям ИБЯЛ.413411.025 ТУ-97 при соблюдении потребителем условий транспортирования, хранения и эксплуатации.

13.2 Гарантийный срок эксплуатации - 12 мес. со дня отгрузки анализатора потребителю.

13.3 Гарантийный срок эксплуатации может быть продлен изготовителем на время, затраченное на гарантийный ремонт анализаторов, о чем делается отметка в руководстве по эксплуатации.

### 14 СВЕДЕНИЯ О РЕКЛАМАЦИЯХ

14.1 Изготовитель регистрирует все предъявленные рекламации и их содержание.

14.2 При отказе в работе или неисправности анализатора в период гарантийных обязательств потребителем должен быть составлен акт о необходимости ремонта и отправки анализатора предприятию-изготовителю или вызова его представителя.

14.3 Изготовитель производит пуско-наладочные работы и послегарантийный ремонт анализатора по отдельным договорам.

### 15 СВИДЕТЕЛЬСТВО О ПРИЕМКЕ

15.1 Анализатор АНКAT 7655-01, ИБЯЛ.413411.025-01 заводской номер \_\_\_\_\_ дата изготовления \_\_\_\_\_ изготовлен и принят в соответствии с обязательными требованиями государственных стандартов, действующей технической документацией и признан годным к эксплуатации.

Начальник ОТК

М.П. \_\_\_\_\_

личная подпись

\_\_\_\_\_

расшифровка подписи

\_\_\_\_\_

год, месяц, число

Представитель ОТК

М.П. \_\_\_\_\_

личная подпись

\_\_\_\_\_

расшифровка подписи

\_\_\_\_\_

год, месяц, число

Госповеритель

М.П. \_\_\_\_\_

личная подпись

\_\_\_\_\_

расшифровка подписи

\_\_\_\_\_

год, месяц, число

16 СВИДЕТЕЛЬСТВО ОБ УПАКОВЫВАНИИ

16.1 Анализатор АНКАТ 7655-01, ИБЯЛ.413411.025-01, заводской

номер \_\_\_\_\_ упакован на \_\_\_\_\_ согласно требованиям,  
предусмотренным в действующей технической документации.

\_\_\_\_\_ должность \_\_\_\_\_ личная подпись \_\_\_\_\_ расшифровка подписи

\_\_\_\_\_ год, месяц, число

17 СВЕДЕНИЯ ОБ ОТГРУЗКЕ

17.1 Дата отгрузки ставится на этикетке. Этикетку сохранять до конца гарантийного срока.

Приложение А

Значения нормальных концентраций кислорода, мкг/дм<sup>3</sup>, при насыщении воды атмосферным воздухом при давлении 760 мм рт.ст., относительной влажности воздуха 100 %, содержании

кислорода в воздухе 20,94 % об.доли

T <sub>воды</sub> , °C	0,0	0,1	0,2	0,3	0,4	0,5	0,6	0,7	0,8	0,9
13,0	10600	10580	10560	10530	10510	10490	10470	10450	10430	10410
14,0	10390	10360	10340	10320	10300	10280	10260	10240	10220	10200
15,0	10180	10160	10140	10120	10100	10080	10060	10040	10020	10000
16,0	9990	9970	9950	9930	9910	9890	9870	9850	9830	9810
17,0	9800	9780	9760	9740	9720	9700	9680	9670	9650	9630
18,0	9610	9590	9570	9560	9540	9520	9500	9480	9470	9450
19,0	9430	9410	9400	9380	9360	9340	9330	9310	9290	9270
20,0	9260	9240	9220	9200	9190	9170	9150	9140	9120	9100
21,0	9080	9070	9050	9030	9020	9000	8980	8970	8950	8930
22,0	8920	8900	8890	8870	8850	8840	8820	8800	8790	8770
23,0	8760	8740	8720	8710	8690	8680	8660	8650	8630	8620
24,0	8600	8580	8570	8550	8540	8520	8510	8490	8480	8460
25,0	8450	8430	8420	8410	8390	8380	8360	8350	8330	8320
26,0	8310	8290	8280	8260	8250	8240	8220	8210	8190	8180

Приложение Б

Таблица растворимости кислорода в воде (мкг/дм<sup>3</sup>), при атмосферном давлении 760 мм рт.ст.

T <sub>воды</sub> , °C	0,0	0,1	0,2	0,3	0,4	0,5	0,6	0,7	0,8	0,9
13,0	50720	50610	50510	50400	50300	50200	50090	49990	49890	49790
14,0	49690	49590	49490	49390	49290	49200	49100	49000	48910	48810
15,0	48710	48620	48520	48430	48340	48240	48150	48050	47960	47870
16,0	47780	47680	47590	47500	47410	47320	47230	47140	47050	4696
17,0	46870	46780	46690	46600	46510	46430	46340	46250	46160	46070
18,0	45990	45900	45810	45730	45640	45550	45470	45380	45300	45210
19,0	45130	45040	44960	44870	44790	44700	44620	44540	44450	44370
20,0	44290	44200	44120	44040	43960	43870	43790	43710	43630	43550
21,0	43470	43390	43310	43230	43150	43070	42990	42910	42830	42750
22,0	42670	42590	42510	42440	42360	42280	42200	42130	42050	41970
23,0	41900	41820	41740	41670	41590	41520	41440	41370	41300	41220
24,0	41150	41080	41000	40930	40860	40790	40710	40640	40570	40500
25,0	40430	40360	40290	40220	40150	40080	40010	39940	39870	39810
26,0	39740	39670	39600	39540	39470	39400	39340	39270	39210	39140



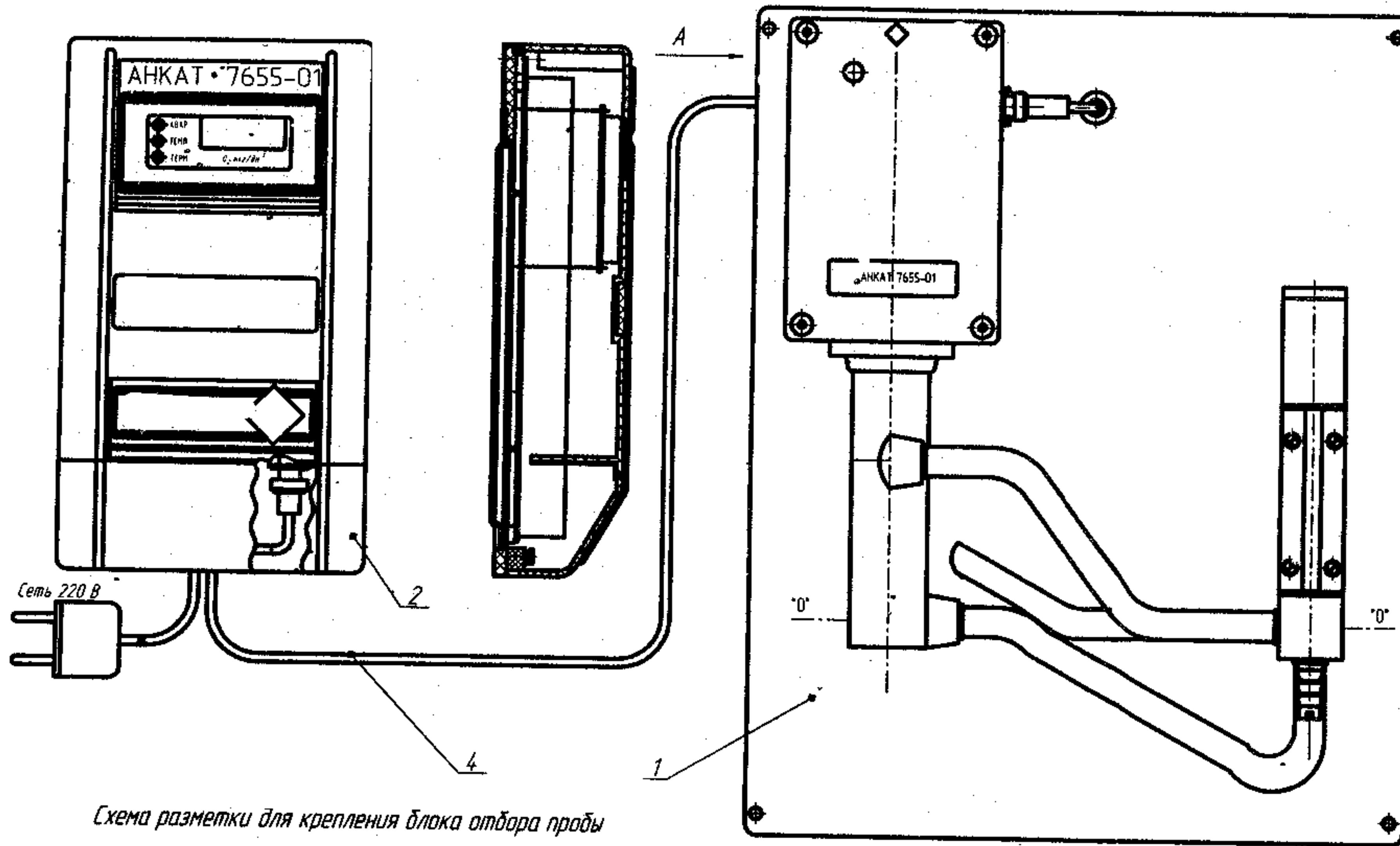
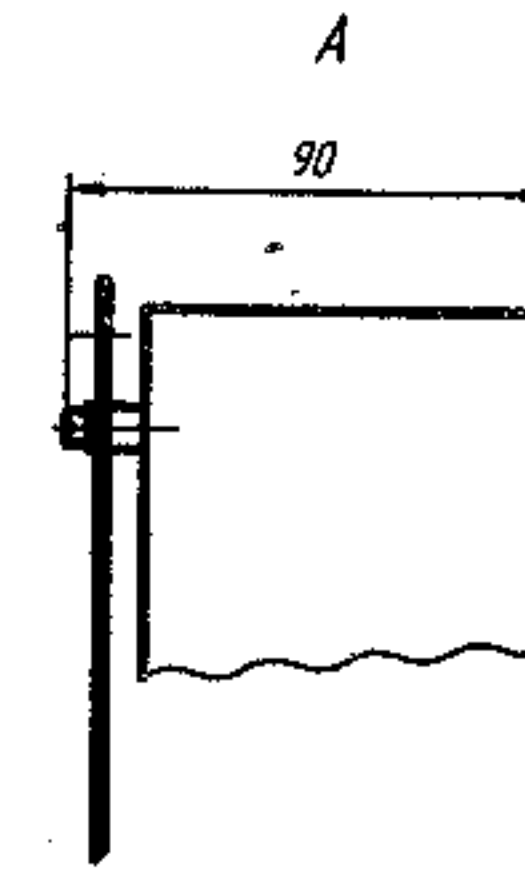
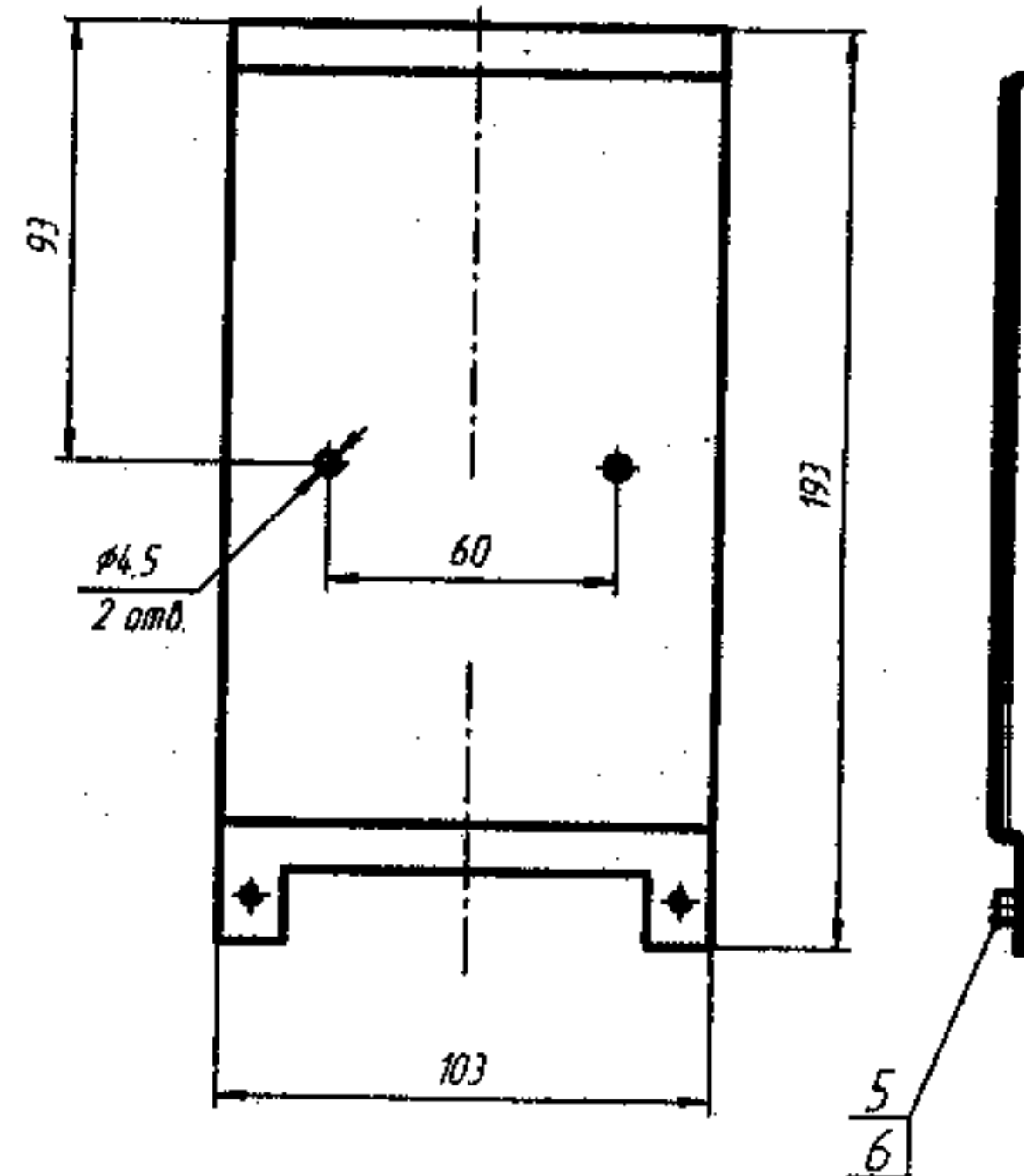
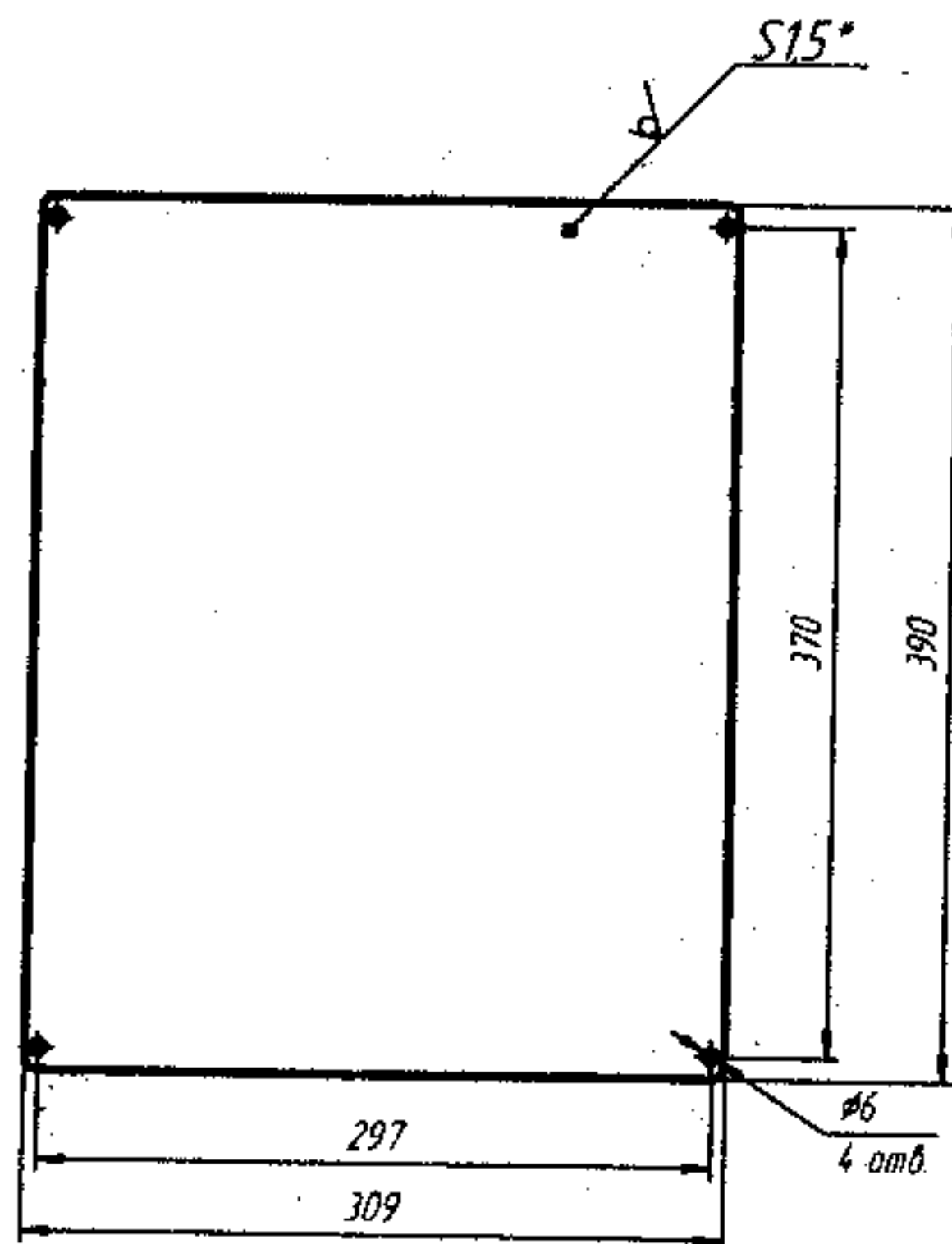


Схема разметки для крепления блока отбора пробы

Схема разметки для крепления панели поз.3



Приложение В  
(обязательное)

Поз.	Обозначение	Наименование	Кол.	Примечание
		Сварочные единицы		
1	ИБЯЛ414328.004	Блок отбора пробы	1	
2	ИБЯЛ418429.047	Блок питания и индикации	1	
		Детали		
3	ИБЯЛ745352.045	Панель	1	по количеству монтажных мест
		Стандартные изделия		
4		Кабель ШТЛ 7x0,12 ТУ16-505268-76	50м	с изделий не поставляется
5		Винт АМЗ-602548.016 ГОСТ1491-80	2	по количеству монтажных мест
6		Шайба А30108кп.019 ГОСТ10450-78	2	то же

АНАЛИЗАТОР АНКAT 7655-01  
Монтажный чертеж

- 1 \* Размеры для справок  
2 Размещение и монтаж производить в соответствии с разделом 8 ИБЯЛ413411025-01 РЗ  
3 БПМ поз.2 установить на закрепленную на стене панель поз.3 и закрепить деталими поз.5 и 6.