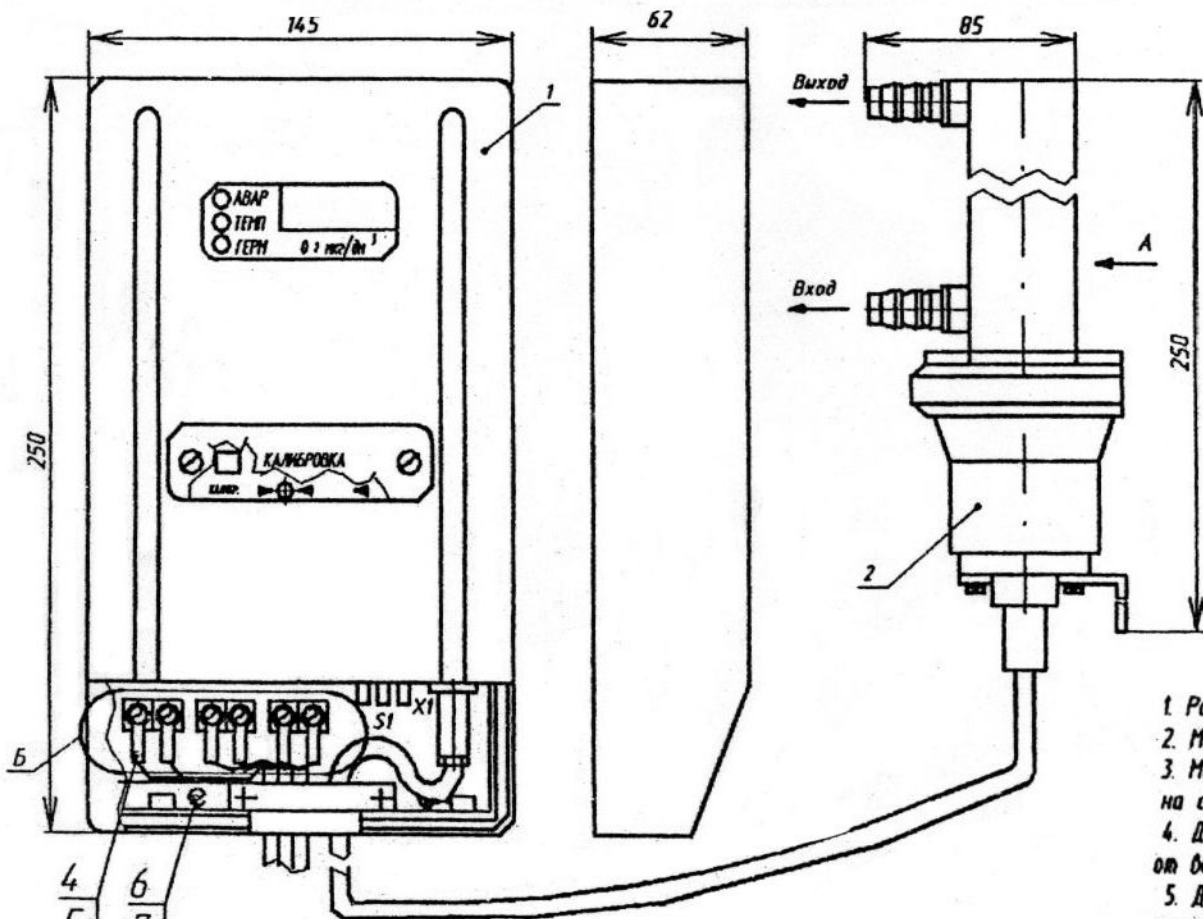
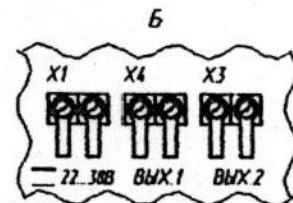


# Анализатор АНК АТ-7655. Монтажный чертеж

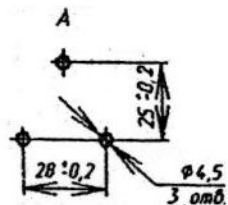


	Наименование	Кол.	Примечание
1	Модуль анализатора ИБЯЛ.4.104.29.034	1	
2	Блок датчика ИБЯЛ.4.14.320.001	1	
3	Панель ИБЯЛ.74.5352.045	1	
4	Наконечник ИБЯЛ.757462.001-10	6	Из комплекта монтажных частей
5	Винт АМЗ-6рхВ.4В.016 ГОСТ1491-80	6	
6	Винт АМЗ-6рх25.4В.016 ГОСТ1491-80	2	
7	Шайба А3.01.08КП.019 ГОСТ10450-78.	8	



1. Размеры для справок.
2. Монтаж вести согласно техническому описанию.
3. Модуль анализатора поз.1 установить на закрепленную на стене панель поз.3 и закрепить винтами поз.6.
4. Допускаемое отклонение положения блока датчика поз.2 от вертикального не более  $15^\circ$ .
5. Для подсоединения внешних кабелей к клеммам модуля анализатора использовать детали поз.4,5,7.

4	6
5	7
7	3



Разметка для крепления панели поз.3