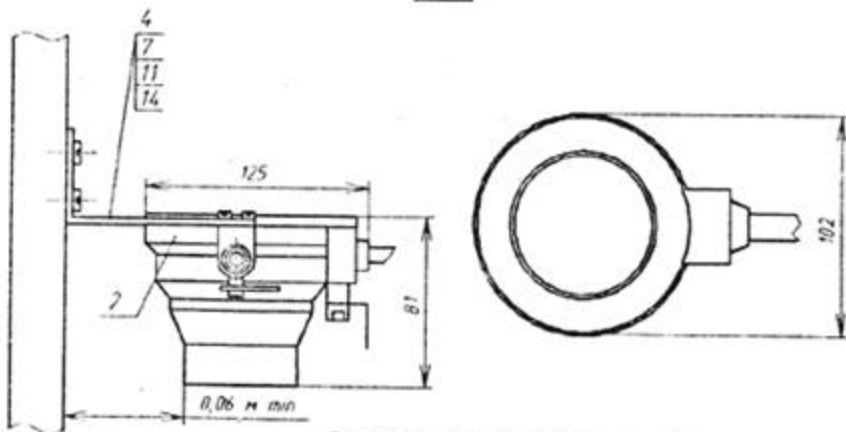
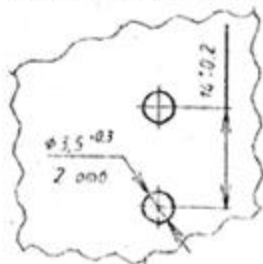


# Газоанализатор АНКАТ 7621. Монтажный чертёж

Рис 1



Разметка на щите (стене) под крепление кронштейна поз 4 для установки изделия поз 2



№	Обозначение	Наименование	Кол-во	Примечание
1	ИВ.01 с 254,29.011	Воздушный датчик блок питания и газоанализатор	1	175х205х105
2	ИВ.01 с 254,29.027	Модуль газоанализатора	1	175х205х105
3	ИВ.01 с 254,29.027	Модуль Датчик	1	175х205х105
4	ИВ.01 с 254,29.027	Кронштейн	1	
5	ИВ.01 с 254,29.027	Кронштейн	1	
6	ИВ.01 с 254,29.027	Кронштейн	1	
7	ИВ.01 с 254,29.027	Кронштейн	1	
8	ИВ.01 с 254,29.027	Кронштейн	1	
9	ИВ.01 с 254,29.027	Кронштейн	1	
10	ИВ.01 с 254,29.027	Кронштейн	1	
11	ИВ.01 с 254,29.027	Кронштейн	1	
12	ИВ.01 с 254,29.027	Кронштейн	1	
13	ИВ.01 с 254,29.027	Кронштейн	1	
14	ИВ.01 с 254,29.027	Кронштейн	1	
15	ИВ.01 с 254,29.027	Кронштейн	1	

1 Электронная база широм 180-214 ТУ16-505 489-17  
Шир с изделием не поставляется

2 Для соединения блока поз 1 с модулем газоанализатора поз 2 допускается использовать шнур, кабель и провода других типов с сечением не менее 0,35 мм<sup>2</sup> имеющихся у заказчика

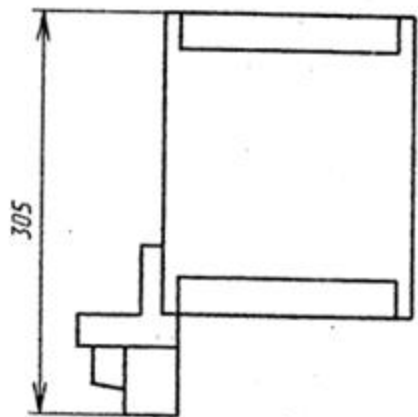
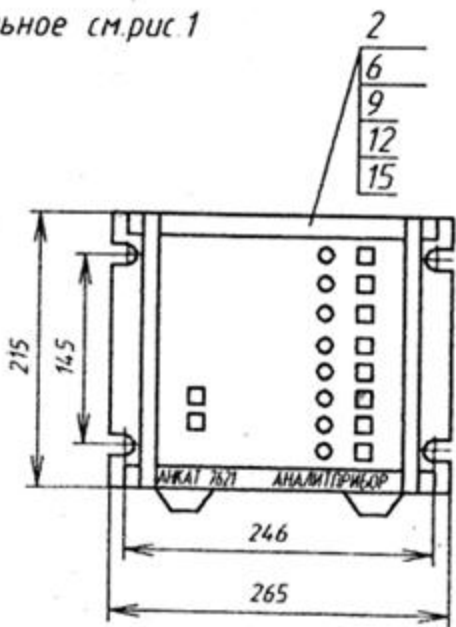
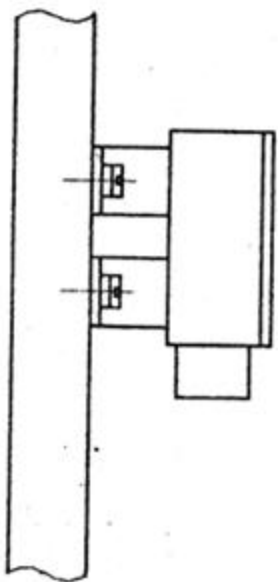
3 Сопротивление линии связи не более 100 Ом

4 Емкость линии связи не более 60 нФ

5 Максимальное расстояние установки блока поз 1 от модуля газоанализатора поз 2 не более 100 м

Рис 2

Остальное см.рис.1



Разметка на щите (стене) под крепление изделия поз 2

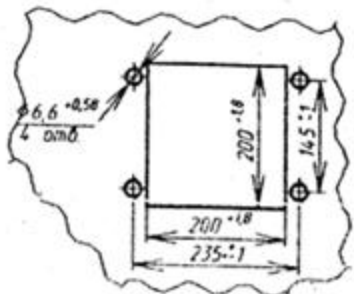
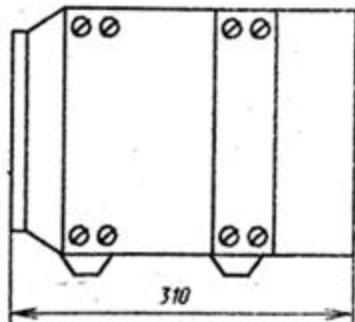
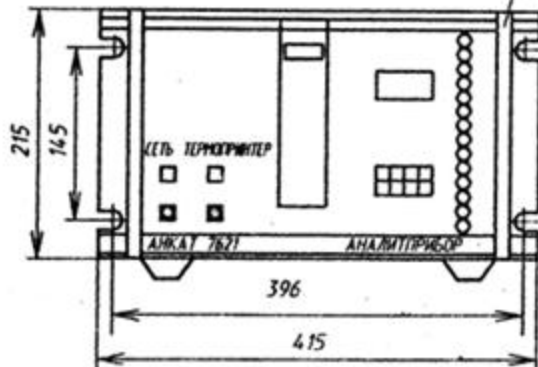


Рис 3

Остальное см рис 1

3  
6  
9  
12  
15



Разметка на щите (стене) под  
крепление изделия поз.3

