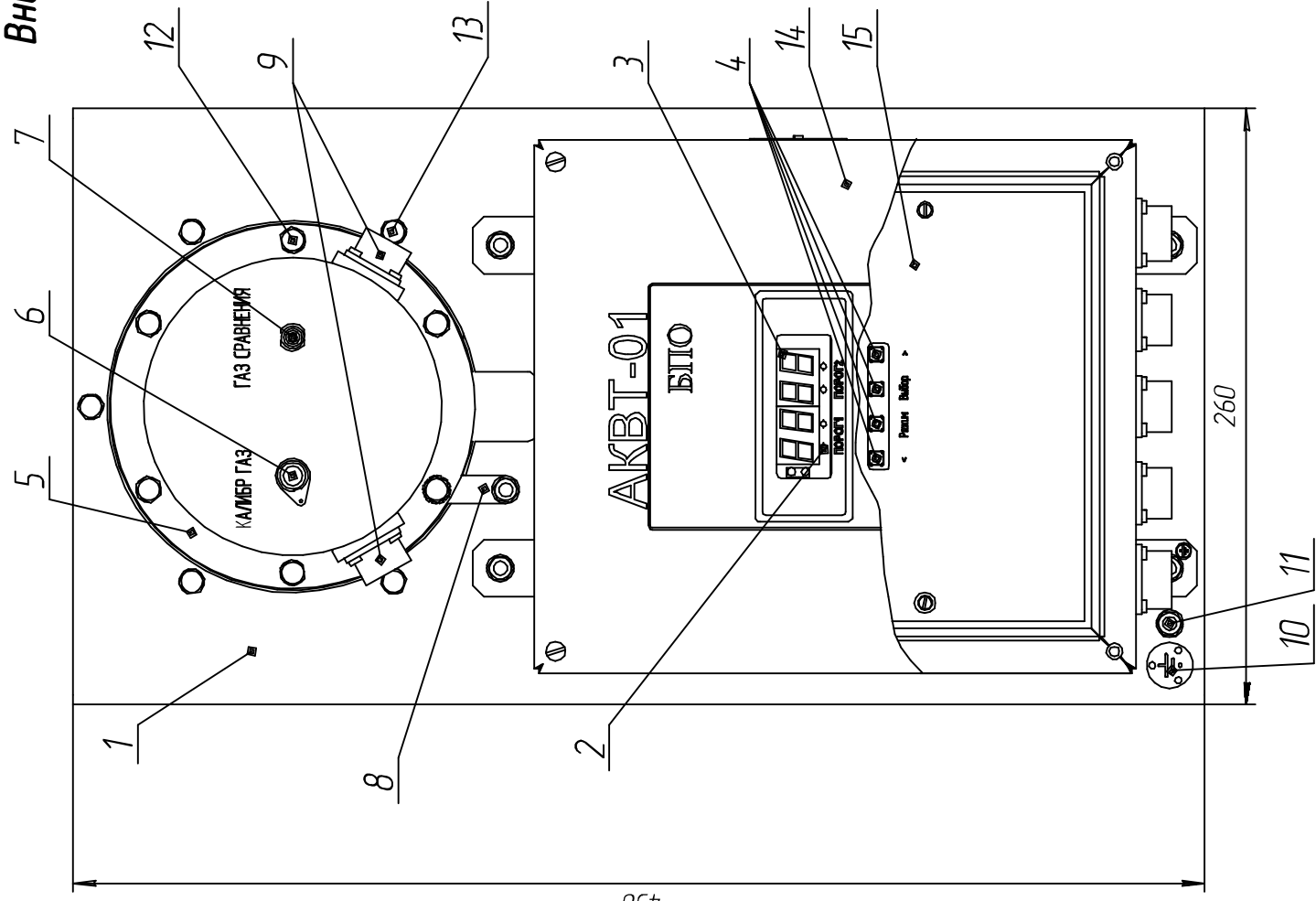
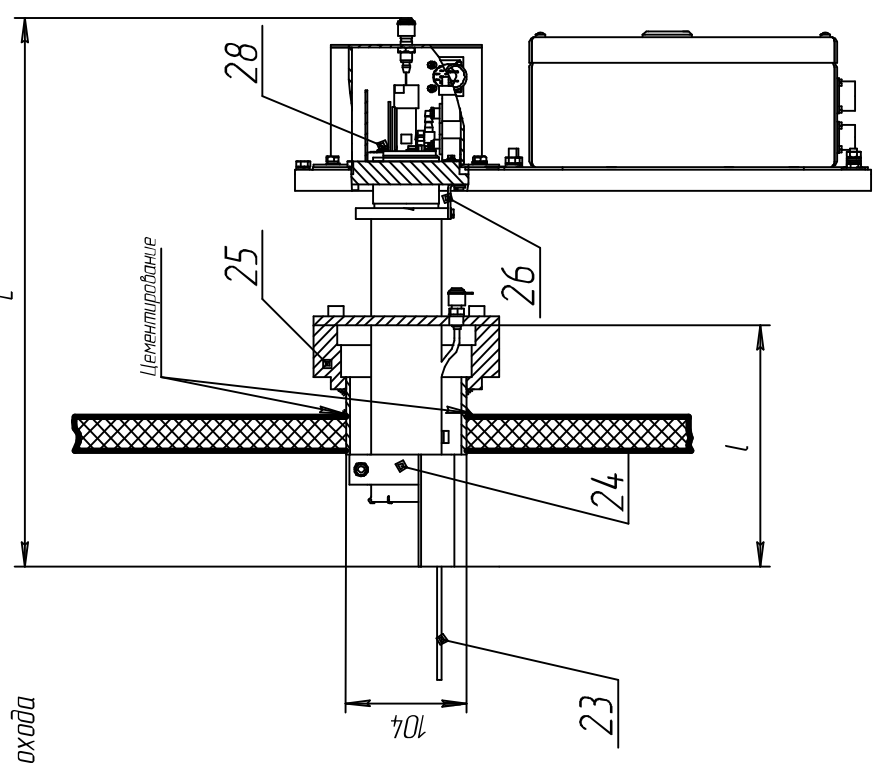
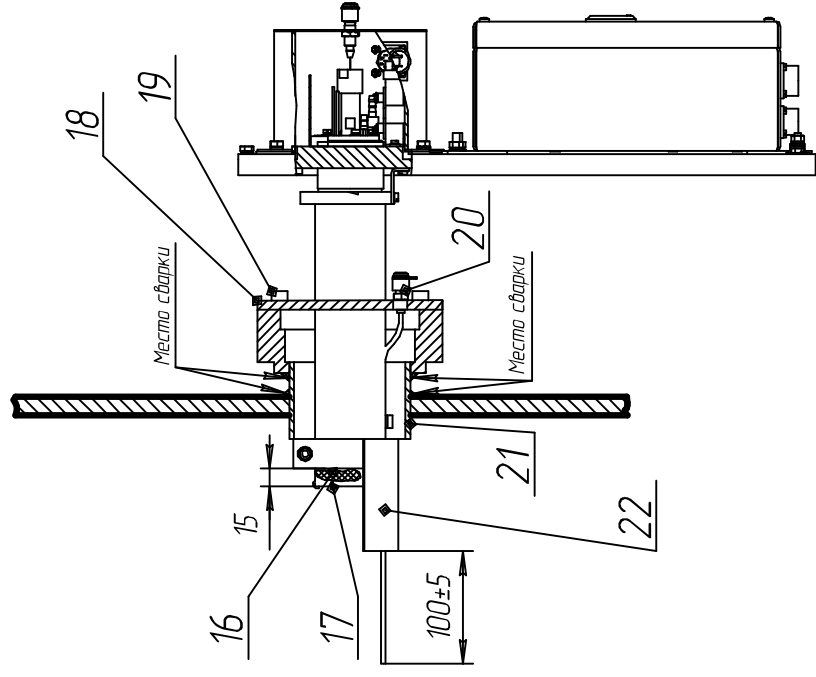


Внешний вид газоанализаторов АКВТ-01 с разметкой для монтажа

Монтаж газоанализатора в кирпичную стену газохода



Монтаж газоанализатора в металлическую стену газохода

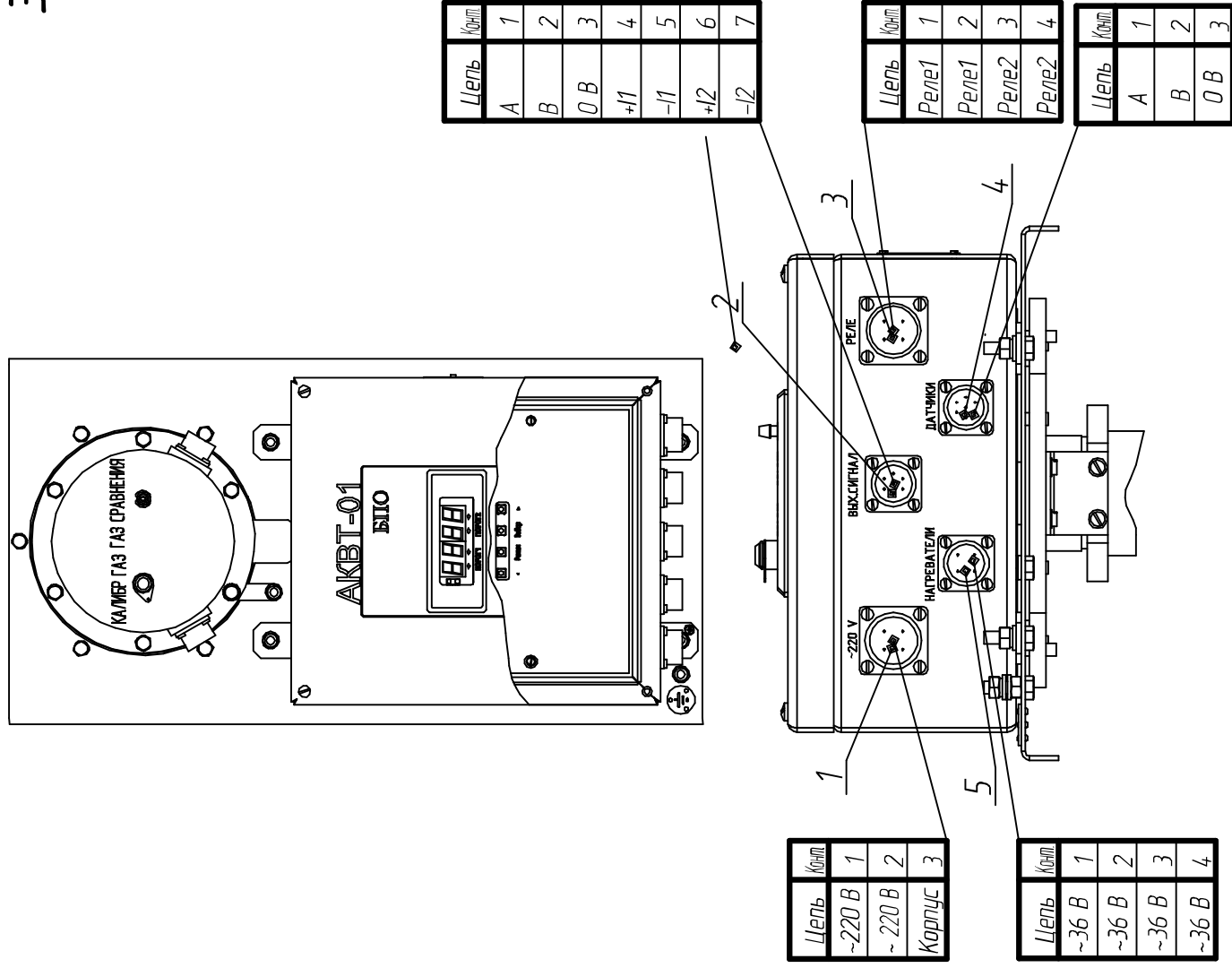


Обозначение	L, мм	l, мм
ИБЯЛ.4.134.15.003	446,5	200
-01	646,5	400
-02	1146,5	900
-03	1776,5	1530

23 – трубка;
24 – хомут;
25 – ответный фланец;
26 – уголок;
27 – ЭХЯ (датчик кислорода);
28 – винт.

1 – шасси;
2 – светодиодные индикаторы;
3 – цифровой индикатор;
4 – кнопки управления режимами работы;
5 – крышка зонда;
6 – штуцер КАМЕР ГАЗ;
7 – штуцер ГАЗ СРАВНЕНИЯ;
8 – шина заземления;
9 – разъемы для подключения зонда к БПО;
10 – знак заземления;
11 – болт заземления;
12 – винт;
13 – винт крепления зонда к шасси;
14 – крышка БПО;
15 – защитная панель;
16 – фильтр;
17 – проболака;
18 – фланец зонда;
19 – болт;
20 – штуцер;
21 – трубка;
22 – отражатель;

Электромонтажный чертёж газоанализатора АКВТ-01



- 1 - разъем "220 В" для подключения газоанализатора к сети;
- 2 - разъем Вых.СИГНАЛ для подключения внешних исполнительных устройств;
- 3 - разъем РЕЛЕ для подключения внешних исполнительных устройств;
- 4 - разъем ДАТЧИКИ для подключения зонда к БПО;
- 5 - разъем НАГРЕВАТЕЛИ для подключения к БПО нагревателей зонда;

Цель	Рекомендуемый тип прибора	Примечание
Питание прибора 220 В, 50 Гц	ПВС-У-3х0,75	ГОСТ 7399-97
Подключение внешних устройств	ПВС-У-4х0,75	ГОСТ 7399-97
Токовые выходы и канал связи	КММ-4х0,12 КММ-4х0,35	ТУ 16505.488-78